

Адресная пожарная сигнализация Рубикон



Наивны рассуждения о том, что меры пожарной безопасности могут быть чрезмерны

Обнаружение возникновения пожара на ранней стадии развития – это по-прежнему одна из главных задач в современной жизнедеятельности человека. Ужесточение требований к обеспечению безопасности и качеству защиты жизни людей способствует тому, что системы пожарной сигнализации продолжают активно развиваться и совершенствоваться. Большой ассортимент предлагаемой продукции на рынке технических средств безопасности, в том числе и средств пожарной сигнализации, зачастую уводит потребителя от осознанного выбора компонентов, необходимых по техническим параметрам, ставя во главу угла лишь экономическую сторону этого вопроса. Свою негативную роль в этом также играет скудность нормативной базы в области пожарной сигнализации (на территории России), которая даже приводит к некоторому торможению развития использования технических возможностей в этой сфере (например, адресно-аналоговые системы, имея неоспоримые преимущества по функциональным возможностям перед адресными системами, не могут в полной мере их реализовать в связи с целым рядом существующих ограничений в морально устаревших нормативных документах).

С другой стороны, наличие в нормативных документах более широкого перечня обязательных функциональных требований по информативности к ординарным первичным средствам обнаружения пожара – пороговым пожарным извещателям (например, оптическая индикация дежурного режима, режима снижения чувствительности, режима необходимости проведения технического обслуживания и др.) позволило бы удерживать системы пожарной сигнализации с пороговыми извещателями востребованными в течение длительного времени.

Углубленный анализ структуры построения систем пожарной сигнализации ведущих мировых изготовителей, применяемых ими технических решений и элементной базы для реализации широкого перечня функциональных возможностей позволил определить круг необходимых и достаточных исходных технических требований, на основе которых ООО "Сигма-ИС" разрабо-

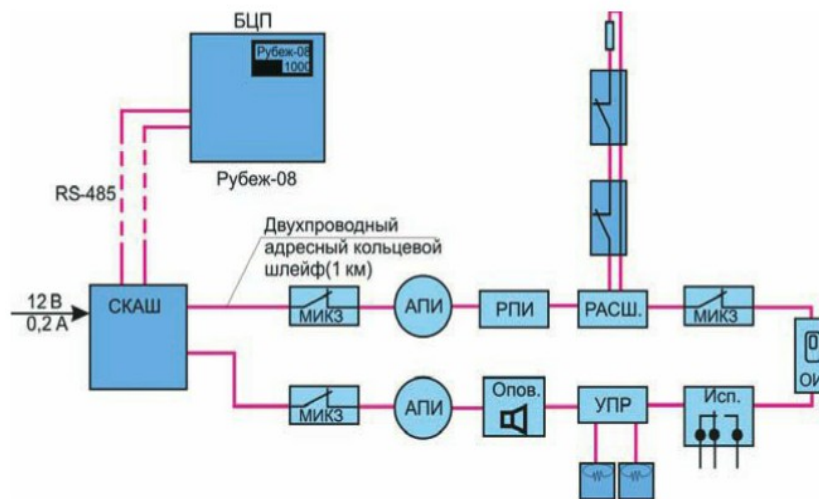
тала и предлагает потребителям в качестве серийно изготавливаемой продукции технические средства пожарной сигнализации новой серии "Рубикон".

Адресная система пожарной сигнализации "Рубикон"

Отличительной особенностью предлагаемой адресной системы является ее многофункциональность при использовании в качестве линий связи одной двухпроводной электрической соединительной линии (кольцевой шлейф) с величиной сопротивления до 50 Ом. Использование в качестве кабельной продукции провода ШВВП 2x0,5 определяет длину кольцевого шлейфа – до 500 м, а при площади сечения 0,75 мм² длина увеличивается до 1 км. Режим автоматического присвоения адреса и возможность его визуального считывания у всех адресных компонентов (при наличии соответствующего уровня доступа) снижает до минимума объем пусконаладочных работ, а контроль чувствительности и автоматический дистанционный контроль работоспособности упрощает техническое обслуживание пожарного извещателя. Электрическое питание компонентов, в том числе оповещателей и иницируемых функциональных и исполнительных модулей, может осуществляться как от самого шлейфа, так и от внешнего

источника бесперебойного электропитания. Функциональная схема адресной системы "Рубикон", номенклатура компонентов которой содержит 9 позиций (соответствующих НПБ 58–97, НПБ 70–98, НПБ 75–98, НПБ 76–98, НПБ 77–98, EN54/2,7,17,18), приведена на рис. 1. Система включает в себя:

- сетевой контроллер адресного шлейфа СКАШ "Рубикон" – компонент интегрированной системы безопасности "Рубеж-08", позволяющий поддерживать по кольцевому шлейфу подсистему пожарной (охранно-пожарной) сигнализации со 127 адресными устройствами;
- модуль изоляции короткого замыкания МИКЗ "Рубикон" – функциональный модуль адресной системы (безадресный), предназначенный для изоляции участка кольцевого шлейфа с коротким замыканием для обеспечения нормального функционирования других компонентов системы вне этого участка;
- адресный дымовой пожарный извещатель АПИ "Рубикон" – многофункциональный адресный извещатель, сигнализирующий обнаружение пожара, контроль чувствительности, дистанционный автоматический контроль работоспособности и визуальную информацию двумя разноцветными оптическими индикаторами;



- адресный ручной пожарный извещатель АРПИ "Рубикон" – ручной извещатель с дистанционным автоматическим контролем работоспособности и квитированием доставки сигнала тревожного извещения;
- адресный расширитель АР "Рубикон" – функциональный модуль адресной системы, предназначенный для формирования радиального безадресного шлейфа с целью подключения контактных извещателей (пожарных, охранных) и получения информации от дискретных технологических датчиков;
- адресный комбинированный оповещатель АОП "Рубикон" – световой/звуковой оповещатель, включающийся по запрограммированным событиям в системе с уровнем звукового давления 90 дБ/м и частотой мигания 0,5 Гц;
- адресный исполнительный модуль – функциональный модуль адресной системы, формирующий сигнал управления, включающийся по запрограммированным событиям в системе путем переключения контактов реле и/или включения энергетического выходного сигнала 12 В/15 мА;
- адресный оптико-электронный пассивный охранный извещатель АОИ "Рубикон" – охранный извещатель со стандартной диаграммой направленности и дальностью обнаружения 10 м;
- адресный модуль пожаротушения АМП "Рубикон" – прибор управления установками автоматического пожароту-

шения, инициируемый пиропатронами 0,5 А/0,5 с и включающийся по запрограммированным событиям в системе.

Адресный пассивный охранный извещатель и адресный модуль пожаротушения являются перспективными компонентами системы в 2009 г.

Технические средства автоматической пожарной сигнализации не в состоянии (по крайней мере, на сегодняшний день) предотвратить или предупредить возникновения пожара. Однако снижение количества трагически погибших людей или материального ущерба при пожарах является основной перманентной задачей систем пожарной сигнализации. С сожалением следует отметить, что федеральные органы в России практически полностью отстранились от вопросов, связанных с развитием технических средств пожарной сигнализации. Создание нормативной базы и поддержание ее в должном состоянии, а также выработка основных стратегических направлений должно являться неоспоримой прерогативой государственных исполнительных структур власти.

Дымовой пожарный извещатель ИП212-110 "Рубикон"

Наличие широких функциональных возможностей у порогового извещателя ИП212-110 "Рубикон" (с сетевым

контроллером СКШС-01) позволяет предложить его потребителю в соответствующей ценовой нише как достойное дополнение АПИ "Рубикон" в адресной системе пожарной сигнализации.

Расширенная информативность благодаря введению оптической двухцветной индикации режимов "Дежурный" и "Снижение чувствительности"; введение возможности диагностики состояния "Повышенное запыление"; внутреннее ограничение величины протекающего тока в режиме передачи сигнала тревожного извещения "Пожар" (на уровнях 11 и 22 мА), позволяющее отказаться от скрупулезного вычисления необходимых ограничительных элементов для режимов "Внимание" и "Пожар", – все это обеспечивает его привлекательность для проектировщиков и эксплуатационников технических средств пожарной сигнализации.

Пожарные извещатели серии "Рубикон" могут комплектоваться дополнительной деталью "зонт", повышающей степень защиты корпуса извещателя до IP42, что позволяет противостоять водяным каплям, скапливающимся на потолке при наличии конденсации или протечек; поэтому устройство может быть использовано в различных коммуникационных каналах и туннелях.

ООО "Сигма-ИС"
109202 Москва, шоссе Фрезер, 10
Тел.: (495) 542-4170
Факс: (495) 542-4180
E-mail: info@sigma-is.ru
www.sigma-is.ru



Рубикон®

**АДРЕСНАЯ СИСТЕМА
ПОЖАРНОЙ СИГНАЛИЗАЦИИ**

СИГМА-ИС
НАУЧНО-ПРОИЗВОДСТВЕННАЯ ФИРМА

тел. : (495) 542-41-70 факс: (495) 542-41-80
www.sigma-is.ru e-mail: info@sigma-is.ru