



## Подключение извещателя пламени ИП 40/40 I-IR3 к ИСБ "ИНДИГИРКА"

### Назначение

В данном документе показаны схемы подключения оптического инфракрасного извещателя пламени ИП 40/40 I-IR3 к интегрированной системе безопасности «ИНДИГИРКА».

### Используемое оборудование

Название	Дополнительная информация
Концентратор «ИНДИГИРКА»	Извещатель может подключаться к входам следующих концентраторов: ИД-ШКС-02-1Т, ИД-ШКС-02-2Т, ИД-ШКС-02-3Т, ИД-ШКС-02-4Т, ИД-ШОС-05-1Т, ИД-ШОС-09-1Т, ИД-ШОС-10-1Т
Извещатель пламени ИП 40/40 I-IR3	

### Описание

Извещатель пламени ИП 40/40 I-IR3 предназначен для обнаружения возгорания и выдачи сигнала «Пожар» на приборы приемно-контрольные пожарные (ППКП) путем переключения контактов реле «Пожар» (НЗ и НР). Извещатель также имеет реле «Неисправность» с нормально-замкнутыми контактами. Питание извещателя осуществляется от источника постоянного тока 24В.

Извещатель подключается к входу концентратора «ИНДИГИРКА».

Возможно 2 варианта подключения извещателя.

Вариант 1: Оба реле «Пожар» и «Неисправность» подключаются к одному входу. При этом сигнал «Неисправность» от извещателя будет отображаться в системе как обрыв шлейфа, к которому подключен извещатель. Схема подключения представлена на рис. 1.

Вариант 2: Реле «Пожар» подключается к одному входу, реле «Неисправность» - к другому. В этом случае неисправность извещателя будет транслироваться отдельно от неисправности шлейфа, но один извещатель будет занимать в системе 2 технических средства (адреса). Схема подключения представлена на рис. 2.

Полярность подключения извещателя к входам концентратора значения не имеет.

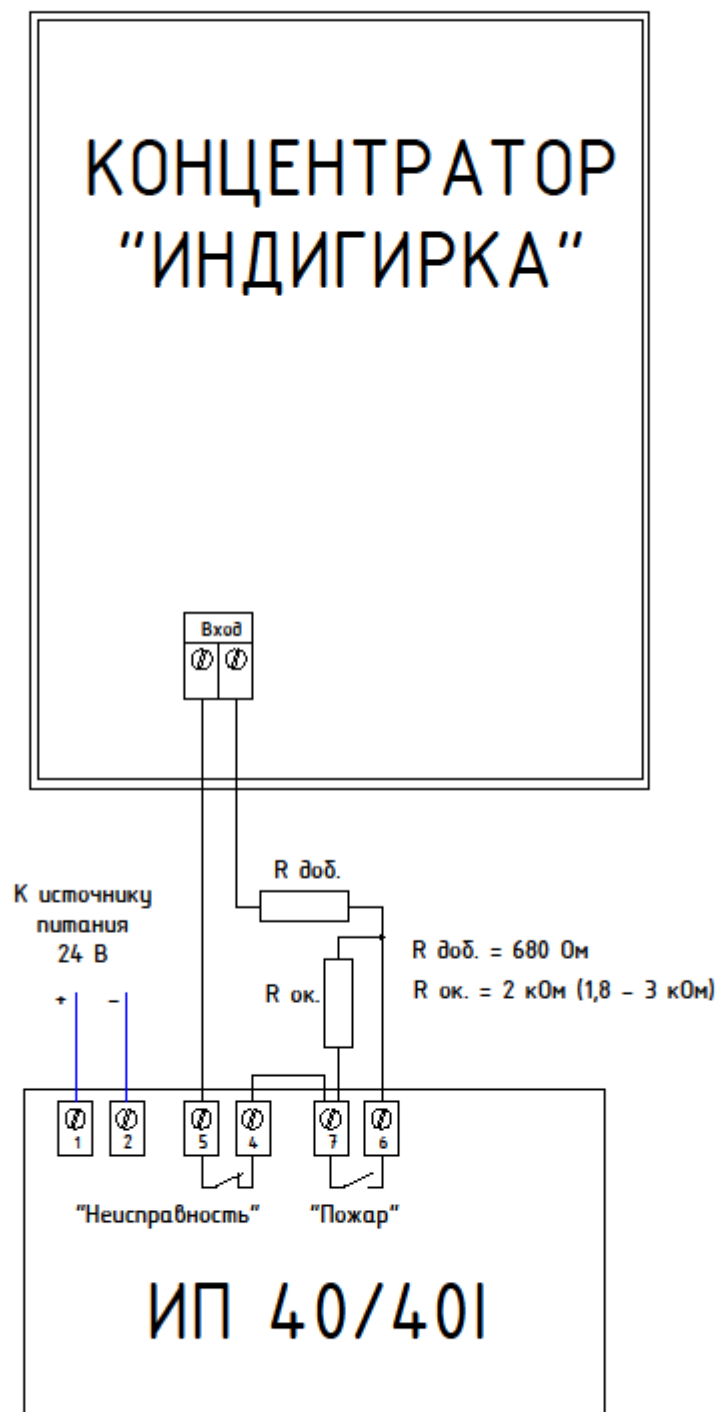


Рис. 1

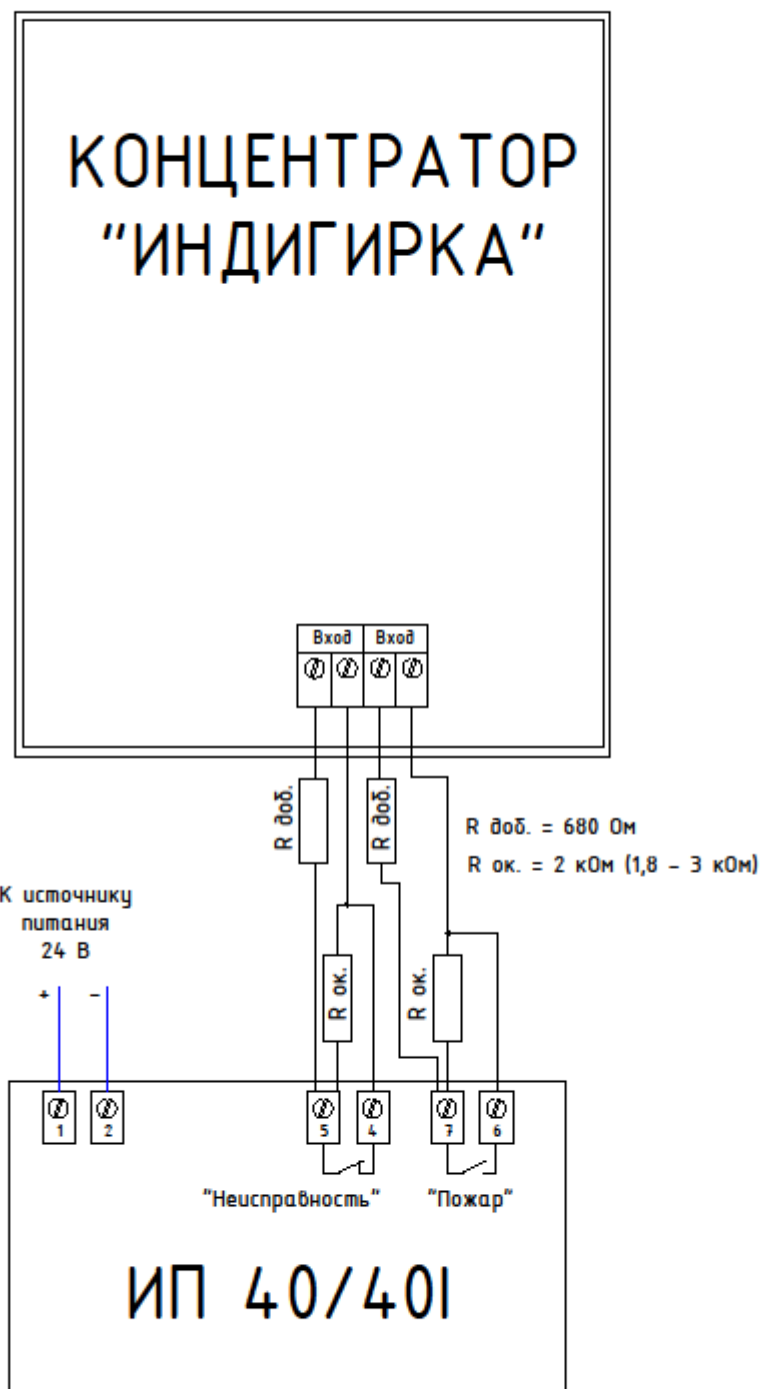


Рис. 2