



СКШС-04

Сетевой контроллер
шлейфов сигнализации

СКШС-04. Руководство по эксплуатации

Оглавление

1. НАЗНАЧЕНИЕ	4
2. ТЕХНИЧЕСКИЕ ХАРАКТЕРИСТИКИ	4
3. КОМПЛЕКТ ПОСТАВКИ	6
4. УСТРОЙСТВО И РАБОТА	6
5. МОНТАЖ И ПОДКЛЮЧЕНИЕ	8
6. МАРКИРОВКА	11
7. ХРАНЕНИЕ, ТРАНСПОРТИРОВАНИЕ И УТИЛИЗАЦИЯ	11
8. ГАРАНТИИ ИЗГОТОВИТЕЛЯ	11
9. СВЕДЕНИЯ ОБ ИЗГОТОВИТЕЛЕ	11
10. СВЕДЕНИЯ О РЕКЛАМАЦИЯХ	12
11. РЕДАКЦИИ ДОКУМЕНТА	12

СКШС-04. Руководство по эксплуатации

Настоящее руководство НЛВТ.425641.155РЭ распространяется на сетевой контроллер шлейфов сигнализации СКШС-04 и предназначено для изучения его устройства, эксплуатации, транспортирования и хранения.

1. НАЗНАЧЕНИЕ

1.1 Сетевой контроллер шлейфов сигнализации СКШС-04 (далее СКШС) предназначен:

- для приема электрических сигналов тревожных сообщений от автоматических охранных извещателей (ИО) с нормально-замкнутыми контактами;
- для контроля исправности ШС с автоматическим выявлением короткого замыкания;
- для передачи информации о состоянии извещателей и ШС в линию связи с центральным пультом.

1.2 СКШС рассчитан на работу с блоками центральными процессорными (БЦП) приборов приемно-контрольных охранно-пожарных и управления ППКОПУ 01059-1000-3 "Р-08"(далее прибор), ППКОП 01059-100-4 "Р-060" и входит в состав интегрированной системы безопасности ИСБ «ИНДИГИРКА» НЛВТ.425513.111 ТУ.

1.3 СКШС осуществляет адресацию сработавшего ШС.

1.4 По степени защищенности от воздействия окружающей среды исполнение СКШС-04 - IP20, СКШС-04 - IP65.

1.5 По требованию заказчика выпускаются модификации СКШС с индексом "К" и "Т" в корпусе IP65.

Индекс "К" обозначает расширение температурного диапазона условий эксплуатации и соответствие категории размещения 3, климатическое исполнение ОХЛ по ОСТ 25 1099-83 с предельными значениями температур -50°C (нижний предел) и +50°C (верхний предел).

Индекс "Т" обозначает расширение значений механических факторов внешней среды в соответствии с исполнением М25 по ГОСТ 17516.1-90.

1.6 Средний срок службы - 10 лет.

2. ТЕХНИЧЕСКИЕ ХАРАКТЕРИСТИКИ.

2.1 Число подключаемых ШС	-	16
2.2 Максимальное сопротивление ШС (с выносным резистором), Ом	-	800
2.3 Минимальное сопротивление ШС (с выносным резистором), Ом	-	600
2.4 Питание СКШС осуществляется от сети постоянного тока		

напряжением, В	-	10...28
2.5 Максимальный ток потребления, мА, не более	-	40
2.6 Сопротивление проводов ШС, Ом, не более	-	150
2.7 Сопротивление изоляции между проводами ШС, кОм, не менее	-	20
2.8 Интерфейс связи с БЦП	-	RS-485
2.9 Максимальная протяженность линии связи с БЦП, м	-	1200
2.10 Линия связи – экранированная (неэкранированная) витая пара 3...5 категории с возвратным проводом.		
2.11 Скорость передачи данных, бит/с	-	9600/19200
2.12 СКШС выдает сообщения на БЦП:		
- «Норма» при сопротивлении ШС, Ом	-	600 – 800
- «Неисправность» при снижении напряжения питания		
СКШС, В менее	-	8,5
- «КЗ» при сопротивлении ШС, Ом, менее	-	510
- «Тревога» при нарушении соответствующего ШС		
на время, мс, не менее	-	70
При этом под нарушением принимается ШС с сопротивлением, Ом, не менее	-	1000
2.13 Время передачи сообщения в БЦП, с, не более	-	10
2.14 Диапазон рабочих температур, °С		
в исполнении IP20	-	-10 ... +50
в исполнении IP65	-	-40 ... +50
в исполнении IP65 К	-	-50 ... +50
2.15 Предельное значение относительной влажности воздуха воздуха при температуре +30°С (без конденсации влаги), не более	-	(95±3)%
2.16 Габаритные размеры, мм.		
в исполнении IP20	-	165x110x32
в исполнении IP65	-	193x165x55
2.17 Масса: кг., не более		
в исполнении IP20	-	0,27
в исполнении IP65	-	0,35

3. КОМПЛЕКТ ПОСТАВКИ

Комплект поставки приведен в таблице 1.

Таблица 1

Обозначение	Наименование и условное обозначение	Кол.	Примечание
НЛВТ.425641.155	Сетевой контроллер шлейфов сигнализации СКШС-04	1	
ОЖО.467.105 ТУ	Резистор С2-23-0,125-680 Ом ±5%	16	
НЛВТ.425641.155 РЭ	Сетевой контроллер шлейфов сигнализации СКШС-04. Руководство по эксплуатации	1*	1 экземпляр на 5 СКШС
НЛВТ.425641.155 ПС	Сетевой контроллер шлейфов сигнализации СКШС-04. Паспорт	1	

Примечание. *) По требованию заказчика. Руководство по эксплуатации содержится на сайте <http://www.sigma-is.ru>.

4. УСТРОЙСТВО И РАБОТА

Структурная схема СКШС с условными обозначениями отдельных элементов представлена на Рис. 1.

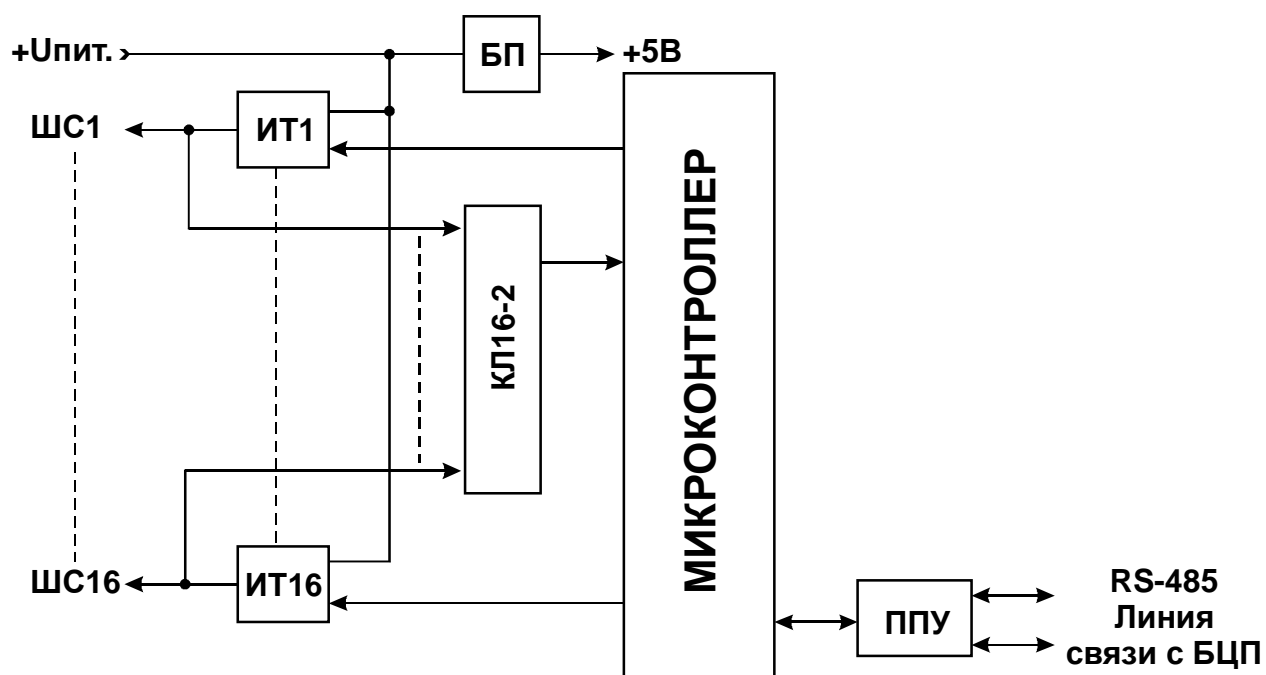


Рис. 1 Схема электрическая структурная СКШС

Сокращенные обозначения элементов схемы:

ШС1...ШС16 – шлейфы сигнализации СКШС;

КЛ16-2 – ключи выборки одновременно двух из шестнадцати шлейфов сигнализации ШС1...ШС16;

ИТ1...ИТ16– источники тока, ограничивающие ток в ШС;

БП – блок питания;

ППУ – устройство для обмена сигналами с БЦП в стандарте RS-485;

Типовая схема включения приведена на Рис. 2

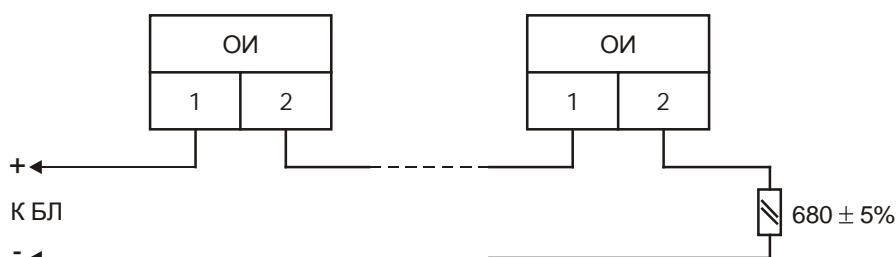


Рис. 2 Схема ШС с ИО с нормально-замкнутыми контактами.

5. МОНТАЖ И ПОДКЛЮЧЕНИЕ

Внешний вид и габаритные размеры представлены на Рис. 3 (исполнение IP20) и Рис. 4 (исполнение IP65)

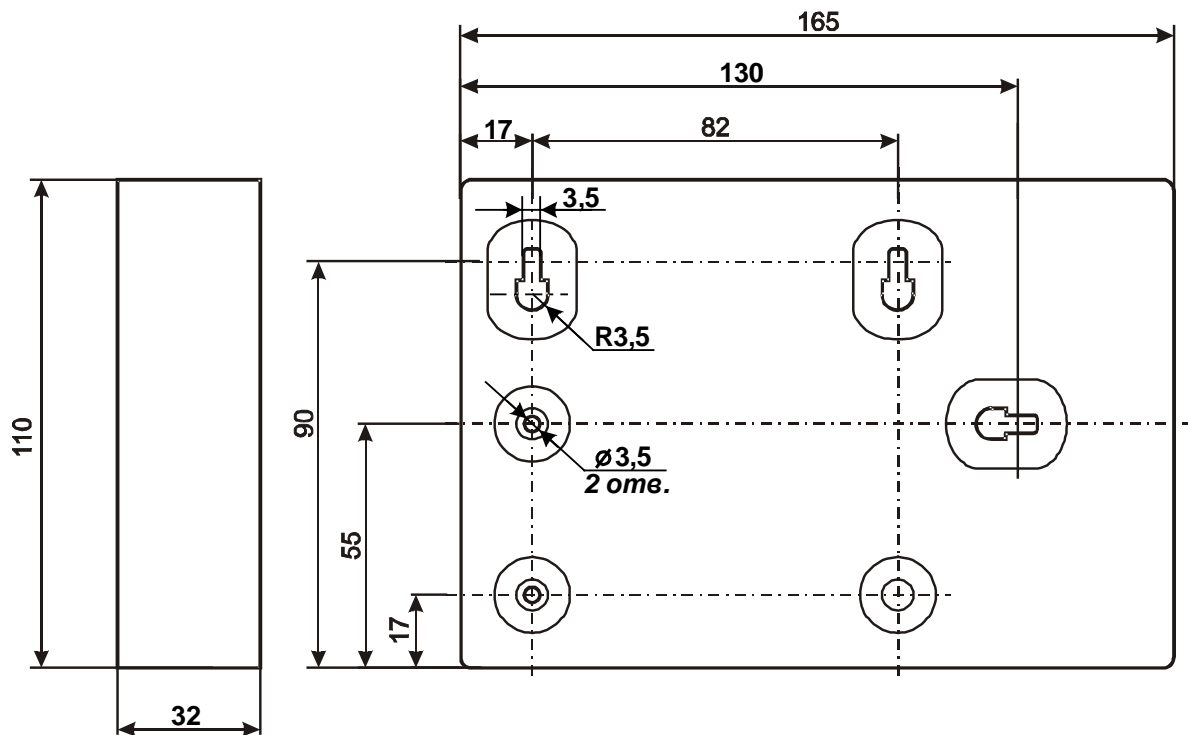


Рис. 3 Внешний вид, габаритные и присоединительные размеры (исполнение IP20)

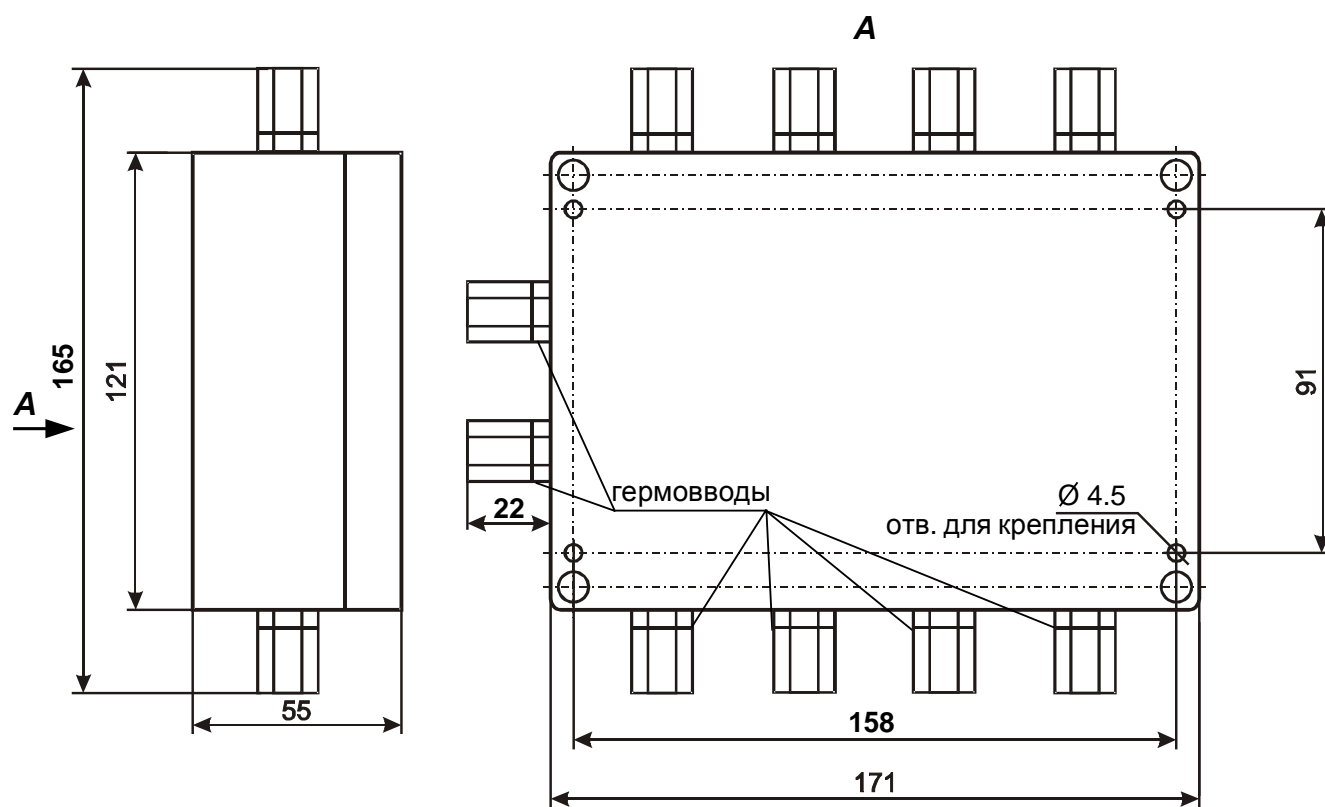


Рис. 4 Внешний вид, габаритные и присоединительные размеры (исполнение IP65)

5.1. Для однозначного определения СКШС в адресном пространстве прибора каждый СКШС имеет уникальный идентификатор оборудования (он же - серийный номер и адрес СКШС), который задается в процессе производства.

5.2. Конфигурирование СКШС в памяти БЦП производится в соответствии с руководством по эксплуатации на ППКОПУ 01059-1000-3 «Р-08».

5.3. Подключение СКШС к линиям связи с БЦП, источнику питания и ШС осуществляется через клеммную колодку, установленную на плате Рис. 5

Внимание! Не допускается попадание напряжения питания на клеммы ШС СКШС.

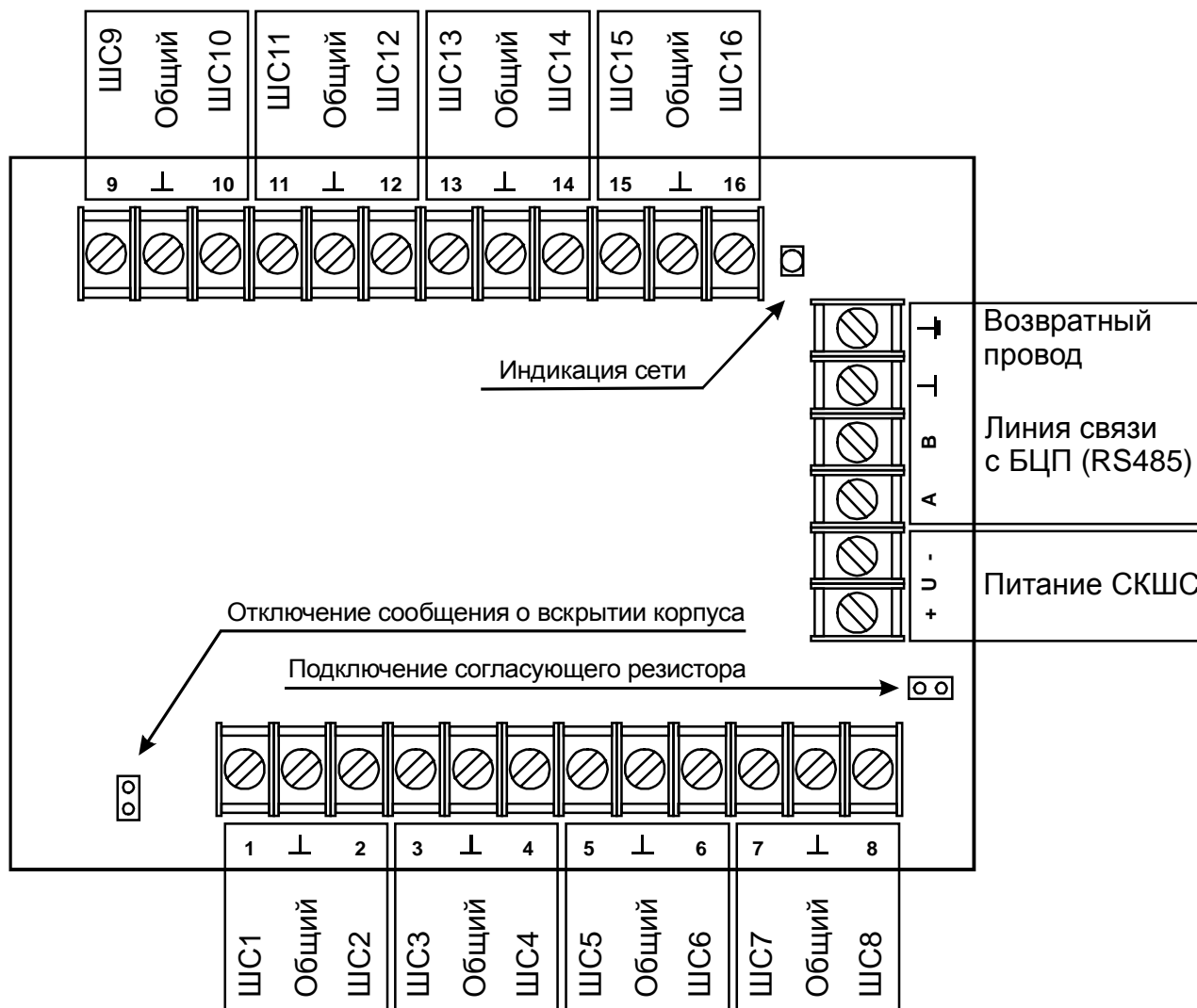


Рис. 5 Внешний вид платы СКШС04

В качестве датчика вскрытия корпуса возможно применение микропереключателя или геркона.

5.4. Сечение проводов ШС и ЛС с БЦП и источником питания выбирается в зависимости от типа ШС СКШС, длины кабельных трасс и числа подключенных к СКШС извещателей.

5.5. Схема включения извещателей в ШС СКШС приведена на Рис. 2.

5.7. Резисторы, установленные в ШС, могут быть типов С2-33К, С2-33, МЛТ, ОМЛТ с допустимыми отклонениями сопротивления $\pm 5\%$.

6. МАРКИРОВКА

Маркировка СКШС соответствует конструкторской документации и техническим условиям НЛВТ.425513.111ТУ.

Маркировка выполняется на шильдике, установленном на корпусе СКШС, и содержит:

- товарный знак предприятия-изготовителя;
- условное обозначение устройства;
- заводской номер.

Заводской номер – является его сетевым адресом.

7. ХРАНЕНИЕ, ТРАНСПОРТИРОВАНИЕ И УТИЛИЗАЦИЯ

В помещениях для хранения устройства не должно быть пыли, паров кислот, щелочей, агрессивных газов и других вредных примесей, вызывающих коррозию.

Хранение устройства в потребительской таре должно соответствовать условиям ГОСТ 15150.

Транспортирование упакованных устройств может производиться в любых крытых транспортных средствах. При транспортировании, перегрузке устройства должны оберегаться от ударов, толчков и воздействия влаги.

Условия транспортирования должны соответствовать ГОСТ 15150.

После транспортирования устройство перед включением должно быть выдержано в нормальных условиях в течение не менее 24 ч.

Устройство не представляет опасности для жизни, здоровья людей и окружающей среды после окончания срока службы и специальных мероприятий по утилизации не требуется.

Устройство не содержит драгоценных металлов и сплавов, подлежащих учету при утилизации.

8. ГАРАНТИИ ИЗГОТОВИТЕЛЯ

Изготовитель гарантирует соответствие СКШС-04 требованиям технических условий при соблюдении потребителем правил транспортирования, хранения и эксплуатации.

Гарантийный срок эксплуатации 18 месяцев со дня ввода в эксплуатацию, но не более 24 месяцев со дня отгрузки.

9. СВЕДЕНИЯ ОБ ИЗГОТОВИТЕЛЕ

ООО «ВИКИНГ», 105173, г. Москва, ул. 9-мая, 126

тел.: (495) 542-41-70, факс: (495) 542-41-80

E-mail: общие вопросы - info@sigma-is.ru;

отдел продаж - sale@sigma-is.ru;

техническая поддержка - support@sigma-is.ru;

ремонт оборудования – remont@sigma-is.ru.

<http://www.sigma-is.ru>

10. СВЕДЕНИЯ О РЕКЛАМАЦИЯХ

При отказе СКШС в работе и обнаружении неисправностей должен быть составлен акт о необходимости ремонта и отправки неисправного блока предприятию-изготовителю для ремонта или замены.

Примечание. Выход СКШС из строя в результате несоблюдения правил монтажа и эксплуатации не является основанием для рекламации.

11. РЕДАКЦИИ ДОКУМЕНТА

Редакция	Дата	Описание
5	05.12.2014	Изменения: - прибор вошел в состав ИСБ “Индибирка” ; - обозначение ТУ (САКИ.425513.111 ТУ) и заявитель (ООО “ВИКИНГ”); - предприятие изготовитель .
6	08.05.2015	Замена резистора 620 Ом на 680 Ом (см. Рис. 2)
7	15.05.2015	Устройство вошло в состав ИСБ «ИНДИГИРКА» (НЛВТ.425513.111 ТУ).