



СКАУ-03 DIN

Сетевой контроллер адресных устройств

Оглавление

1	Описание и работа	6
1.1	Назначение изделия.....	6
1.2	Устройство и работа.....	7
1.3	Технические характеристики.....	7
1.4	Состав изделия	8
1.5	Комплектность изделия.....	8
2	Использование по назначению	9
2.1	Режимы работы	9
2.2	Меры безопасности при подготовке изделия	9
2.3	Монтаж и подключение	9
3	Техническое обслуживание	11
3.1	Общие указания	11
3.2	Меры безопасности.....	11
4	Текущий ремонт	11
5	Хранение	12
6	Транспортирование	12
7	Утилизация.....	12
8	Гарантии изготовителя.....	12
9	Редакции документа	13

Настоящее руководство по эксплуатации (далее РЭ) распространяется на сетевой контроллер адресных устройств СКАУ-03 DIN (далее СКАУ-03), входящий в состав ИСБ «ИНДИГИРКА» и предназначено для изучения принципа работы, правильного использования, технического обслуживания и соблюдения всех мер безопасности при эксплуатации изделия.

Данное РЭ распространяется на все дальнейшие модификации СКАУ-03.



ВНИМАНИЕ!

Все работы по монтажу и подключению необходимо проводить при обесточенном изделии.



ВНИМАНИЕ!

Все работы, связанные с монтажом, наладкой и эксплуатацией СКАУ-03 DIN должны осуществлять лица, имеющие допуск на обслуживание установок до 1000 В, прошедшие инструктаж по технике безопасности и изучившие настоящий документ.



ВАЖНО!

При подключении СКАУ-03 DIN к БЦП и ИБП, АУ и СУ соблюдать полярность подключения контактов.

Сокращения и обозначения:

АКБ	аккумуляторная батарея
АМК	адресный охранный магнитоконтактный извещатель
АОПИ	адресный охранный пассивный инфракрасный извещатель
АР	адресный расширитель безадресных шлейфов сигнализации
АСБ	адресная система безопасности
АСПЗ	автоматическая система противопожарной защиты
АСПТ	автоматическая система пожаротушения
АТИ	адресно-аналоговый тепловой максимально-дифференциальный пожарный извещатель
АУ	адресное устройство
АУП	автономная установка пожаротушения
АШ	адресный шлейф
БА	батарея аккумуляторная
БИС	блок индикации состояний
БРЛ	блок ретранслятора линейный
ИБП	источник бесперебойного питания

ИК	инфракрасный
ИР	извещатель ручной
ИРС	адресный охранный извещатель разбития стекла
ИСБ	интегрированная система безопасности
ИСМ	исполнительный модуль
ИУ	исполнительное устройство
КА	контроллер адресного шлейфа
КД	контроллер доступа
КЗ	короткое замыкание
ЛС	линия связи
МКЗ	модуль изоляции короткого замыкания
НЗ	нормально-замкнутый (контакт)
НР	нормально-разомкнутый (контакт)
ОСЗ	адресный оповещатель светозвуковой
ППД	пульт пожарный диспетчерский
ППК	прибор приемно-контрольный
ПО	программное обеспечение
ПУО	пульт управления объектовый
ПЭВМ	персональная электронно-вычислительная машина
РЭ	Руководство по эксплуатации
СКИУ	сетевой контроллер исполнительных устройств
СКШС	сетевой контроллер шлейфа сигнализации
СУ	сетевое устройство
ТС	техническое средство
УСК	устройство считывания кода
ШС	шлейф сигнализации

Сведения об изготовителе:

ООО «РИСПА» (ГК СИГМА), 105173, г. Москва, ул. 9-мая, 12б

тел.: (495) 542-41-70, факс: (495) 542-41-80

сайт: <https://www.sigma-is.ru/>

коммерческий отдел: sale@sigma-is.ru;

техническая поддержка: support@sigma-is.ru

1 Описание и работа

1.1 Назначение изделия

Сетевой контроллер адресных устройств СКАУ-03 DIN (Рис. 1) предназначен для работы в составе ИСБ совместно с БЦП и осуществляет контроль состояний и сбор информации с АУ по протоколу Modbus RTU с последующей ее передачей в БЦП (ИД-КПУ-02Д).

СКАУ-03 устанавливается на монтажную панель концентратора оборудования ИНДИГИРКА или может входить в состав БЦП исп. ЗС.



Рис. 1 Внешний вид СКАУ-03 DIN

Внутри одного концентратора для подключения СКАУ-03 к БЦП (ИД-КПУ-02Д) топология «кольцо» для линии связи RS-485 не применяется.

Между несколькими концентраторами с установленными СКАУ-03, линия связи RS-485 должна быть подключена по топологии «кольцо» с помощью ИД-БРИ-01Д, входящим в состав концентратора.

Особенности СКАУ-03 DIN:

- контроль состояния и сбор информации с АУ с последующей передачей в БЦП;
- подключение адресных извещателей по протоколу Modbus RTU;
- 5-контактный шинный соединитель, быстрое подключение питания и интерфейса RS-485;
- клеммные соединители для подключения полевых сигналов;
- монтаж на DIN-рейку.

Электропитание СКАУ-03 осуществляется от внешнего источника питания постоянного тока напряжением 10...28 В, в качестве которого рекомендуется использовать ИД-ИБП.

Разъемы (клеммы) СКАУ-03 позволяют подключить два источника питания.

По степени защищенности от воздействия окружающей среды в соответствии с ГОСТ 14254 корпус СКАУ-03 обеспечивает степень защиты оболочки IP20.

СКАУ-03 сохраняет работоспособность при и после воздействия электромагнитных помех, виды и параметры которых определены ГОСТ Р 34698 со значением степени жесткости по каждому виду воздействия не ниже 2-й.

СКАУ-03 является восстанавливаемым и ремонтируемым изделием.

СКАУ-03 DIN соответствует техническим условиям ТУ 26.30.50-002-72919476-2020 и поставляется только в составе концентраторов оборудования ИНДИГИРКА.

Для добавления СКАУ-03 DIN в концентраторы применяются комплекты наращивания ИД-ЕКН-07, ИД-МКН-07 и комплект ЗИП ИД-ЗИП-07.

1.2 Устройство и работа

Конструктивно СКАУ-03 выполнен в модульном встраиваемом корпусе (Рис. 1), разработанном для быстрого монтажа промышленных электронных устройств.

Корпус состоит из двух частей (левой и правой), панелей с прозрачными крышками и металлической защелки с пружиной. Внутри корпуса размещены платы с электронными компонентами двух модулей, каждый с двумя рядами разъемов (клемм) на каждой стороне.

Корпус СКАУ-03 предназначен для установки на стандартную несущую DIN-рейку 35 мм.

Возможно опциональное исполнение с шинным соединителем, для установки на несущую DIN-рейку, позволяющим простую замену СКАУ-03 без разрыва общих с другими СУ линий связи.

1.3 Технические характеристики

Основные технические характеристики приведены в Табл. 1.

Табл. 1 Технические характеристики СКАУ-03 DIN

№	Параметр	Значение
1	Допустимый диапазон напряжения питания, В	10...28
2	Номинальное напряжения питания, В	24
3	Время технической готовности СКАУ-03 после его включения, не более, с	20
4	Максимальный ток потребления (при напряжении питания 24 В), мА, не более	300
5	Интерфейс связи с БЦП	RS-485
6	Максимальная протяженность линии связи с БЦП по линии связи RS-485, м	1 200 ¹
7	Линия связи RS-485	Экранир. (неэкранир.) витая пара с возвратным проводом
8	Скорость передачи данных, бит/с	9 600
9	Структура адресной линии связи Modbus	кольцевая
10	Максимальное количество адресных устройств в линии связи Modbus	32
11	Максимальная длина линии связи Modbus, м, не более	1 200

¹ Для увеличения длины линии связи используется ИД-БРИ-01Д.

12	Диапазон рабочих температур, °С	+5 ...+40
13	Рабочий диапазон значений относительной влажности воздуха (максимальное значение соответствует температуре +40 °С, без конденсации влаги)	0...93%
14	Габаритные размеры (Ш×В×Г), мм:	45×99×113
15	Масса, кг, не более	0,2

1.4 Состав изделия

Основное управление, а также конфигурирование режимов работы СКАУ-03 производится с БЦП, связь с которым осуществляется по линии связи с интерфейсом RS-485.

СКАУ-03 состоит из двух модулей: самого контроллера и платы, обеспечивающей подключение двух внешних источников питания постоянного тока, а также линий связи с АУ (Modbus RTU) и СУ (RS-485) посредством соответствующих клемм.

СКАУ-03 позволяет подключать в кольцевую линию связи Modbus RTU до 32 адресных пожарных извещателей и устройств дистанционного пуска.

1.5 Комплектность изделия

Изделие предназначено только для установки в концентратор оборудования ИНДИГИРКА и не поставляется отдельно.

Для поставки в качестве ЗИП в дополнение к концентратору оборудования следует заказывать изделие как ИД-ЗИП-07.

При необходимости дооборудования концентратора изделие может быть поставлено в составе комплекта наращивания ИД-ЕКН-07 для самостоятельного монтажа оборудования. Включает в себя СКАУ-03 DIN и комплект клемм для подключения полевых сигналов.

При заказе изделия в составе концентратора применяется комплект наращивания ИД-МКН-07 для заводского монтажа оборудования. Включает в себя СКАУ-03 DIN, комплект клемм для подключения полевых сигналов, провода, монтажные комплектующие, стоимость работ по монтажу.

Комплект поставки СКАУ-03 DIN приведен в Табл. 2 и Табл. 3.

Табл. 2 Состав ИД-ЗИП-07

№ п/п	Обозначение	Наименование	Кол-во
1	НЛВТ.425661.160	Сетевой контроллер адресных устройств СКАУ-03 DIN	1 шт.
2		Шинный соединитель SH322-22.5	2 шт.
3	НЛВТ.425661.160РЭ	СКАУ-03 DIN. Руководство по эксплуатации	1 экз.*
4	НЛВТ.425661.160ПС	СКАУ-03 DIN. Паспорт	1 экз.

Примечание *) По требованию заказчика. Документ содержится на сайте <http://www.sigma-is.ru>.

Табл. 3 Состав ИД-ЕКН-07, ИД-МКН-07

Обозначение	Наименование и условное обозначение	Кол-во
НЛВТ.425661.160	Сетевой контроллер адресных устройств СКАУ-03 DIN	1 шт.
	Шинный соединитель SH322-22.5	2 шт.
	Клемма с ножевыми размыкателями ST 2,5–MT	8 шт.
	Разделительная пластина ATP–ST–TWIN	1 шт.
	Штекерная перемычка FBS 10–5	1 шт.
	Комплект монтажных проводов	1* шт
НЛВТ.425661.160ПС	СКАУ-03 DIN. Паспорт	1 экз.
НЛВТ.425661.160РЭ	СКАУ-03 DIN. Руководство по эксплуатации	1** экз.

Примечание. *) Тип кабеля выбирается с учетом требований предъявляемых заказчиком.

***) По требованию заказчика. Документ содержится на сайте <http://www.sigma-is.ru>.

2 Использование по назначению

2.1 Режимы работы

Режимы работы и индикация изделия представлены в Табл. 4.

Табл. 4 Режимы работы и индикация СКАУ-03 DIN

Индикатор	Режимы работы
ЕТН	Прерывистое свечение при опросе по линии Ethernet (желтый)
ПИТАНИЕ	Постоянное свечение при наличии питания по двум вводам (зеленый). Постоянное свечение при отсутствии питания по одному из вводов (красный)
ЛС1	Прерывистое свечение при опросе по линии по линии RS-485 (зеленый)
ЛС2	Прерывистое свечение при опросе по линии Modbus 1 (зеленый)
ЛС3	Прерывистое свечение при опросе по линии Modbus 2 (зеленый)
НЕИСПР	Постоянное свечение при отсутствии основной прошивки (красный)

2.2 Меры безопасности при подготовке изделия

Все работы при подготовке изделия должны производиться лицами, имеющими квалификационную группу по технике безопасности не ниже второй.

ВНИМАНИЕ!



В случае обнаружения в месте установки искрения, возгорания, задымленности, запаха горения, изделие должно быть обесточено и передано в ремонт.

2.3 Монтаж и подключение

Монтаж СКАУ-03 и всех соединительных линий производится в соответствии с настоящим РЭ, а также со схемами электрическими подключений, приведенными

в соответствующих эксплуатационных документах на блоки и изделия, входящие в состав ИСБ ИНДИГИРКА.

Рекомендуемый тип кабеля для линии связи Modbus – КИС-РВнг (А)-FRLSL Тх 2×2×0,50 или аналогичный.

Все работы, связанные с монтажом, наладкой и эксплуатацией СКАУ-03, должны осуществлять лица, имеющие допуск на обслуживание установок до 1 000 В, прошедшие инструктаж по технике безопасности и изучившие настоящее РЭ.

Подключение ИБП, АУ и СУ к СКАУ-03 производится к клеммам, условная схема размещения которых приведена на Рис. 2.

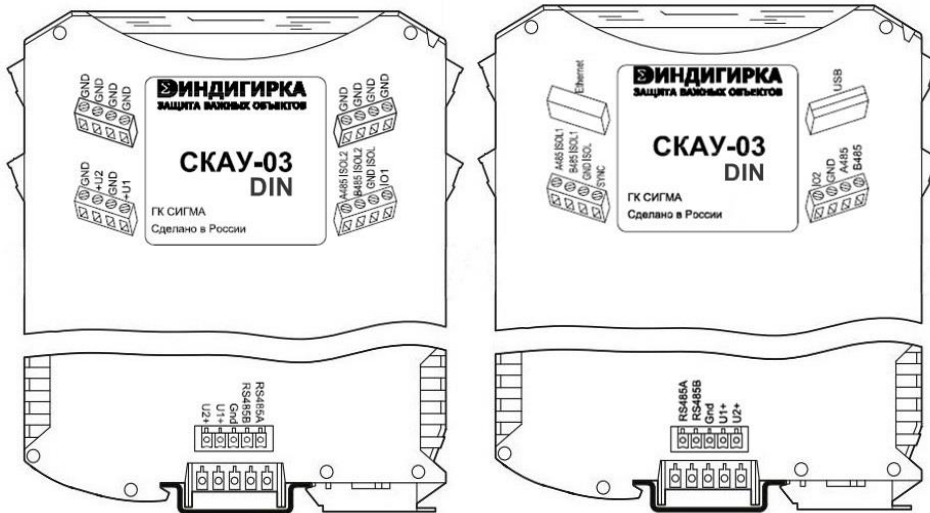


Рис. 2 Условная схема размещения клемм СКАУ-03 DIN

Подключение питания производится в соответствии с руководством по эксплуатации ИД-ИБП.

К БЦП СКАУ-03 подключается по линии связи RS-485 (рекомендации по прокладке линии - в соответствии с руководством по эксплуатации на БЦП).

На Рис. 3 показан пример подключения СКАУ-03 DIN к БЦП.

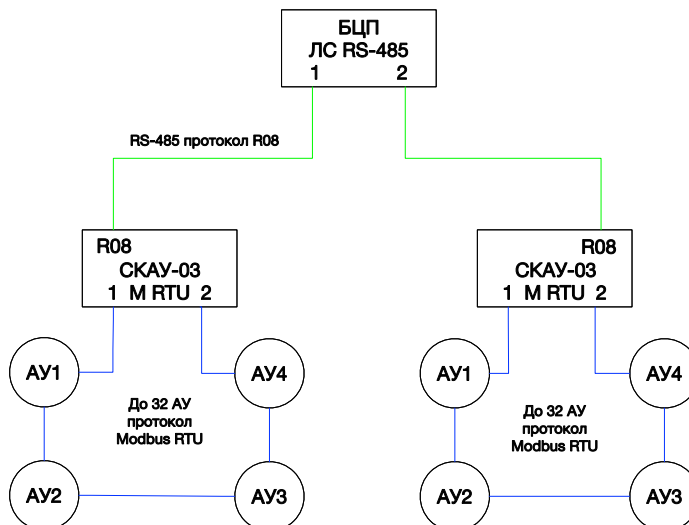


Рис. 3 Подключение СКАУ-03 DIN к БЦП

Подключение линии связи Modbus RTU производится к соответствующим клеммам ISOL. Для изоляции отдельных сегментов линии связи Modbus RTU, увеличения длины или ветвления следует применять ИД-БРИ-01Д (Рис. 4).

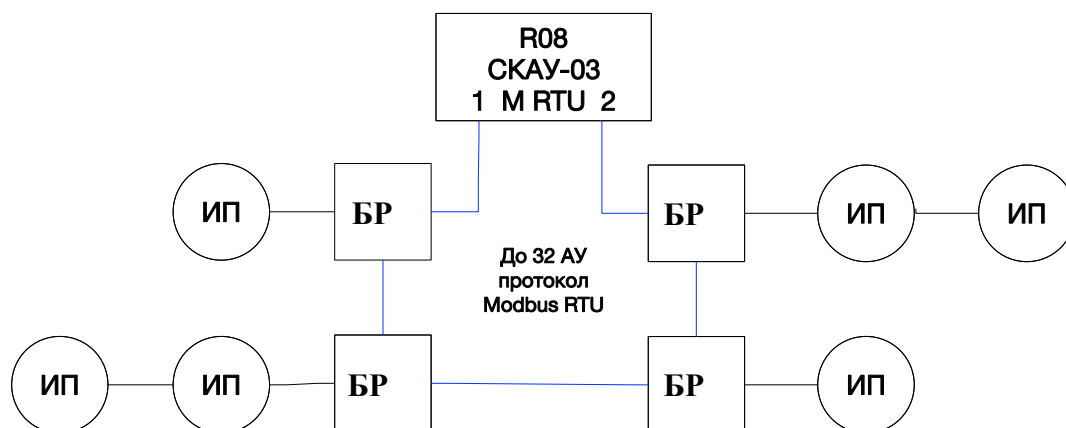


Рис. 4 ИД-БРИ-01Д в линии связи Modbus

3 Техническое обслуживание

3.1 Общие указания

Техническое обслуживание изделия производят по планово-предупредительной системе, в соответствии с требованиями ГОСТ Р 54101.

Работы по годовому техническому обслуживанию выполняются работником обслуживающей организации и включают:

- проверку внешнего состояния изделия;
- проверку надежности крепления соединительных клемм и металлической защелки с пружиной;
- проверку рабочего состояния изделия.

3.2 Меры безопасности

Все технические работы и обслуживание изделия должны производиться лицами, имеющими квалификационную группу по технике безопасности не ниже второй.



ВАЖНО!

При проверке изделия все подключения и отключения производить при отсутствии напряжения питания.

4 Текущий ремонт

Текущий ремонт осуществляется специализированными организациями по истечении гарантийного срока.

В случае обнаружения неисправностей следует обратиться в службу технической поддержки support@sigma-is.ru.



ВНИМАНИЕ!

Оборудование должно передаваться для ремонта в собранном и чистом виде, в комплектации, предусмотренной технической документацией

5 Хранение

В помещениях для хранения СКАУ-03 DIN не должно быть пыли, паров кислот, щелочей, агрессивных газов и других вредных примесей, вызывающих коррозию.

СКАУ-03 DIN следует хранить на складах предприятия-изготовителя (потребителя) в соответствии с положениями ГОСТ 15150, соответствующих группе 1.

6 Транспортирование

Транспортирование СКАУ-03 DIN, упакованных в транспортную тару может производиться в любых крытых транспортных средствах, в условиях, установленных ГОСТ 28594 (раздел 3).

При транспортировании, перегрузке СКАУ-03 DIN должны оберегаться от ударов, толчков и воздействия влаги. Условия транспортирования и хранения должны соответствовать ГОСТ 15150 при температуре от минус 50°C до плюс 50°C и при относительной влажности $95\pm 3\%$ при температуре плюс 35°C, а также соответствовать ГОСТ 51908 при транспортировании различными видами транспорта для разных условий транспортирования.

После транспортирования перед включением изделие должно быть выдержано в нормальных условиях в течение не менее 2 – 4 ч.

7 Утилизация

Изделие не представляет опасности для жизни, здоровья людей и окружающей среды после окончания срока службы и специальных мероприятий по утилизации не требуется.

Изделие не содержит драгоценных металлов и сплавов, подлежащих учету при утилизации.

8 Гарантии изготовителя

Изготовитель гарантирует соответствие СКАУ-03 DIN техническим условиям ТУ 26.30.50-002-72919476-2020 при соблюдении потребителем правил транспортирования, хранения, монтажа и эксплуатации.

Гарантийный срок эксплуатации 18 месяцев со дня ввода в эксплуатацию, но не более 24 месяцев со дня отгрузки.



ВНИМАНИЕ!

Претензии без паспорта изделия и рекламационного акта предприятие-изготовитель не принимает.

Примечание. При отказе изделия в работе и обнаружении неисправностей должен быть составлен рекламационный акт о выявленных дефектах и неисправностях. Изделие вместе с паспортом и рекламационным актом возвращается предприятию-изготовителю для ремонта или замены.



ВНИМАНИЕ!

Механические повреждения корпусов и плат составных частей изделий приводят к нарушению гарантийных обязательств.

Примечание. Выход изделий из строя в результате несоблюдения правил монтажа, технического обслуживания и эксплуатации не является основанием для рекламации и бесплатного ремонта.

9 Редакции документа

Редакция	Дата	Описание
1	28.11.2023	Базовая редакция
2	18.02.2026	Структура РЭ приведена в соответствии с требованиями нормативных документов.