



СК-01 исп.3

Сетевой контроллер



Оглавление

1	НАЗНАЧЕНИЕ	6
2	ТЕХНИЧЕСКИЕ ХАРАКТЕРИСТИКИ	7
3	КОНСТРУКЦИЯ СК-01 ИСП.3 (БАЗОВЫЙ ВАРИАНТ)	10
4	КОМПЛЕКТ ПОСТАВКИ	11
5	УСТРОЙСТВО И РАБОТА	12
5.1.	СЕТЕВОЙ (ШТАТНЫЙ) РЕЖИМ РАБОТЫ	14
5.2.	АВТОНОМНЫЙ (ОБРЫВ ЛИНИИ СВЯЗИ) РЕЖИМ РАБОТЫ	15
6	ПОДКЛЮЧЕНИЕ	15
6.1.	ПОДКЛЮЧЕНИЕ ПИТАНИЯ	15
6.2.	ПОДКЛЮЧЕНИЕ УСК. ОРГАНИЗАЦИЯ И РАБОТА ТД.	15
6.2.1	<i>Режимы работы ТД.</i>	17
6.2.2	<i>Работа ТД.</i>	17
6.2.3	<i>Индикация работы ТД</i>	17
6.3.	ПОДКЛЮЧЕНИЕ СЧИТЫВАТЕЛЕЙ С ИНТЕРФЕЙСОМ IBUTTON (TOUCH MEMORY). ОРГАНИЗАЦИЯ И РАБОТА ТД.	19
6.4.	ПОДКЛЮЧЕНИЕ К ППК	20
6.5.	НАЗНАЧЕНИЕ ПЕРЕМЫЧКИ И СВЕТОДИОДА НА ПЛАТЕ СК-01	20
7	РЕКОМЕНДАЦИИ ПО МОНТАЖУ	21
8	МАРКИРОВКА	21
9	УПАКОВКА	21
10	ХРАНЕНИЕ, ТРАНСПОРТИРОВАНИЕ И УТИЛИЗАЦИЯ	21
11	ГАРАНТИИ ИЗГОТОВИТЕЛЯ	22
12	СВЕДЕНИЯ ОБ ИЗГОТОВИТЕЛЕ	22
13	СВЕДЕНИЯ О РЕКЛАМАЦИЯХ	22
14	ПРИЛОЖЕНИЕ. КОНСТРУКТИВНЫЕ ОСОБЕННОСТИ СК-01 ИСП.3-1 (В КОРПУСЕ ИБП-12)	23
15	РЕДАКЦИИ ДОКУМЕНТА	26

Настоящее руководство по эксплуатации (далее РЭ) распространяется на сетевой контроллер СК-01 исп.3 (далее СК-01 или устройство) и предназначено для изучения принципа его работы, правильного использования, технического обслуживания и соблюдения всех мер безопасности при эксплуатации.

Данное руководство распространяется на все дальнейшие модификации СК-01.

Внимание! Все работы, связанные с монтажом, наладкой и эксплуатацией настоящего устройства, должны осуществлять лица, имеющие допуск на обслуживание установок до 1000В, прошедшие инструктаж по технике безопасности и изучившие настоящий документ.

Внимание! При подключении СК-01 к БЦП, внешним устройствам соблюдать полярность подключения контактов.

В руководстве по эксплуатации приняты следующие сокращения:

АВУ	аппаратура верхнего уровня
БЦП	блок центральный процессорный
ИБП	источник бесперебойного питания
ИП	идентификатор пользователя
ИСБ	интегрированная система безопасности
ИУ	исполнительное устройство (электромагнитный замок, турникет)
СУ	сетевое устройство – подключается к БЦП по линии связи с интерфейсом RS-485.
ТД	точка доступа
ТС	техническое средство
УСК	устройство считывания кода, например типа УСК-02Н или УСК-02М
ШС	шлейф сигнализации

Термины и определения:

Администратор	Лицо, обладающее полными правами на работу с ППК (управление и конфигурирование).
Область	Объект охраны (помещение, комната и т.д.), включающий в себя набор технических средств (охранные, тревожные, пожарные, технологические ШС, ИУ, точки доступа и пр.).
Идентификатор оборудования	Идентификатор оборудования однозначно определяет экземпляр оборудования. В качестве идентификатора используется тип и заводской серийный номер СУ, который указан в паспорте на СУ и на шильдике СУ.
Оборудование	Оборудование системы безопасности – БЦП, сетевые устройства (ПУО, СКШС, ИБП и др.).
Техническое средство	Объект системы безопасности, построенный на базе одного или нескольких элементов оборудования. В приборе поддерживаются следующие типы ТС: Охранный ШС, Тревожный ШС, Пожарный ШС, Технологический ШС, ИУ, Точка Доступа, Терминал, Шлюз. ТС создаются как дочерние объекты по отношению к зоне, т.е. уже на этапе создания привязываются к объекту охраны.

1 Назначение

СК-01 предназначен для работы в составе интегрированной системы безопасности «ИНДИГИРКА» совместно с БЦП исп. 7У(управляющий) или БЦП исп. 8 прибора приемно-контрольного, охранно-пожарного и управления ППКОПиУ 01059-1000-3 “Р-08” и осуществляет контроль и управление доступом на малых и средних объектах.

СК-01 используется для контроля и управления двумя точками доступа на базе считывателей “Wiegand-26” (например УСК-02Н) или считывателей “Wiegand-58” (например УСК-02М), а также считывателей с интерфейсом “iButton” (Touch Memory).

СК-01 подключается к БЦП исп. 7У(управляющий) или БЦП исп. 8 по линии связи с интерфейсом “RS-485”(сетевой режим работы). При потере (обрыве линии RS-485) связи с БЦП СК-01 переходит в автономный режим.

Также СК-01 обеспечивает:

- Использование считывателя точки доступа для постановки на охрану / снятия с охраны области.
- контроль несанкционированного вскрытия корпуса прибора.

СК-01 обеспечивает совместную работу со считывателями proximity-карт УСК-02Н и УСК-02К с выходным интерфейсом “**Wiegand 26**” производства ООО «ВИКИНГ» (рекомендуется) или со считывателями УСК-02М карт ПЭК (Персональных электронных карт военнослужащих), а также карт Mifare с интерфейсом **Wiegand26** или **Wiegand58**. Совместная работа с аналогичными считывателями других производителей возможна, но не гарантируется.

Также СК-01 обеспечивает работу считывателей с клавиатурами с форматом передачи кода клавиши 4-бит, 8-бит, 6-бит (включая Rosslare), включая комбинированные считывателя СТРАЖ «Strazh SR-R 121К» и ROSSLARE «AC-S73» и аналогичные им. **Нельзя применять** два считывателя СТРАЖ «Strazh SR-R 121К» в системах с двумя встречно-включенными считывателями (подключенные к одной точке доступа Рис. 6).

В случае применения считывателей с форматами 4 и 8 бит, они могут устанавливаться только как основной считыватель (без перемены Data0 и Data1 см. Рис. 6).

Начиная с прошивки версии 1302, предоставляется возможность подключения и считывателе с интерфейсом iButton (Touch Memory), см. п. 6.3.

Внимание. Прошивки версии 1000 и выше могут быть применены только на изделиях, выпущенных после 2017 года, имеющих на плате этикетку с маркировкой СК-01 v2pcb.

СК-01 соответствует техническим условиям НЛВТ.425513.111 ТУ.

СК-01 производится в двух вариантах исполнения – базовый вариант СК-01 исп.3 (в пластиковом корпусе) и вариант СК-01 исп.3-1 (в корпусе ИБП-12).

Электропитание СК-01 исп.3 (базовый вариант) осуществляется от внешнего источника питания постоянного тока с напряжением (10,0 ... 28,0) В.

В качестве блока питания рекомендуется использовать ИБП-1200/2400, ИБП-1224, ИБП-12/24 и т.п.

По степени защищенности от воздействия окружающей среды в соответствии с ГОСТ 14254-96 СК-01 исп.3 (базовый вариант) выпускается в двух вариантах исполнения, обеспечивающих степень защиты оболочек IP20 или IP65.

Электропитание СК-01 исп.3-1 осуществляется от однофазной сети переменного тока частотой 50 Гц и напряжением (220^{+22}_{-23}) В.

СК-01 исп.3-1 соответствует IP20. Конструктивные особенности СК-01 исп.3-1 приведены в Приложение. Конструктивные особенности СК-01 исп.3-1 (в корпусе ИБП-12).

СК-01 является восстанавливаемым и ремонтируемым устройством.

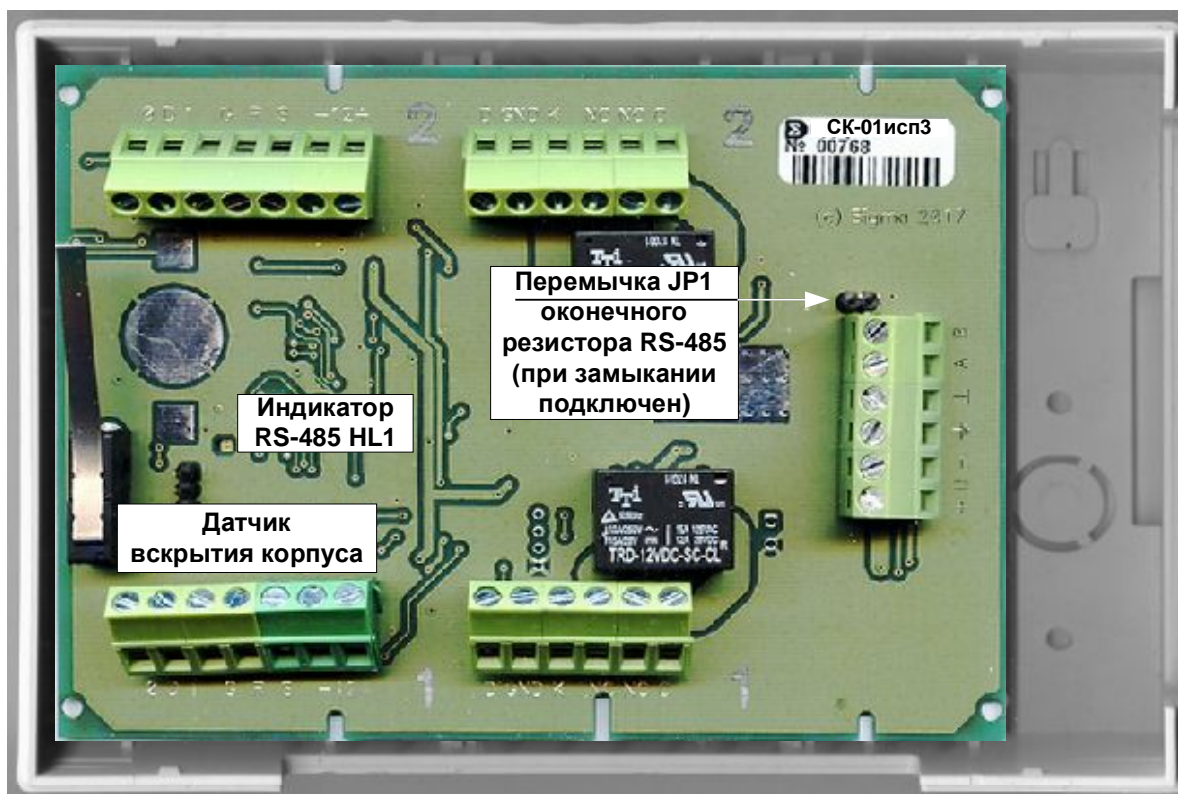


Рис. 1 Внешний вид, расположение элементов (базовый вариант исполнения, IP20).

2 Технические характеристики

Основные технические характеристики приведены в Табл. 1.

Табл. 1 Технические характеристики СК-01

№	Параметр	Значение
1	Напряжение питания :	10...28
	- СК-01 исп.3 (базовый вариант), постоянного тока, В	10...28
	- СК-01 исп.3-1, переменного тока частотой 50 Гц, В	187 ... 242
2	Время технической готовности прибора после его включения, не более, с	5

3	Максимальный ток потребления , мА, не более	300
4	Интерфейсы связи с ППК	RS-485
5	Максимальная протяженность линии связи с БЦП по линии связи RS-485, м	1200 ¹
6	Линия связи RS-485	экранированная (неэкранированная) витая пара 3-5 кат. с возвратным прово- дом.
7	Скорость передачи данных, бит/с	9600, 19200
8	Количество точек доступа	2
9	Количество подключаемых УСК	2/4 ²
10	Напряжение питания УСК, В	Соответствует на- пряжению питания платы СК-01
11	Интерфейс данных для подключения УСК	“Wiegand”, “iBut- ton” (“Touch Mem- ory”)
12	Максимальная длина линии до считывателя Wiegand, м , не более	150
13	Максимальная длина линии до считывателя Touch Memory, м , не более	5
14	Количество подключаемых ИУ	2
15	Тип контактов реле управления ИУ	переключающий
16	Максимальное коммутируемое напряжение контактов реле постоянного тока, В	110
17	Максимальное коммутируемое напряжение контактов реле переменного тока, В	250
18	Коммутируемый постоянный ток реле при напряжении до 28 В, А, не более	12
19	Коммутируемый переменный ток реле при напряжении до 120 В, А, не более	12
20	Коммутируемый переменный ток реле при напряжении до 250 В, А, не более	6
21	Максимальная коммутируемая активная мощность реле , Вт, не более	336

¹ Для увеличения длины линии связи используется БРЛ-03.

² Для организации двух двусторонних ТД (на вход и выход).

22	Максимальная коммутируемая полная мощность реле, В А, не более	1440
23	Коммутационная износостойкость реле, среднее число переключений, не более: - при коммутируемом токе 12А; - при коммутируемом токе 1А.	70000 700000
24	Количество подключаемых датчиков состояния двери	2
25	Тип контактов датчика состояния двери	нормально замкнутые
26	Сопротивление соединительных проводов датчика состояния двери, Ом, не более	150
27	Количество подключаемых кнопок ручного управления ИУ (кнопка выхода)	2
28	Тип контактов кнопки ручного управления ИУ	Нормально разомкнутые
29	Ток в цепи кнопки ручного управления ИУ, мА, не более	6
30	Сопротивление проводов цепи кнопки ручного управления ИУ, Ом, не более	150
31	Количество карт, хранимых в энергонезависимой памяти:	
	- карт "Wiegand-26" без учета временных графиков;	до 1 млн.
	- карт "Wiegand-26" с использованием временных графиков;	до 500 тыс.
	- карт "Wiegand-27" и более длинных, а также iButton с использованием временных графиков.	до 250 тыс.
32	Количество событий, хранимых в журнале в энергонезависимой памяти	до 500 тыс.
33	Количество уровней доступа, хранимых в энергонезависимой памяти	до 64 тыс.
34	Количество временных графиков, хранимых в энергонезависимой памяти	до 64 тыс.
35	Количество специальных дат, хранимых в энергонезависимой памяти	до 64 тыс.
36	Степень защиты от воздействия окружающей среды	IP20, IP65
37	Диапазон рабочих температур, °С: - для СК-01 исп.3-1; - для СК-01 исп.3 в корпусе IP20 и IP65	-10...+50 -30...+50
38	Рабочий диапазон значений относительной влажности воздуха (максимальное значение соответствует темпе-	

	ратуре +25°C, без конденсации влаги): - для СК-01 исп. 3 в корпусе IP20 и исп.3-1; - для СК-01 исп. 3 в корпусе IP65	0...90% 0...93%
39	Габаритные размеры, мм : - для СК-01 исп.3 в корпусе IP20 (базовый вариант); - для СК-01 исп.3 в корпусе IP65 (базовый вариант); - для СК-01 исп.3-1.	165x110x32 171x145x55 254 x 245 x 80
40	Масса, кг, не более - для СК-01 исп.3 в корпусе IP20 (базовый вариант); - для СК-01 исп.3 в корпусе IP65 (базовый вариант); - для СК-01 исп.3-1.	0,3 0,4 3,5

3 Конструкция СК-01 исп.3 (базовый вариант)

В настоящем разделе приводится описание СК-01 исп.3 базового варианта (IP20 и IP65), особенности конструкции СК-01 исп.3-1 – см.Приложение. Конструктивные особенности СК-01 исп.3-1 (в корпусе ИБП-12).

СК-01 исп.3 базового варианта исполнения конструктивно выполнен в пластмассовом разъемном корпусе (Рис. 1) и состоит из крышки и основания корпуса. На печатной плате размещены радиоэлементы, включая: индикаторы работы, геркон датчика вскрытия корпуса, и клеммы для подключения.

Корпус СК-01 исп.3 в зависимости от исполнения обеспечивает степень защиты IP20, IP65.

Плата устройства закреплена на основании корпуса с помощью 2 фиксаторов – в корпусе IP20 или 4-мя винтами – в корпусе IP65. Для вскрытия корпуса СК-01 исп.3 необходимо аккуратно освободить из защелок крышки корпуса два выступа в нижней части корпуса, после чего освободить верхнюю пару и отсоединить основание и крышку корпуса (IP20).

В случае необходимости извлечения всей платы – следует отогнуть фиксаторы платы и переместить ее вверх (IP20).

В корпусе IP65 для вскрытия и извлечения платы необходимо вывернуть соответственно 4 винта крышки и платы.

Процесс сборки устройства – производить в обратном порядке.

Для закрепления СК-01 исп.3 на вертикальной поверхности основания корпуса предусмотрены отверстия крепления (Рис. 2 ,Рис. 3).

Габаритные и присоединительные размеры в вариантах корпусов IP20, IP65 показаны на Рис. 2, Рис. 3.

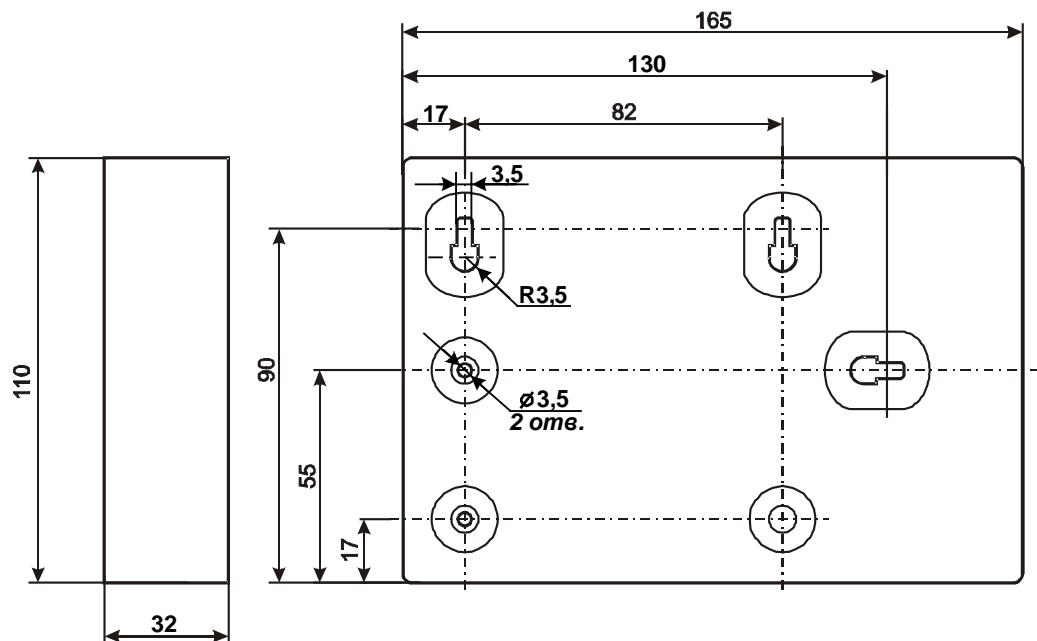


Рис. 2 Габаритные и присоединительные размеры СК-01 исп.3 (корпус IP20)

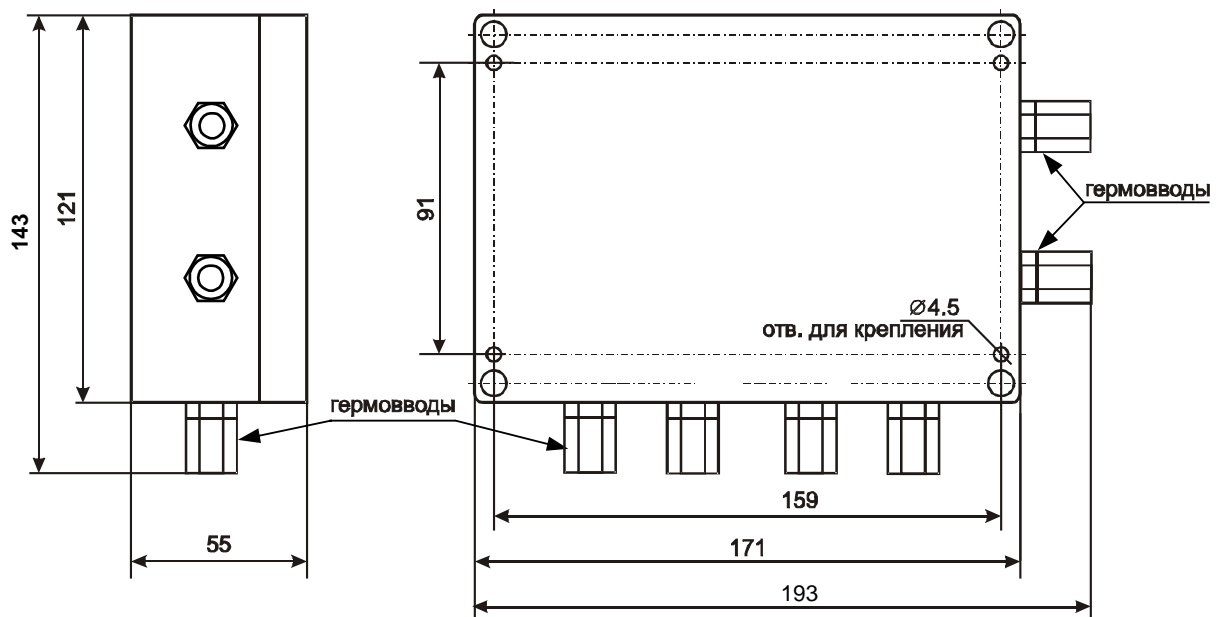


Рис. 3 Габаритные и присоединительные размеры СК-01 исп.3 в корпусе IP65

Количество и расположение гермовводов (Рис. 3) может быть изменено.

4 Комплект поставки

№ п/п	Обозначение	Наименование	Кол.	Зав. №	Примечание
1	САКИ.425723.007 САКИ.425723.007-01	Сетевой контроллер СК-01 исп.3 базовый вариант, в корпусе IP20/IP65 или СК-01 исп.3-1	1 шт.		
2	САКИ.425723.007 РЭ	Руководство по эксплуатации	1 экз.*		
3	САКИ.425723.007 ПС	Паспорт	1 экз.		На партию устройств в упаковке

Примечание *) По требованию заказчика. Руководство по эксплуатации содержится на сайте <http://www.sigma-is.ru>.

5 Устройство и работа

Внешний вид платы, структурная схема и назначение клемм подключения приведены соответственно на Рис. 1, Рис. 4 и Рис. 5.

На Рис. 4 приведена структурная схема КД, которая включает в себя:

- Микроконтроллер - предназначен для приема, передачи и обработки информации с устройства считывания кода и приемо-передатчика RS-485, управления реле. Используется для хранения конфигурации и кодов идентификаторов пользователей (ИП);
- Приемо-передатчик RS-485 осуществляет прием и передачу информации в линии связи с ППК;
- Реле – реле управления исполнительным устройством;
- Датчик вскрытия корпуса СК-01 – информация о вскрытии корпуса СК-01 передается в БЦП. В качестве датчика вскрытия корпуса применяются – геркон или микропереключатель.

В штатном (сетевом) режиме СК-01 работает совместно с БЦП и подключаются нему по линии связи с интерфейсом “RS-485”. При потере (обрыве линии RS-485) связи с БЦП СК-01 переходит в автономный режим .

Во всех режимах работы СК-01 необходимо учитывать состояние датчика двери. В разомкнутом состоянии датчика (дверь открыта) на УСК мигает красный индикатор, если датчик не восстановится в течение времени открывания двери, включается звуковой сигнал и начинает мигать зеленый индикатор. СК-01 переходит в дежурный режим после возвращения датчика в замкнутое состояние.

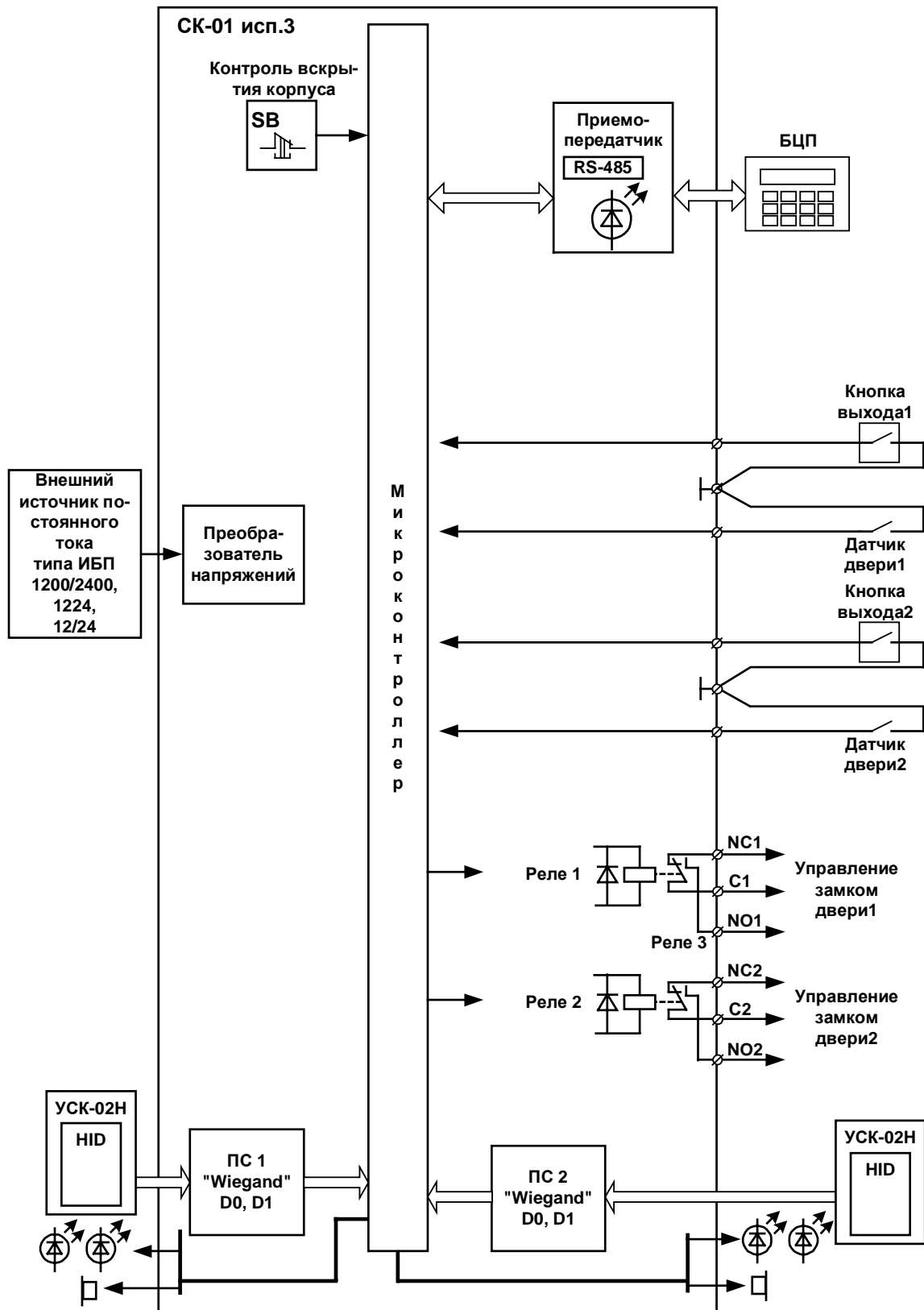


Рис. 4 Схема структурная СК-01

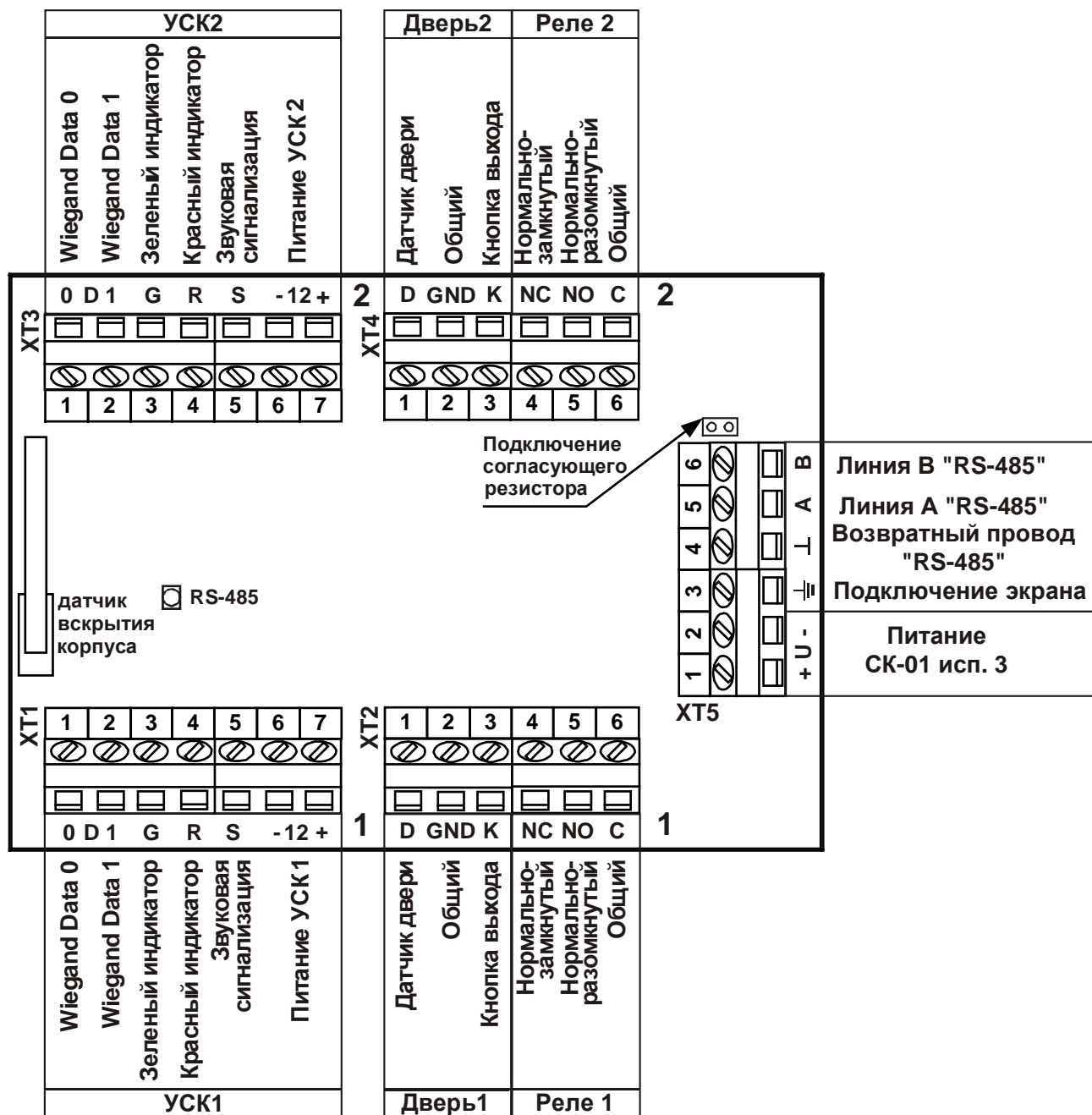


Рис. 5 Клеммы подключения СК-01

5.1. Сетевой (штатный) режим работы

СК-01 работает в сетевом режиме с БЦП. Сетевым режимом используется для постановки на охрану, снятия с охраны или управления доступом. В этом режиме информация с УСК после соответствующего преобразования передается в БЦП и по команде с БЦП контроллер доступа СК-01 выдает сигнал управления исполнительным устройством, а также сигналы для управления звуковой и световой индикацией УСК. При нарушении связи с БЦП СК-01 автоматически переходит в автономный режим.

При поступлении от ППК сигнала на выполнение команды, на 1 с. включится зеленый индикатор и прозвучит длинный звуковой сигнал. При поступлении сигнала "Ошибка" прозвучит тройной звуковой сигнал и три раза на 0,5 с. включится зеленый индикатор. Сигнал "Ошибка" выдается в следующих случаях:

1. Предъявлена неизвестная карта (набран неверный код);
2. У пользователя отсутствуют права на выполнение запрашиваемой операции;
3. Точка доступа заблокирована.

А также, дополнительно, при постановке на охрану:

Одна или несколько зон раздела находятся в состоянии отличном от "Нормы".

5.2. Автономный (обрыв линии связи) режим работы

При потере связи с БЦП СК-01 переходит в автономный режим работы. В автономном режиме СК-01 разрешает доступ на основании базы данных карт загруженной в него от БЦП (см. Руководство на БЦП).

6 Подключение

Назначения контактов (клемм) СК-01 в корпусах IP20 и IP65 показаны на Рис. 5.

6.1. Подключение питания

Подключение производить в соответствии с руководством по эксплуатации ИБП.

6.2. Подключение УСК. Организация и работа ТД.

СК-01 позволяет подключить внешние считыватели proximity карт с выходным интерфейсом Wiegand и линиями управления звуковой и световой сигнализацией (УСК).

На базе СК-01 можно создать до 2 точек доступа (ТД), осуществляющих контроль доступа и управление постановкой / снятием с охраны помещений. Для этого к соответствующим клеммам СК-01 подключаются УСК, датчики открытия и замки дверей, а также кнопки выхода (см.Рис. 5). Для организации двух двусторонних ТД (на вход и выход) дополнительные УСК необходимо подключить в соответствии со схемой на Рис. 6. (Провода "Data0" и "Data1" у считывателей УСК3 и УСК4 подключаются наоборот по отношению к УСК1 и УСК2; остальные провода - параллельно.) В качестве УСК для данного вида подключения рекомендуется использовать считыватели УСК-02Н или УСК-02М.

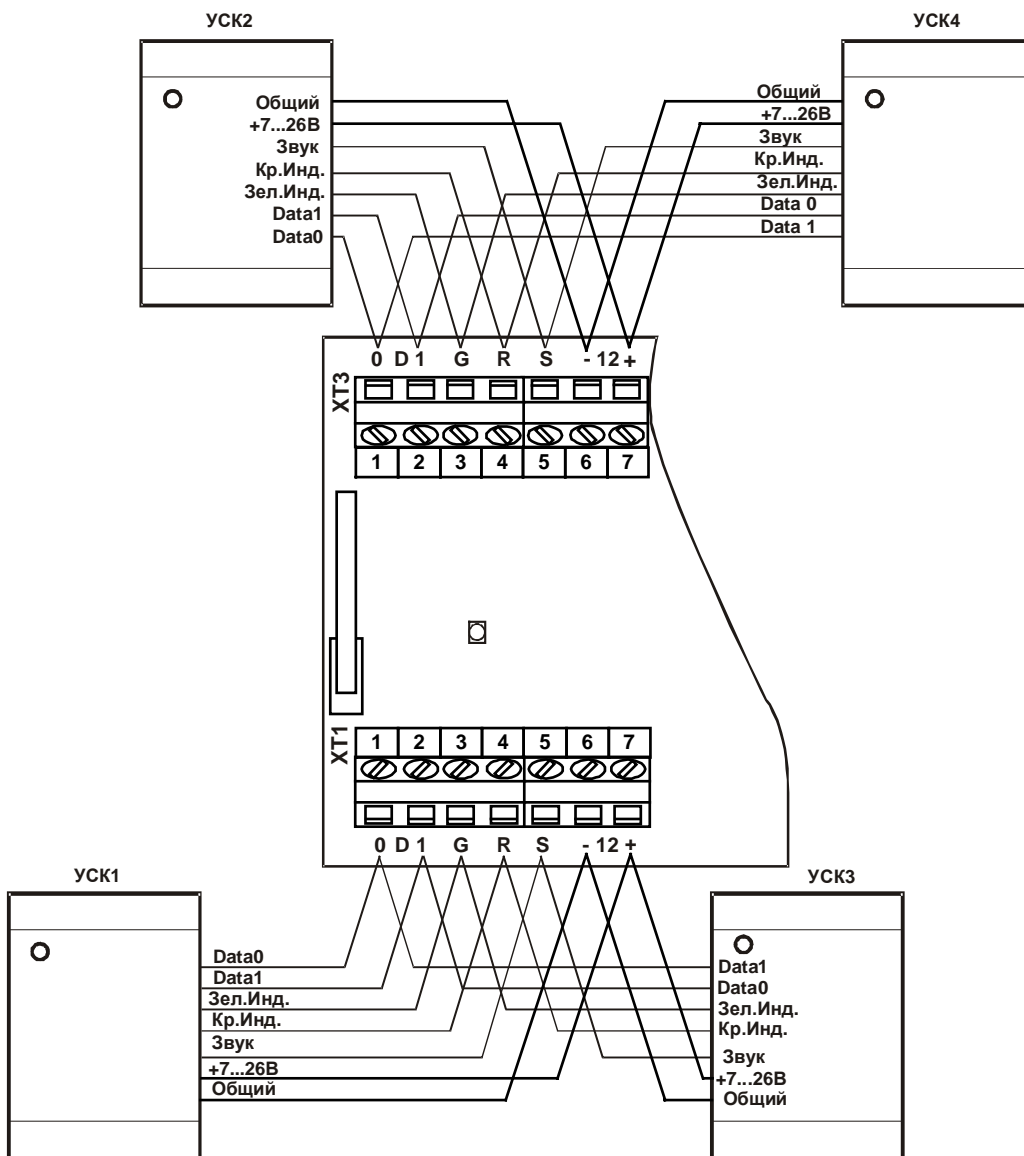


Рис. 6 Подключение УСК для двусторонней ТД

На Рис. 7 приведено подключение индуктивной нагрузки(замок) к клеммам реле СК-01 исп3.

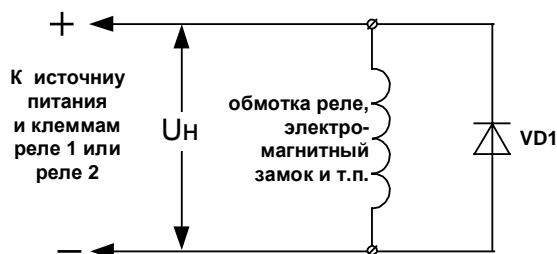


Рис. 7 Подключение индуктивной нагрузки(замок) к клеммам реле СК-01 исп. 3

В качестве VD1 (в комплекте не прилагается) применяется диод типа КД 226, КД213, SB840, SB2060 или аналогичный с параметрами - обратное напряжение не менее, чем

на 20% выше напряжения питания, средний прямой ток не менее, чем на 20% выше максимального тока замка.

В случае питания нагрузки переменным током, вместо диода следует применять варистор или TVS на напряжение не более 400 В, либо конденсатор, емкость которого следует выбирать так, чтобы выбросы напряжения при отключении нагрузки не превышали 400В. Варистор, TVS или конденсатор в таком случае рекомендуется подключать также параллельно клеммам используемых контактов реле.

6.2.1 Режимы работы ТД

По команде с БЦП каждая ТД СК-01 может работать в одном из режимов:

- дежурный режим;
- помещение на охране;
- режим «ТД заблокирована» (проход запрещен);
- «ТД разблокирована» (дверь всегда открыта для прохода).

6.2.2 Работа ТД

Если ТД находится в дежурном режиме (помещение снято с охраны), то по кнопке выхода соответствующей ТД или по команде с ППК происходит открывание двери (включается реле электромагнитного замка). Датчик открытия двери фиксирует событие открывания и передает его в ППК. Если по истечению времени тайм-аута (задается с ППК в пределах от 1 до 255 с) дверь не была закрыта, то в ППК передается тревожное событие «Удержание двери». Если датчик открытия двери фиксирует событие открывания без команды с ППК или без предварительного нажатия кнопки выхода, то в ППК передается тревожное событие «Взлом двери».

Для постановки на охрану помещения необходимо нажать и удерживать кнопку выхода (или кнопку-индикатор на считывателе УСК-02Н) в течении 3 с до появления специальной индикации на считывателе: красный индикатор непрерывно горит, а звуковая сигнализация звучит прерывисто с частотой ~ 2 Гц. Продолжительность специальной индикации - ~ 20 с. В течении этого времени к УСК необходимо поднести Proximity-карту. (Дополнительно см. «ППК и ППК-М “Рубикон” Руководство пользователя и администратора», разделы: «Пользователи», «Уровни доступа», «Временные графики»)

Снятие с охраны помещения происходит автоматически при поднесении Proximity-карты.

В режиме «ТД заблокирована» проход запрещен и по нажатию кнопки выхода и по карте пользователя.

В режиме «ТД разблокирована» дверь всегда открыта.

6.2.3 Индикация работы ТД

С помощью светодиодного индикатора УСК отображаются состояния ТД. Возможные варианты индикации УСК в процессе работы со СК-01 приведены в Табл. 2

Табл. 2 Варианты индикации УСК

Режим работы	Индикация УСК
Дежурный режим	Короткие импульсы красного индикатора с интервалом 1 с

Помещение на охране	Длинные импульсы красного индикатора с интервалом 1 с
Дверь открыта	Частые мигания зеленого индикатора с интервалом 1 с
Дверь открыта (последние 5 секунд)	Частые мигания зеленого индикатора (4 раза в секунду), сопровождаемые прерывистой звуковой сигнализацией
Дверь заблокирована	Непрерывное свечение красного индикатора
Дверь разблокирована	Непрерывное свечение зеленого индикатора
Тревожное состояние ТД после события «Взлом двери»	Частые мигания красного индикатора (3 раза в секунду), сопровождаемые прерывистой звуковой сигнализацией, синхронной с индикацией
Тревожное состояние ТД после события «Удержание двери»	Частые мигания попеременно красного и зеленого индикатора, сопровождаемые прерывистой звуковой сигнализацией, синхронной с индикацией
Задержка постановки на охрану помещения (задержка на выход)	Короткие импульсы (3 красных, 1 зеленый) индикаторов, 4 раза в секунду, сопровождаемые прерывистой звуковой сигнализацией
Задержка на снятие с охраны помещения (задержка на вход)	Короткие импульсы (3 красных, 1 зеленый) индикаторов, 4 раза в секунду, сопровождаемые прерывистой звуковой сигнализацией
Разрешение прохода, постановки или снятия с охраны помещения по карте пользователя	Свечение зеленого индикатора в течении 1 с, сопровождаемое непрерывной звуковой сигнализацией (однократно)
Замок включен, можно открывать дверь	Длинные импульсы зеленого индикатора, сопровождаемые прерывистой звуковой сигнализацией
Замок включен, можно открывать дверь (последние 2 секунды)	Частые мигания зеленого индикатора (4 раза в секунду), сопровождаемые прерывистой звуковой сигнализацией
Индикация тревожного состояния области	Частые мигания красного индикатора (4 раза в секунду), сопровождаемые прерывистой звуковой сигнализацией (2 раза в секунду)
Отказ постановки / снятия помещения с охраны или прохода по карте пользователя	Прерывистая индикация красного цвета в течении 1 с, сопровождаемая звуковой сигнализацией (однократно)
Отсутствие связи с БЦП	Отсутствие какой-либо световой и звуковой сигнализации на УСК

6.3. Подключение считывателей с интерфейсом iButton (Touch Memory). Организация и работа ТД

На Рис. 8, Рис. 9 приведены примеры подключения считывателей MATRIX II и Touch Memory с интерфейсом iButton (Dallas Touch Memory).

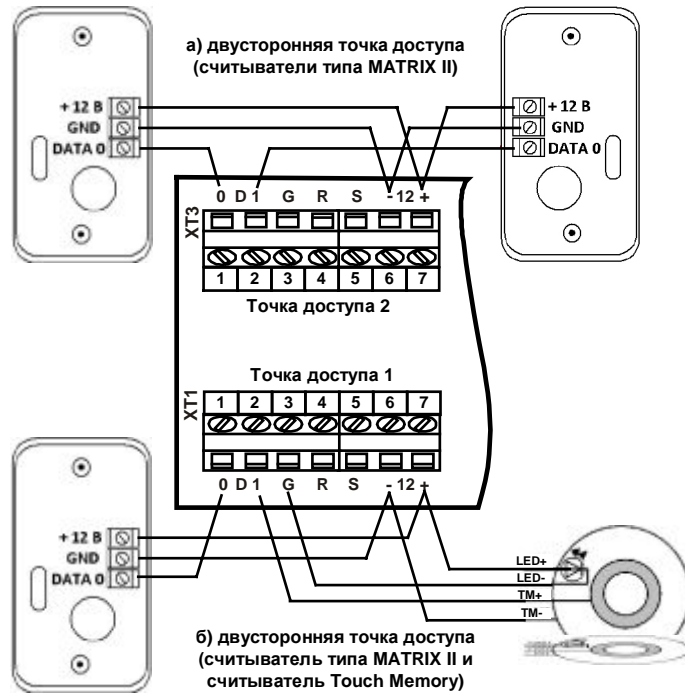


Рис. 8 Подключение считывателей при двусторонней ТД

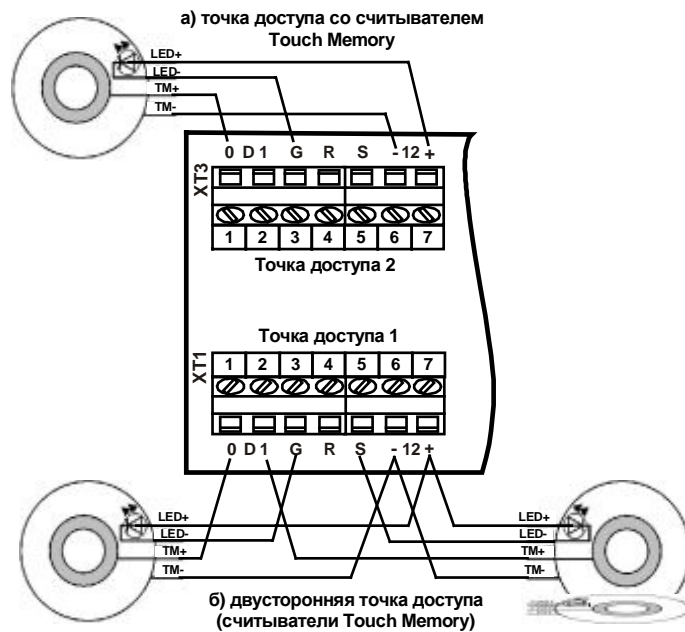


Рис. 9 Примеры подключения считывателей Touch Memory

В настройках Сетевого устройства СК-01 (Меню (OK) - Конфигурирование - Устройства - СК-01-F4 - Точка доступа 1, 2) необходимо выбрать выходной интерфейс ТД как iButton (по умолчанию задан Wiegand) и, соответственно, Алгоритм ТД (по умолчанию задан "УСК и кнопка"). Если выбрать вариант iButton эмуляция

чанию задан "УСК и кнопка"). Если выбрать вариант iButton эмуляция Wiegand26, то СК-01 будет использовать только младшие биты кода Touch Memory и делать вид что считан короткий код от Wiegand-считывателя.

При такой схеме подключения (Рис. 8, ТД №2), светодиод постоянно горит красным цветом (дежурный режим), при поднесении карты пользователя (в независимости есть карта в конфигурации или её нет), сигнал зуммера, светодиод загорается на 0.5 сек. зелёным цветом и гаснет на 1сек. (принимает и передаёт код карты), после этого включается реле (если есть разрешение в ТД), а светодиод вновь загорается красным цветом (возврат в деж. режим) - можно подносить карту. Если дверь закрыта, то следующее поднесение карты останавливает или запускает вновь отсчёт времени замка, при этом события (Проход разрешено) от последующих карт в журнал идут. Если дверь открыта первым проходящим, то последующее поднесение карты каждый раз переключает реле (события: Проход разрешено, проход совершён).

При создании в конфигурации нового пользователя или редактирование свойств ранее созданного пользователя, идентификатор пользователя необходимо ввести методом считывания кода проксимити-карты через подключенный к контроллеру СК-01 считыватель Touch Memory, (Меню (ОК) - Конфигурирование - Пользователи - пользователь - выбрать п.4 "Таблетка iButton" - F4(выбор УСК) - выбор контроллера СК-01 - встроенные + - выбор точки доступа (пример: Рис. 8 ТД 1) - ОК и поднести проксимити-карту к считывателю.

6.4. Подключение к ППК

СК-01 подключается к БЦП по линии связи RS-485 (рекомендации по прокладке линии - в соответствии с руководством по эксплуатации на прибор БЦП).

Линия связи подключается к клеммам прибора **A, B, 1** (RS-485). Если прибор и БЦП имеют общее питание, то клемму **1** можно не подключать. Перемычка **JP1** должна быть **замкнута**, если устройство является оконечным СУ в линии связи. Светодиод **HL1 «RS-485»** при установлении связи переходит в режим прерывистого свечения.

6.5. Назначение перемычки и светодиода на плате СК-01

Назначение перемычки приводится – в Табл. 3; светодиода индикации – в Табл. 4.

Табл. 3 Назначение перемычек на плате СК-01

Обозначение	Назначение
JP1	Подключение оконечного резистора линии связи (при установленной перемычке) – если устройство является последним СУ.

Табл. 4 Назначение светодиодов на плате СК-01

Обозначение	Назначение
HL1 («RS-485»)	Индикация наличия связи по RS-485.

7 Рекомендации по монтажу

Монтаж СК-01 и всех соединительных линий производится в соответствии с настоящим документом, а также со схемами электрических подключений, приведенных в соответствующих эксплуатационных документах на блоки и устройства, входящие в состав БЦП.

В качестве экранированного кабеля рекомендуется применять кабель марки КСПЭВ, неэкранированный – кабель марки КСПВ. Сечение провода в кабеле – не меньше 0,5 мм².

Подключение экранов кабелей линий связи и питания к защитному заземлению необходимо осуществлять в одной точке.

Кабеля питания и линии связи с ППК при монтаже – пропускаются через прорезь в основании корпуса – в варианте корпуса IP20 или через соответствующие гермовводы в варианте корпуса IP65, при этом следует затянуть гайки гермовводов для обеспечения степени защиты корпуса. Максимальный диаметр кабеля, проходящего через гермоввод варианта корпуса IP65 – 7 мм.

Все работы, связанные с монтажом, наладкой и эксплуатацией настоящего устройства, должны осуществлять лица, имеющие допуск на обслуживание установок до 1000 В, прошедшие инструктаж по технике безопасности и изучившие настоящий документ.

В процессе ремонта при проверке режимов элементов не допускать соприкосновения с токонесущими элементами блоков питания, так как в линиях источников питания может присутствовать опасное напряжение. Подключение, монтаж и замена деталей СК-01 должны проводиться при обесточенном устройстве.

8 Маркировка

Маркировка СК-01 исп.3 соответствует конструкторской документации и техническим условиям НЛВТ.425513.111 ТУ.

На шильдике СК-01 нанесены:

- товарный знак предприятия – изготовителя;
- условное обозначение устройства;
- заводской номер.

Заводской номер является сетевым адресом СК-01.

9 Упаковка

Упаковка СК-01 соответствует НЛВТ.425513.111 ТУ.

10 Хранение, транспортирование и утилизация

В помещениях для хранения устройств не должно быть повышенного содержания пыли, паров кислот, щелочей, агрессивных газов и других вредных примесей, вызывающих коррозию.

Условия хранения должны соответствовать условиям хранения 2 по ГОСТ 15150-69 при температуре от -40°C до +55°C и при максимальной относительной влажности 95% при +35°C.

Транспортирование упакованных устройств может производиться в любых крытых транспортных средствах. При транспортировании, перегрузке устройства должны оберегаться от ударов, толчков и воздействия влаги.

Условия транспортирования должны соответствовать условиям 4 ГОСТ 15150-69 при температуре от -50°C до $+55^{\circ}\text{C}$ и при максимальной относительной влажности 95% при $+35^{\circ}\text{C}$.

После транспортирования устройств при отрицательной температуре перед включением они должны быть выдержаны в нормальных условиях в течение не менее 4 ч.

Устройство не представляет опасности для жизни, здоровья людей и окружающей среды после окончания срока службы и специальных мероприятий по утилизации не требуется. Устройство не содержит драгоценных металлов и сплавов, подлежащих учету при утилизации.

11 Гарантии изготовителя

Изготовитель гарантирует соответствие СК-01 требованиям технических условий при соблюдении потребителем правил транспортирования, хранения, монтажа и эксплуатации.

Срок гарантии указан в паспорте.

12 Сведения об изготовителе

ООО «ВИКИНГ», 105173, г. Москва, ул. 9-мая, 12б

тел.: (495) 542-41-70, факс: (495) 542-41-80

E-mail: общие вопросы - info@sigma-is.ru;

коммерческий отдел - sale@sigma-is.ru;

техническая поддержка - support@sigma-is.ru.

13 Сведения о рекламациях

При отказе СК-01 в работе и обнаружении неисправностей должен быть составлен рекламационный акт о выявленных дефектах и неисправностях.

СК-01 вместе с паспортом и рекламационным актом возвращается предприятию-изготовителю для ремонта или замены.

Примечание. Выход СК-01 из строя в результате несоблюдения правил монтажа, технического обслуживания и эксплуатации не является основанием для рекламации и бесплатного ремонта.

Внимание! Претензии без паспорта СК-01 и рекламационного акта предприятие-изготовитель не принимает.

14 Приложение. Конструктивные особенности СК-01 исп.3-1 (в корпусе ИБП-12)

СК-01 исп.3-1 конструктивно выполнен в металлическом корпусе ИБП-12 и содержит плату СК-01 исп.3(А1), размещенную в отсеке аккумуляторной батареи, и собственно плату ИБП-12(А2). Основные характеристики ИБП-12 приведены в Табл. 5. Внешний вид, габаритные и присоединительные размеры – см.Рис. 10, Рис. 11.



Подробно характеристики и работа ИБП-12 - см. “Источник вторичного электропитания ИБП-12 / ИБП-24.Руководство по эксплуатации” (НЛВТ.425513.004 РЭ).


В комплект поставки ИБП-12 входят:

- паспорт на ИБП-12;
- комплект соединительных проводов для подключения батареи аккумуляторной (БА);
- вставка плавкая 5x20 5 А (возможна замена на 6,3 А);
- вставка плавкая 5x20 2 А.

Табл. 5 Основные характеристики ИБП-12

№	Параметр	Значение
1	Мощность, потребляемая от сети переменного тока при максимальной нагрузке, не более, Вт	60
2	Выходное напряжение постоянного тока, В:	
	- при наличии напряжения сети переменного тока;	13,0...13,6
	- при пропадании напряжения сети переменного тока	11,0...13,5
3	Рабочий ток каждого выхода (Uвых1 или Uвых2), не более, А	1,25
4	Максимальный ток заряда аккумуляторов, А	0,5
5	Количество БА	1
6	Номинальное напряжение аккумуляторной батареи, В	12
7	Емкость аккумулятора, А час	9 или 7,2

Внимание ! Подключение защитного заземления осуществлять только в одной точке:
 - с помощью заземляющего контакта  вилки сетевого провода;
 - или к заземляющему контакту  на корпусе.

В случае подключения к заземляющему контакту на корпусе - отключить провод заземления от клеммы  разъема XT1 и изолировать его

Защитная наклейка. Внимание ! Не снимать при включенном ИБП и подключенному ~220 В, 50 Гц!

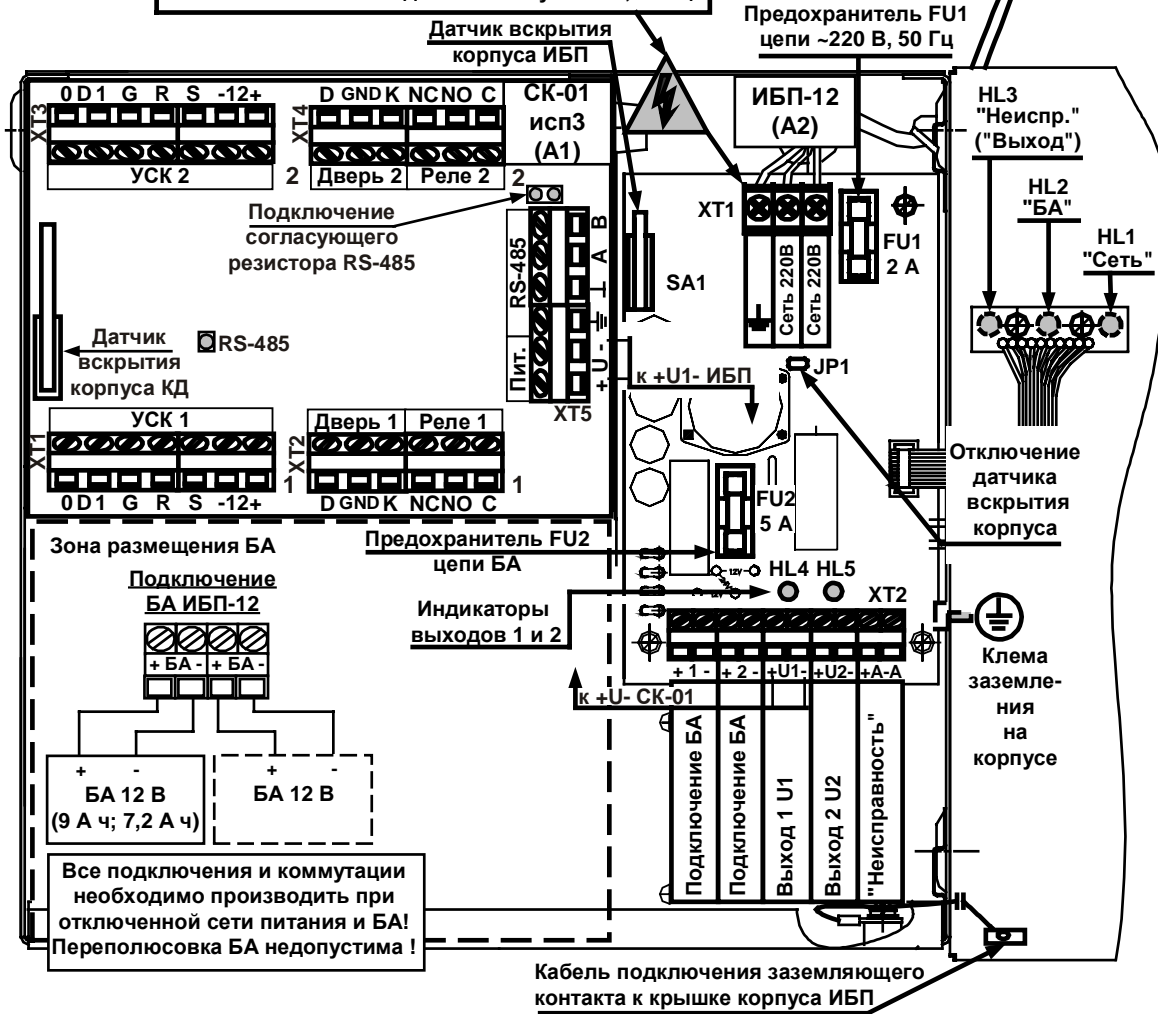


Рис. 10 Внешний вид СК-01 исп.3-1

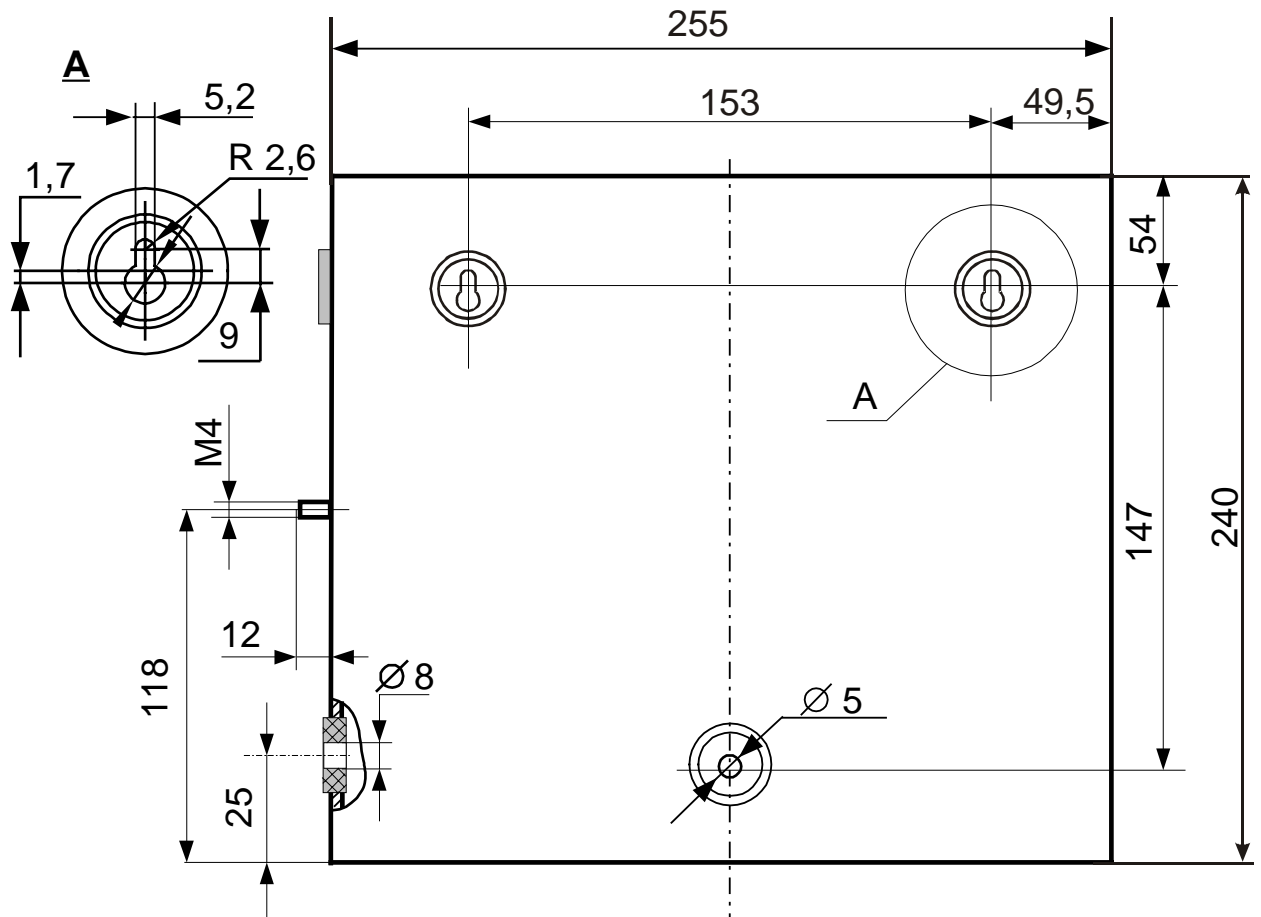


Рис. 11 Габаритные и присоединительные размеры СК-01 исп.3-1

15 Редакции документа

Редакция	Дата	Описание
3	17.10.2014	Изменены Сведения об изготовителе.
4	14.09.2015	Добавлен вариант СК-01 исп.3-1 (в корпусе ИБП-12), см. Приложение. Конструктивные особенности СК-01 исп.3-1 (в корпусе ИБП-12)
5	12.03.2017	Уточнены характеристики Табл. 5.
6	27.04.2017	Возможность работы с УСК-02М (карты ПЭК или карты Mifare) по интерфейсу Wiegand26 или Wiegand58. Уточнена индикация Табл. 2.
7	17.05.2018	Изменена конструкция платы см. - Рис. 1, Рис. 5, Рис. 6, Рис. 10. Уточнены характеристики реле - Табл. 1, Рис. 7.
8	03.06.2020	Добавлена возможность работы со считывателями типа MATRIX-II и Touch Memory с интерфейсом iButton (см. п.6.3).