



УСК-02КС

Устройство считывания кода

1. НАЗНАЧЕНИЕ	4
2. КОМПЛЕКТНОСТЬ.....	4
3. ТЕХНИЧЕСКИЕ ДАННЫЕ.....	4
4. ОПИСАНИЕ И РАБОТА.....	5
4.1 ОБЩИЕ СВЕДЕНИЯ	5
4.2 РАБОТА УСК	5
5. МОНТАЖ И ПОДКЛЮЧЕНИЕ	6
5.1 МОНТАЖ	6
5.2 ПОДКЛЮЧЕНИЕ.....	6
6. МАРКИРОВКА.....	7
7. УПАКОВКА	7
8. ХРАНЕНИЕ, ТРАНСПОРТИРОВАНИЕ И УТИЛИЗАЦИЯ.....	7
9. ГАРАНТИИ ИЗГОТОВИТЕЛЯ.....	8
10. СВЕДЕНИЯ О РЕКЛАМАЦИЯХ.....	8
11. СВЕДЕНИЯ ОБ ИЗГОТОВИТЕЛЕ	8
12. РЕДАКЦИИ ДОКУМЕНТА	9

НЛВТ.422411.001РЭ

Настоящее руководство по эксплуатации устройства считывания кода УСК-02КС (далее УСК) предназначено для изучения принципа работы УСК в составе прибора приемно-контрольного охранно-пожарного и управления 01059-1000-3 «Р-08», правильного использования, технического обслуживания и соблюдения всех мер безопасности при эксплуатации УСК.

Данное руководство распространяется на все дальнейшие модификации УСК.

1. Назначение

УСК предназначено для организации управления объектами ТС (в основном охранной сигнализацией) совместно с приборами приемно-контрольными охранно-пожарными ППКОПУ 01059-1000-3 "Р-08", ППКОП 01059-100-4 "Р-060" и входит в состав интегрированной системы безопасности ИСБ «ИНДИГИРКА» НЛВТ.425513.111 ТУ. УСК имеет встроенную клавиатуру для ввода команд и пинкода пользователя.

2. Комплектность

Комплект поставки УСК определен в Табл. 1.

Табл. 1

Обозначение	Наименование и условное обозначение	Кол.	Примечание
НЛВТ.422411.001	Устройство считывания кода УСК-02КС	1	
	Эксплуатационная документация		
НЛВТ. 422411.001РЭ	Устройство считывания кода УСК-02КС. Руководство по эксплуатации и паспорт	1 экз.	

3. Технические данные

Напряжение питания от источника постоянного тока, В	7,0...26,0
Напряжение пульсаций (двойное амплитудное значение), мВ, не более	100
Ток потребления, мА, не более	50
Потребляемая мощность, Вт, не более	1,2
Интерфейс связи с БЦП	RS-485
Максимальная протяженность линии связи с БЦП, м	1200
Линия связи	экранированная (неэкранированная) витая пара 3-5 кат. с возвратным проводом
Скорость передачи данных, бит/сек	9600, 19200

Диапазон рабочих температур, °С	-30...+50
Рабочий диапазон значений относительной влажности воздуха (максимальное значение соответствует температуре +25°С, без конденсации влаги)	0 ... 90%
Габаритные размеры, мм	127x82x22
Масса, кг	0,22
Степень защиты от воздействия окружающей среды	IP20
Средний срок службы, лет, не менее	10

4. Описание и работа

4.1 Общие сведения

УСК конструктивно выполнено в пластмассовом корпусе. В верхней части корпуса расположен светодиодный двухцветный индикатор режима работы. УСК оснащено 12-кнопочной клавиатурой для ввода команд и пинкода пользователя. Через отверстие в основании УСК выведен экранированный кабель длиной 2 метра. В корпусе предусмотрены четыре отверстия для крепления УСК. В собранном виде отверстия закрываются декоративной пластмассовой накладкой.

4.2 Работа УСК

УСК получает данные, вводимые пользователем с клавиатуры, и пересылает их в блок центральный процессорный (далее БЦП). В ответ БЦП выдает сигналы для управления звуковой и световой индикацией УСК. УСК передает в БЦП команду пользователя и пинкод. В зависимости от режима работы УСК, с клавиатуры также может вводиться номер зоны для управления охранными ШС этой зоны. Интервалы между нажатиями кнопок клавиатуры при вводе данных не должны превышать 10 сек. Для отмены ошибочно введенных данных использовать кнопку «*», после этого необходимо повторить весь набор. При поступлении от БЦП сигнала на выполнение команды, включится зеленый индикатор и прозвучит длинный звуковой сигнал. При поступлении сигнала «Ошибка» прозвучит тройной звуковой сигнал и три раза на 0,5 с. включится зеленый индикатор. Если в БЦП УСК не связано с соответствующим объектом ТС, в ответ на поднесение ИП на 2 сек. включится красный индикатор. Более подробная информация о конфигурировании и использовании УСК содержится в Руководстве по эксплуатации БЦП ППКОПУ 01059-1000-3 «Р-08».

5. Монтаж и подключение

5.1 Монтаж

Распаковать упаковку и проверить комплектность УСК.

Внешний вид и габаритные размеры УСК показаны на Рис. 1

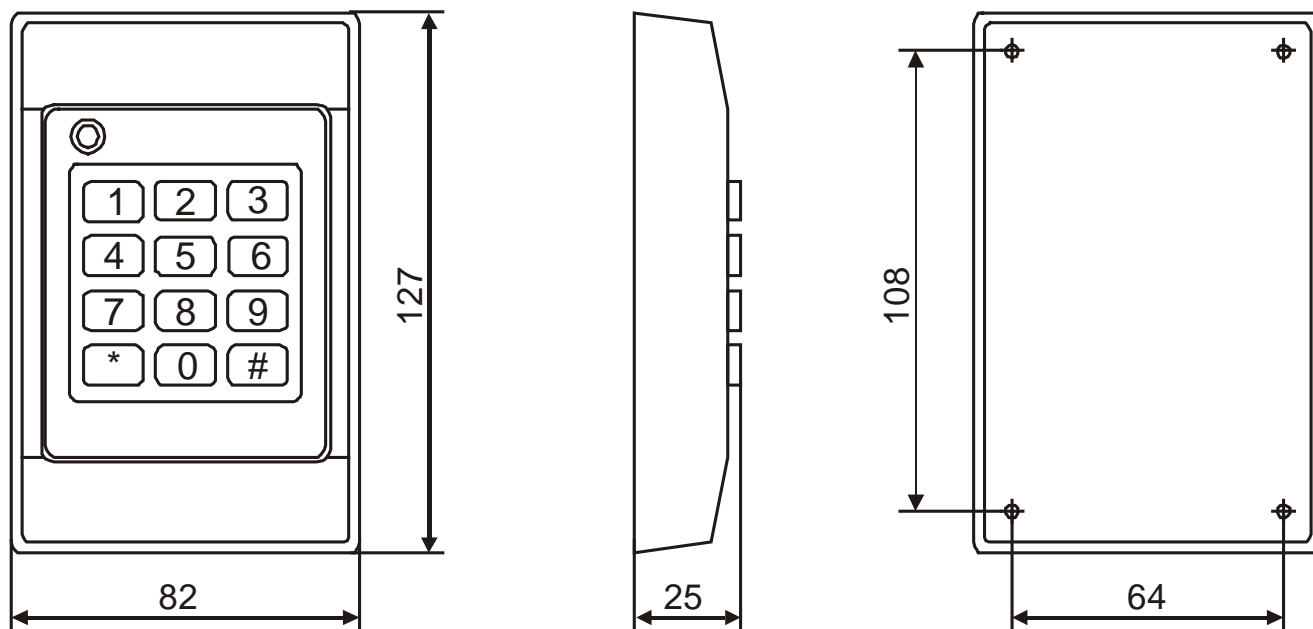


Рис. 1 Внешний вид и габаритные размеры УСК-02КС

Определить место расположения УСК. Произвести разметку для крепления УСК и кабеля. Снять пластмассовую рамку-накладку корпуса УСК. Пропустить кабель УСК через отверстие, предназначенное для него. Закрепить УСК с помощью четырех шурупов через отверстия в корпусе УСК. Надеть рамку-накладку на корпус УСК.

5.2 Подключение

Проложить и закрепить кабель, подключить к внешним устройствам питание УСК и линию связи RS485 – А, В, возвратный провод (В.П.) с помощью клеммной колодки. В качестве источника питания рекомендуется применять ИБП-1200 (ИБП-2400) производства ООО «ВИКИНГ».

Схема подключения УСК приведена на Рис. 2

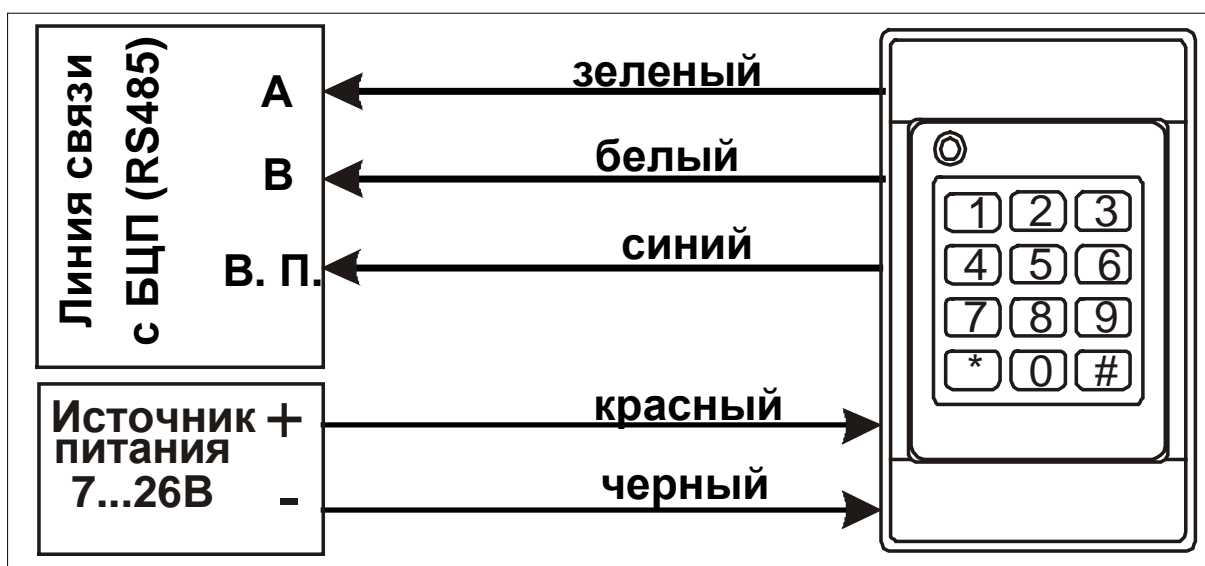


Рис. 2 Схема подключения УСК-02КС

Если УСК является последним устройством в линии связи с БЦП, необходимо подключить согласующий резистор 120 Ом параллельно клеммам А и В линии связи. Далее необходимо сконфигурировать БЦП для работы с УСК-02КС в соответствии с Руководством по эксплуатации БЦП ПШКОПУ 01059-1000-3 «Р-08».

6. Маркировка

Маркировка УСК-02КС соответствует конструкторской документации и техническим условиям НЛВТ.425513.111ТУ.

Маркировка выполняется на шильдике, установленном на корпусе устройства, и содержит:

- товарный знак предприятия-изготовителя;
- условное обозначение устройства;
- заводской номер.

7. Упаковка

Упаковка УСК-02КС соответствует НЛВТ.425513.111ТУ.

8. Хранение, транспортирование и утилизация

В помещениях для хранения устройства не должно быть пыли, паров кислот, щелочей, агрессивных газов и других вредных примесей, вызывающих коррозию.

Хранение устройства в потребительской таре должно соответствовать условиям ГОСТ 15150.

Транспортирование упакованных устройств может производиться в любых крытых транспортных средствах. При транспортировании, перегрузке устройства должны оберегаться от ударов, толчков и воздействия влаги.

Условия транспортирования должны соответствовать ГОСТ 15150.

После транспортирования устройство перед включением должно быть выдержано в нормальных условиях в течение не менее 24 ч.

Устройство не представляет опасности для жизни, здоровья людей и окружающей среды после окончания срока службы и специальных мероприятий по утилизации не требуется. Устройство не содержит драгоценных металлов и сплавов, подлежащих учету при утилизации.

9. Гарантии изготовителя

Изготовитель гарантирует соответствие УСК-02КС требованиям технических условий при соблюдении потребителем правил транспортировки, хранения, монтажа, и эксплуатации.

Гарантийный срок эксплуатации 18 месяцев со дня ввода в эксплуатацию, но не более 24 месяцев со дня отгрузки.

10. Сведения о рекламациях

При отказе УСК-02КС в работе и обнаружении неисправностей должен быть составлен акт о необходимости ремонта и отправки неисправного изделия предприятию-изготовителю для ремонта или замены.

Примечание. Выход УСК из строя в результате несоблюдения правил монтажа и эксплуатации не является основанием для рекламации.

11. Сведения об изготовителе

ООО «ВИКИНГ», 105173, г. Москва, ул. 9-мая, 12б

тел.: (495) 542-41-70, факс: (495) 542-41-80

E-mail: общие вопросы - info@sigma-is.ru;

отдел продаж - sale@sigma-is.ru;

техническая поддержка - support@sigma-is.ru;

ремонт оборудования – remont@sigma-is.ru.

<http://www.sigma-is.ru>

12. Редакции документа

Редакция	Дата	Описание
3	24.03.2015 г.	Изменения: - прибор вошел в состав ИСБ «Индигирка» ; - обозначение ТУ (САКИ.425513.111 ТУ) и заявитель (ООО «ВИКИНГ»); - предприятие изготовитель ; - уточнены цвета проводников соединительного кабеля (см. Рис. 2).
4	12.03.2017 г.	Устройство вошло в состав ИСБ «ИНДИГИРКА» (НЛВТ.425513.111 ТУ).