

# *Группа компаний СИГМА*

---

---



## **УСК-02Н**

Устройство считывания кода (ver. 1.02)

---

Руководство по эксплуатации  
САКИ.422411.064РЭ



<b>1. НАЗНАЧЕНИЕ .....</b>	<b>4</b>
<b>2. КОМПЛЕКТНОСТЬ.....</b>	<b>4</b>
<b>3. ТЕХНИЧЕСКИЕ ДАННЫЕ.....</b>	<b>5</b>
<b>4. ОПИСАНИЕ И РАБОТА.....</b>	<b>5</b>
<b>5. МОНТАЖ И ПОДКЛЮЧЕНИЕ .....</b>	<b>6</b>
<b>6. ЭКСПЛУАТАЦИЯ УСК.....</b>	<b>8</b>
<b>7. МАРКИРОВКА.....</b>	<b>8</b>
<b>8. УПАКОВКА .....</b>	<b>8</b>
<b>9. ГАРАНТИИ ПРОИЗВОДИТЕЛЯ.....</b>	<b>8</b>
<b>10. СВЕДЕНИЯ ОБ ИЗГОТОВИТЕЛЕ .....</b>	<b>8</b>
<b>11. РЕДАКЦИИ ДОКУМЕНТА .....</b>	<b>8</b>

САКИ.422411.064РЭ

Настоящее руководство по эксплуатации устройства считывания кода бесконтактных карт УСК-02Н (далее УСК) предназначено для изучения принципа работы УСК, правильного использования, технического обслуживания и соблюдения всех мер безопасности при эксплуатации УСК.

Данное руководство распространяется на все дальнейшие модификации УСК.

## 1. Назначение

1.1 Устройство считывания кода УСК-02Н предназначено для:

- считывания кода с Proximity-карты типа ProxCard II;
- передачи кода по интерфейсу Wiegand26.

1.2 УСК рассчитано на работу с блоками центральными процессорными (БЦП) приборов приемно-контрольных охранно-пожарных и управления ППКОПУ 01059-1000-3 "P-08" (сетевой контроллер СК-01), ППКОП 01059-100-4 "P-060" (далее прибор) и входит в состав интегрированной системы безопасности ИСБ «Индибирка» САКИ.425513.111 ТУ., но может использоваться и другими системами, поддерживающими интерфейс Wiegand26.

1.3 УСК имеет скрытую кнопку, при помощи которой осуществляется постановка на охрану и снятие с охраны разделов приборов при помощи бесконтактных карт.

1.4 По степени защиты от воздействия окружающей среды исполнение УСК IP40.

## 2. Комплектность

Комплект поставки УСК определен в Табл. 1.

**Таблица 1**

Обозначение	Наименование и условное обозначение	Кол.	Примечание
САКИ.422411.064	Устройство считывания кода УСК-02Н	1	
	Эксплуатационная документация		
САКИ.422411.064РЭ	Устройство считывания кода УСК-02Н. Руководство по эксплуатации и паспорт	1 экз.	1 экз. РЭ на 5 – 10 устройств

### 3. Технические данные

Напряжение питания от источника постоянного тока, В	7,0...28,0
Напряжение пульсаций (двойное амплитудное значение), мВ, не более	100
Ток потребления, мА, не более	40
Потребляемая мощность, Вт, не более	1,2
Максимальная дальность считывания кода карты, мм	70
Частота накачки, кГц	125
Уровни выходных сигналов и сигналов управления:	
уровень логической «1», В, не менее	4,3
уровень логического «0», В, не более	0,4
Максимальное удаление УСК от контроллера, м	150
Диапазон рабочих температур, °С	-30...+40
Габаритные размеры, мм	127x82x22
Масса, кг	0,22

### 4. Описание и работа

#### 4.1 Общие сведения

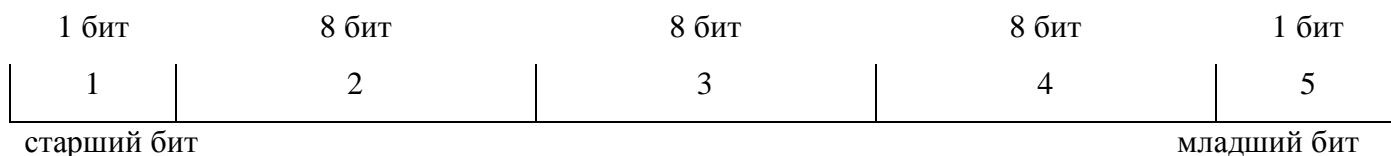
УСК конструктивно выполнен в пластмассовом корпусе. В верхней части корпуса расположен светодиодный двухцветный индикатор режима работы с встроенной кнопкой. Через заднюю крышку УСК выведен экранированный кабель длиной 2 метра.

В корпусе предусмотрены четыре отверстия для крепления УСК шурупами к поверхности, на которой он устанавливается. В собранном виде отверстия закрываются декоративной пластмассовой накладкой.

#### 4.2 Работа УСК

Во включенном состоянии УСК излучает вблизи себя низкочастотное электромагнитное поле. Бесконтактная карта, оказываясь в электромагнитном поле, активизируется и передает код, записанный в ней. УСК преобразует этот код в кодированную последовательность импульсов в формате Wiegand 26 бит и передает код в контроллер.

Выходной формат данных представлен на рисунке:



1 – контрольный бит (соответствует паритету на четность с первого по тринадцатый бит формата);

2 – байт кода семейства;

3 – старший байт кода карты;

4 – младший байт кода карты;

5 – контрольный бит (соответствует паритету на нечетность с четырнадцатого по двадцать шестой бит формата).

Все байты передаются старшими битами вперед.

Временные характеристики:

- длительность информационного импульса 100 мкс;
- период повторения импульсов 1 мс.

## 5. Монтаж и подключение

5.1 Распаковать упаковку и проверить комплектность УСК.

5.2 Внешний вид и габаритные размеры УСК показаны на Рис. 1

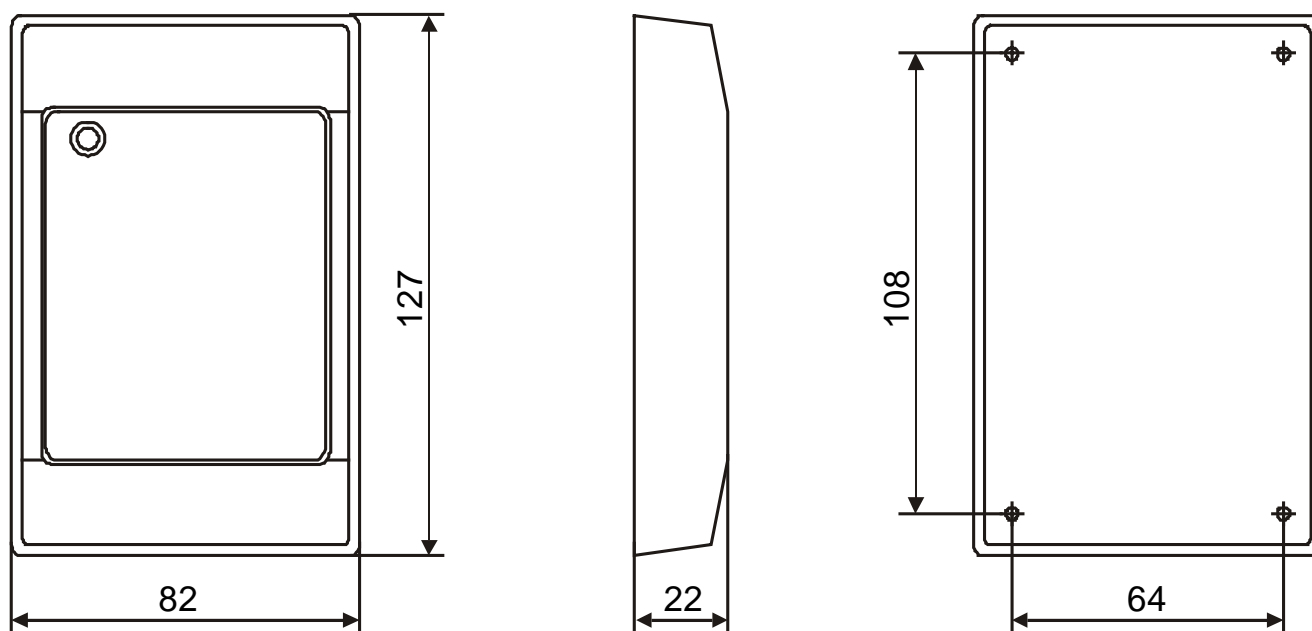


Рис. 1 Внешний вид и габаритные размеры УСК-02Н

### 5.3 Определить место расположения УСК.

При этом необходимо учитывать, что:

- близко расположенные источники электрических помех уменьшают дальность считывания кода карт. Поэтому нельзя устанавливать УСК на расстоянии менее 1 м от мониторов ЭВМ, электрогенераторов, электродвигателей, реле переменного тока, тиристорных регуляторов света, линий передач переменного тока, компьютерных и телефонных сигналов, а кабель УСК нельзя прокладывать ближе 30 см от них;
- при установке УСК на металлическую поверхность дальность считывания уменьшается на 5-15%;
- при установке УСК за металлической поверхностью в ней необходимо вырезать окно размером не менее 210x165 мм. При этом УСК следует располагать по центру окна. Само окно может быть закрыто неметаллической вставкой (например, из пластмассы), а УСК может быть утоплен вглубь окна на расстояние не более 2 см от внешней стороны металлической поверхности. Дальность считывания кода при таком способе монтажа уменьшается на 30-50%;
- считыватель должен иметь надежное заземление.

### 5.4 Произвести разметку для крепления УСК и кабеля.

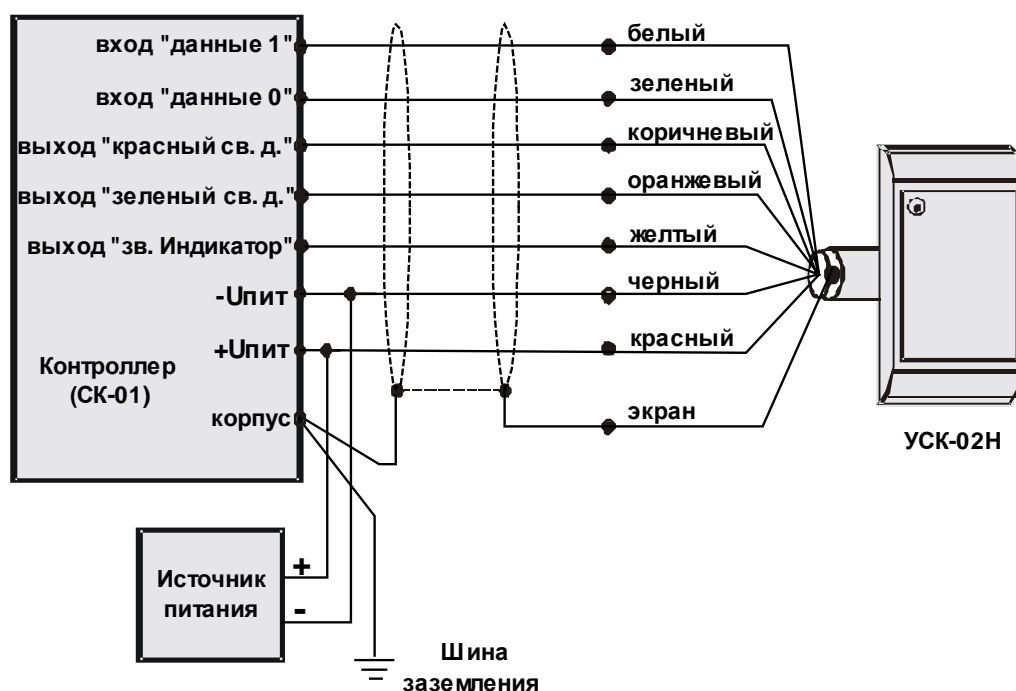
### 5.5 Снять пластмассовую рамку-накладку корпуса УСК.

Пропустить кабель УСК через отверстие, предназначенное для него. Закрепить УСК с помощью четырех шурупов через отверстия в корпусе УСК. Надеть рамку-накладку на корпус УСК.

### 5.6 Проложить и закрепить кабель, подключить к внешним устройствам.

Соединить контур заземления с «корпусом» УСК (экран провода).

Схема подключения УСК приведена на Рис. 2.



**Рис. 2 Схема подключения УСК-02Н****6. Эксплуатация УСК**

6.1 Эксплуатация УСК должна производиться в соответствии с требованиями к условиям окружающей среды и параметрами источника питания, указанными в п. 2 настоящего руководства по эксплуатации.

**7. Маркировка**

Маркировка УСК-02Н соответствует конструкторской документации и техническим условиям САКИ.425513.111 ТУ.

Маркировка выполняется на шильдике, установленном на корпусе устройства, и содержит:

- заводской номер;
- месяц и год изготовления.

**8. Упаковка**

Упаковка УСК-02Н соответствует САКИ.425513.111 ТУ.

**9. Гарантии производителя**

Изготовитель гарантирует соответствие УСК-02Н требованиям технических условий при соблюдении потребителем правил транспортировки, хранения, монтажа, и эксплуатации.

Гарантийный срок эксплуатации 18 месяцев со дня ввода в эксплуатацию, но не более 24 месяцев со дня отгрузки.

**10. Сведения об изготовителе**

ООО «ВИКИНГ», 105173, г. Москва, ул. 9-мая, 12б

тел.: (495) 542-41-70, факс: (495) 542-41-80

E-mail: общие вопросы - [info@sigma-is.ru](mailto:info@sigma-is.ru);

отдел продаж - [sale@sigma-is.ru](mailto:sale@sigma-is.ru);

техническая поддержка - [support@sigma-is.ru](mailto:support@sigma-is.ru);

ремонт оборудования – [remont@sigma-is.ru](mailto:remont@sigma-is.ru).

<http://www.sigma-is.ru>

**11. Редакции документа**

Редакция	Дата	Описание



4	09.07.2015	<p>Изменения:</p> <ul style="list-style-type: none"><li>- <a href="#">прибор вошел в состав ИСБ “Индигирка”</a>;</li><li>- обозначение ТУ (САКИ.425513.111 ТУ) и заявитель (ООО “ВИКИНГ”);</li><li>- Сведения об изготовителе.</li></ul>
---	------------	--