



**СКШС-03-8 исп. П**

Сетевой контроллер  
шлейфов сигнализации исп. П



## Оглавление

<b>1. НАЗНАЧЕНИЕ</b> .....	4
<b>2. ТЕХНИЧЕСКИЕ ХАРАКТЕРИСТИКИ</b> .....	6
<b>3. СОСТАВ ИЗДЕЛИЯ</b> .....	8
<b>4. УСТРОЙСТВО И РАБОТА</b> .....	8
<b>5. МОНТАЖ И ПОДКЛЮЧЕНИЕ</b> .....	11
<b>6. МАРКИРОВКА</b> .....	13
<b>6. ХРАНЕНИЕ, ТРАНСПОРТИРОВАНИЕ И УТИЛИЗАЦИЯ</b> .....	13
<b>7. ГАРАНТИИ ИЗГОТОВИТЕЛЯ</b> .....	13
<b>7. СВЕДЕНИЯ ОБ ИЗГОТОВИТЕЛЕ</b> .....	13
<b>7. СВЕДЕНИЯ О РЕКЛАМАЦИЯХ</b> .....	14
<b>8. РЕДАКЦИИ ДОКУМЕНТА</b> .....	14

Настоящее руководство НЛВТ.425641.154-03 РЭ распространяется на сетевой контроллер шлейфов сигнализации СКШС-03-8 исп. П (далее СКШС или СКШС-03-8 П) и предназначено для изучения его устройства, правил эксплуатации, транспортирования и хранения.

## **1. НАЗНАЧЕНИЕ**

1.1 Сетевой контроллер шлейфов сигнализации СКШС-03-8 П предназначен:

- для приема электрических сигналов обратной связи от устройств пожарной автоматики (оборудование противодымной защиты, насосы, запорная арматура и др.), имеющих выход в виде нормально-разомкнутых или нормально-замкнутых контактов;
- для передачи информации о состоянии контактов оборудования и ШС в блок центральный процессорный (БЦП). В качестве линии связи с БЦП используется интерфейс RS-485, в которой СКШС является сетевым устройством (далее СУ).

1.2 СКШС-03-8 П рассчитан на работу с БЦП исп.2,3,5,6 прибора приёмно-контрольного пожарного и управления ППКПиУ 01059-1000-3 "Р-08" (далее прибор) и входит в состав интегрированной системы безопасности ИСБ «ИНДИГИРКА» ТУ 26.30.50-002-72919476-2020.

1.3 СКШС-03-8 П реализует защиту от единичной неисправности линии связи с БЦП в соответствии с СП484.1311500.2020. Подключение возможно в режиме кольца (Рис. 2) или двумя параллельными линиями связи (Рис. 1).

1.4 СКШС-03-8 П имеет два ввода питания, что позволяет использовать два источника питания постоянного тока напряжением (10 ... 28) В типа ИБП-2400. Номинальное напряжение источников питания должно отличаться – не более 5 %.

1.5 Допускается установка СКШС-03-8 П в монтажный шкаф типа ЩМП или аналогичный.

1.6 СКШС осуществляет адресацию сработавшего ШС.

1.7 СКШС контролирует исправность ШС с автоматическим выявлением короткого замыкания и обрыва.

1.8 По степени защищенности от воздействия окружающей среды корпус СКШС соответствует IP54.

1.9 СКШС является восстанавливаемым и ремонтируемым устройством. Средний срок службы, лет, не менее 10 лет.

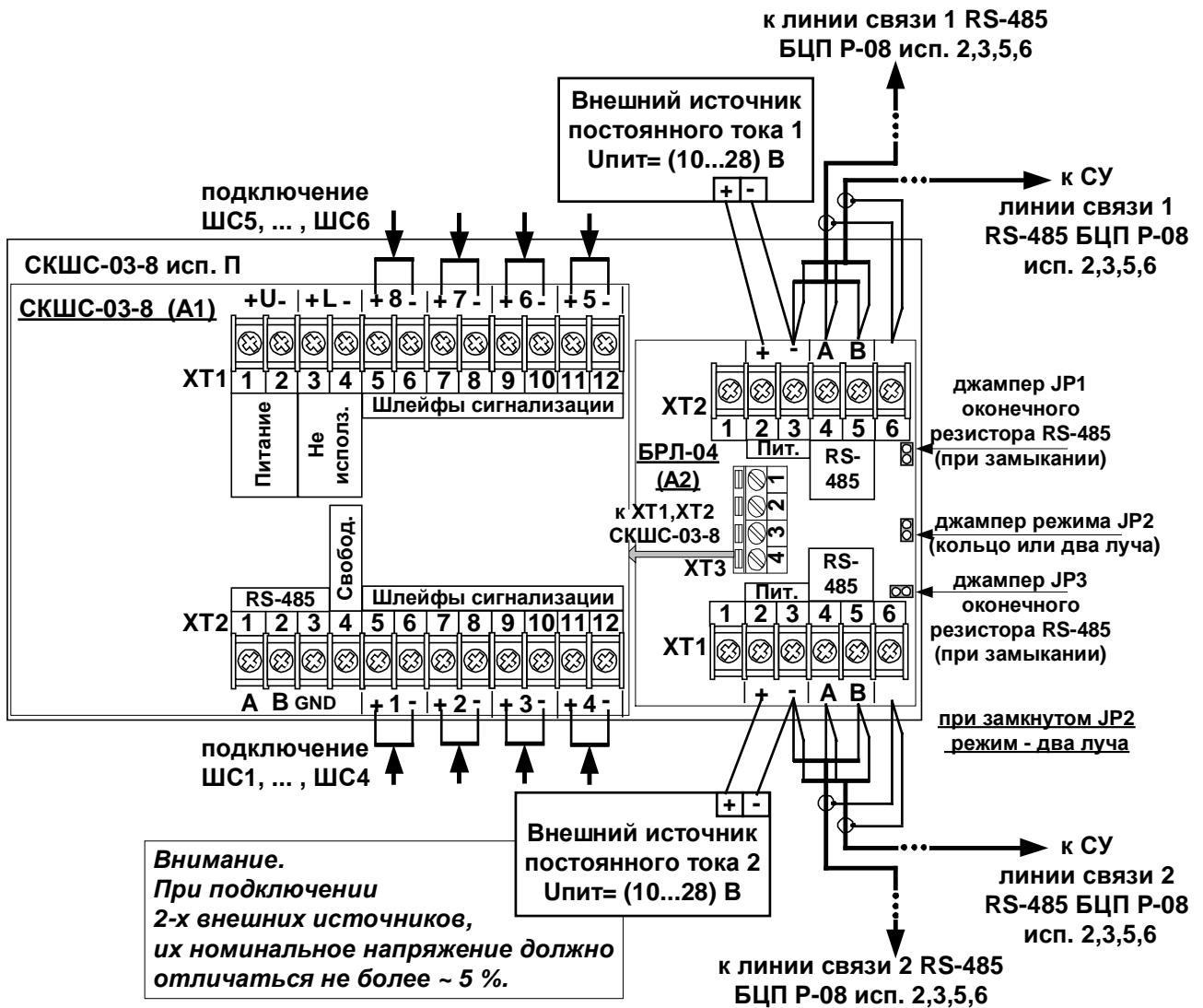


Рис. 1 Применение (подключение) СКШС-03-8 П в режиме двух параллельных линий связи RS-485 (два луча)

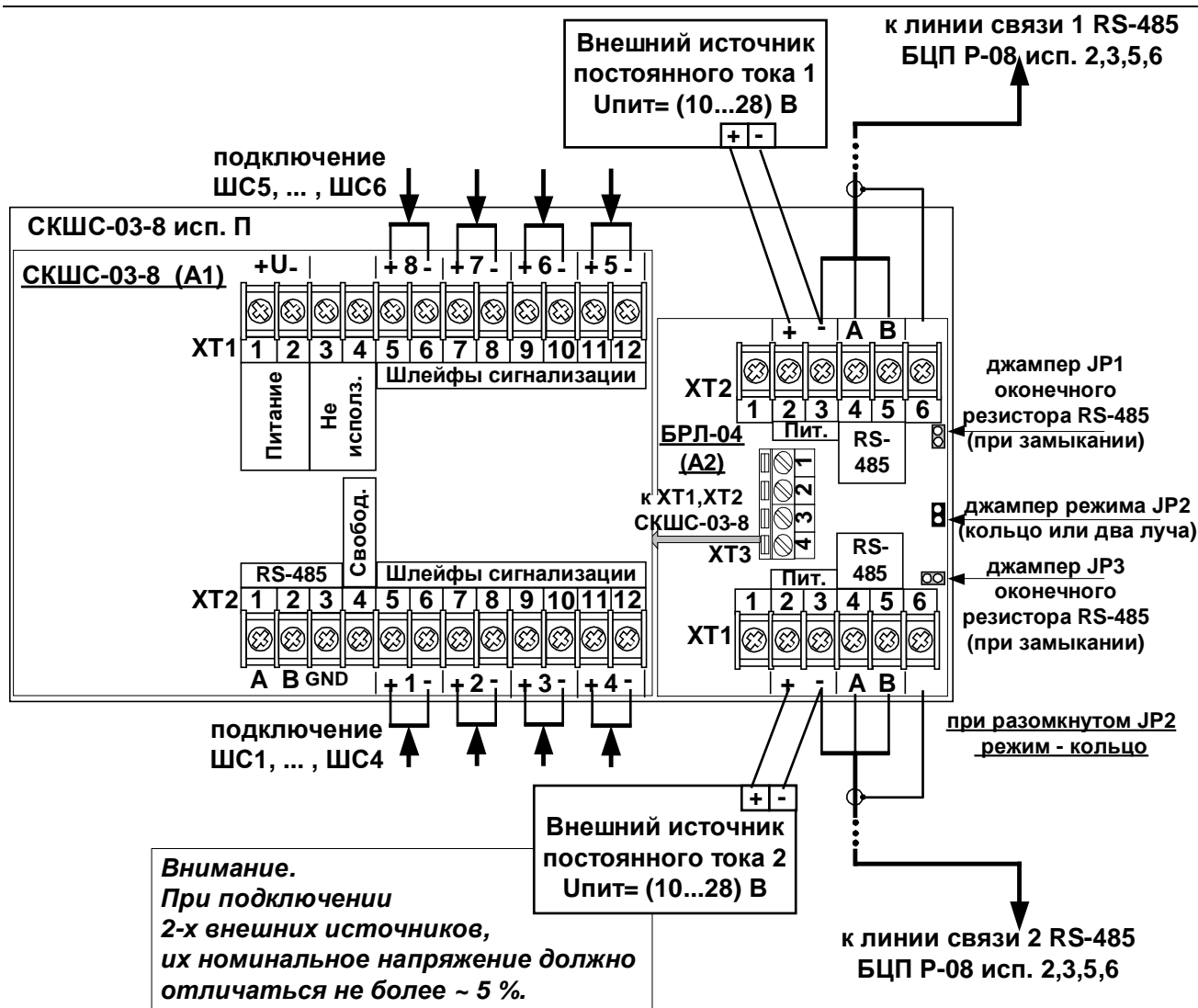


Рис. 2 Применение (подключение) СКШС-03-8 П в режиме кольца линий связи RS-485

## 2. ТЕХНИЧЕСКИЕ ХАРАКТЕРИСТИКИ

Число подключаемых ШС	8
Напряжение на разомкнутом ШС, В, в пределах	от 24 до 29
Ток короткого замыкания ШС, мА, в пределах	от 18 до 24
Сопротивление изоляции между ШС, МОм, не менее	20
Питание СКШС осуществляется от сети постоянного тока напряжением, В	10...28
Максимальный ток потребления (режим короткого замыкания всех ШС), мА, не более:	
при напряжении питания 10÷14В (соответственно)	700÷500

при напряжении питания 21÷28В (соответственно)	320÷250
Собственный ток потребления СКШС (режим «обрыв» всех ШС), мА, не более:	
при напряжении питания 10÷14 В (соответственно)	250÷180
при напряжении питания 21÷28 В (соответственно)	130÷100
Сопротивление проводов ШС, Ом, не более	500
Сопротивление изоляции между проводами одного ШС, кОм, не менее	20
Интерфейс связи с БЦП	RS-485
Максимальная протяженность линии связи с БЦП, м	1200
Линия связи – экранированная (неэкранированная) витая пара 3...5 категории с возвратным проводом.	
Скорость передачи данных, бит/с	9600, 19200
СКШС выдает сообщения на БЦП:	
«КЗ» при сопротивлении ШС, Ом	не более 500
«Замкнуто» при сопротивлении ШС, Ом, в пределах	от 600 до 1200
«Разомкнуто» при сопротивлении ШС, Ом, в пределах	от 2000 до 3200
«Обрыв» при сопротивлении ШС, Ом	более 5000
Время реакции на изменение состояния ШС, мс, в пределах	50 – 5000 <sup>1</sup>
Диапазон рабочих температур, °С	-10 ... +50
Предельное значение относительной влажности воздуха воздуха при температуре +40°С (без конденсации влаги), не более	93%
Габаритные размеры, мм, не более	232x166x55
Масса, кг, не более	0,4

*Примечание:* При расчете тока потребления СКШС необходимо складывать собственный ток потребления блока и ток потребления каждого ШС в зависимости от сопротивления ШС (схемы включения).

<sup>1</sup> Задается в БЦП (см. Руководство по программированию ППКОПУ 01059-1000-3 «Р-08»)

### 3. СОСТАВ ИЗДЕЛИЯ

Состав изделия приведен в таблице 1.

Таблица 1

Обозначение	Наименование и условное обозначение	Кол.	Примечание
НЛВТ.425641.154-03	Сетевой контроллер шлейфов сигнализации СКШС-03-8 исп. П	1	
ОЖО.467.105 ТУ	Резистор С2-23-0,125-680 Ом±5%	8	
	Резистор С2-23-0,125-1,3 кОм±5%	8	
	Эксплуатационная документация		
НЛВТ.425641.154-03 РЭ	Сетевой контроллер шлейфов сигнализации СКШС-03-8 исп. П. Руководство по эксплуатации	1*	1 экземпляр на 5 СКШС
НЛВТ.425641.154-03 ПС	Сетевой контроллер шлейфов сигнализации СКШС-03-8 исп. П . Паспорт	1	

Примечание. \*) По требованию заказчика. Руководство по эксплуатации содержится на сайте <http://www.sigma-is.ru>.

### 4. УСТРОЙСТВО И РАБОТА

СКШС-03-8 П состоит из двух модулей СКШС-03-8(А1) и БРЛ-04(А2) см. Рис. 1, Рис. 2, Рис. 8, размещенных в пластиковом корпусе Рис. 7.

БРЛ-04(А2) обеспечивает подключение двух внешних источников питания постоянного тока и линий связи посредством клемм ХТ1 и ХТ2.

В БРЛ-04(А2) расположены джамперы JP1,JP2,JP3.

JP2 служит для выбора режима работы RS-485, при замыкании устанавливается режим – два луча.

JP1,JP3 устанавливают оконечный резистор (при замыкании), если устройство является последним в линии связи – только для режима параллельные лучи.

Для режима кольцо JP1,JP3 устанавливать не надо, в этом случае переключки устанавливаются в БЦП на линии связи 1 и линии связи 2.

С клемм ХТ3 БРЛ-04(А2) напряжение питания и сигналы А и В RS-485 подаются на клеммы ХТ1 и ХТ2 СКШС-03-8(А1).

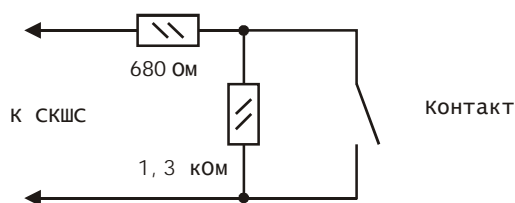
На плате модуля СКШС-03-8(А1):

- клеммы подключения напряжения питания и четырех ШС 8, ... ,5 - ХТ1;



- клеммы подключения RS-485 и четырех ШС 1, ... ,4 – ХТ2;
- джампер J3 подключения согласующего резистора – не используется;
- датчик вскрытия корпуса и джампер J1 отключения сообщения о вскрытии корпуса – при замыкании ;
- индикатор связи с БЦП – при наличии связи индикатор мигает с частотой, равной периоду опроса БЦП.

Схемы включения ШС приведены на Рис. 3 , ... , Рис. 6. Данные схемы справедливы для нормально замкнутых и нормально разомкнутых контактов. Наличие или отсутствие контроля КЗ или обрыва ШС конфигурируется в БЦП (см. Руководство по программированию ППКОПУ 01059-1000-3 «Р-08»).



**Рис. 3 Типовая схема включения ШС с контролем КЗ и обрыва**

При подключении одного ШС к СКШС по схеме на Рис. 3, собственный ток потребления СКШС увеличивается на:

При разомкнутом контакте, мА, не более

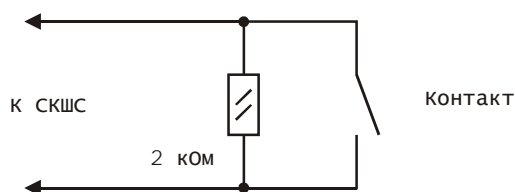
при напряжении питания 10 В	21
при напряжении питания 28 В	6

При замкнутом контакте, мА, не более

при напряжении питания 10 В	40
при напряжении питания 28 В	11

При коротком замыкании ШС, мА, не более

при напряжении питания 10 В	58
при напряжении питания 28 В	16



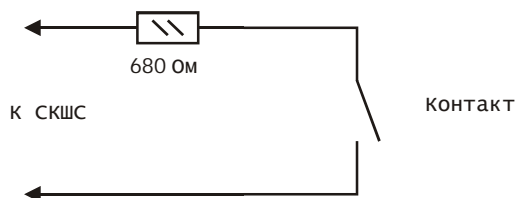
**Рис. 4 Схема включения ШС с контролем обрыва**

При подключении одного ШС к СКШС по схеме на, Рис. 4 собственный ток потребления СКШС увеличивается на:

При замкнутом контакте, мА, не более

при напряжении питания 10 В 40

при напряжении питания 28 В 11



**Рис. 5 Схема включения ШС с контролем КЗ**

При подключении одного ШС к СКШС по схеме на, Рис. 5 собственный ток потребления СКШС увеличивается на:

При разомкнутом контакте, мА, не более

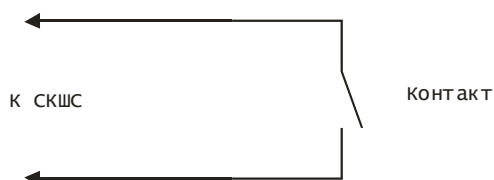
при напряжении питания 10 В 21

при напряжении питания 28 В 6

При замкнутом контакте, мА, не более

при напряжении питания 10 В 58

при напряжении питания 28 В 16



**Рис. 6 Схема включения ШС без контроля КЗ и обрыва**

При подключении одного ШС к СКШС по схеме на, Рис. 6 собственный ток потребления СКШС увеличивается на:

При замкнутом контакте, мА, не более

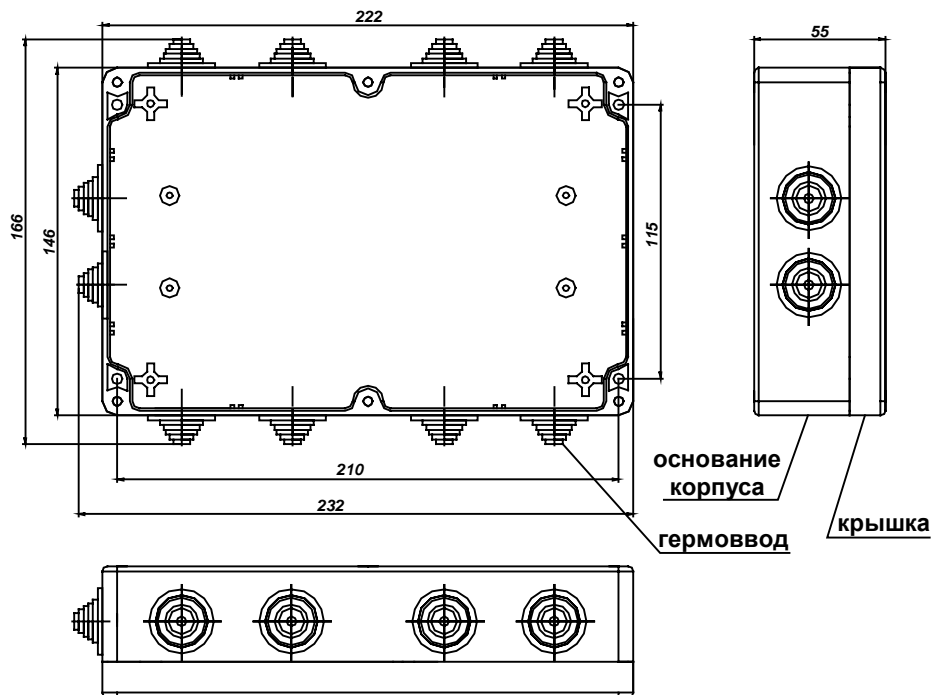
при напряжении питания 10 В 58

при напряжении питания 28 В 16

## 5. МОНТАЖ И ПОДКЛЮЧЕНИЕ

Внешний вид и габаритные размеры представлены на Рис. 7 .

Крышка условно не показана.



**Рис. 7 Внешний вид, габаритные и присоединительные размеры**

Перед подключением следует установить режим RS-485 - два параллельных луча или кольцо - БРЛ-04 (JP2).

5.1. Для однозначного определения СКШС в адресном пространстве прибора каждый СКШС имеет уникальный идентификатор оборудования (он же - серийный номер и адрес СКШС), который задается в процессе производства СКШС.

5.2. Подключение СКШС-03-8 П к линиям связи с БЦП, источникам питания осуществляется через клеммные колодки, установленные на плате модуля БРЛ-04 Рис. 1 или Рис. 2.

5.3. Подключение к ШС – через клеммные колодки ХТ1 и ХТ2 Рис. 8.

5.4 Конфигурирование СКШС в БЦП производится в соответствии с руководством по программированию ППКОПУ 01059-1000-3 «Рубеж-08».

5.5. Не допускается нарушения полярности подключения. При выборе проводов ШС , линий связи с БЦП и источниками питания необходимо учитывать длины кабельных трасс.

**Внимание! Не допускается подача напряжения питания на клеммы ШС СКШС.**

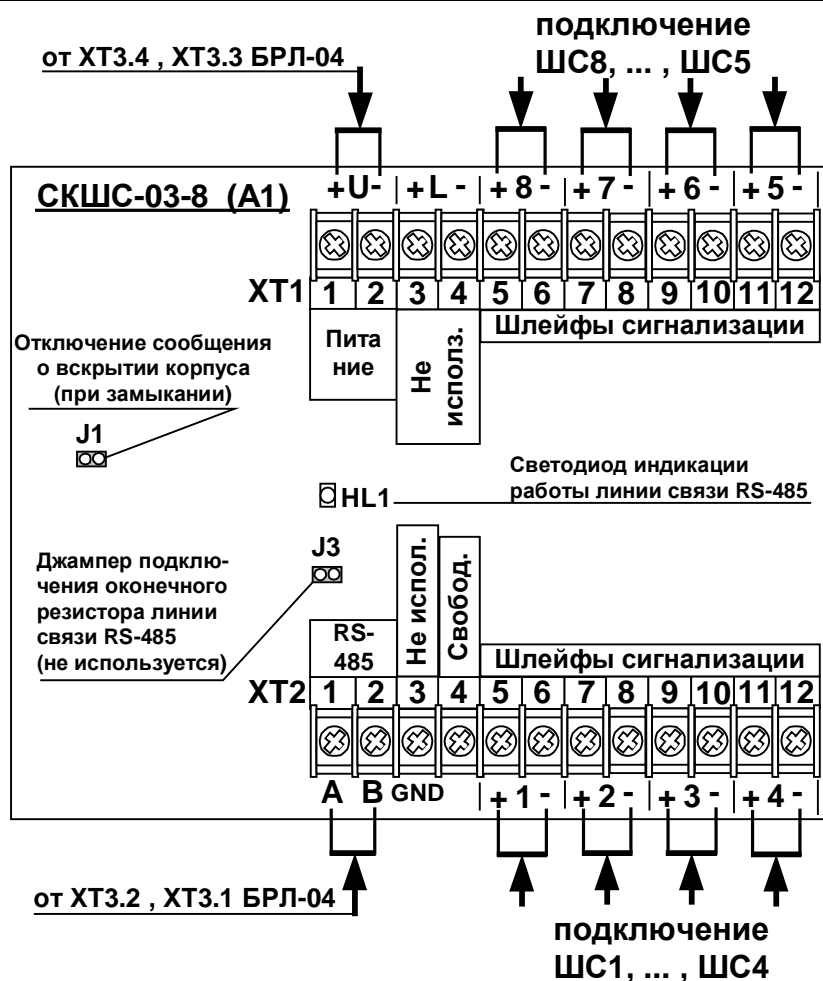


Рис. 8 Подключение модуля СКШС-03-8(А1)

5.6. Схемы включения ШС приведены на Рис. 3, Рис. 4, Рис. 5, Рис. 6.

5.7. Сечение проводов ШС, линий связи с БЦП и источниками питания выбирается в зависимости от длины кабельных трасс.

5.8. Резисторы, установленные в ШС, могут быть типов С2-33Н, С2-33, МЛТ, ОМЛТ с допустимыми отклонениями сопротивления  $\pm 5\%$ .

5.8. Если СКШС-03-8 П является последним устройством в линиях связи с БЦП (режим два параллельных луча), необходимо установить перемычки согласующего резистора JP1 и JP3 (Рис. 1).

## **6. МАРКИРОВКА**

Маркировка СКШС соответствует конструкторской документации и техническим условиям ТУ 26.30.50-002-72919476-2020.

Маркировка выполняется на шильдике, установленном на корпусе СКШС, и содержит:

- товарный знак предприятия-изготовителя;
- условное обозначение устройства;
- заводской номер/

Заводской номер – является его сетевым адресом.

## **6. ХРАНЕНИЕ, ТРАНСПОРТИРОВАНИЕ И УТИЛИЗАЦИЯ**

В помещениях для хранения устройства не должно быть пыли, паров кислот, щелочей, агрессивных газов и других вредных примесей, вызывающих коррозию.

Хранение устройства в потребительской таре должно соответствовать условиям ГОСТ 15150.

Транспортирование упакованных устройств может производиться в любых крытых транспортных средствах. При транспортировании, перегрузке устройства должны оберегаться от ударов, толчков и воздействия влаги.

Условия транспортирования должны соответствовать ГОСТ 15150.

После транспортирования устройство перед включением должно быть выдержано в нормальных условиях в течение не менее 24 ч.

Устройство не представляет опасности для жизни, здоровья людей и окружающей среды после окончания срока службы и специальных мероприятий по утилизации не требуется. Устройство не содержит драгоценных металлов и сплавов, подлежащих учету при утилизации.

## **7. ГАРАНТИИ ИЗГОТОВИТЕЛЯ**

Изготовитель гарантирует соответствие СКШС требованиям технических условий при соблюдении потребителем правил транспортирования, хранения и эксплуатации.

Гарантийный срок эксплуатации 18 месяцев со дня ввода в эксплуатацию, но не более 24 месяцев со дня отгрузки.

## **7. СВЕДЕНИЯ ОБ ИЗГОТОВИТЕЛЕ**

ООО «РИСПА», 105173, г. Москва, ул. 9-мая, 12б

тел.: (495) 542-41-70, факс: (495) 542-41-80

E-mail: общие вопросы - [info@sigma-is.ru](mailto:info@sigma-is.ru);

коммерческий отдел - [sale@sigma-is.ru](mailto:sale@sigma-is.ru);

техническая поддержка - [support@sigma-is.ru](mailto:support@sigma-is.ru).

ремонт оборудования – [remont@sigma-is.ru](mailto:remont@sigma-is.ru).

<http://www.sigma-is.ru>

## **7. СВЕДЕНИЯ О РЕКЛАМАЦИЯХ**

При отказе СКШС в работе и обнаружении неисправностей должен быть составлен акт о необходимости ремонта и отправки неисправного блока предприятию-изготовителю для ремонта или замены.

**Примечание.** Выход СКШС из строя в результате несоблюдения правил монтажа и эксплуатации не является основанием для рекламации.

## **8. РЕДАКЦИИ ДОКУМЕНТА**

Редакция	Дата	Описание
1	24.02.3021 г.	