



ИБП 1200/2400 исп. 1, исп. 2

Источник вторичного электропитания
резервированный



Оглавление

1	ВВЕДЕНИЕ.....	4
2	НАЗНАЧЕНИЕ.....	4
3	ТЕХНИЧЕСКИЕ ДАННЫЕ	5
4	УСТРОЙСТВО И РАБОТА ИБП.....	9
5	УКАЗАНИЕ МЕР БЕЗОПАСНОСТИ	16
6	ПОРЯДОК УСТАНОВКИ И ПОДГОТОВКА ИБП К РАБОТЕ.....	16
7	ЭКСПЛУАТАЦИЯ АККУМУЛЯТОРНЫХ БАТАРЕЙ.....	19
8	ПРОВЕРКА РАБОТОСПОСОБНОСТИ ИБП	19
9	ТЕХНИЧЕСКОЕ ОБСЛУЖИВАНИЕ.....	20
10	МАРКИРОВКА	21
11	УПАКОВКА	21
12	ХРАНЕНИЕ, ТРАНСПОРТИРОВАНИЕ И УТИЛИЗАЦИЯ.....	21
13	ГАРАНТИИ ИЗГОТОВИТЕЛЯ	22
14	СВЕДЕНИЯ ОБ ИЗГОТОВИТЕЛЕ	22
15	СВЕДЕНИЯ О РЕКЛАМАЦИЯХ	22
16	КОМПЛЕКТ ПОСТАВКИ.....	22
17	РЕДАКЦИИ ДОКУМЕНТА.....	23



Внимание! Изделие содержит опасные напряжения – при монтаже, эксплуатации и регламентных работах необходимо соблюдать меры безопасности при работе с оборудованием до 1000 В.

Неправильная полярность подключения аккумуляторной батареи, “переплюсовка” выходных клемм подключения может привести к выходу ИБП из строя.

1 ВВЕДЕНИЕ

Настоящее руководство по эксплуатации предназначено для правильного использования, транспортировки и технического обслуживания источников вторичного электропитания резервированных ИБП – 1200 / 2400 исп. 1, исп. 2.

2 НАЗНАЧЕНИЕ

2.1. Источники вторичного электропитания резервированные ИБП-1200/2400 исп. 1, исп. 2 (далее ИБП) предназначены для электропитания систем охранно-пожарной сигнализации напряжением постоянного тока. ИБП-1200/2400 исп. 1, исп. 2 могут применяться как самостоятельные приборы, так и в составе интегрированной системы безопасности ИСБ «ИНДИГИРКА» (НЛВТ.425513.111 ТУ).

2.2. ИБП выпускаются в следующих вариантах исполнения:

2.2.1. Источник вторичного электропитания резервированный ИБП – 2400 исп. 1 с выходным напряжением 20,0 ... 28,0 В.

2.2.2. Источник вторичного электропитания резервированный ИБП – 1200 исп. 1 с выходным напряжением 10,0 ... 14,0 В.

2.2.3. Источник вторичного электропитания резервированный ИБП – 2400 исп. 2 с выходным напряжением 20,0 ... 28,0 В.

2.2.4. Источник вторичного электропитания резервированный ИБП – 1200 исп. 2 с выходным напряжением 10,0 ... 14,0 В.

2.3. Источники обеспечивают:

–автоматический переход на резервное питание при отключении сети переменного тока;

–контроль напряжения сети переменного тока;

–контроль состояния аккумуляторной батареи (БА);

–заряд аккумуляторной батареи при наличии напряжения сети переменного тока;

–предохранение аккумуляторной батареи от глубокого разряда;

–защиту выхода от короткого замыкания и перегрузки;

–формирование сигналов встроенного контроля и диагностики;

–формирование сигнала несанкционированного вскрытия ИБП;

–передачу состояния ИБП на блок центральный процессорный (БЦП) по линии связи типа «RS-485» и «токовая петля».

2.4. Источники предназначены для эксплуатации в закрытых помещениях.

2.5. По степени защищенности от воздействия окружающей среды в соответствии с ГОСТ 14254-96 конструкция корпуса обеспечивает степень защиты оболочки –IP20.

2.6. Условия эксплуатации:

–температура окружающей среды от –10 до +40 С;

–относительная влажность воздуха не более 93% (при +40 С, без конденсации влаги);

–отсутствие в воздухе паров агрессивных сред (кислот, щелочей и прочих).

3 ТЕХНИЧЕСКИЕ ДАННЫЕ

3.1. Напряжение первичной сети переменного тока $220 \text{ В}_{-15\%}^{+10\%}$, частотой (50 ± 1) Гц.

3.2. Электрические параметры источников питания исп. 1, исп. 2 приведены в Таблица 1, .

Таблица 1 ИБП-1200/2400 исп. 1, исп. 2

№ п/п	Наименование параметра		ИБП-1200 исп. 1	ИБП-2400 исп. 1	ИБП-1200 исп. 2	ИБП-2400 исп. 2
1	Выходное напряжение постоянного тока, В	При наличии напряжения сети переменного тока	13,2 ... 14,0	27,2...28,0	13,0 ... 14,0	27,0...28,0
		При пропадании напряжения сети переменного тока	10,0...13,8	20,0...27,6	10,0...13,6	20,0...27,4
2	Суммарный максимальный ток, А, не более		5	4	8	8
3	Максимальный ток выхода 1, А, не более		2,5	2,0	4	4
4	Максимальный ток выхода 2, А, не более		2,5	2,0	4	4
5	Максимальный ток заряда аккумуляторов, А		1,0	1,0	2,0	2,0
6	Амплитуда пульсаций, мВ, не более		100			
7	Напряжение автоматического отключения аккумулятора от нагрузки при разряде, В		9,5...10,0	19,0...20,0	9,5...10,0	19,0...20,0
8	Максимальная емкость аккумуляторов, А час		34	17	68	34
9	Номинальное напряжение аккумуляторной батареи, В		12	24(2 по 12В)	12	24(2 по 12В)
10	Мощность, потребляемая от сети переменного тока при максимальной нагрузке, Вт, не более		150	150	180	300
12	Максимальная протяженность линии связи БЦП с СУ (без ретрансляторов), м		1200			
13	Линия связи		Симметричная экранированная витая пара			
14	Скорость обмена с СУ, бод		9600, 19200			
15	Габаритные размеры, мм, не более		401x340x100		432x355x170	
16	Размеры аккумуляторного отсека, мм, не более		370x175x90		400x190x150	
17	Масса (без аккумулятора), кг, не более		6		8	

3.3. Мощность, потребляемая от сети переменного тока на холостом ходу, не более 25 Вт.

3.4. Собственный ток потребления при работе от БА, не более 0,05 А.

3.5. ИБП обеспечивает защиту от короткого замыкания и перегрузки.

3.6. ИБП защищен автоматическим выключателем в цепи питания от сети 220 В.

3.7. Выходные цепи ИБП защищены схемой защиты от короткого замыкания и самовосстанавливающимися предохранителями.

3.8. Цепь подключения БА защищена плавким предохранителем на ток 15 А.

3.9. ИБП обеспечивает автоматический контроль наличия и исправности аккумуляторной батареи.

3.10. ИБП имеет встроенное зарядное устройство, которое обеспечивает заряд аккумулятора.

3.11. ИБП обеспечивает индикацию режимов работы в соответствии с Таблица 2.

3.12. Сигнал “Исправность” выдается в виде коммутации в подключенной внешней цепи сигнализации постоянного тока не более 30 мА при напряжении коммутации не более 30 В. Сигнал “Неисправность” выдается в виде прерывания коммутации внешней цепи сигнализации в следующих случаях:

- напряжение в сети в норме, БА отсутствует или неисправна;
- напряжение в сети отсутствует, БА разряжена до 11 В для ИБП-1200 исп. 1, исп. 2 (22 В для ИБП-2400 исп. 1, исп. 2);
- несанкционированное вскрытие ИБП (при включенном тампере);
- нет выходного напряжения на любом из выходов.

3.13. Уровень радиопомех, создаваемых источником, не превышает значений, установленных ГОСТ Р 50009-2000.

3.14. Средняя наработка на отказ составляет не менее 40000 часов. Вероятность безотказной работы прибора не менее 0,99 за 1000 часов.

3.15. Средний срок службы не менее 10 лет.

Таблица 2

№ п/п	Наименование индикатора	Состояние сети переменного тока, аккумуляторной батареи и узлов ИБП	Состояние индикатора	Звук. сигнал
1.	“Сеть” – режим работы ИБП от сети переменного тока.	Напряжение сети в пределах нормы.	Непрерывное свечение	нет
		Напряжение сети отсутствует.	Нет свечения.	нет
2.	“Резерв” - режим работы ИБП от БА.	Напряжение сети в пределах нормы.	Нет свечения.	нет
		Напряжение сети отсутствует.	Непрерывное свечение.	нет
3.	“Состояние БА” - наличие и состояние БА (индикатор «Акк»).	Напряжение сети в норме. БА - в наличии, заряжена.	Непрерывное свечение (зеленый цвет).	нет
		Напряжение сети в норме. БА разряжена.	Непрерывное свечение (желтый цвет)	нет
		Напряжение сети в норме. БА отсутствует или плохого качества, перегорел предохранитель FU1.	Прерывистое свечение (красный цвет)	есть
		Напряжение в сети отсутствует. Работа ИБП от БА.	Непрерывное свечение (зеленый цвет).	нет
		Напряжение в сети отсутствует. БА разряжена до 10,8...11,0 В (23 В).	Непрерывное свечение (желтый цвет)	нет
		Напряжение в сети отсутствует. БА разряжена до ~11 В (22 В).	Прерывистое свечение (красный цвет)	есть
		Напряжение сети в норме. Включен режим “Работа ИБП без БА.	Прерывистое свечение (желтый цвет)	нет
4.	“Неисправность” (“Неиспр.”)	Напряжение сети в пределах нормы. БА- в наличии, заряжена.	Нет свечения.	нет
		Напряжение сети в норме. БА отсутствует или плохого качества (перемычка «работа без БА» разомкнута)	Нет свечения	есть
		Несанкционированное вскрытие ИБП (при включенном тампере).	Прерывистое свечение	есть

№ п/ п	Наименование ин- дикатора	Состояние сети пере- менного тока, аккумуля- торной батареи и уз- лов ИБП	Состояние индика- тора	Звук. сигнал
		Напряжение сети в нор- ме. БА - в норме. Нет выходного напряжения на одном из выходов.	Непрерывное свече- ние	есть

4 УСТРОЙСТВО И РАБОТА ИБП.

4.1 ИБП преобразует входное напряжение переменного тока в выходное напряжение постоянного тока.

4.2 Электрическая функциональная схема ИБП представлена на Рис. 1. В ее состав входят следующие узлы и блоки:

- автомат защиты QF1;
- модуль питания;
- источник питания 5В;
- выходные цепи U1 и U2;
- схема заряда БА;
- схема контроля БА;
- схема отключения БА;
- микроконтроллер;
- индикаторы состояния и переключатели режимов работы;
- схема звуковой сигнализации состояния ИБП;
- преобразователь линии связи RS-485 и индикатор работы линии связи;
- формирователь сигнала «Исправность» (линия связи типа токовая петля);
- датчик вскрытия корпуса.

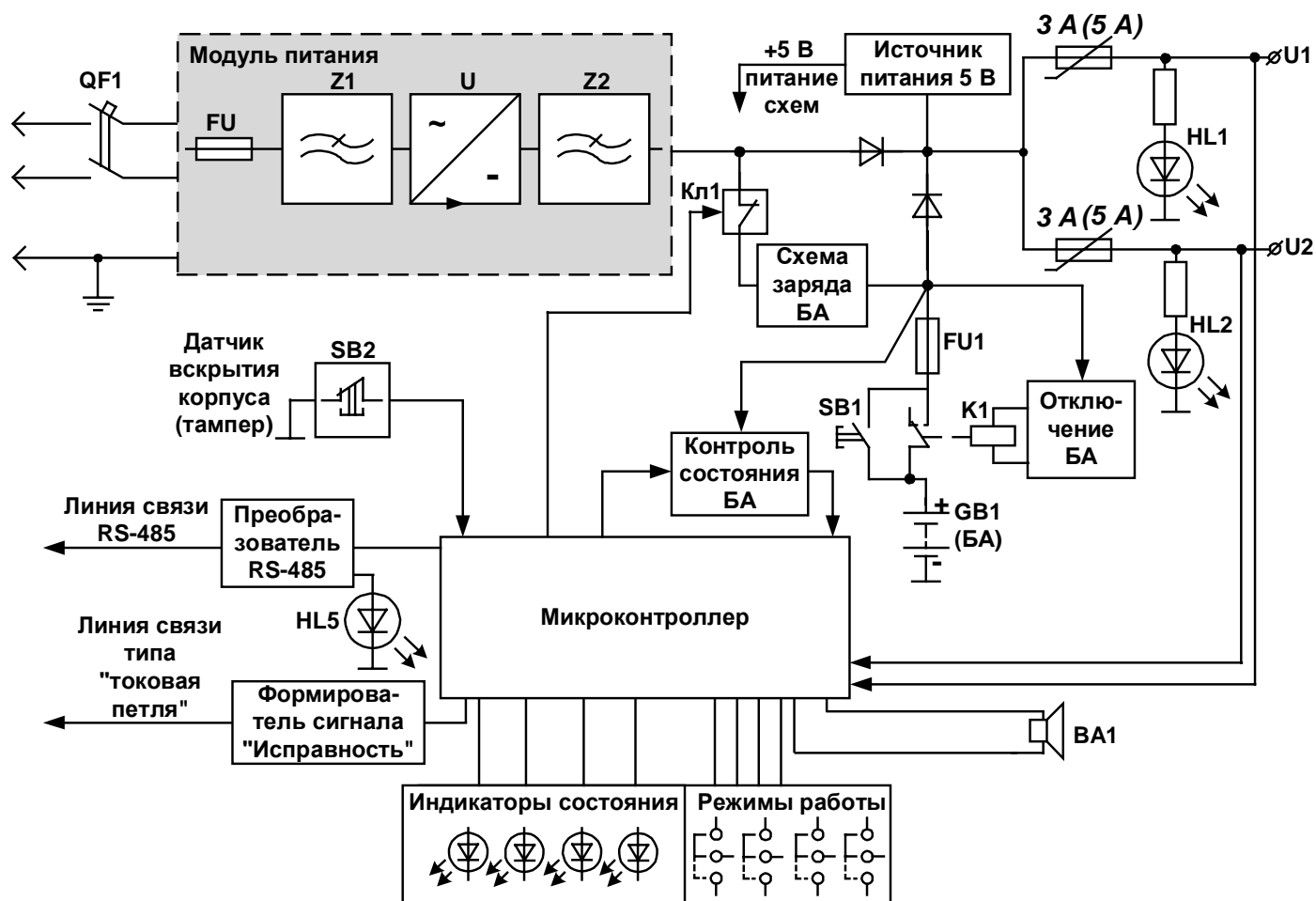


Рис. 1 Электрическая функциональная схема ИБП-1200/2400 исп. 1, исп. 2 (в скобках указаны значения для исп. 2)

4.3 Работа источника бесперебойного питания:

Напряжение сети переменного тока через автомат защиты **QF1** подается на вход модуля питания.

В состав модуля питания входят: входной фильтр **Z1**, импульсный преобразователь переменного напряжения питания ~220В, 50 Гц в постоянное **U** и выходной фильтр **Z2**. Входные цепи модуля питания защищены автоматом QF1. Модуль обеспечивает гальваническую развязку от питающего напряжения переменного тока и выдает на выходе напряжение постоянного тока – 28 В(ИБП-2400) или 14 В(ИБП-1200).

С выхода модуля питания напряжение постоянного тока поступает на **источник питания 5 В**, обеспечивающий напряжением питания микросхемы и микроконтроллер ИБП, и в выходные цепи **U1** и **U2**, защищенные самовосстанавливающимися предохранителями. Для индикации напряжения на выходах U1 и U2 служат соответственно светодиоды **HL1** и **HL2**.

С выхода модуля питания напряжение постоянного тока поступает также через электронный ключ **Кл1** на **схему заряда БА**, обеспечивающую режим постоянного подзаряда аккумуляторной батареи.

Схемой контроля состояния БА осуществляется проверка наличия аккумуляторной батареи в ИБП.

Для защиты цепи подключения БА предусмотрен предохранитель **FU1** (15 А).

Включение **БА** (после замены на исправную) происходит автоматически при восстановлении сетевого напряжения или с помощью замыкания кнопки **SB1**.

Если сетевое напряжение отсутствует и аккумуляторная батарея разрядилась ниже допустимого уровня, 9,5В – 10В (для ИБП-1200) или 19В – 20В (для ИБП-2400), то схема отключения БА автоматически выключает ИБП и предохраняет таким образом БА от глубокого разряда.

Микроконтроллер осуществляет контроль состояния выходов U1 и U2, состояния БА, наличия входного напряжения, состояния датчика вскрытия корпуса; формирует и передает в БЦП по линии связи RS-485 информационные сообщения о состоянии ИБП; с помощью светодиодных индикаторов и звуковой сигнализации выдает сигналы о состоянии ИБП, перечисленные в Таблица 2, а также формирует сигнал «Исправность».

Передача информации о состоянии ИБП осуществляется по двум выходам. Выход RS-485 служит для передачи информации о состоянии ИБП на центральный блок ППКОП 01059-250-1 «Р-07-3», ППКОПУ 01059-1000-3 «Р-08», ППКОП 01059-100-4 «Р-60» по интерфейсу RS-485 (индикация работы линии связи – **HL5**). По линии связи RS-485 передаются информационные сообщения, включая: «Резерв», «Отсутствие БА», «Разряд БА», «Тампер».

Второй выход используется для передачи сигнала «Исправность». Сигнал «Исправность» выдается только при наличии напряжения на выходах U1 и U2, исправной БА, закрытой крышке корпуса ИБП и передается по линии связи способом коммутации тока 10÷30 мА (токовая петля). Для гальванической развязки в этом устройстве применяется опtron.

Для защиты блока ИБП от несанкционированного вскрытия, на корпусе ИБП расположен датчик вскрытия корпуса (тампер) – **SB2**.

4.4 Устройство блока ИБП.

Блок ИБП представляет собой металлический корпус с дверью, закрывающейся замком. В качестве датчика вскрытия корпуса использован микропереключатель SB2. На лицевой панели размещены световые индикаторы: «Сеть», «Резерв», «Неисправность», «Аккумулятор».

Внешний вид ИБП-1200/2400 исп.1, исп. 2 с открытой дверью представлены соответственно на Рис. 2, Рис. 3. Корпус блока имеет вентиляционные отверстия для отвода тепла. В корпусе установлен автомат защиты с тумблером включения «Сеть 220 В». На боковых поверхностях корпуса имеются отверстия, через одно из которых пропускается кабель подклю-

ИБП-1200 / ИБП-2400 исп. 1, исп. 2 . Руководство по эксплуатации
 чения сети «220 В», а через другие – провода линий выходного напряжения и контроля за
 состоянием БА.



Рис. 2 Внешний вид ИБП-1200/2400 исп. 1 с открытой дверью

Осторожно! Высокое напряжение!
 Все подключения и коммутации необходимо производить при отключенной сети питания и БА!
 Переполюсовка БА недопустима !

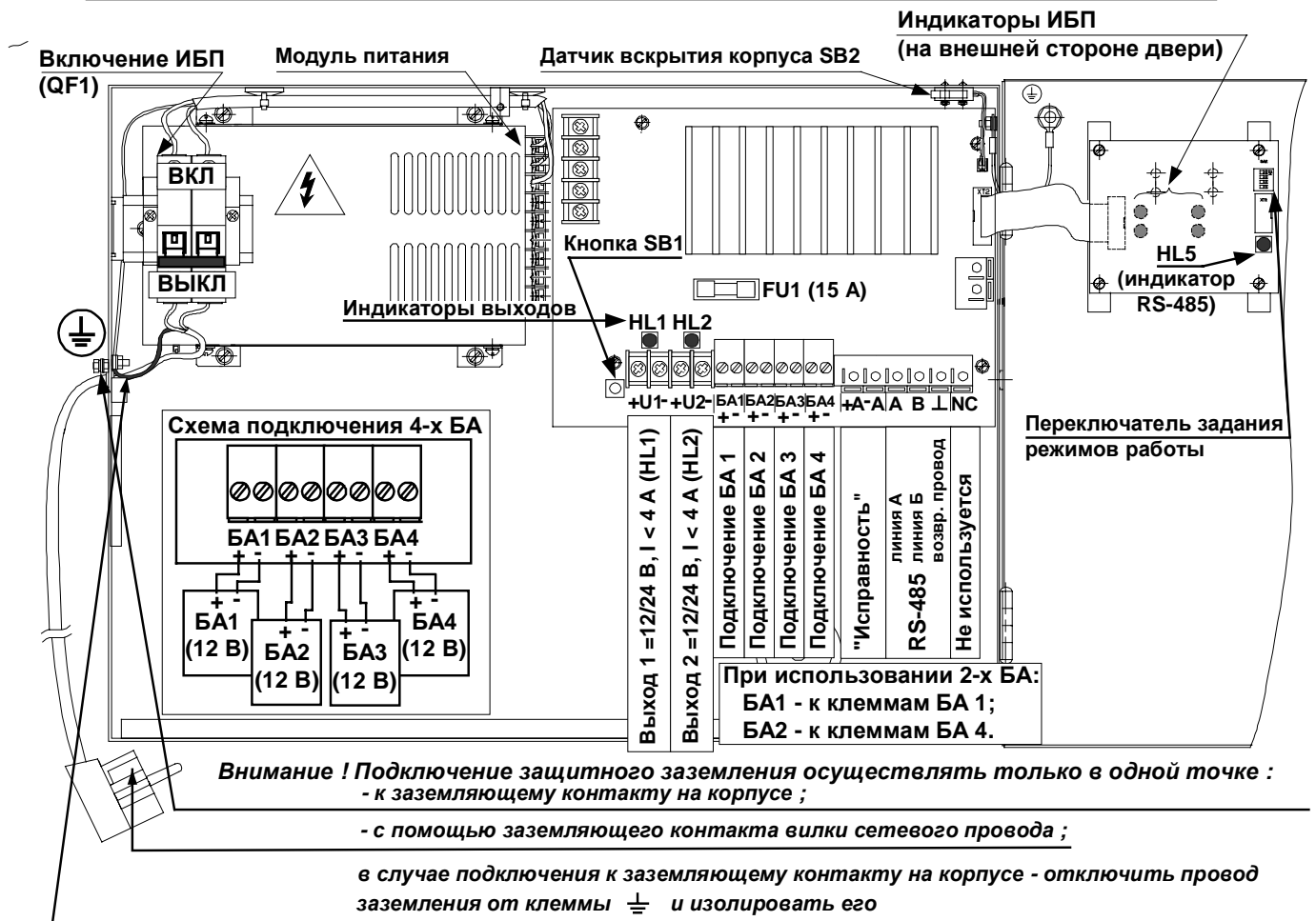


Рис. 3 Внешний вид ИБП-1200/2400 исп. 2 с открытой дверью

Провода подключаются к клеммам присоединительной колодки в соответствии со схемой подключения (Рис. 2, Рис. 3, Рис. 4, Рис. 5, Рис. 6, , Рис. 7) – в зависимости от вариантов исполнения ИБП-1200/2400 исп. 1 или исп. 2.

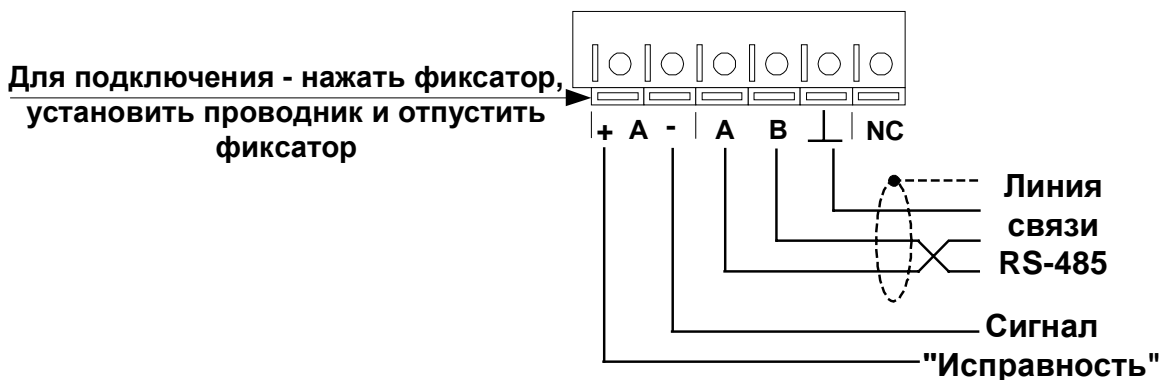


Рис. 4 Подключение линий связи: RS-485 и сигнала "Исправность"

Каждый из выходов для подключения нагрузки защищен самовосстанавливающимся предохранителем, рассчитанным на ток срабатывания 3 А (исп. 1) или 5 А (исп. 2). **При подключении к выходу ИБП одиночной нагрузки, превышающей 2 А (для исп. 1) или 4 А (для исп. 2) , необходимо выходы 1 и 2 запараллелить.**

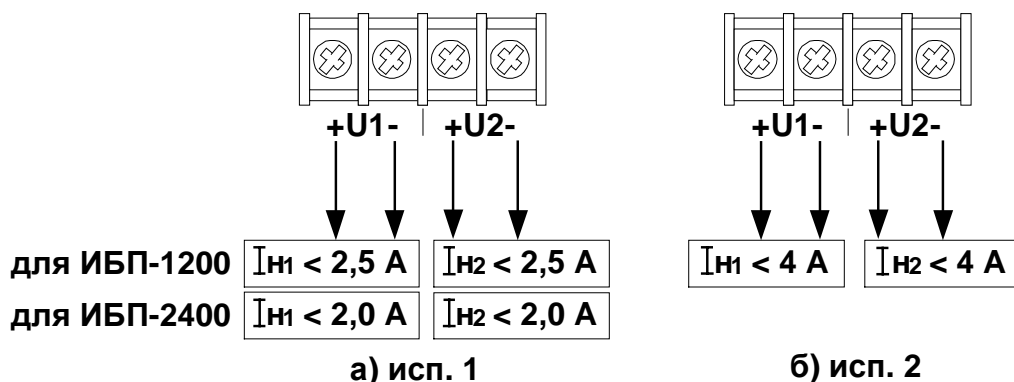


Рис. 5 Схема подключения нагрузки: а) исп. 1 (для ИБП-1200 $I_{n1} < 2,5A$; $I_{n2} < 2,5A$; для ИБП-2400 $I_{n1} < 2,0A$; $I_{n2} < 2,0A$); б) исп. 2 ($I_{n1} < 4A$; $I_{n2} < 4A$).

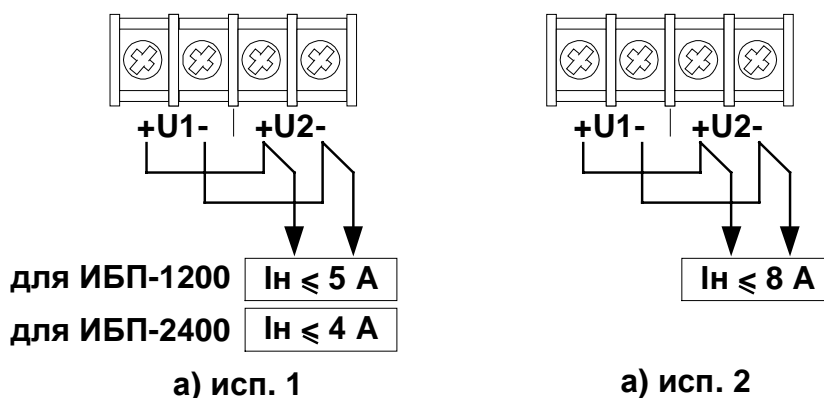
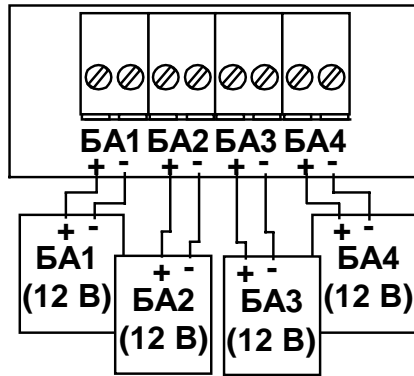


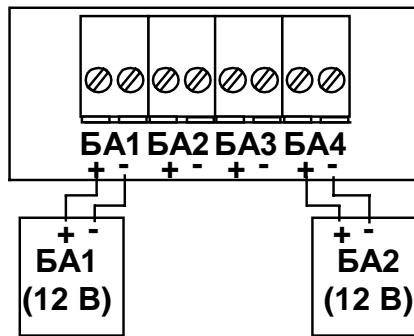
Рис. 6 Схема подключения нагрузки а) исп. 1 (для ИБП-1200 $I_n \leq 5A$; для ИБП-2400 $I_n \leq 4A$); б) исп. 2 ($I_n \leq 8A$).

Аккумуляторные батареи устанавливаются на дно корпуса и подключаются проводами с красными и синими наконечниками, обозначающими полярность (“+”-красный, “-”-синий) подключения в соответствии со схемой на Рис. 7.

Слева на боковой поверхности корпуса расположен винт для подключения защитного заземления (см. Рис. 2 или Рис. 3).



а) Схема подключения 4-х БА



б) Схема подключения 2-х БА

Рис. 7 Подключение аккумуляторных батарей в ИБП. а) Схема подключения 4-х БА б) Схема подключения 2-х БА

При подключении БА строго соблюдать полярность!
 В ИБП-2400 исп. 1, исп. 2 (24 В) подключать не менее двух БА.

4.5 Внутри корпуса на двери размещена плата контроллера состояний (Рис. 8).

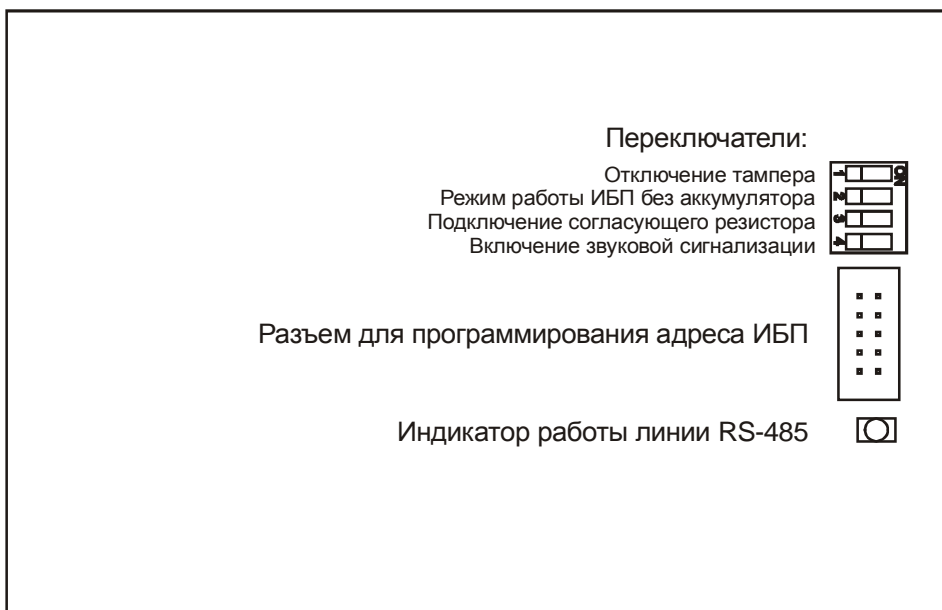


Рис. 8 Внешний вид платы контроллера состояний

ИБП-1200 / ИБП-2400 исп. 1, исп. 2 . Руководство по эксплуатации

На плате контроллера состояний установлен извещатель для выдачи звукового сигнала (с внутренней стороны платы), группа переключателей, включение любого из которых происходит переводом его в положение «ON»; разъем для задания адреса ИБП и индикатор работы линии RS-485.

Для включения звуковой сигнализации служит переключатель 4.

Отключение тампера производится с помощью переключателя 1 (положение «ON»).

Контроль состояния ИБП при совместной работе с блоком центральным процессорным БЦП ППКОПУ(ППК) осуществляется с прибора по линии связи RS-485.

При этом для задания адреса ИБП в адресном пространстве БЦП «Р-08» исп.1, исп.2, исп. 3, исп. 4, исп. 5 и исп. 6 из состава ИСБ «ИНДИГИРКА» используется автономный программатор (**RProgLt-07**, изготовитель ООО "ВИКИНГ"), задается адрес ИБП в адресном пространстве ППКОП.

Внимание! При работе ИБП совместно с БЦП ППКОП «Р-07-3», БЦП ППКОП «Р-060», БЦП ППКОПУ «Р-08» исп.1, исп.2, исп. 3, исп. 4, исп. 5 и исп. 6 допускается задание адреса только в диапазоне от 0 до 31 (при производстве во всех ИБП установлен адрес – 1).

При совместной работе ИБП (начиная с зав. № 10000 и выше) с БЦП исп.8 из состава ИСБ «ИНДИГИРКА» , а также с ППК-М, ППК-Е, ППК-Т из состава адресной системы безопасности АСБ «Рубикон»(ТУ 4372-002-72919476-2014) **адресом** ИБП в линии связи RS-485 является его **заводской** (серийный) **номер**. В одной линии связи RS-485 не рекомендуется использовать больше чем 32 ИБП.

При работе ИБП без БА для блокировки сигнала «Неисправность» и отключения индикатора «Неисправность БА» служит переключатель 2. Но независимо от положения переключателя 2 передача сигнала «Отсутствие БА» по линии связи RS-485 не блокируется.

При включении в линию связи RS-485 ИБП-1200/2400 последним, для согласования с линией связи с помощью переключателя 3 подключается согласующий резистор.

При перегрузке выхода 1 или 2 срабатывают самовосстанавливающиеся предохранители. Для восстановления работоспособности ИБП, необходимо отключить нагрузку на время не менее 5 минут.

5 УКАЗАНИЕ МЕР БЕЗОПАСНОСТИ

5.1. Перед началом работы с ИБП необходимо ознакомиться с руководством по эксплуатации.

5.2. ИБП должен быть заземлен в соответствии с ПУЭ.

5.3. Все подключения и коммутации необходимо производить при отключенных сети питания и аккумуляторной батареи.

5.4. Допуск к работе и организации работ с ИБП должен осуществляться в полном соответствии с требованиями “Правил технической эксплуатации электроустановок потребителей” и “Правил технической безопасности при эксплуатации электроустановок потребителей”.

5.5. Запрещается использование предохранителей, не соответствующих номиналу, и эксплуатация ИБП без заземления.

6 ПОРЯДОК УСТАНОВКИ И ПОДГОТОВКА ИБП К РАБОТЕ

6.1. ИБП-1200/2400 устанавливается в помещении, специально отведенном для размещения устройств охранно-пожарной сигнализации. Допускается размещение ИБП в помещениях с ограниченным доступом посторонних лиц к прибору.

6.2. После вскрытия упаковки произвести внешний осмотр, убедиться в отсутствии видимых механических повреждений.

6.3. Если ИБП находился в условиях отрицательных температур, произвести выдержку при комнатной температуре не менее четырех часов.

6.4. Установка и монтаж.

6.4.1 На месте установки ИБП крепится к стене или другим конструкциям в вертикальном положении. При установке необходимо следить за тем, чтобы не были закрыты вентиляционные отверстия другими устройствами или блоками. Присоединительные размеры ИБП-1200/2400 исп. 1, исп. 2 приведены на Рис. 9, Рис. 10 – в зависимости от вариантов исполнения.

6.4.2 Подключение сети ~220 В к блоку ИБП осуществляется через кабель с сетевой вилкой.

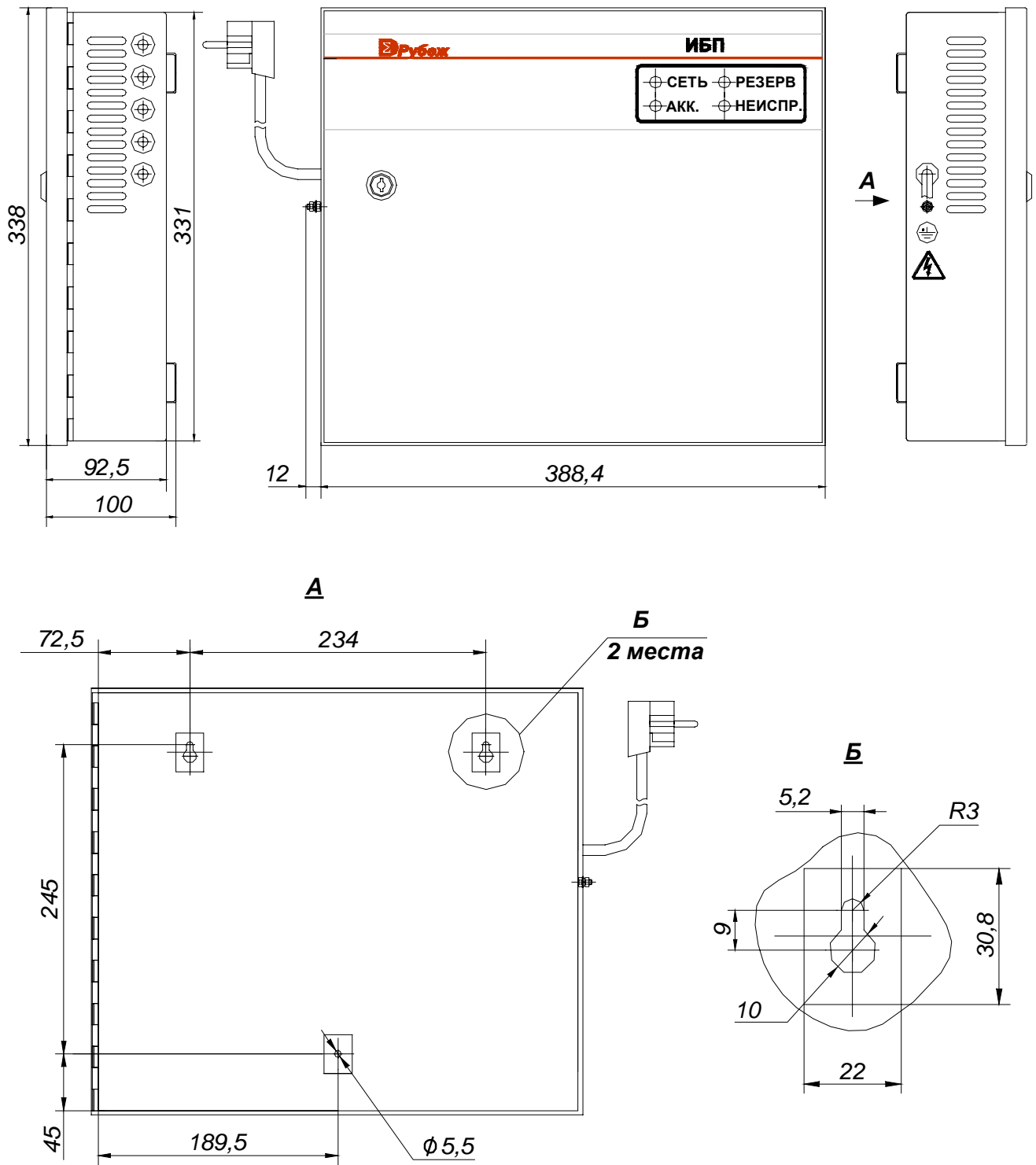


Рис. 9 Присоединительные размеры ИБП 1200/2400 исп. 1

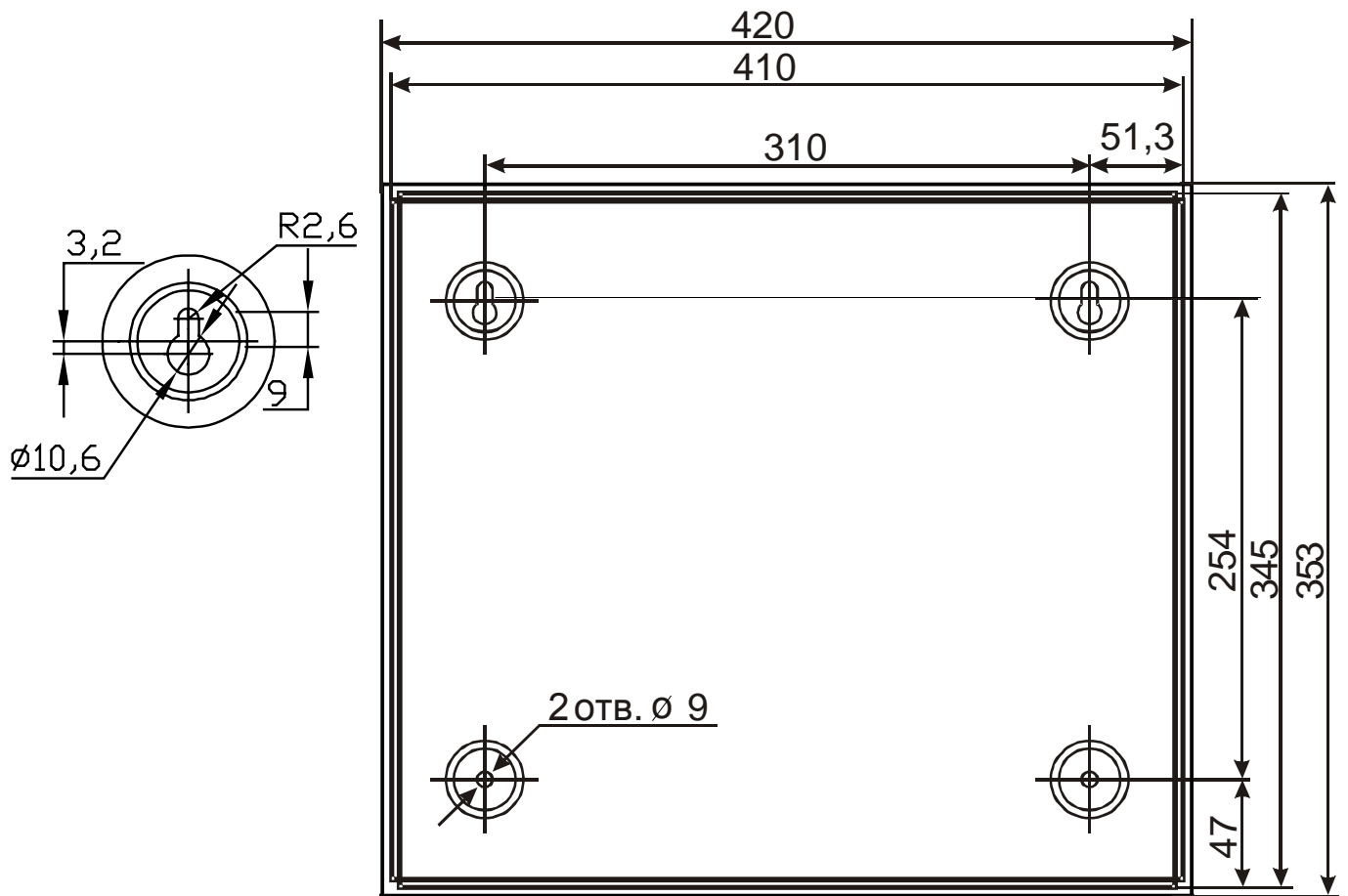


Рис. 10 Присоединительные размеры ИБП 1200/2400 исп. 2

6.4.3 При выборе места установки и способа крепления ИБП нужно учитывать вес, устанавливаемых в него, аккумуляторных батарей.

6.4.4 Подключение соединительных линий и БА к клеммам ИБП производится в соответствии с Рис. 2, Рис. 3, Рис. 4, Рис. 5, Рис. 6 и Рис. 7 – в зависимости от вариантов исполнения. Перед подключением тумблер «Сеть 220 В» выключить.

6.4.5 Рекомендации по выбору кабелей и проводов:

– линия подключения сети 220 В - сетевой шнур или медные провода сечением не менее 0,5 мм²;

– линия выходного напряжения – сечение медных проводов или кабеля выбирается с учетом минимального падения напряжения;

– линия передачи сигнала «Исправность» - кабель или медные провода сечением не менее 0,2 мм²;

– линия передачи сигнала «Состояния ИБП» типа RS-485 – кабель «витая пара» 3÷5 категории.

6.4.6 Корпус ИБП должен быть обязательно заземлен! Подключение заземления ИБП производится медным проводом сечением не менее 1,5 мм² к винту на левой стороне корпуса или с помощью сетевой вилки с заземляющим контактом, вывод от которого присоединен к клемме заземления Рис. 2. В случае подключения заземления к винту корпуса – отключить провод заземления от клеммы \perp и изолировать его.

6.4.7 Не допускается совместная прокладка проводов сети переменного тока 220 В и линии выходного напряжения и передачи сигнала «Исправность». От клемм присоеди-

тельной колодки эти провода должны выходить через отверстия на разных боковых поверхностях ИБП.

6.5. Установить аккумуляторные батареи, подключив их к клеммам с помощью соединительных проводов, имеющих соответствующую маркировку (красный наконечник «+», синий наконечник «-») по схеме, приведенной на Рис. 7.

6.6. При работе ИБП без БА обязательно перевести ИБП в режим работы без БА (перевести переключатель 2 в положение «ON»).

6.7. Проверить правильность произведенного монтажа и полярность подключения БА.

7 ЭКСПЛУАТАЦИЯ АККУМУЛЯТОРНЫХ БАТАРЕЙ.

7.1. В качестве аккумуляторных батарей применяются необслуживаемые герметичные аккумуляторные батареи (БА).

При выборе БА для использования в ИБП необходимо учитывать температуру окружающей среды, в которой будет эксплуатироваться ИБП, ток в нагрузке, подключенной к ИБП, время резервирования и собственный ток потребления.

7.2. При установке в ИБП нескольких аккумуляторов необходимо учитывать следующие требования:

- использовать БА только одного типа;
- даты изготовления БА не должны отличаться более чем на 1 месяц;
- для исключения перетекания тока с одной БА на другую необходимо использовать одинаково заряженные БА.

7.3. При хранении необходимо периодически 1 раз в 6 мес. перезаряжать БА. Не подвергать БА температурному воздействию. Избегать ударов и вибрации. Хранить при температуре окружающей среды от -20 до +40 °С.

7.4. Включение БА (после замены на исправную) происходит автоматически при восстановлении сетевого напряжения или с помощью замыкания кнопки SB1.

8 ПРОВЕРКА РАБОТОСПОСОБНОСТИ ИБП

Проверка ИБП проводится при установленных БА. Для проверки выходных цепей требуется мультиметр в режимах - измерения напряжения постоянного тока в диапазоне напряжений = 0...200 В; омметра. При проверки линии связи RS-485 рекомендуется использовать БЦП «P-08».

Состояние переключателей ИБП: “1” – OFF; “2” – OFF; “3” – ON; “4” – ON.

- 8.1. Подать сетевое напряжение.
- 8.2. Включить тумблер «Сеть». При этом должен загореться индикатор «Сеть».
- 8.3. Выключить тумблер «Сеть» и убедиться, что источник перешел на резервное питание. Индикатор «Сеть» погаснет, а индикатор «Резерв» должен загореться и в течении короткого времени - прозвучать звуковой сигнал (при полностью заряженных БА).
- 8.4. Включить тумблер «Сеть». Источник перейдет в нормальный режим работы. Постоянно загорится индикатор «Сеть».
- 8.5. Отключить клемму «+» от БА, при этом замигает красный индикатор «Состояние БА». С периодом 1 с ИБП начнет издавать звуковой сигнал.
- 8.6. Подключить клемму «+» к БА и проверить восстановление нормального режима работы.
- 8.7. Проверить срабатывание устройства защиты ИБП от несанкционированного вскрытия. Для этого необходимо выключить переключатель 1. В связи с тем, что дверь ИБП открыта, должен периодически загораться индикатор «Неисправность» и появиться звуковой сигнал с периодом 1 с. При закрытии двери ИБП перейдет в нормальный режим работы.
- 8.8. По п. 8.7 проверить омметром срабатывание в цепи линии передачи сигнала «Исправность» типа «токовая петля».
- 8.9. Проверку цепи передачи сигнала типа RS-485 производить с помощью БЦП «Р-07» (Руководство по эксплуатации НЛВТ.425513.001 РЭ), «Р-060» (Руководство по эксплуатации НЛВТ.425513.151 РЭ) или «Р-08» (Руководство по эксплуатации НЛВТ.425513.101 РЭ). При проведении проверки – на дисплее должны выдаваться соответственно **“Резерв”**(при отключенной сети ~ 220 В и подключенной БА), **“Отсутствие БА”**(при подключенной сети ~ 220 В и отключенной БА), **“Разряд БА”**(при подключенной сети ~ 220 В и разряженной БА), **“Тампер”** (при открывании двери ИБП).
- 8.10. Проверку выходных напряжений в различных режимах работы производить вольтметром, подключенным к выходным клеммам ИБП.
- 8.11. Проверку работы устройства заряда аккумулятора проводить при подключенной нагрузке, для этого перевести ИБП в режим работы от аккумуляторных батарей, выключив тумблер «Сеть» на 30 мин. После этого включить тумблер «Сеть». Отсоединить вывод «+» от БА. Присоединить вывод «+» к «+» БА. Проверить наличие тока заряда: индикатор «Состояние БА» должен постоянно светиться желтым цветом. Отсутствие тока заряда свидетельствует о неисправности устройства заряда или БА.

9 ТЕХНИЧЕСКОЕ ОБСЛУЖИВАНИЕ.

- 9.1. Техническое обслуживание проводится с целью обеспечения правильной эксплуатации ИБП.
- 9.2. Для выполнения работ по техническому обслуживанию допускаются специалисты, ознакомленные с устройством и работой ИБП.
- 9.3. Виды работ при техническом обслуживании:
 - периодический визуальный осмотр;
 - проверка работоспособности ИБП.
- 9.4. Периодический визуальный осмотр (1 раз в 6 месяцев) предусматривает проверку состояния покрытий корпуса ИБП, крепление ИБП. При необходимости устранить пыль пылесосом или продувкой сжатым воздухом.
- 9.5. Проверку работоспособности ИБП проводится не реже 1 раз в 6 месяцев в соответствии с п. 8 настоящего описания.
- 9.6. Возможные неисправности и способы их устранения при исправной БА приведены в Таблица 3. Проверка исправности БА проводится в соответствии с рекомендациями завода-изготовителя.

Таблица 3

№ п/п	Неисправность	Вероятная причина возникновения	Способ устранения
1.	При работе от сети нет выходного напряжения на клеммах U1 и U2. Светодиоды HL1(U1) и HL2(U2) не горят.	Нет напряжения питания 220 В.	Проверить наличие напряжения питания.
		Сработала защита модуля питания.	Проверить подключение нагрузки (на КЗ).
2.	При работе от сети мигает индикатор «Акк».	Перегорела вставка плавкая (FU1).	Заменить вставку плавкую FU1 на аналогичную из диапазона (12-15) А.
		Отсутствует аккумуляторная батарея.	Подключить батарею
		Нет контакта с выводами аккумуляторной батареи	Проверить надежность соединения.
3.	При работе от БА не светится индикатор «Резерв». Нет выходного напряжения.	Аккумуляторная батарея полностью разряжена.	Заменить аккумуляторную батарею.

Внимание. Разборка ИБП, модуля питания и ремонт производится только предприятием-изготовителем.

10 МАРКИРОВКА

Маркировка ИБП-1200/2400 соответствует конструкторской документации и техническим условиям НЛВТ.425513.111 ТУ.

Маркировка выполняется на шильдике, установленном на корпусе ИБП, и содержит:

- товарный знак предприятия – изготовителя, знаки сертификации;
- наименование и условное обозначение;
- заводской номер.

11 УПАКОВКА

11.1. Каждый прибор упаковывается в индивидуальную потребительскую тару – коробку из картона.

11.2. Упаковка и консервирование прибора выполняется по ГОСТ 9.014 – 78.

11.3. По согласованию с заказчиком допускается применять другие виды тары.

12 ХРАНЕНИЕ, ТРАНСПОРТИРОВАНИЕ И УТИЛИЗАЦИЯ

В помещениях для хранения ИБП-1200/2400 не должно быть пыли, паров кислот, щелочей, агрессивных газов и других вредных примесей, вызывающих коррозию.

Транспортирование упакованных ИБП-1200/2400 может производиться в любых крытых транспортных средствах. При транспортировании, перегрузке ИБП-1200/2400 должны оберегаться от ударов, толчков и воздействия влаги.

Условия хранения и транспортирования в соответствии с ГОСТ 15150 – 69.

После транспортирования ИБП-1200/2400 перед включением должен быть выдержан в нормальных условиях в течение не менее 24 ч.

Устройство не представляет опасности для жизни, здоровья людей и окружающей среды после окончания срока службы и специальных мероприятий по утилизации не требуется. Устройство не содержит драгоценных металлов и сплавов, подлежащих учету при утилизации.

13 ГАРАНТИИ ИЗГОТОВИТЕЛЯ

Изготовитель гарантирует соответствие ИБП-1200/2400 требованиям технических условий при соблюдении потребителем правил транспортирования, хранения, монтажа и эксплуатации.

Гарантийный срок эксплуатации 18 месяцев со дня ввода в эксплуатацию, но не более 24 месяцев со дня отгрузки (приобретения), при соблюдении правил транспортирования, хранения, монтажа и эксплуатации.

14 СВЕДЕНИЯ ОБ ИЗГОТОВИТЕЛЕ

ООО «ВИКИНГ», 105173, г. Москва, ул. 9-мая, 12б

тел.: (495) 542-41-70, факс: (495) 542-41-80

E-mail: общие вопросы - info@sigma-is.ru;

коммерческий отдел - sale@sigma-is.ru;

техническая поддержка - support@sigma-is.ru.

ремонт оборудования – remont@sigma-is.ru.

<http://www.sigma-is.ru>

15 СВЕДЕНИЯ О РЕКЛАМАЦИЯХ

При отказе ИБП-1200/2400 в работе и обнаружении неисправностей должен быть составлен акт о необходимости ремонта и отправки неисправного блока предприятию-изготовителю для ремонта или замены.

Примечание. Выход ИБП из строя в результате несоблюдения правил транспортирования, хранения, монтажа и эксплуатации не является основанием для рекламации.

16 КОМПЛЕКТ ПОСТАВКИ

Комплект поставки приведен в Таблица 4.

Таблица 4

Обозначение	Наименование и условное обозначение	Кол.	Примечание
НЛВТ.425513.003-01 НЛВТ.425513.003-02	Источник вторичного электропитания ИБП-1200 (ИБП-2400) исп. 1 или исп. 2	1	
	Ключ замка двери ИБП	2	
	Комплект соединительных проводов для подключения БА	1	
	ЗИП: – вставка плавкая 5x20 (15 А)	1	Номинал 15 А допускается заменить из диапазона (12 – 15) А

ИБП-1200 / ИБП-2400 исп. 1, исп. 2 . Руководство по эксплуатации

Обозначение	Наименование и условное обозначение	Кол.	Примечание
НЛВТ.425513.003-01 РЭ НЛВТ.425513.003-02 РЭ	Источник вторичного электропитания ИБП-1200/2400 исп. 1, исп. 2. Руководство по эксплуатации	1 экз.*	
НЛВТ.42513.003-01 ПС НЛВТ.42513.003-02 ПС	Источник вторичного электропитания ИБП-1200/2400 исп. 1 или исп. 2 Паспорт	1 экз.	
	Аккумуляторная батарея	*	Тип и число аккумуляторных батарей поставляется по согласованию с заказчиком

Примечание. *) По требованию заказчика. Руководство по эксплуатации содержится на сайте <http://www.sigma-is.ru>.

17 РЕДАКЦИИ ДОКУМЕНТА

Редакция	Дата	Описание
1	19.02.2016 г.	
2	27.10.2016 г.	Уточнены технические характеристики – см. Таблица 1 (ИБП-1200/ИБП-2400 исп.1) .
3	02.02.2017 г.	Устройство вошло в состав ИСБ «ИНДИГИРКА» (НЛВТ.425513.111 ТУ).
4	04.05.2017 г.	Уточнены технические характеристики ИБП-1200 исп. 1 – см. Таблица 1, Рис. 2, Рис. 5, Рис. 6.
5	25.08.2017 г.	Название автономного программатора для задания адреса ИБП в адресном пространстве БЦП “Р-08” исп.1, исп.2, исп. 3, исп. 4, исп. 5 и исп. 6 - RprogLt-07, изготовитель ООО "ВИКИНГ".