



КД2 исп. 08

Контроллер доступа



Оглавление

| | | |
|-----------|---|-----------|
| 1 | НАЗНАЧЕНИЕ | 6 |
| 2 | ТЕХНИЧЕСКИЕ ХАРАКТЕРИСТИКИ | 8 |
| 3 | КОНСТРУКЦИЯ КД2 ИСП.08 (БАЗОВЫЙ ВАРИАНТ) | 11 |
| 4 | КОМПЛЕКТ ПОСТАВКИ | 13 |
| 5 | УСТРОЙСТВО И РАБОТА | 13 |
| 5.1. | СЕТЕВОЙ (ШТАТНЫЙ) РЕЖИМ РАБОТЫ | 15 |
| 5.2. | АВТОНОМНЫЙ (ОБРЫВ ЛИНИИ СВЯЗИ) РЕЖИМ РАБОТЫ | 16 |
| 6 | ПОДКЛЮЧЕНИЕ | 16 |
| 6.1. | ПОДКЛЮЧЕНИЕ ПИТАНИЯ | 16 |
| 6.2. | ПОДКЛЮЧЕНИЕ УСК. ОРГАНИЗАЦИЯ И РАБОТА ТД. | 16 |
| 6.2.1 | <i>Режимы работы ТД.</i> | 18 |
| 6.2.2 | <i>Работа ТД.</i> | 18 |
| 6.2.3 | <i>Индикация работы ТД</i> | 19 |
| 6.3. | ПОДКЛЮЧЕНИЕ СЧИТЫВАТЕЛЕЙ С ИНТЕРФЕЙСОМ IButton (TOUCH MEMORY). ОРГАНИЗАЦИЯ И РАБОТА ТД. | 20 |
| 6.4. | ПОДКЛЮЧЕНИЕ К ППК | 21 |
| 6.5. | НАЗНАЧЕНИЕ ПЕРЕМЫЧКИ И СВЕТОДИОДА НА ПЛАТЕ КД2 | 22 |
| 7 | РЕКОМЕНДАЦИИ ПО МОНТАЖУ | 22 |
| 8 | МАРКИРОВКА | 23 |
| 9 | УПАКОВКА | 23 |
| 10 | ХРАНЕНИЕ, ТРАНСПОРТИРОВАНИЕ И УТИЛИЗАЦИЯ | 23 |
| 11 | ГАРАНТИИ ИЗГОТОВИТЕЛЯ | 23 |
| 12 | СВЕДЕНИЯ ОБ ИЗГОТОВИТЕЛЕ | 23 |
| 13 | СВЕДЕНИЯ О РЕКЛАМАЦИЯХ | 24 |
| 14 | ПРИЛОЖЕНИЕ. КОНСТРУКТИВНЫЕ ОСОБЕННОСТИ КД2 ИСП.08-1 (В КОРПУСЕ ИБП-12) | 24 |
| 15 | РЕДАКЦИИ ДОКУМЕНТА | 27 |

Настоящее руководство по эксплуатации (далее РЭ) распространяется на контроллер доступа КД2 исп.08 (далее КД или устройство) и предназначено для изучения принципа его работы, правильного использования, технического обслуживания и соблюдения всех мер безопасности при эксплуатации.

Данное руководство распространяется на все дальнейшие модификации КД2.

Внимание! Все работы, связанные с монтажом, наладкой и эксплуатацией настоящего устройства, должны осуществлять лица, имеющие допуск на обслуживание установок до 1000В, прошедшие инструктаж по технике безопасности и изучившие настоящий документ.

Внимание! При подключении КД2 к БЦП, внешним устройствам соблюдать полярность подключения контактов.

В руководстве по эксплуатации приняты следующие сокращения:

| | |
|-----|--|
| АВУ | аппаратура верхнего уровня |
| БЦП | блок центральный процессорный |
| ИБП | источник бесперебойного питания |
| ИП | идентификатор пользователя |
| ИСБ | интегрированная система безопасности |
| ИУ | исполнительное устройство (электромагнитный замок, турникет) |
| СУ | сетевое устройство – подключается к БЦП по линии связи с интерфейсом RS-485. |
| ТД | точка доступа |
| ТС | техническое средство |
| УСК | устройство считывания кода, например типа УСК-02Н или УСК-02М |
| ШС | шлейф сигнализации |

Термины и определения:

| | |
|----------------------------|---|
| Администратор | Лицо, обладающее полными правами на работу с ППК (управление и конфигурирование). |
| Область | Объект охраны (помещение, комната и т.д.), включающий в себя набор технических средств (охранные, тревожные, пожарные, технологические ШС, ИУ, точки доступа и пр.). |
| Идентификатор оборудования | Идентификатор оборудования однозначно определяет экземпляр оборудования. В качестве идентификатора используется тип и заводской серийный номер СУ, который указан в паспорте на СУ и на шильдике СУ. |
| Оборудование | Оборудование системы безопасности – БЦП, сетевые устройства (ПУО, СКШС, ИБП и др.). |
| Техническое средство | Объект системы безопасности, построенный на базе одного или нескольких элементов оборудования. В приборе поддерживаются следующие типы ТС: Охранный ШС, Тревожный ШС, Пожарный ШС, Технологический ШС, ИУ, Точка Доступа, Терминал, Шлюз. ТС создаются как дочерние объекты по отношению к зоне, т.е. уже на этапе создания привязываются к объекту охраны. |

1 Назначение

КД2 исп.08 предназначен для работы в составе интегрированной системы безопасности «ИНДИГИРКА» совместно с БЦП исп. 7У(управляющий) или БЦП исп. 8 прибора приемно-контрольного, охранно-пожарного и управления ППКОПиУ 01059-1000-3 “Р-08” и осуществляет контроль и управление доступом на малых и средних объектах.

КД2 используется для контроля и управления двумя точками доступа на базе считывателей “Wiegand-26” (например УСК-02Н) или считывателей “Wiegand-58” (например УСК-02М) , а также считывателей с интерфейсом "iButton" (Touch Memory).

КД2 подключается к БЦП исп. 7У(управляющий) или БЦП исп. 8 по линии связи с интерфейсом “RS-485”(сетевой режим работы). При потере (обрыве линии RS-485) связи с БЦП КД2 переходит в автономный режим .

Также КД2 обеспечивает:

- Использование считывателя точки доступа для постановки на охрану / снятия с охраны области.
- контроль несанкционированного вскрытия корпуса прибора.

КД2 обеспечивает совместную работу со считывателями proximity-карт УСК-02Н и УСК-02К с выходным интерфейсом “**Wiegand 26**” производства ООО «ВИКИНГ» (рекомендуется) или со считывателями УСК-02М карт ПЭК (Персональных электронных карт военнослужащих), а также карт Mifare с интерфейсом **Wiegand26** или **Wiegand58**. Совместная работа с аналогичными считывателями других производителей возможна, но не гарантируется.

Также КД2 обеспечивает работу считывателей с клавиатурами с форматом передачи кода клавиши 4-бит, 8-бит, 6-бит (включая Rosslare), включая комбинированные считывателя СТРАЖ «Strazh SR-R 121К» и ROSSLARE «AC-S73» и аналогичные им.

Нельзя применять два считывателя СТРАЖ «Strazh SR-R 121К» в системах с двумя встречно-включенными считывателями (подключенные к одной точке доступа Рис. 7).

В случае применения считывателей с форматами 4 и 8 бит, они могут устанавливаться только как основной считыватель (без переменных Data0 и Data1 см. Рис. 7).

Начиная с прошивки версии 1302, предоставляется возможность подключения и считывателе с интерфейсом iButton (Touch Memory), см. п. 6.3.

Внимание. Прошивки версии 1000 и выше могут быть применены только на изделиях , выпущенных после 2017 года, имеющих на плате этикетку с маркировкой KD2v2pcb.



Рис. 1 Варианты исполнений КД2: а) исп.08, IP20; б) исп.08, IP65; в) исп.08-1.

КД2 соответствует техническим условиям НЛВТ.425513.111 ТУ.

КД2 производится в двух вариантах исполнения – базовый вариант КД2 исп.08 (в пластиковом корпусе) и вариант КД2 исп.8-1 (в корпусе ИБП-12).

Электропитание КД2 исп.08 (базовый вариант) осуществляется от внешнего источника питания постоянного тока с напряжением (10,0 ... 28,0) В.

В качестве блока питания рекомендуется использовать ИБП-1200/2400, ИБП-1224, ИБП-12/24 и т.п.

По степени защищенности от воздействия окружающей среды в соответствии с ГОСТ 14254-96 КД2 исп.08 (базовый вариант) выпускается в двух вариантах исполнения, обеспечивающих степень защиты оболочек IP20 или IP65.

Электропитание КД2 исп.08-1 осуществляется от однофазной сети переменного тока частотой 50 Гц и напряжением (220_{-33}^{+22}) В.

КД2 исп.08-1 соответствует IP20. Конструктивные особенности КД2 исп.08-1 приведены в Приложение. Конструктивные особенности КД2 исп.08-1 (в корпусе ИБП-12).

КД2 является восстанавливаемым и ремонтируемым устройством.

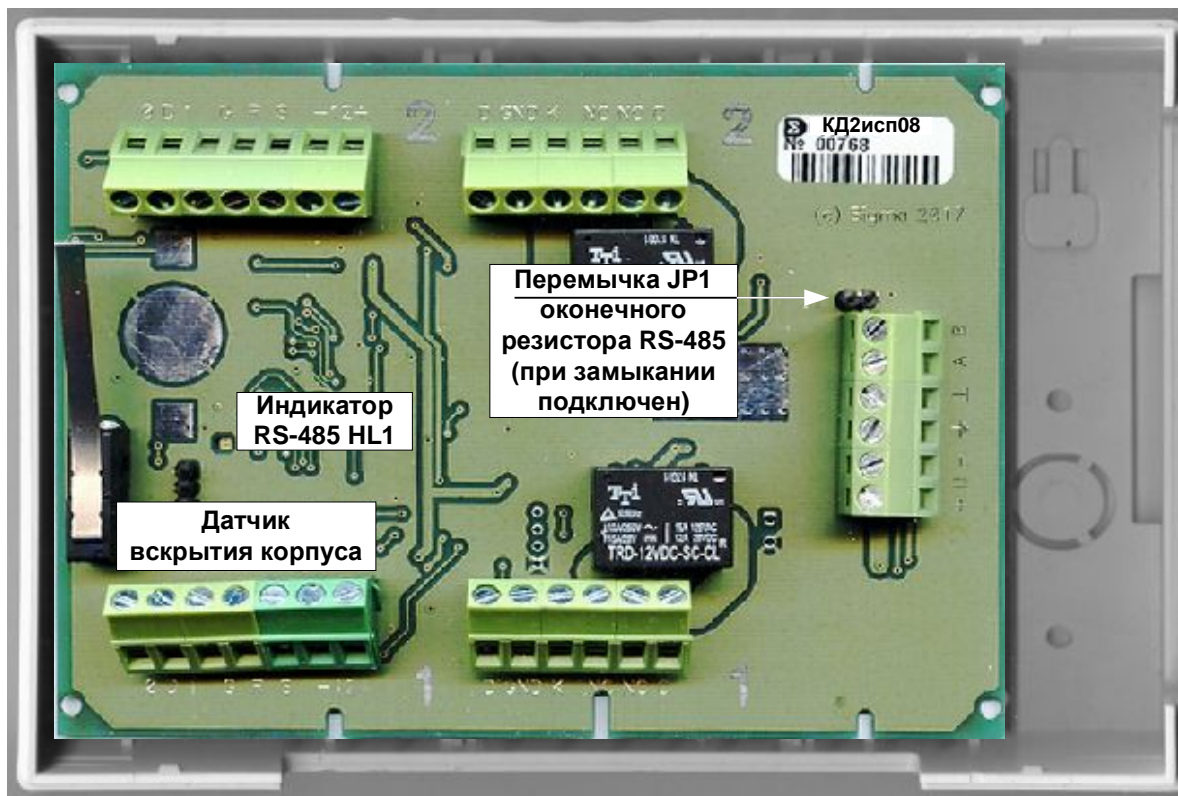


Рис. 2 Внешний вид, расположение элементов КД2 исп.08 (базовый вариант исполнения, IP20).

2 Технические характеристики

Основные технические характеристики приведены в Табл. 1.

Табл. 1 Технические характеристики КД2

| № | Параметр | Значение |
|---|---|-------------------|
| 1 | Напряжение питания : | 10...28 |
| | - КД2 исп.08 (базовый вариант), постоянного тока, В | 10...28 |
| | - КД2 исп.08-1, переменного тока частотой 50 Гц, В | 187 ... 242 |
| 2 | Время технической готовности прибора после его включения, не более, с | 5 |
| 3 | Максимальный ток потребления , мА, не более | 300 |
| 4 | Интерфейсы связи с ППК | RS-485 |
| 5 | Максимальная протяженность линии связи с БЦП по линии связи RS-485, м | 1200 ¹ |

¹ Для увеличения длины линии связи используется БРЛ-03.

| | | |
|----|--|--|
| 6 | Линия связи RS-485 | экранированная (неэкранированная) витая пара 3-5 кат. с возвратным прово- дом. |
| 7 | Скорость передачи данных, бит/с | 9600, 19200 |
| 8 | Количество точек доступа | 2 |
| 9 | Количество подключаемых УСК | 2/4 ² |
| 10 | Напряжение питания УСК, В | Соответствует на- пряжению питания платы КД2 |
| 11 | Интерфейс данных для подключения УСК | “Wiegand”, “iBut- ton” (“Touch Mem- ory”) |
| 12 | Максимальная длина линии до считывателя Wiegand, м , не более | 150 |
| 13 | Максимальная длина линии до считывателя Touch Мемогу, м , не более | 5 |
| 14 | Количество подключаемых ИУ | 2 |
| 15 | Тип контактов реле управления ИУ | переключающий |
| 16 | Максимальное коммутируемое напряжение контактов реле постоянного тока, В | 110 |
| 17 | Максимальное коммутируемое напряжение контактов реле переменного тока, В | 250 |
| 18 | Коммутируемый постоянный ток реле при напряжении до 28 В, А, не более | 12 |
| 19 | Коммутируемый переменный ток реле при напряжении до 120 В, А, не более | 12 |
| 20 | Коммутируемый переменный ток реле при напряжении до 250 В, А, не более | 6 |
| 21 | Максимальная коммутируемая активная мощность ре- ле , Вт, не более | 336 |
| 22 | Максимальная коммутируемая полная мощность реле, В А, не более | 1440 |
| 23 | Коммутационная износостойкость реле, среднее число переключений, не более: - при коммутируемом токе 12А; | 70000 |

² Для организации двух двусторонних ТД (на вход и выход).

| | | |
|----|---|------------------------|
| | - при коммутируемом токе 1А. | 700000 |
| 24 | Количество подключаемых датчиков состояния двери | 2 |
| 25 | Тип контактов датчика состояния двери | нормально замкнутые |
| 26 | Сопротивление соединительных проводов датчика состояния двери, Ом, не более | 150 |
| 27 | Количество подключаемых кнопок ручного управления ИУ (кнопка выхода) | 2 |
| 28 | Тип контактов кнопки ручного управления ИУ | Нормально разомкнутые |
| 29 | Ток в цепи кнопки ручного управления ИУ, мА, не более | 6 |
| 30 | Сопротивление проводов цепи кнопки ручного управления ИУ, Ом, не более | 150 |
| 31 | Количество карт, хранимых в энергонезависимой памяти: | |
| | - карт "Wiegand-26" без учета временных графиков; | до 1 млн. |
| | - карт "Wiegand-26" с использованием временных графиков; | до 500 тыс. |
| | - карт "Wiegand-27" и более длинных, а также iButton с использованием временных графиков. | до 250 тыс. |
| 32 | Количество событий, хранимых в журнале в энергонезависимой памяти | до 500 тыс. |
| 33 | Количество уровней доступа, хранимых в энергонезависимой памяти | до 64 тыс. |
| 34 | Количество временных графиков, хранимых в энергонезависимой памяти | до 64 тыс. |
| 35 | Количество специальных дат, хранимых в энергонезависимой памяти | до 64 тыс. |
| 36 | Степень защиты от воздействия окружающей среды | IP20, IP65 |
| 37 | Диапазон рабочих температур, °С: | |
| | - для КД2 исп.08-1; - для КД2 исп.08 в корпусе IP20 и IP65 | -10...+50 -30...+50 |
| 38 | Рабочий диапазон значений относительной влажности воздуха (максимальное значение соответствует температуре +25°С, без конденсации влаги): | |
| | - для КД2 исп.08 в корпусе IP20 и исп.08-1; - для КД2 исп.08 исп. 3 в корпусе IP65 | 0...90% 0...93% |
| 39 | Габаритные размеры, мм : | |

| | | |
|----|--|---|
| | <ul style="list-style-type: none"> - для КД2 исп.08 в корпусе IP20 (базовый вариант); - для КД2 исп.08 в корпусе IP65 (базовый вариант); - для КД2 исп.08-1. | <p>165x110x32</p> <p>171x145x55</p> <p>254 x 245 x 80</p> |
| 40 | <p>Масса, кг, не более</p> <ul style="list-style-type: none"> - для КД2 исп.08 в корпусе IP20 (базовый вариант); - для КД2 исп.08 в корпусе IP65 (базовый вариант); - для КД2 исп.08-1. | <p>0,3</p> <p>0,4</p> <p>3,5</p> |

3 Конструкция КД2 исп.08 (базовый вариант)

В настоящем разделе приводится описание КД2 исп.08 базового варианта (IP20 и IP65), особенности конструкции КД2 исп.08-1 – см. Приложение. Конструктивные особенности КД2 исп.08-1 (в корпусе ИБП-12).

КД2 исп.08 базового варианта исполнения конструктивно выполнен в пластмассовом разъемном корпусе (Рис. 2) и состоит из крышки и основания корпуса. На печатной плате размещены радиоэлементы, включая: индикаторы работы, геркон датчика вскрытия корпуса, и клеммы для подключения.

Корпус КД2 исп.08 в зависимости от исполнения обеспечивает степень защиты IP20, IP65.

Плата устройства закреплена на основании корпуса с помощью 2 фиксаторов – в корпусе IP20 или 4-мя винтами – в корпусе IP65. Для вскрытия корпуса КД2 исп.08 необходимо аккуратно освободить из защелок крышки корпуса два выступа в нижней части корпуса, после чего освободить верхнюю пару и отсоединить основание и крышку корпуса (IP20).

В случае необходимости извлечения всей платы – следует отогнуть фиксаторы платы и переместить ее вверх (IP20).

В корпусе IP65 для вскрытия и извлечения платы необходимо вывернуть соответственно 4 винта крышки и платы.

Процесс сборки устройства – производить в обратном порядке.

Для закрепления КД2 исп.08 на вертикальной поверхности основания корпуса предусмотрены отверстия крепления (Рис. 3, Рис. 4).

Габаритные и присоединительные размеры в вариантах корпусов IP20, IP65 показаны на Рис. 3, Рис. 4.

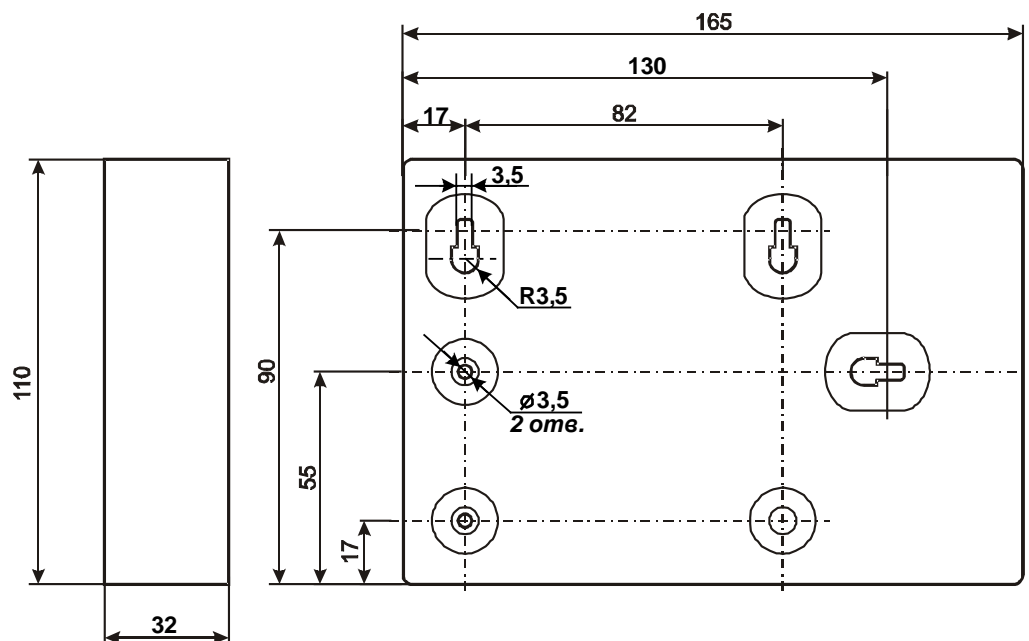


Рис. 3 Габаритные и присоединительные размеры КД2 исп.08 (корпус IP20)

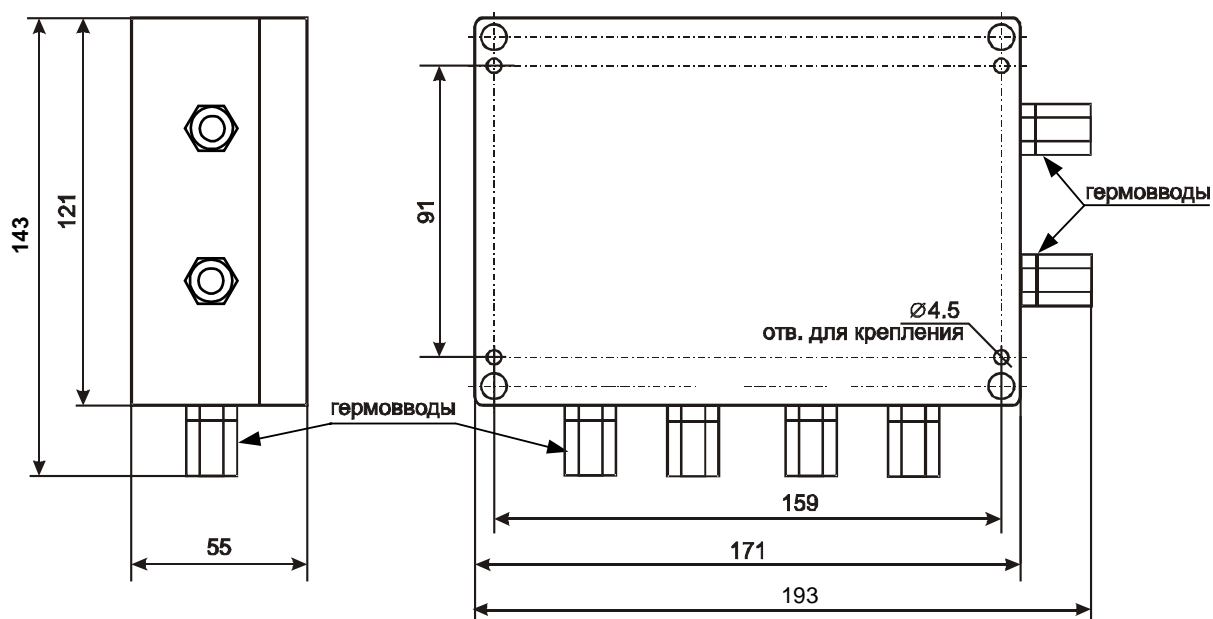


Рис. 4 Габаритные и присоединительные размеры КД2 исп.08 в корпусе IP65

Количество и расположение гермовводов (Рис. 4) может быть изменено.

4 Комплект поставки

| № п/п | Обозначение | Наименование | Кол. | Зав. № | Примечание |
|-------|--|---|---------|--------|--------------------------------|
| 1 | НЛВТ.425723.009-03 НЛВТ.425723.009-03-1 | Контроллер доступа КД2 исп.08 базовый вариант, в корпусе IP20/IP65 или КД2 исп.08-1 | 1 шт. | | |
| 2 | НЛВТ.425723.009-03 РЭ | Руководство по эксплуатации | 1 экз.* | | |
| 3 | НЛВТ.425723.009-03 ПС | Паспорт | 1 экз. | | На партию устройств в упаковке |

Примечание *) По требованию заказчика. Руководство по эксплуатации содержится на сайте <http://www.sigma-is.ru>.

5 Устройство и работа

Внешний вид платы, структурная схема и назначение клемм подключения приведены соответственно на Рис. 2, Рис. 5 и Рис. 6.

На Рис. 5 приведена структурная схема КД, которая включает в себя:

- Микроконтроллер - предназначен для приема, передачи и обработки информации с устройства считывания кода и приемо-передатчика RS-485, управления реле. Используется для хранения конфигурации и кодов идентификаторов пользователей (ИП);
- Приемо-передатчик RS-485 осуществляет прием и передачу информации в линии связи с ППК;
- Реле – реле управления исполнительным устройством;
- Датчик вскрытия корпуса КД2 – информация о вскрытии корпуса КД2 передается в БЦП. В качестве датчика вскрытия корпуса применяются – геркон или микропереключатель.

В штатном (сетевом) режиме КД2 работает совместно с БЦП и подключаются нему по линии связи с интерфейсом “RS-485”. При потере (обрыве линии RS-485) связи с БЦП КД2 переходит в автономный режим .

Во всех режимах работы КД2 необходимо учитывать состояние датчика двери. В разомкнутом состоянии датчика (дверь открыта) на УСК мигает красный индикатор, если датчик не восстановится в течение времени открывания двери, включается звуковой сигнал и начинает мигать зеленый индикатор. КД2 переходит в дежурный режим после возвращения датчика в замкнутое состояние.

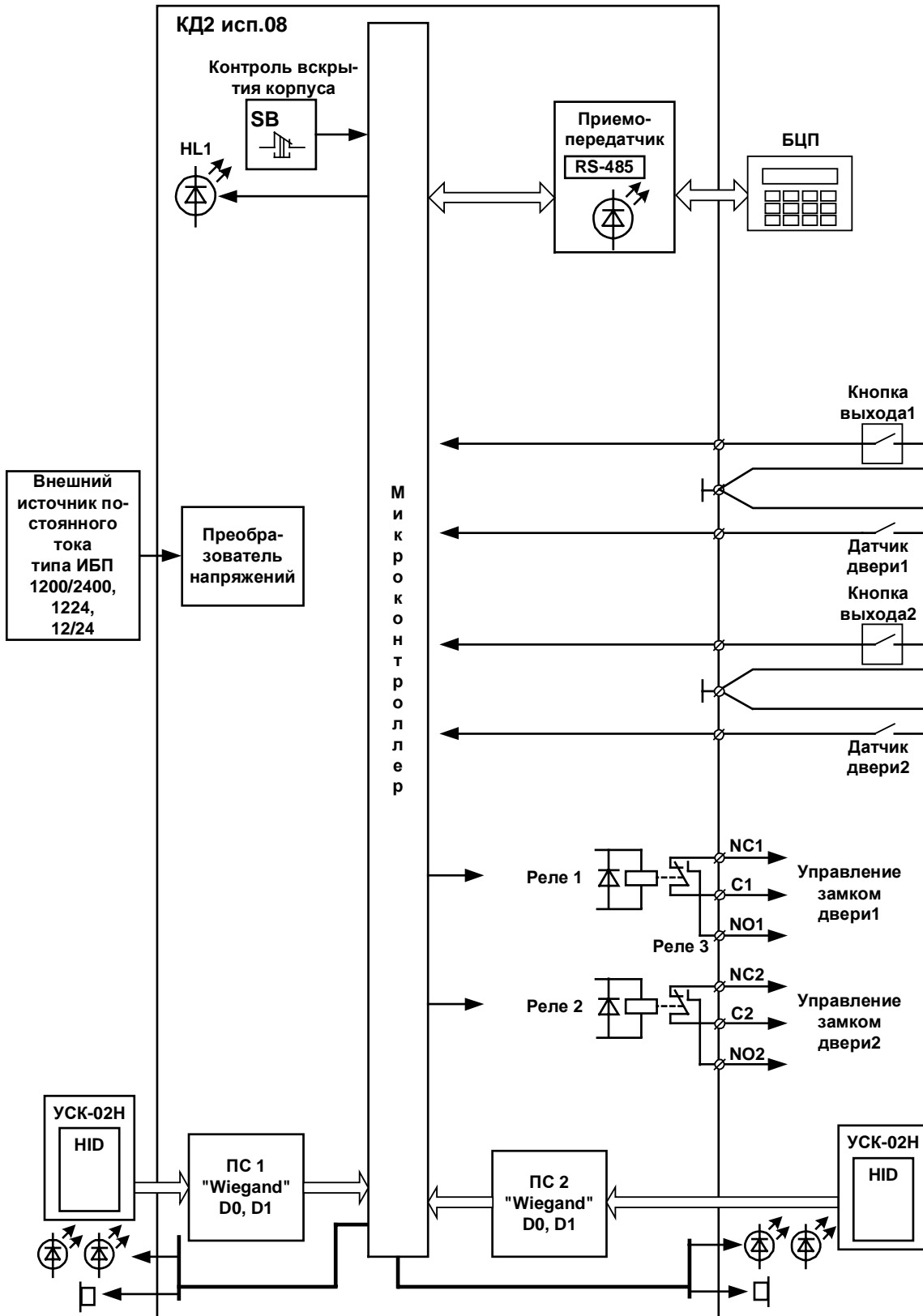


Рис. 5 Схема структурная КД2

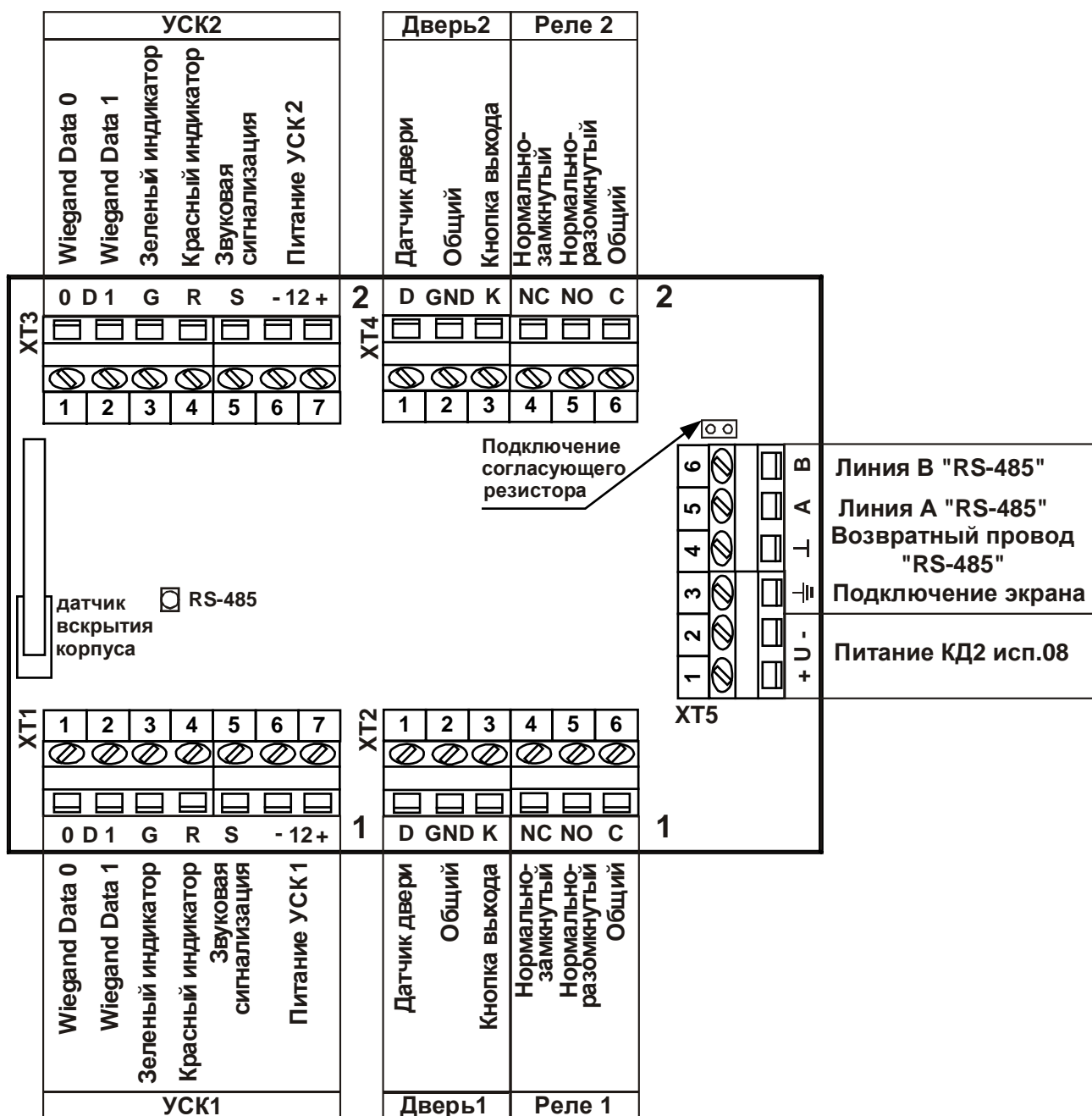


Рис. 6 Клеммы подключения КД2

5.1. Сетевой (штатный) режим работы

КД2 работает в сетевом режиме с БЦП. Сетевой режим используется для постановки на охрану, снятия с охраны или управления доступом. В этом режиме информация с УСК после соответствующего преобразования передается в БЦП и по команде с БЦП контроллер доступа КД2 выдает сигнал управления исполнительным устройством, а также сигналы для управления звуковой и световой индикацией УСК. При нарушении связи с БЦП КД2 автоматически переходит в автономный режим.

При поступлении от ППК сигнала на выполнение команды, на 1 с. включится зеленый индикатор и прозвучит длинный звуковой сигнал. При поступлении сигнала "Ошибка" прозвучит тройной звуковой сигнал и три раза на 0,5 с. включится зеленый индикатор. Сигнал "Ошибка" выдается в следующих случаях:

1. Предъявлена неизвестная карта (набран неверный код);
2. У пользователя отсутствуют права на выполнение запрашиваемой операции;
3. Точка доступа заблокирована.

А также, дополнительно, при постановке на охрану:

Одна или несколько зон раздела находятся в состоянии отличном от "Нормы".

5.2. Автономный (обрыв линии связи) режим работы

При потере связи с БЦП КД2 переходит в автономный режим работы. В автономном режиме КД2 разрешает доступ на основании базы данных карт загруженной в него от БЦП (см. Руководство на БЦП).

6 Подключение

Назначения контактов (клемм) КД2 в корпусах IP20 и IP65 показаны на Рис. 6.

6.1. Подключение питания

Подключение производить в соответствии с руководством по эксплуатации ИБП.

6.2. Подключение УСК. Организация и работа ТД.

КД2 позволяет подключить внешние считыватели proximity карт с выходным интерфейсом Wiegand и линиями управления звуковой и световой сигнализацией (УСК).

На базе КД2 можно создать до 2 точек доступа (ТД), осуществляющих контроль доступа и управление постановкой / снятием с охраны помещений. Для этого к соответствующим клеммам КД2 подключаются УСК, датчики открытия и замки дверей, а также кнопки выхода (см.Рис. 6). Для организации двух двусторонних ТД (на вход и выход) дополнительные УСК необходимо подключить в соответствии со схемой на Рис. 7. (Провода "Data0" и "Data1" у считывателей УСК3 и УСК4 подключаются наоборот по отношению к УСК1 и УСК2; остальные провода - параллельно.) В качестве УСК для данного вида подключения рекомендуется использовать считыватели УСК-02Н или УСК-02М.

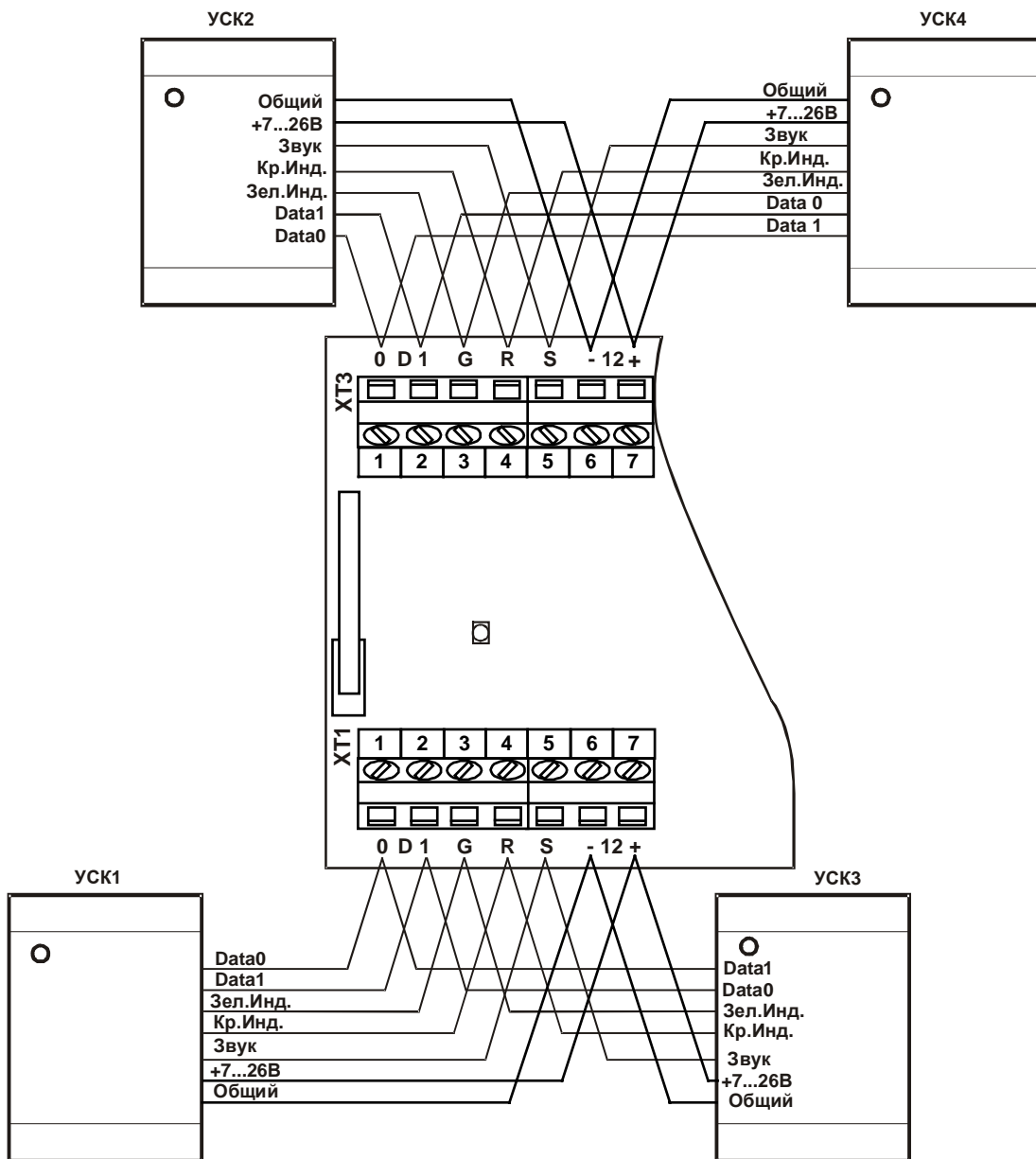


Рис. 7 Подключение УСК для двусторонней ТД

На Рис. 8 приведено подключение индуктивной нагрузки(замок) к клеммам реле КД2.

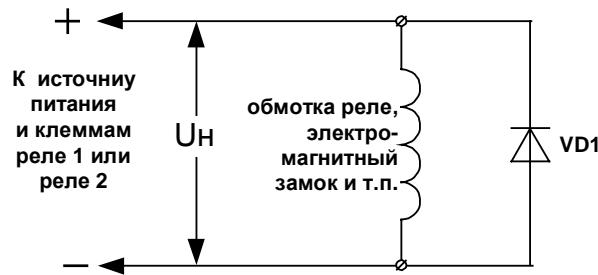


Рис. 8 Подключение индуктивной нагрузки(замок) к клеммам реле КД2 исп. 08

В качестве VD1 (в комплекте не прилагается) применяется диод типа КД 226, КД213, SB840, SB2060 или аналогичный с параметрами - обратное напряжение не менее, чем на 20% выше напряжения питания, средний прямой ток не менее, чем на 20% выше максимального тока замка.

В случае питания нагрузки переменным током, вместо диода следует применять варистор или TVS на напряжение не более 400 В, либо конденсатор, емкость которого следует выбирать так, чтобы выбросы напряжения при отключении нагрузки не превышали 400В. Варистор, TVS или конденсатор в таком случае рекомендуется подключать также параллельно клеммам используемых контактов реле.

6.2.1 Режимы работы ТД

По команде с БЦП каждая ТД КД2 может работать в одном из режимов:

- дежурный режим;
- помещение на охране;
- режим «ТД заблокирована» (проход запрещен);
- «ТД разблокирована» (дверь всегда открыта для прохода).

6.2.2 Работа ТД

Если ТД находится в дежурном режиме (помещение снято с охраны), то по кнопке выхода соответствующей ТД или по команде с ППК происходит открывание двери (включается реле электромагнитного замка). Датчик открытия двери фиксирует событие открывания и передает его в ППК. Если по истечению времени тайм-аута (задается с ППК в пределах от 1 до 255 с) дверь не была закрыта, то в ППК передается тревожное событие «Удержание двери». Если датчик открытия двери фиксирует событие открывания без команды с ППК или без предварительного нажатия кнопки выхода, то в ППК передается тревожное событие «Взлом двери».

Для постановки на охрану помещения необходимо нажать и удерживать кнопку выхода (или кнопку-индикатор на считывателе УСК-02Н) в течении 3 с до появления специальной индикации на считывателе: красный индикатор непрерывно горит, а звуковая сигнализация звучит прерывисто с частотой ~ 2 Гц. Продолжительность специальной индикации - ~ 20 с. В течении этого времени к УСК необходимо поднести Proximity-карту. (Дополнительно см. «АСБ «Рубеж-А». Руководство по программированию», «Руководство пользователя и администратора», разделы: «Пользователи», «Уровни доступа», «Временные графики»)

Снятие с охраны помещения происходит автоматически при поднесении Proximity-карты.

В режиме «ТД заблокирована» проход запрещен и по нажатию кнопки выхода и по карте пользователя.

В режиме «ТД разблокирована» дверь всегда открыта.

6.2.3 Индикация работы ТД

С помощью светодиодного индикатора УСК отображаются состояния ТД. Возможные варианты индикации УСК в процессе работы со КД2 приведены в Табл. 2

Табл. 2 Варианты индикации УСК

| Режим работы | Индикация УСК |
|--|---|
| Дежурный режим | Короткие импульсы красного индикатора с интервалом 1 с |
| Помещение на охране | Длинные импульсы красного индикатора с интервалом 1 с |
| Дверь открыта | Частые мигания зеленого индикатора с интервалом 1 с |
| Дверь открыта (последние 5 секунд) | Частые мигания зеленого индикатора (4 раза в секунду), сопровождаемые прерывистой звуковой сигнализацией |
| Дверь заблокирована | Непрерывное свечение красного индикатора |
| Дверь разблокирована | Непрерывное свечение зеленого индикатора |
| Тревожное состояние ТД после события «Взлом двери» | Частые мигания красного индикатора (3 раза в секунду), сопровождаемые прерывистой звуковой сигнализацией, синхронной с индикацией |
| Тревожное состояние ТД после события «Удержание двери» | Частые мигания попеременно красного и зеленого индикатора, сопровождаемые прерывистой звуковой сигнализацией, синхронной с индикацией |
| Задержка постановки на охрану помещения (задержка на выход) | Короткие импульсы (3 красных, 1 зеленый) индикаторов, 4 раза в секунду, сопровождаемые прерывистой звуковой сигнализацией |
| Задержка на снятие с охраны помещения (задержка на вход) | Короткие импульсы (3 красных, 1 зеленый) индикаторов, 4 раза в секунду, сопровождаемые прерывистой звуковой сигнализацией |
| Разрешение прохода, постановки или снятия с охраны помещения по карте пользователя | Свечение зеленого индикатора в течении 1 с, сопровождаемое непрерывной звуковой сигнализацией (однократно) |
| Замок включен, можно открывать дверь | Длинные импульсы зеленого индикатора, сопровождаемые прерывистой звуковой сигнализацией |
| Замок включен, можно открывать дверь (последние 2 секун- | Частые мигания зеленого индикатора (4 раза в секунду), сопровождаемые прерывистой звуковой сигнализацией |

| | |
|--|---|
| ды) | |
| Индикация тревожно-го состояния области | Частые мигания красного индикатора (4 раза в секунду), сопровождаемые прерывистой звуковой сигнализацией (2 раза в секунду) |
| Отказ постановки / снятия помещения с охраны или прохода по карте пользователя | Прерывистая индикация красного цвета в течении 1 с, сопровождаемая звуковой сигнализацией (однократно) |
| Отсутствие связи с БЦП | Отсутствие какой-либо световой и звуковой сигнализации на УСК |

6.3. Подключение считывателей с интерфейсом iButton (Touch Memory). Организация и работа ТД

На Рис. 9, Рис. 10 приведены примеры подключения считывателей MATRIX II и Touch Memory с интерфейсом iButton (Dallas Touch Memory).

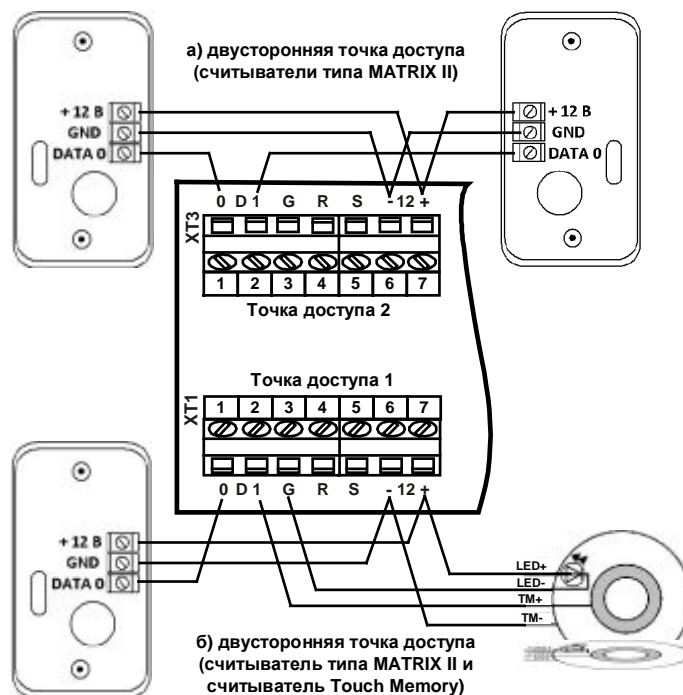


Рис. 9 Подключение считывателей при двусторонней ТД

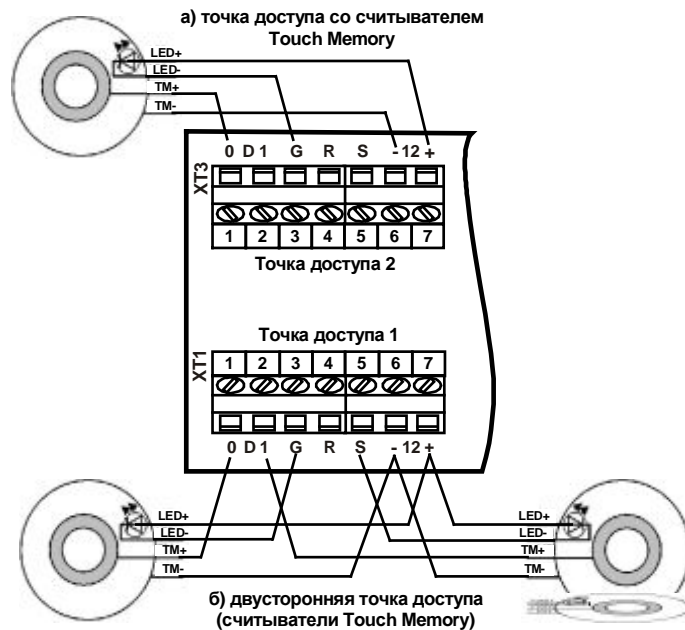


Рис. 10 Примеры подключения считывателей Touch Memory

В настройках Сетевого устройства КД2 (Меню (ОК) - Конфигурирование - Устройства - КД2-F4 - Точка доступа 1, 2) необходимо выбрать выходной интерфейс ТД как iButton (по умолчанию задан Wiegand) и, соответственно, Алгоритм ТД (по умолчанию задан "УСК и кнопка"). Если выбрать вариант iButton эмуляция Wiegand26, то КД2 будет использовать только младшие биты кода Touch Memory и делать вид что считан короткий код от Wiegand-считывателя.

При такой схеме подключения (Рис. 9, ТД №2), светодиод постоянно горит красным цветом (дежурный режим), при поднесении карты пользователя (в независимости есть карта в конфигурации или её нет), сигнал зуммера, светодиод загорается на 0.5 сек. зелёным цветом и гаснет на 1сек. (принимает и передаёт код карты), после этого включается реле (если есть разрешение в ТД), а светодиод вновь загорается красным цветом (возврат в деж. режим) - можно подносить карту. Если дверь закрыта, то следующее поднесение карты останавливает или запускает вновь отсчёт времени замка, при этом события (Проход разрешено) от последующих карт в журнал идут. Если дверь открыта первым проходящим, то последующее поднесение карты каждый раз переключает реле (события: Проход разрешено, проход совершён).

При создании в конфигурации нового пользователя или редактирование свойств ранее созданного пользователя, идентификатор пользователя необходимо ввести методом считывания кода проксимити-карты через подключенный к контроллеру КД2 считыватель Touch Memory, (Меню (ОК) - Конфигурирование - Пользователи - пользователь - выбрать п.4 "Таблетка iButton" - F4(выбор УСК) - выбор контроллера КД2 - встроенные + - выбор точки доступа (пример: Рис. 9 ТД 1) - ОК и поднести проксимити-карту к считывателю.

6.4. Подключение к ППК

КД2 подключается к БЦП по линии связи RS-485 (рекомендации по прокладке линии - в соответствии с руководством по эксплуатации на прибор БЦП).

Линия связи подключается к клеммам прибора **A, B, 1** (RS-485). Если прибор и БЦП имеют общее питание, то клемму **1** можно не подключать. Перемычка **JP1** должна быть **замкнута**, если устройство является оконечным СУ в линии связи. Светодиод **HL1 «RS-485»** при установлении связи переходит в режим прерывистого свечения.

6.5. Назначение перемычки и светодиода на плате КД2

Назначение перемычки приводится – в Табл. 3; светодиода индикации – в Табл. 4.

Табл. 3 Назначение перемычки на плате КД2

| Обозначение | Назначение |
|-------------|---|
| JP1 | Подключение оконечного резистора линии связи (при установленной перемычке) – если устройство является последним СУ. |

Табл. 4 Назначение светодиодов на плате КД2

| Обозначение | Назначение |
|----------------|------------------------------------|
| HL1 («RS-485») | Индикация наличия связи по RS-485. |

7 Рекомендации по монтажу

Монтаж КД2 и всех соединительных линий производится в соответствии с настоящим документом, а также со схемами электрических подключений, приведенных в соответствующих эксплуатационных документах на блоки и устройства, входящие в состав БЦП.

В качестве экранированного кабеля рекомендуется применять кабель марки КСПЭВ, неэкранированный – кабель марки КСПВ. Сечение провода в кабеле – не меньше 0,5 мм².

Подключение экранов кабелей линий связи и питания к защитному заземлению необходимо осуществлять в одной точке.

Кабеля питания и линии связи с ППК при монтаже – пропускаются через прорезь в основании корпуса – в варианте корпуса IP20 или через соответствующие гермовводы в варианте корпуса IP65, при этом следует затянуть гайки гермовводов для обеспечения степени защиты корпуса. Максимальный диаметр кабеля, проходящего через гермоввод варианта корпуса IP65 – 7 мм.

Все работы, связанные с монтажом, наладкой и эксплуатацией настоящего устройства, должны осуществлять лица, имеющие допуск на обслуживание установок до 1000 В, прошедшие инструктаж по технике безопасности и изучившие настоящий документ.

В процессе ремонта при проверке режимов элементов не допускать соприкосновения с токонесущими элементами блоков питания, так как в линиях источников питания может присутствовать опасное напряжение. Подключение, монтаж и замена деталей КД2 должны проводиться при обесточенном устройстве.

8 Маркировка

Маркировка КД2 исп.08 соответствует конструкторской документации и техническим условиям НЛВТ.425513.111 ТУ.

На шильдике КД2 нанесены:

- товарный знак предприятия – изготовителя;
- условное обозначение устройства;
- исполнение, включая IP корпуса;
- заводской номер.

Заводской номер является сетевым адресом КД2.

9 Упаковка

Упаковка КД2 соответствует НЛВТ.425513.111 ТУ.

10 Хранение, транспортирование и утилизация

В помещениях для хранения устройств не должно быть повышенного содержания пыли, паров кислот, щелочей, агрессивных газов и других вредных примесей, вызывающих коррозию.

Условия хранения должны соответствовать условиям хранения 2 по ГОСТ 15150-69 при температуре от -40°C до $+55^{\circ}\text{C}$ и при максимальной относительной влажности 95% при $+35^{\circ}\text{C}$.

Транспортирование упакованных устройств может производиться в любых крытых транспортных средствах. При транспортировании, перегрузке устройства должны оберегаться от ударов, толчков и воздействия влаги.

Условия транспортирования должны соответствовать условиям 4 ГОСТ 15150-69 при температуре от -50°C до $+55^{\circ}\text{C}$ и при максимальной относительной влажности 95% при $+35^{\circ}\text{C}$.

После транспортирования устройств при отрицательной температуре перед включением они должны быть выдержаны в нормальных условиях в течение не менее 4 ч.

Устройство не представляет опасности для жизни, здоровья людей и окружающей среды после окончания срока службы и специальных мероприятий по утилизации не требуется. Устройство не содержит драгоценных металлов и сплавов, подлежащих учету при утилизации.

11 Гарантии изготовителя

Изготовитель гарантирует соответствие КД2 требованиям технических условий при соблюдении потребителем правил транспортирования, хранения, монтажа и эксплуатации.

Срок гарантии указан в паспорте.

12 Сведения об изготовителе

ООО «ВИКИНГ», 105173, г. Москва, ул. 9-мая, 126

тел.: (495) 542-41-70, факс: (495) 542-41-80

E-mail: общие вопросы - info@sigma-is.ru;

коммерческий отдел - sale@sigma-is.ru;

техническая поддержка - support@sigma-is.ru.

13 Сведения о рекламациях

При отказе КД2 в работе и обнаружении неисправностей должен быть составлен рекламационный акт о выявленных дефектах и неисправностях.

КД2 вместе с паспортом и рекламационным актом возвращается предприятию-изготовителю для ремонта или замены.

Примечание. Выход КД2 из строя в результате несоблюдения правил монтажа, технического обслуживания и эксплуатации не является основанием для рекламации и бесплатного ремонта.

Внимание! Претензии без паспорта КД2 и рекламационного акта предприятие-изготовитель не принимает.

14 Приложение. Конструктивные особенности КД2 исп.08-1 (в корпусе ИБП-12)

КД2 исп.8-1 конструктивно выполнен в металлическом корпусе ИБП-12 и содержит плату КД2(А1), размещенную в отсеке аккумуляторной батареи, и собственно плату ИБП-12(А2). Основные характеристики ИБП-12 приведены в Табл. 5. Внешний вид, габаритные и присоединительные размеры – см.Рис. 11, Рис. 12.

Подробно характеристики и работа ИБП-12 - см. “Источник вторичного электропитания ИБП-12 / ИБП-24.Руководство по эксплуатации” (НЛВТ.425513.004 РЭ).

В комплект поставки ИБП-12 входят:


- паспорт на ИБП-12;
- комплект соединительных проводов для подключения батареи аккумуляторной (БА);
- вставка плавкая 5x20 5 А (возможна замена на 6,3 А);
- вставка плавкая 5x20 2 А.

Табл. 5 Основные характеристики ИБП-12

| № | Параметр | Значение |
|---|---|-------------|
| 1 | Мощность, потребляемая от сети переменного тока при максимальной нагрузке, не более, Вт | 60 |
| 2 | Выходное напряжение постоянного тока, В: | |
| | - при наличии напряжения сети переменного тока; | 13,0...13,6 |
| | - при пропадании напряжения сети переменного тока | 11,0...13,5 |
| 3 | Рабочий ток каждого выхода (U _{вых1} или U _{вых2}), не более, А | 1,25 |
| 4 | Максимальный ток заряда аккумуляторов, А | 0,5 |

| | | |
|---|--|-----------|
| 5 | Количество БА | 1 |
| 6 | Номинальное напряжение аккумуляторной батареи, В | 12 |
| 7 | Емкость аккумулятора, А час | 9 или 7,2 |

Внимание ! Подключение защитного заземления осуществлять только в одной точке:
 - с помощью заземляющего контакта  вилки сетевого провода;
 - или к заземляющему контакту  на корпусе.

В случае подключения к заземляющему контакту на корпусе - отключить провод заземления от клеммы  разъема XT1 и изолировать его

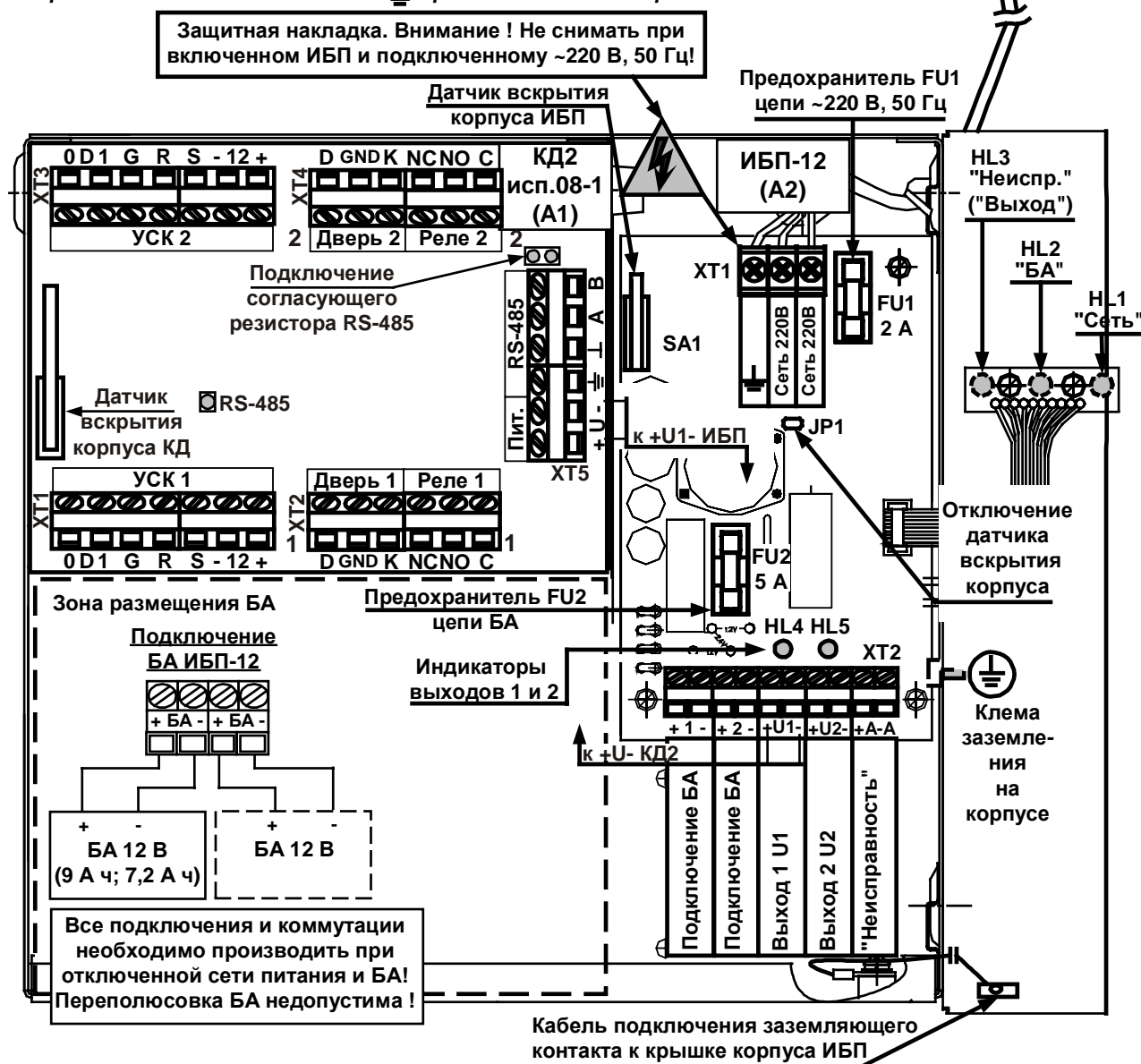


Рис. 11 Внешний вид КД2 исп.08-1

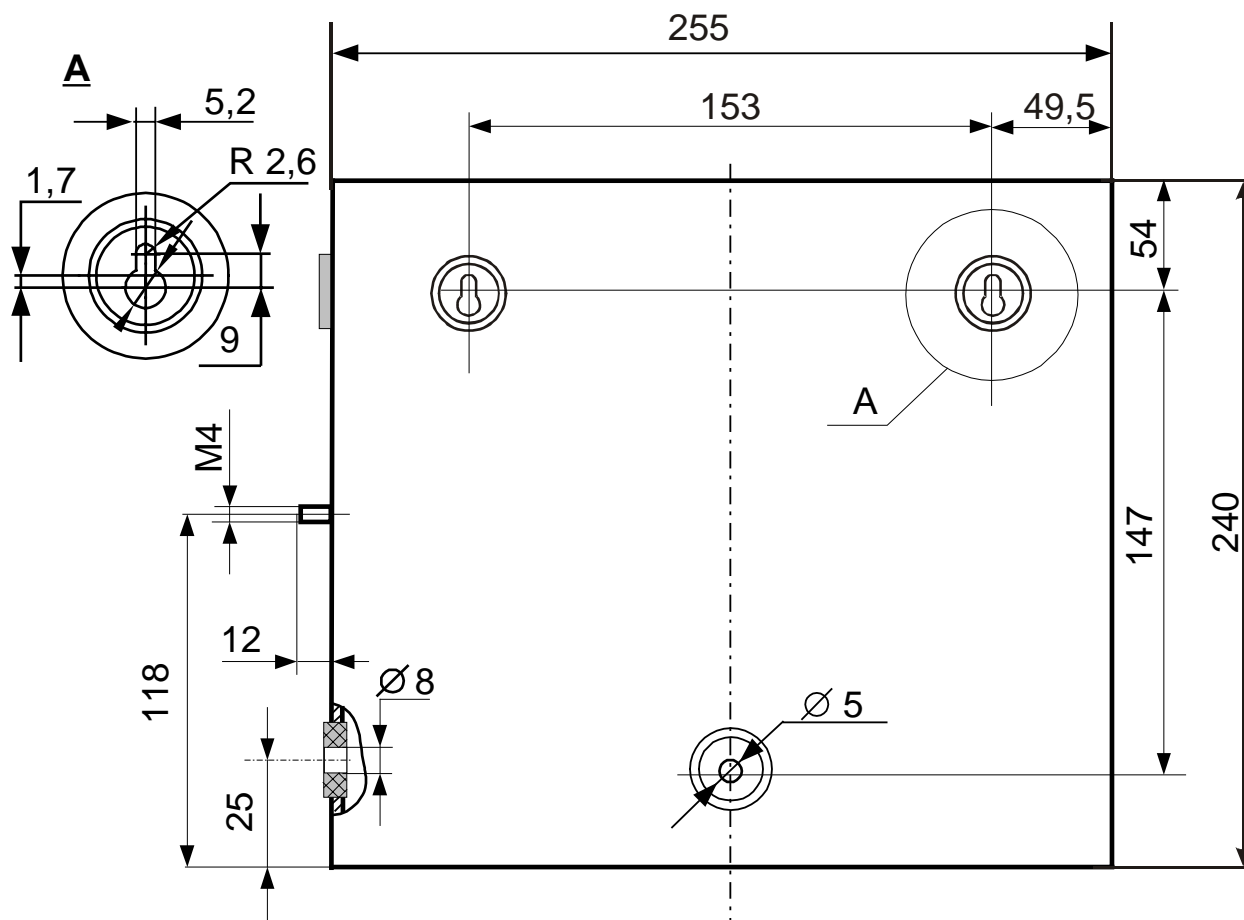


Рис. 12 Габаритные и присоединительные размеры КД2 исп.08-1

15 Редакции документа

| Редакция | Дата | Описание |
|----------|------------|---|
| 3 | 17.10.2014 | Изменены Сведения об изготовителе. |
| 4 | 14.09.2015 | Добавлен вариант КД2 исп.3-1 (в корпусе ИБП-12), см. Приложение. Конструктивные особенности КД2 исп.08-1 (в корпусе ИБП-12) |
| 5 | 12.03.2017 | Уточнены характеристики Табл. 5. |
| 6 | 27.04.2017 | Возможность работы с УСК-02М (карты ПЭК или карты Mifare) по интерфейсу Wiegand26 или Wiegand58. Уточнена индикация Табл. 2. |
| 7 | 16.05.2018 | Изменена конструкция платы - см. Рис. 2, Рис. 6, Рис. 7, Рис. 11. Уточнены характеристики реле - Табл. 1, Рис. 8. |
| 8 | 18.12.2019 | Добавлена возможность работы со считывателями с клавиатурами – см. п.1 Назначение. |
| 9 | 01.06.2020 | Добавлена возможность работы со считывателями типа MATRIX-II и Touch Memory с интерфейсом iButton (см. п. 6.3). |