



ШКОПУ 01059-1000-3 “Р-08”

Прибор приемно-контрольный
охранно-пожарный и управления

Блок центральный процессорный исп. 8



Оглавление

1	Описание и работа.....	7
1.1.	НАЗНАЧЕНИЕ	7
1.2.	ТЕХНИЧЕСКИЕ ХАРАКТЕРИСТИКИ	11
1.3.	УСТРОЙСТВО	13
1.3.1	<i>Конструкция.....</i>	<i>13</i>
1.3.2	<i>Режимы и состояния области при работе с прибором.....</i>	<i>17</i>
1.3.3	<i>Индикация.....</i>	<i>18</i>
1.3.4	<i>Выход БЦП (сигнал “Исправность”/“Неисправность” питания).</i>	<i>19</i>
1.3.5	<i>Назначение клемм подключения.....</i>	<i>20</i>
2	Комплект поставки и перечень совместимых устройств.	22
3	Использование	24
3.1.	ПОДГОТОВКА ПРИБОРА К ИСПОЛЬЗОВАНИЮ.....	24
3.1.1	<i>Общие указания</i>	<i>24</i>
3.1.2	<i>Указания мер безопасности.....</i>	<i>24</i>
3.2.	РАЗМЕЩЕНИЕ И МОНТАЖ.....	24
3.2.1	<i>Размещение.....</i>	<i>24</i>
3.2.2	<i>Монтаж.....</i>	<i>25</i>
3.2.3	<i>Подключение БЦП и работа.....</i>	<i>26</i>
3.2.4	<i>Подключение ПЭВМ.....</i>	<i>26</i>
3.3.	КОНФИГУРИРОВАНИЕ БЦП.....	28
3.4.	НАСТРОЙКА ЛИНИИ СВЯЗИ RS-485	28
3.5.	ВКЛЮЧЕНИЕ БЦП (ПРОВЕРКА МОДУЛЯ ПИТАНИЯ).....	30
4	Техническое обслуживание.....	30
5	Маркировка	31
6	Упаковка	31
7	Хранение, транспортирование и утилизация.....	31
8	Гарантии изготовителя	32
9	Сведения об изготовителе	32
10	Сведения о рекламациях.....	32
11	Редакции документа	34

Настоящее руководство по эксплуатации (далее РЭ) распространяется на модификацию блока центрального процессорного исп. 8 (далее БЦП) прибора приемно-контрольного, охранно-пожарного и управления ППКОПиУ 01059-1000-3 “Р-08”, входящего в состав интегрированной системы безопасности ИСБ «ИНДИГИРКА» (далее ИСБ), и предназначено для изучения принципа его работы, правильного использования, технического обслуживания и соблюдения всех мер безопасности при эксплуатации.

Данное руководство распространяется на все дальнейшие модификации БЦП.

Внимание! Все работы, связанные с монтажом, наладкой и эксплуатацией настоящего устройства, должны осуществлять лица, имеющие допуск на обслуживание установок до 1000В, прошедшие инструктаж по технике безопасности и изучившие настоящий документ.

Внимание! При подключении БЦП к ПЭВМ, СКАУ-01 исп. 1 и 2, ИБП, внешним устройствам соблюдать полярность подключения контактов.

Запрещается изменять или подключать иные приборы или устройства к внутренним межблочным соединениям БЦП.

Внимание! При подключении АУ к шлейфу сигнализации СКАУ-01 исп. 1 и 2 соблюдать полярность подключения контактов. Не допускается попадание напряжения питания постоянного (переменного) тока, превышающее значение 40 В на клеммы АШ СКАУ-01 исп. 1 и 2.

В руководстве по эксплуатации приняты следующие сокращения:

АВУ	аппаратура высшего уровня
АКБ (БА)	аккумуляторная батарея
АУ	адресное устройство
АШ	адресный шлейф
БРЛ	блок ретрансляции линии (RS-485, БРЛ-03)
ИБП	источник бесперебойного питания
ИСБ	интегрированная система безопасности
ИУ	исполнительное устройство (электромагнитный замок, турникет)
МКЗ	модуль (изолятора) короткого замыкания
ОСЗ	адресный оповещатель светозвуковой
ПИ	преобразователь интерфейсов RS-232/RS-485
ПО	программное обеспечение
ПЭВМ	персональная электронно-вычислительная машина
СУ	сетевое устройство – подключается к БЦП по линии связи с интерфейсом RS-485

ТС	техническое средство
ШС	шлейф сигнализации

Термины и определения:

Администратор	Пользователь обладающий полномочиями конфигурировать БЦП. Ему можно только изменить пароль. Его нельзя удалить или добавить какие либо идентификаторы.
Идентификатор оборудования	Идентификатор оборудования однозначно определяет экземпляр оборудования. В качестве идентификатора используется тип и заводской серийный номер СУ, который указан в паспорте на СУ и на шильдике СУ.
Область	<p>Область - группа технических средств объединенных по некоторому признаку. Как правило, области сопоставляется конкретная территория – комната, этаж, здание. Области могут образовывать иерархические структуры.</p> <p>В дежурном режиме управление системой безопасности осуществляется оператором через области.</p>
Оборудование	Оборудование системы безопасности – БЦП, сетевые устройства (СКАУ-01 исп.1 и 2, СК-01 исп.3, СКШС и др.).
Пользователи	Набор учетных записей идентификаторов (карточки, пин-коды и т д) для прохода через точку доступа, входа в области, взятия, снятия под охрану и работы с БЦП, которым можно назначить различные идентификаторы (пин-код, проксимити карту, iButton), а также до 8ми уровней доступа
Техническое средство	<p>ТС (техническое средство) – элемент (его часть или группа элементов) оборудования (адресного или сетевого устройства), сконфигурированный в области в соответствии с принципом его работы.</p> <p>В приборе поддерживаются следующие типы ТС: охранный извещатель, пожарный извещатель, ручной пожарный извещатель, релейные выходы исполнительных устройств (в дальнейшем – ИУ), направление пожаротушения АСПТ, устройство считывания кодов-идентификаторов пользователей для точки доступа и т.п.</p>

1 Описание и работа

1.1. Назначение

Блок центральный процессорный (БЦП) исп. 8 прибора приемно-контрольного, охранно-пожарный и управления БЦПОПиУ «Р-08» в составе интегрированной системы безопасности ИСБ «ИНДИГИРКА» предназначен для организации охранной, пожарной сигнализации, организации доступа, контроля технологических параметров защищаемых от несанкционированного проникновения, пожаров, техногенных/технологических факторов объектов, передачи извещений, сбора, обработки информации о состоянии объектов и выработки управляющих сигналов на включение систем (устройств) оповещения, доступа, систем дымоудаления, вентиляции, управления пожаротушением, управления технологическим и другим инженерным оборудованием в автоматическом и/или ручном режиме (см. Рис. 1, Рис. 2, Рис. 3).

Производятся два варианта БЦП, отличающиеся используемым внутренним интерфейсом передачи данных – вар. 1 с применением устройств ПИ-04 или БРЛ-04 и вар. 2 с применением устройства БРЛ-03. Характеристики указанных устройств приведены в соответствующих руководствах по эксплуатации.

В вар. 1 имеются две линии связи RS-485 для подключения СУ, а в вар. 2 – только одна линия связи RS-485.

БЦП по линии связи с интерфейсом “RS-485” позволяет подключать следующие СУ из состава ИСБ «ИНДИГИРКА» (НЛВТ.425513.111 ТУ), включая: БИС-01; ППД-01; СКИУ-01; СКИУ-02; СКШС-01; СКШС-02; СКШС-04; ПУО-02 исп.3; ПУО-03АВ; СКУП-01; ППО-01; ИБП-1224; ИБП-1200/ИБП-2400¹, СКАУ-01 исп.1 и 2, СК-01 исп.3,

а также ПЭВМ, с установленным ПО “RM-3”, через преобразователи интерфейсов “RS-485/USB” или “RS-485/ RS-232”. Предусмотрена возможность подключения к ПЭВМ с помощью интерфейса Ethernet.

БЦП имеет возможность подключения вспомогательных устройств, работающих по интерфейсу RS-232 и USB, а также подключение внешней памяти (карты) SD.

Подробно перечень устройств приведен в п.2 Комплект поставки.

Для увеличения протяженности линии связи интерфейса “RS-485” применяется блок ретранслятора линейный (далее БРЛ-03). Для защиты линии связи RS-485 и линии питания от перенапряжения применяется блок защиты линии БЗЛ.

В качестве адресного шлейфа (далее АШ), подключаемый через СКАУ-01 исп.1 и 2, используется двухпроводной шлейф кольцевой структуры. Возможно применение вместо шлейфа кольцевой структуры – двух незамкнутых шлейфов (два “луча”).

Полный перечень АУ, подключаемых к СКАУ-01 исп.1 и 2, содержится в руководстве по эксплуатации на устройство.

Электропитание БЦП осуществляется от сети переменного тока ~220 В, частотой 50 Гц .

По степени защищенности от воздействия окружающей среды в соответствии с ГОСТ 14254-96 корпус БЦП обеспечивает степень защиты оболочек IP20.

¹ Указанные ИБП поддерживаются по линии связи RS-485 – изготовленные с ноября 2014 г.

По требованиям электромагнитной совместимости БЦП соответствует нормам ГОСТ Р 53325-2009. Степень жесткости – 2.

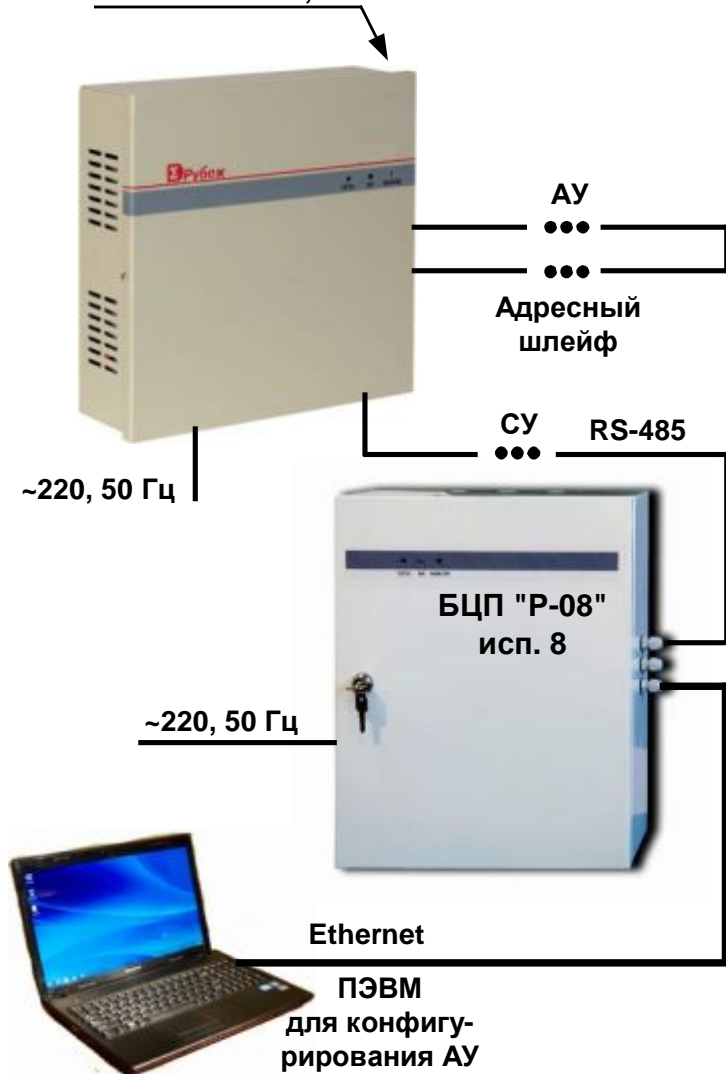
БЦП является восстанавливаемым и ремонтируемым устройством. Средний срок службы не менее 10 лет.

Два варианта подключения устройств в адресный шлейф:

БЦП "P-08" исп. 7

или

СКАУ-01 исп. 1, 2



На ПЭВМ должно быть установлено ПО - "Рубеж конфигуратор (адресная подсистема)"

Рис. 1 Примеры применения БЦП исп. 8

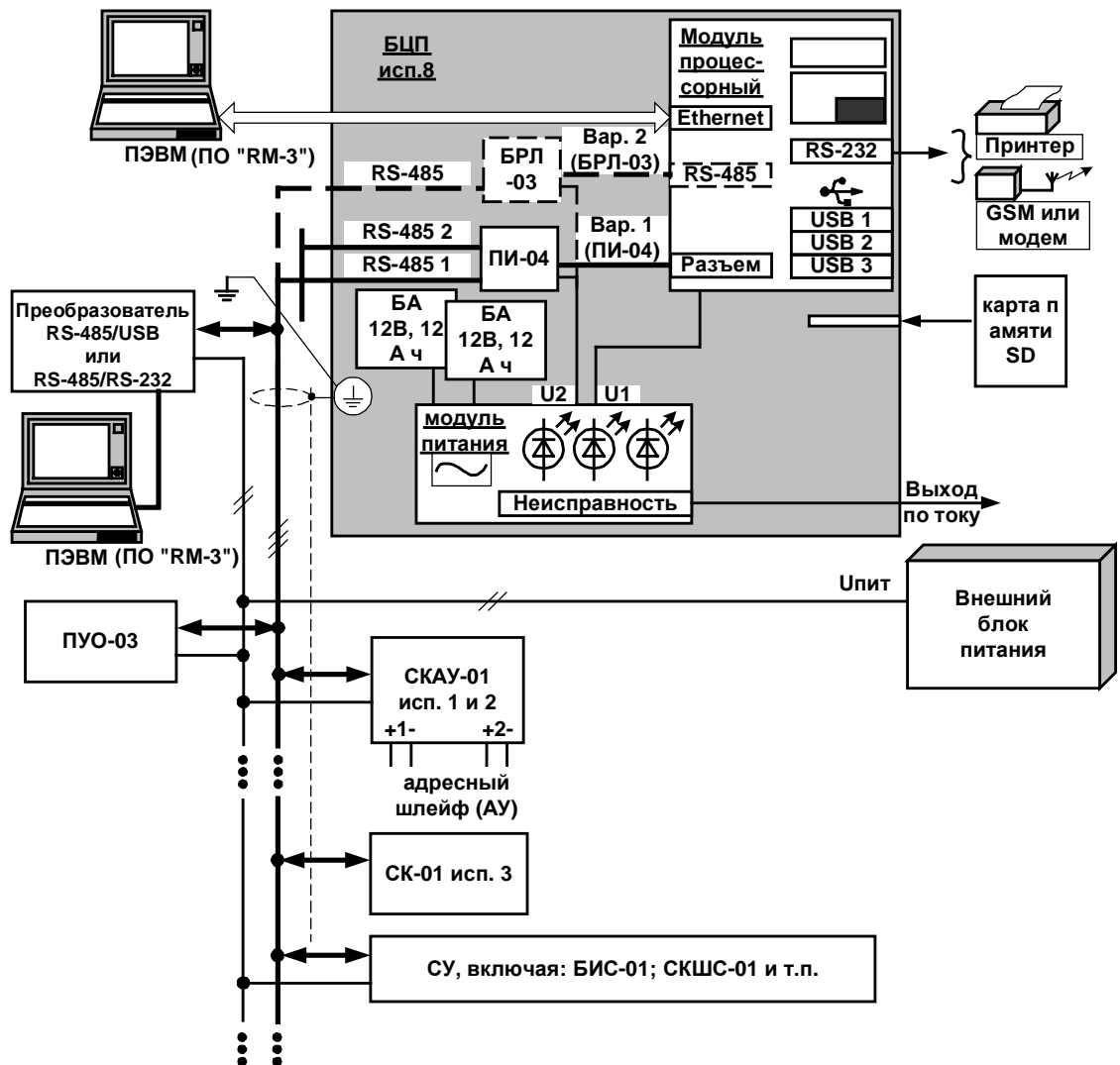


Рис. 2 Использование (подключение) БЦП исп.8. Структурная схема БЦП. Два варианта БЦП – вар. 1 с ПИ-04 (две ЛС RS-485) или вар. 2 с БРЛ-03 (одна ЛС RS-485) – показан пунктирной линией.

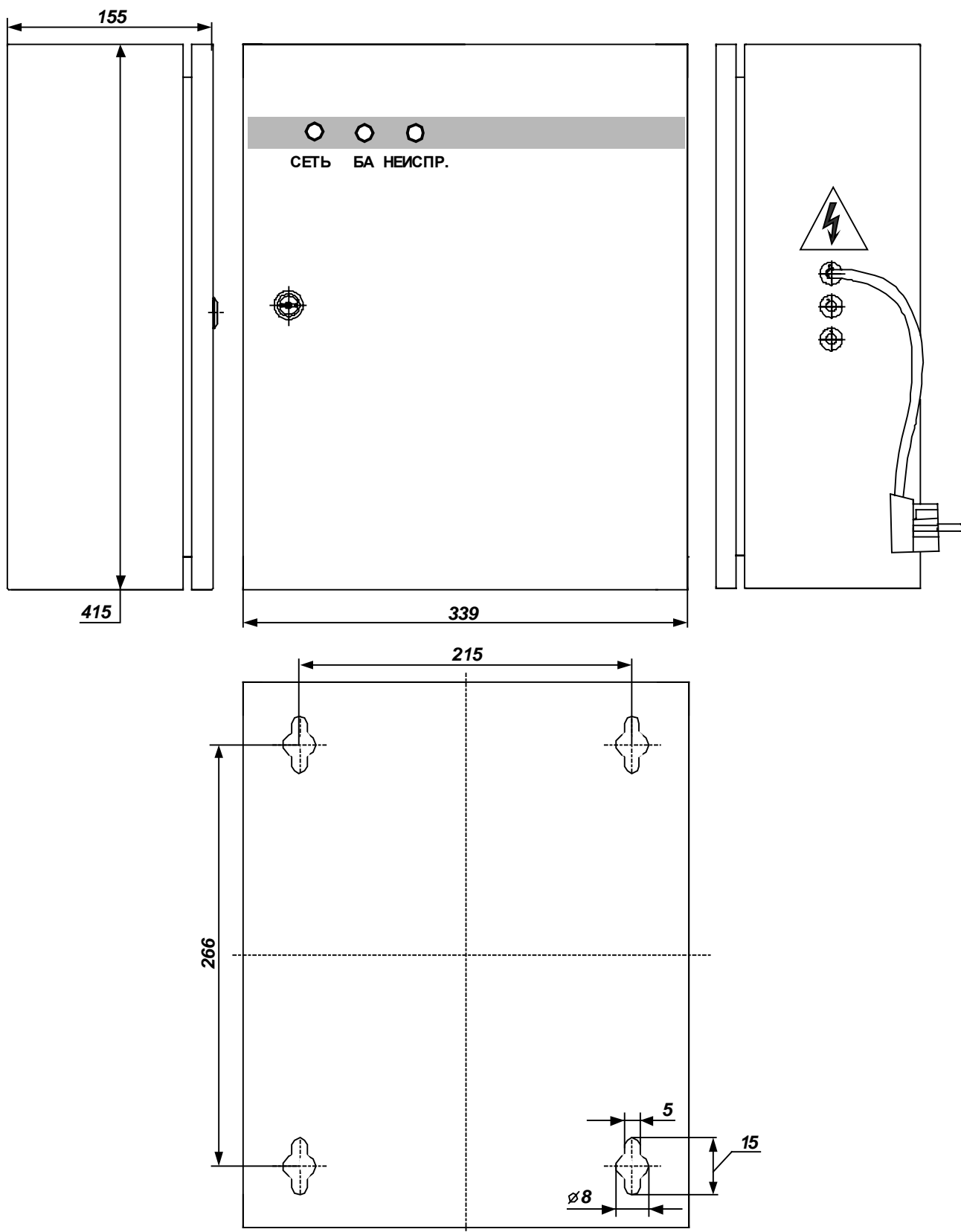


Рис. 3 Внешний вид БЦП (габаритные размеры)

1.2. Технические характеристики

Основные технические характеристики приведены в Табл. 1.

Табл. 1 Технические характеристики БЦП исп. 8

№	Параметр	Значение
1	Диапазон напряжения питания сети переменного тока частотой (50±1) Гц), В	187 ... 242
2	Мощность, потребляемая от сети переменного тока при максимальной нагрузке, не более, Вт	60
3	Ток потребления процессорного модуля (без учета тока потребления внешних USB устройств), не более, мА	300
4	Ток потребления БРЛ-03, не более, мА	100
5	Время технической готовности БЦП после его включения, не более, с	100
6	Выходное напряжение постоянного тока модуля питания (U _{вых2}), В:	
	- при наличии напряжения сети переменного тока;	13,0...13,6
	- при пропадании напряжения сети переменного тока	11,0...13,5
7	Рабочий ток выхода (U _{вых2}) модуля питания, не более, А	1,25
8	Количество аккумуляторов (БА)	1
9	Максимальная емкость аккумуляторов, А час	17
10	Номинальное напряжение аккумуляторной батареи, В	12
11	Максимальный ток заряда аккумуляторов, А	0,5
12	Уровень напряжения, при котором происходит отключение БА, В	9,5...10,0
13	Интерфейсы связи с СУ, включая:	
	- для вар. 1; - для вар. 2.	2 ЛС RS-485 ЛС RS-485
14	Максимальная протяженность линии связи с СУ по линии связи RS-485, м	1200 ¹
15	Линия связи RS-485	экранированная (неэкранированная) витая пара с возвратным проводом.
16	Скорость передачи данных, бит/с	9600, 19200

¹ Для увеличения длины линии связи используется БРЛ-03.

17	Общее количество устройств на линии связи RS-485, не более, включая: - для вар. 1; - для вар. 2.	2 ЛС по 127 СУ (в каждой) 127 СУ
18	Общее количество устройств СКАУ-01 исп. 1 и 2, подключаемых к линии связи RS-485, не более	127
19	Интерфейсы связи с ПЭВМ	RS-485 или Ethernet
20	Протоколы связи по Ethernet	TCP, UDP, HTTP
21	Скорость передачи данных интерфейса Ethernet, Мбит/сек	10/100
22	Максимальная длина кабеля интерфейса Ethernet, м	Согласно спецификациям Ethernet
23	Наличие интерфейса RS-232	есть
24	Максимальная длина кабеля интерфейса RS-232, м.	15
25	Количество USB портов	3
26	Версия USB	2.0
27	Максимальная длина кабеля интерфейса USB, м.	Согласно спецификациям USB
28	Суммарное количество ТС, не более	32768
29	Максимальное количество областей, не более	2048
30	Максимальное количество ТС в одной области	256
31	Максимальное количество идентификаторов пользователей, не более	65534
32	Тип внешней памяти	карта SD или USB flashdrive
33	Тип файловой системы внешней памяти	FAT16, FAT32
34	Объем внешней памяти	Не ограничен
35	Диапазон рабочих температур, °С	+5...+50
36	Рабочий диапазон значений относительной влажности воздуха (максимальное значение соответствует температуре +40°С, без конденсации влаги)	0...90%
37	Габаритные размеры, мм	330x370x100
38	Масса, кг (без АКБ), не более	6,5

1.3. Устройство

БЦП(см. Рис. 2, Рис. 4, Рис. 5) в своем составе содержит процессорный модуль, модуль питания. Процессорный модуль обеспечивает подключение СУ по интерфейсу RS-485, включая СКАУ-01 исп. 1 и 2 для организации адресного шлейфа АШ, а также внешние устройства, работающие по интерфейсу RS-232. Подключение ПЭВМ осуществляется через интерфейс RS-485 с использованием преобразователя интерфейсов “RS-485-USB”, “RS-485-RS-232”, а также через интерфейс Ethernet. В качестве преобразователей RS485 возможно использование *Моха А52 (RS-485 в RS-232)*, *ICP CON i-7561 с драйверами Prolific PL2303*. Процессорный модуль позволяет подключать внешние устройства с интерфейсом USB (3 порта), например “Flash память”, а также память типа “SD карты”.

Модуль питания обеспечивает подачу напряжения питания постоянного тока на процессорный модуль. В качестве первичной сети модуля питания используется сеть переменного тока ~220 В частотой 50 Гц. Модуль питания обеспечивает:

- контроль наличия напряжения сети переменного тока;
- контроль состояния аккумуляторной батареи (БА);
- заряд аккумуляторной батареи при наличии напряжения сети переменного тока;
- предохранение аккумуляторной батареи от глубокого разряда;
- защиту выхода от короткого замыкания и перегрузки;
- формирование сигнала состояния модуля по линии связи «токовая петля»;
- индикацию состояния АКБ .

В качестве АКБ используются необслуживаемые герметичные батареи напряжением =12 В, максимальной емкостью 17 А ч.

1.3.1 Конструкция

БЦП конструктивно выполнен в металлическом корпусе (Рис. 3) и состоит из крышки и основания корпуса. Корпус БЦП обеспечивает степень защиты IP20 в соответствии с ГОСТ 14254-96.

В корпусе БЦП размещены – процессорный модуль, модуль питания и преобразователь интерфейсов RS-232/RS-485 ПИ-04 (БПЛ-04) в вар. 1(см. Рис. 4) или блок ретранслятора линейный БПЛ-03 в вар.2 (обеспечивают подключение внешних устройств с интерфейсами RS-485, см. Рис. 5). В качестве модуля питания используется плата ИБП-12.

В процессорном модуле (Рис. 6) содержатся разъемы подключения устройств с интерфейсами Ethernet и USB и разъем SD карты. Для контроля работы процессорного модуля и устройств с интерфейсом Ethernet служат индикаторы HL4, ... , HL7.

На плате модуля питания размещены клеммы подачи ~220 В 50 Гц, выходные клеммы 2-выходов питания напряжением =12 В (U1 для подачи питания на процессорный модуль , U2), клеммы подключения АКБ, клеммы для подключения выходного сигнала «Неисправность» / «Исправность» (линия связи типа токовая петля); индикаторы HL1 (“Сеть”), HL2 (“БА”), HL3 (“Неисправ.”). Цепь подключения первичной сети переменного тока 220 В, 50 Гц защищена плавким предохранителем на ток 2 А. Для защиты цепи подключения АКБ предусмотрен предохранитель FU2 (5 А).

Для защиты блока ИБП от несанкционированного вскрытия, на корпусе ИБП расположен датчик вскрытия корпуса (тампер) – SA1. Для отключения датчика вскрытия корпуса необходимо замкнуть JP1.

Для индикации выходов 1 и 2 применяются светодиоды HL4 и HL5.

Модуль питания в процессе работы с помощью светодиодных индикаторов выдает сигналы о состоянии, а также формирует сигнал «Неисправность»/«Исправность». Сигнал «Исправность» выдается путем замыкания оптроном токовой петли только при наличии исправного АКБ и закрытой крышке корпуса.

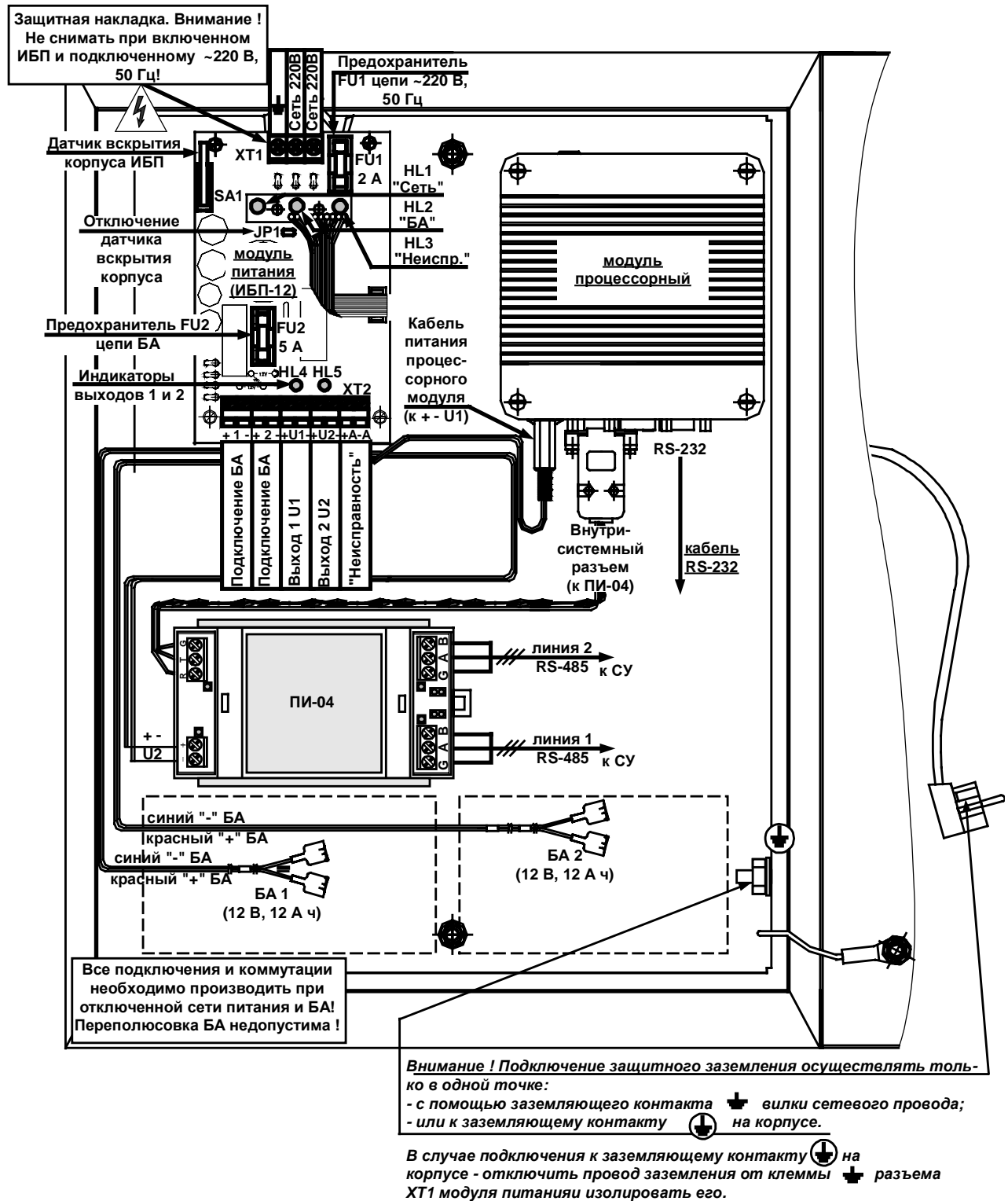


Рис. 4 БЦП вар.1 (ПИ-04), расположение элементов, подключение.

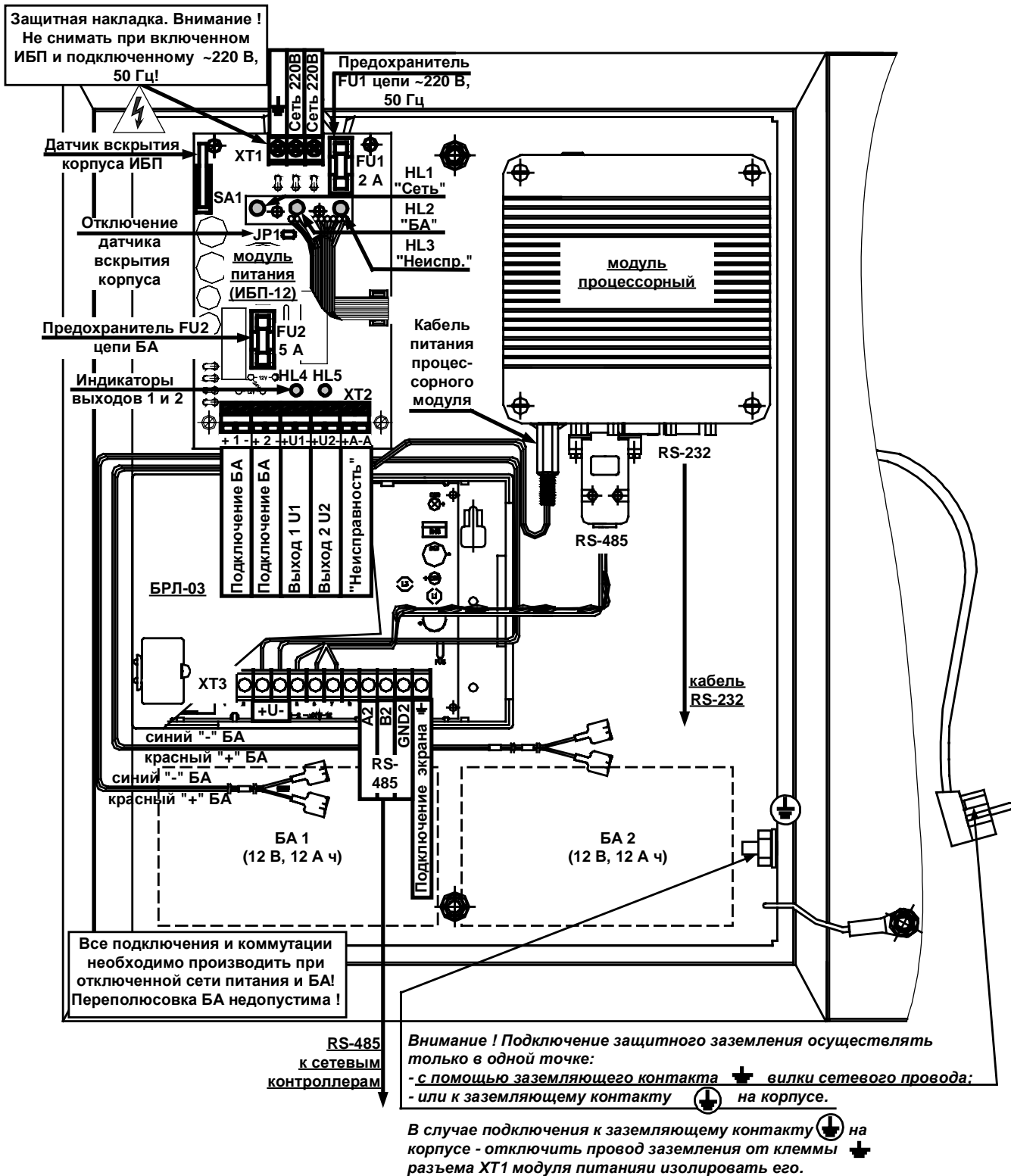


Рис. 5 БЦП вар.2 (БРЛ-03), расположение элементов, подключение.

Габаритные размеры БЦП показаны на Рис. 3.

Для закрепления БЦП на вертикальной поверхности сзади основания корпуса предусмотрено отверстие крепления.

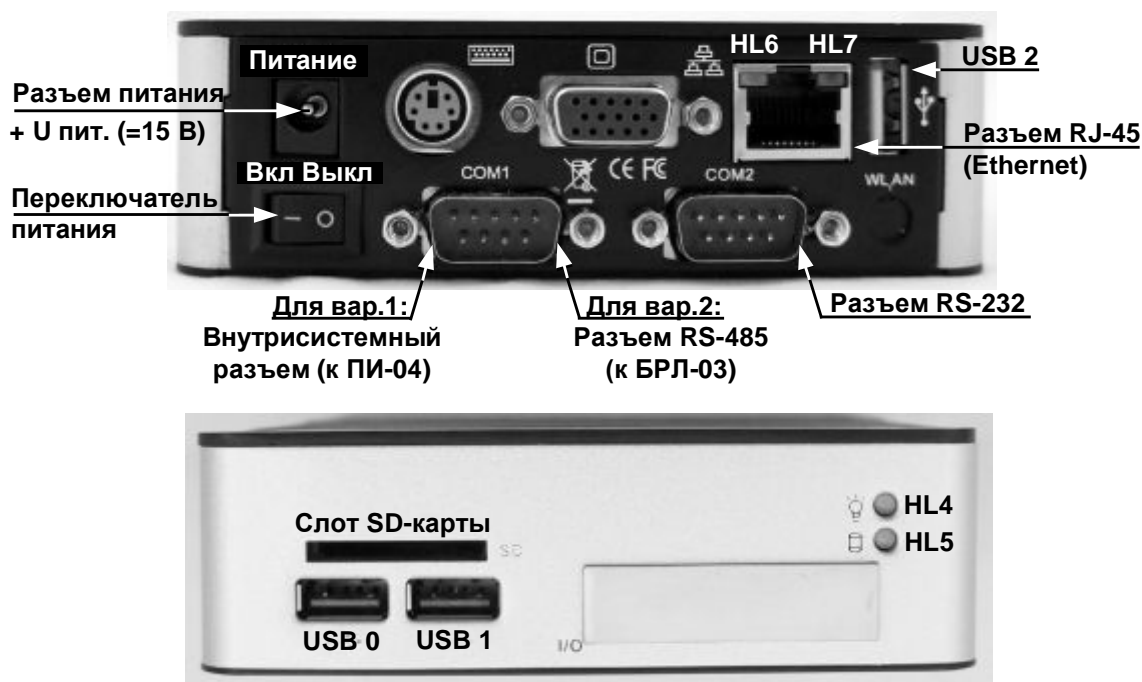


Рис. 6 Модуль процессорный, разъемы, индикаторы.

1.3.2 Режимы и состояния области при работе с прибором

Для оперативной работы с БЦП при эксплуатации прибора используется внешнее устройство, подключаемое к БЦП по линии связи с интерфейсом RS-485, - “Пульт управления объектовый ПУО-02 исп.3” (см. САКИ.422412.112-02 РЭ)

В процессе подготовки и эксплуатации прибора различаются следующие основные режимы работы:

- Дежурный режим (“Норма”);
- Тревожный режим, включая: “Пожар 1”(“Внимание”); “Пожар 2”(“Пожар”); “Тревога”(охранная) и “Неисправность”.

В основе прибора положена работа с областями и связанными с ним ТС. В зависимости от состояния области различается световая и звуковая индикация ПУО-02 исп.3 (см. Табл. 2), а также индикация и состояние выходов (релейных, оповещателей и т.п.) как самого ПУО-02 исп.3, так и СУ (СКИУ-01, СКИУ02 и т.п.), АУ, подключенных к прибору через СКАУ-01 исп. 1 или исп.2.

Область может находиться как в одном состоянии, так и в нескольких одновременно, включая (ниже приводится список основных состояний области в порядке приоритета индикации):

- «эвакуация»;
- «пожар 2» (“Пожар”);
- «пожар 1» (“Внимание”);
- «тревога» (охранная);
- «задержка тревоги»;

- «задержка взятия»;
- «неисправность»;
- «не готова»;
- «на охране».

В качестве органов управления прибором используются кнопки ПУО-02 исп.3.

1.3.3 Индикация

Для визуальной индикации режимов работы служат двухцветные светодиодные индикаторы HL1, HL2, HL2 (крышка корпуса, на модуле питания); HL4, HL5, HL6, HL7 (на корпусе процессорного модуля). Индикация приведена в Табл. 2.

Индикация устройств, применяемых в вар. 1 – ПИ-04 и в вар. 2 – БРЛ-03, соответствует технической документации – см. Руководства по эксплуатации.

Табл. 2 Индикация БЦП (HL1, HL2, звуковой сигнализатор)

Режимы свечения.	Описание
HL1 (“Сеть” на крышке корпуса, модуль питания)	
Непрерывное свечение (зеленый цвет)	“Сеть”-режим работы БЦП от сети переменного тока
Свечение отсутствует	Напряжение сети отсутствует
HL2 (“БА” на крышке корпуса, модуль питания)	
Непрерывное свечение (зеленый цвет)	АКБ в наличии, исправна, заряжена ($I_{зар}^2 < 50 \text{ мА}$).
Непрерывное свечение (красный цвет)	АКБ разряжена, $I_{зар} > 100 \text{ мА}$ при наличии сети ~220 В
Прерывистое свечение (красный цвет)	АКБ отсутствует или обрыв соединения проводов при наличии сети ~220 В
Непрерывное свечение (оранжевый цвет)	АКБ разряжена ниже 11,5 В при отсутствии сети ~220 В
Прерывистое свечение (красный цвет)	АКБ разряжена ниже 10,8 В при отсутствии сети ~220 В
HL3 (“БА” на крышке корпуса, модуль питания)	
Свечение отсутствует	Выходное напряжение в норме, корпус закрыт

² $I_{зар}$ – ток заряда БА

Постоянное свечение (красный цвет)	Выходное напряжение отсутствует на одном из выходов
Прерывистое свечение (красный цвет)	Вскрытие корпуса
<u>HL4</u> (процессорный модуль)	
Постоянное свечение (зеленый цвет)	Подача напряжения питания на процессорный модуль
<u>HL5</u> (процессорный модуль)	
Прерывистое свечение (зеленый цвет)	Чтение/запись данных с/на накопителя данных.
<u>HL6</u> (процессорный модуль, разъем RJ-45 - Ethernet)	
Постоянное свечение (желтый цвет)	Режим передачи данных Ethernet со скоростью 10 Мбит в сек.
Прерывистое свечение (желтый цвет)	Передача данных Ethernet
<u>HL7</u> (процессорный модуль, разъем RJ-45 - Ethernet)	
Постоянное свечение (зеленый цвет)	Режим передачи данных Ethernet со скоростью 100 Мбит в сек.
Прерывистое свечение (зеленый цвет)	Передача данных Ethernet

1.3.4 Выход БЦП (сигнал “Исправность”/“Неисправность” питания).

В БЦП (модуле питания) реализован изолированный выход, позволяющий передавать во внешние цепи сигнал “Исправность” модуля питания



Сигнал “Исправность” выдается в виде коммутации в подключенной внешней цепи сигнализации постоянного тока не более 30 мА при напряжении коммутации не более 30 В. Внутреннее сопротивление цепи сигнализации – не более 100 Ом. Сигнал “Неисправность” выдается в виде прерывания коммутации внешней цепи сигнализации в следующих случаях:

- напряжение в сети в норме, отсутствует напряжение на выходных клеммах;
- напряжение в сети в норме, БА отсутствует или неисправна;
- напряжение в сети отсутствует, БА разряжена ниже 10,8 В (21,5 В);
- несанкционированное вскрытие БЦП.

1.3.5 Назначение клемм подключения.

Назначение клемм, разъемов, переключателей приведены в Табл. 3.

Табл. 3 Назначение клемм подключения

Обозначение	Назначение
Клеммы подключения модуля питания ХТ1	
~ 220	Подача напряжения переменного тока ~220 В, 50 Гц.
	Подключение защитного заземляющего контакта “вилки”.
~ 220	Подача напряжения переменного тока ~220 В, 50 Гц.
Клеммы подключения модуля питания ХТ2	
+БА	Подключение “+” АКБ (батареи аккумуляторов)
БА-	Подключение “-” АКБ (батареи аккумуляторов)
+БА	Подключение “+” АКБ (батареи аккумуляторов – резервная клемма)
БА-	Подключение “-” АКБ (батареи аккумуляторов – резервная клемма)
+А	Плюсовая клемма сигнала “Неисправность”
А-	Минусовая клемма сигнала “Неисправность”
+U	Плюсовая клемма подачи напряжения питания постоянного тока на процессорный модуль (Выход U1)
U-	Минусовая клемма подачи напряжения питания постоянного тока на процессорный модуль (Выход U1)
+U	Плюсовая клемма подачи напряжения питания на нагрузку (Выход U2) – резервная.
U-	Минусовая клемма подачи напряжения питания на нагрузку (Выход U2) – резервная.
	Клемма подключения защитного заземления корпуса(на корпусе БЦП)
Клеммы подключения ХТ2 и ХТ3 (ПИ-04) в вар. 1	
G1	Общий(возвратный) провод линии связи 1 RS-485.
A1	Линия связи «А» 1 RS-485.
B1	Линия связи «В» 1 RS-485.
G2	Общий(возвратный) провод линии связи 2 RS-485.
A2	Линия связи «А» 2 RS-485.
B2	Линия связи «В» 2 RS-485.

Клеммы подключения ХТЗ (БРЛ-03) в вар. 2	
A2	Линия связи «А» RS-485.
B2	Линия связи «В» RS-485.
GND2	Общий(возвратный) провод линии связи RS-485.

2 Комплект поставки и перечень совместимых устройств.

Комплект поставки БЦП исп. 8 приведен в Табл. 4.

Дополнительно в комплект поставки (по требованию заказчика) могут входить СУ из состава ИСБ «ИНДИГИРКА», подключаемые к БЦП по линии связи с интерфейсом «RS-485» (см.), а также ПЭВМ.

Табл. 4 Комплект поставки БЦП исп. 8

№ п/п	Обозначение	Наименование	Кол-во	Зав. №	Примечание
1	САКИ.425513.207-02	БЦП исп. 8	1 шт.		
2		Комплект соединительных проводов для подключения АКБ	1		
3		Кабель подключения RS-232	1		
4		Комплект ключей крышки	1		(2-а ключа)
5		Вставка плавкая 5x20 2 А;	1		
6		Вставка плавкая 5x20 5 А (возможна замена на 6,3 А);	1		
7	САКИ.425513.207-02 РЭ	Руководство по эксплуатации БЦП исп. 8	1 шт.*		
8	САКИ.425513.207-02 ПС	Паспорт БЦП исп. 8	1 шт.		

Примечание *) По требованию заказчика. Документ содержится на сайте <http://www.sigma-is.ru>

По требованию заказчика возможна поставка АКБ.

Табл. 5 СУ (RS-485) из состава ИСБ «ИНДИГИРКА».

№ п/п	Обозначение	Наименование	Примечание
1	НЛВТ.422412.112-02	Пульт управления объектовый ПУО-02 исп.3	
2	НЛВТ.425548.001	Блок индикации состояний БИС-01	
3	НЛВТ.422412.114	Пульт пожарный диспетчерский ППД-01.	

Блок центральный процессорный БЦП исп. 8. Руководство по эксплуатации

4	НЛВТ.425533.109	Сетевой контроллер управления пожаротушением СКУП-01	
5	НЛВТ.422412.113	Пульт пожарный объектовый ППО-01	
6	НЛВТ.425513.203	Источник бесперебойного питания ИБП-1224	
7	НЛВТ.425513.003	Источник бесперебойного питания ИБП-1200/ИБП-2400	
8	НЛВТ.422412.004	Пульт управления объектовый ПУО-03АВ	
9	НЛВТ.425533.108	Сетевой контроллер исполнительных устройств СКИУ-01	
10	НЛВТ.425533.110	Сетевой контроллер исполнительных устройств СКИУ-02	
11	НЛВТ.425641.104	Сетевой контроллер шлейфов сигнализации СКШС-01	
12	НЛВТ.425641.105	Сетевой контроллер шлейфов сигнализации СКШС-02	
13	НЛВТ.425641.155	Сетевой контроллер (безадресных) шлейфов сигнализации СКШС-04	
14	НЛВТ.425661.112	Блок ретранслятора линейный БРЛ-03	
15	НЛВТ.426475.001 НЛВТ.426475.002 НЛВТ.426475.003 НЛВТ.426475.007	Блоки защиты линии БЗЛ-01, БЗЛ-02, БЗЛ-03, БЗЛ-04	
16	НЛВТ.426475.012 НЛВТ.426475.011	Блоки защиты линии БЗЛ-05-12 (24), БЗЛ-06	
17	НЛВТ.425661.159	Сетевой контроллер адресных устройств СКАУ-01 исп.1	
18	НЛВТ.425661.159-01	Сетевой контроллер адресных устройств СКАУ-01 исп.2	
19	НЛВТ. 425723.007	Сетевой контроллер СК-01 исп.3	
20	НЛВТ.425661.158	Контроллер адресного шлейфа КА2 исп.08	
21	НЛВТ.425661.158-01	Контроллер адресного шлейфа КА2 исп.08-1	
22	НЛВТ.425723.009-03	Контроллер доступа КД2 исп.08	

Примечание. Указанные устройства могут поставляться и входить в состав комплекта поставки БЦП исп. 8 по требованию Заказчика.

3 Использование

3.1. Подготовка прибора к использованию

3.1.1 Общие указания

После длительного хранения прибора следует произвести внешний осмотр.

При внешнем осмотре необходимо проверить:

- отсутствие видимых механических повреждений;
- чистоту гнезд, разъемов и клемм;
- состояние соединительных проводов и кабелей.

3.1.2 Указания мер безопасности

Все работы, связанные с монтажом, наладкой и эксплуатацией настоящего устройства, должны осуществлять лица, имеющие допуск на обслуживание установок до 1000 В, прошедшие инструктаж по технике безопасности и изучившие настоящий документ.

В процессе ремонта при проверке режимов элементов не допускать соприкосновения с токонесущими элементами блоков питания, так как в линиях источников питания может присутствовать опасное напряжение. Подключение, монтаж и замена деталей БЦП должны проводиться при обесточенном устройстве.

3.2. Размещение и монтаж

3.2.1 Размещение

Установку БЦП производит персонал специализированных организаций в соответствии с современными строительными нормами и правилами, требованиями проектной и эксплуатационной документации.

Запрещено устанавливать БЦП ближе 1 м от элементов системы отопления. Необходимо принять меры по защите БЦП от прямых солнечных лучей.

БЦП предназначен для установки в сухих отапливаемых помещениях, отвечающим следующим требованиям:

- температура в помещении от + 5°C до + 50°C;
- относительная влажность воздуха не более 90 % при температуре + 40°C (без конденсации влаги);
- в воздухе не должно быть паров кислот и щелочей, электропроводной пыли, газов, вызывающих коррозию.

Размещение БЦП должно исключать его случайное падение или перемещение по установочной поверхности, при котором возможно повреждение подключаемых проводов и кабелей.

Для выбора типа кабеля и сечения проводов необходимо пользоваться техническими характеристиками прибора и рекомендациями по монтажу прибора, приведенными ниже.

3.2.2 Монтаж

Монтаж БЦП и всех соединительных линий производится в соответствии с настоящим документом, а также со схемами электрических подключений, приведенных в соответствующих эксплуатационных документах на блоки и устройства, входящие в состав ИСБ «ИНДИГИРКА».

Подключение экранов кабелей линий связи и питания к защитному заземлению необходимо осуществлять в одной точке.

Кабеля питания и линии связи с при монтаже – пропускаются через отверстия на боковой поверхности основания корпуса (см. Рис. 3).

Информационно-управляющая сеть БЦП, СУ и АУ построена с использованием интерфейса RS-485 и адресного шлейфа. Для подключения СУ и АУ к БЦП необходимо выбрать оптимальный маршрут прокладки кабеля. Стандарт RS-485 предусматривает линейную топологию линии связи, поэтому ветвления линии связи не допускаются. Однако, т.к. для связи с СУ используется относительно невысокая скорость передачи данных, то, как следствие, требования к топологии линии снижаются. Поэтому отклонения от линейной топологии возможны, но в этом случае ответственность за работоспособность линии связи несет монтажная организация, т.к. производитель оборудования может гарантировать работоспособность только в случае соблюдения спецификаций стандарта RS-485.

Структурная схема включения сетевых устройств в линию связи RS-485 показана на Рис. 7, для увеличения протяженности линии связи применяется блок ретранслятора линейный БРЛ-03.

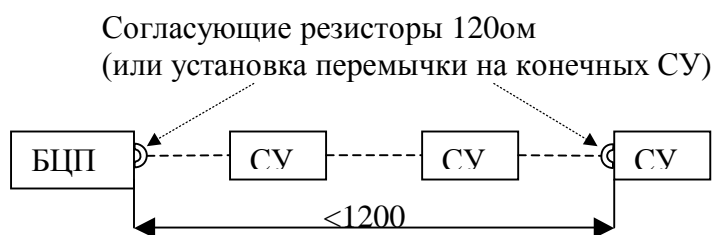


Рис. 7 Подключение сетевых устройств на линию RS-485.

На конечных СУ в линии необходимо установить перемычки согласующих резисторов (резисторы обычно встроены в само устройство).

Если устройства питаются от разных источников питания, помимо информационных линий (А, В) прокладывается проводник (GND, возвратный провод) для выравнивания потенциалов.

Для повышения устойчивости к электромагнитным помехам рекомендуется использовать экранированную витую пару и гальваническую развязку. Заземление экрана производить в одной точке (см. Рис. 5).

Для организации адресных шлейфов и соответственно применения АУ применяется СКАУ-01 исп. 1 и 2 (см. Рис. 8), подключаемый к БЦП по линии связи “RS-485”.

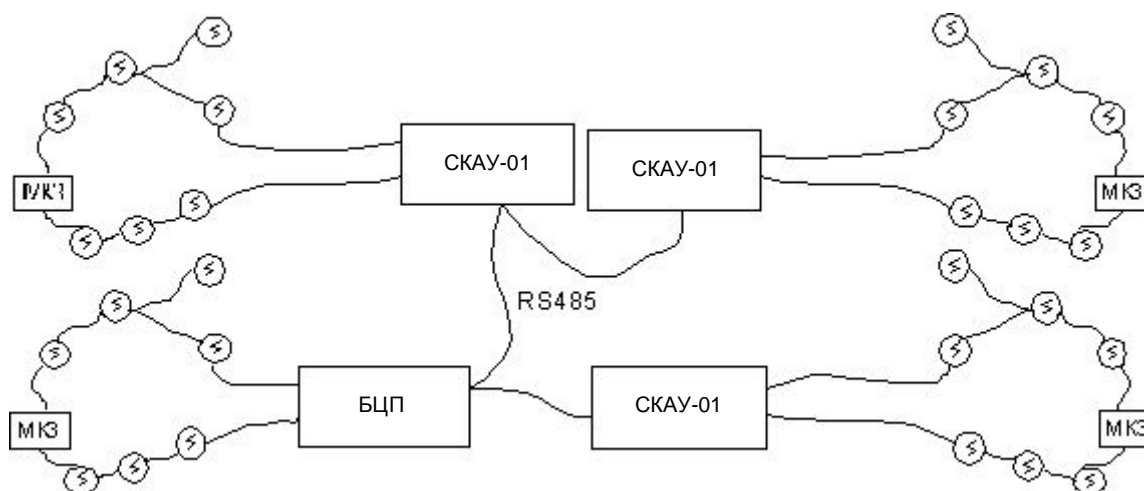


Рис. 8 Подключение адресных устройств при помощи СКАУ-01 исп.1 и 2

3.2.3 Подключение БЦП и работа.

Перед началом работ по подключению следует внимательно изучить настоящее руководство по эксплуатации БЦП.

Перед включением БЦП проверить правильность произведенного монтажа, включая заземления корпуса ⊕.

Произвести подключение ПЭВМ (RS-485 или Ethernet – см. п. 3.2.4), ПУО-02 исп.3, СКАУ-01 исп. 1 или 2, а также необходимые устройства адресного шлейфа.

Подключение устройств по RS-232 осуществляется с помощью прилагаемого кабеля – к разъему процессорного модуля.

Назначение клемм подключения приведено Табл. 3.

Подключение БЦП показано на Рис. 4, Рис. 5, Рис. 2.

Клеммники БЦП предназначены для подключения одножильных или многожильных проводов сечением до $1,5\text{мм}^2$. Допускается подключение в один клеммник одновременно двух проводов сечением до 1мм^2 каждый.

Назначение контактов - см. Табл. 3.

3.2.4 Подключение ПЭВМ

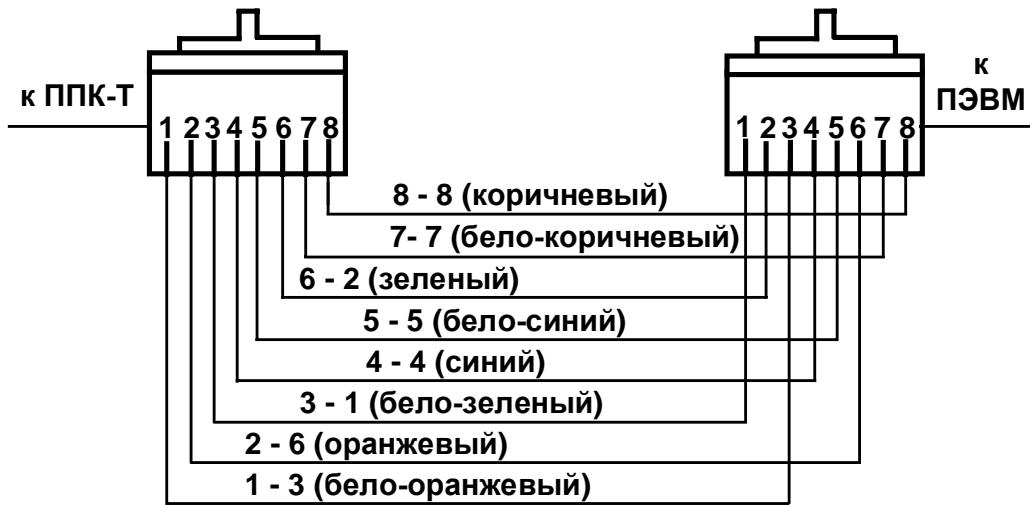
ПЭВМ (не более 1-й) подключается к БЦП по линии связи с интерфейсом “RS-485” или с помощью интерфейса Ethernet.

В качестве переходника для работы с ПЭВМ используется адаптер интерфейсов “USB/RS-485” марки “ICP I-7561” и ему подобные или адаптер “RS-232/RS-485”.

Подключение ПЭВМ помощью интерфейса Ethernet показано на Рис. 9.

По умолчанию при подключении по Ethernet БЦП имеет IP адрес 192.168.0.199 с маской подсети 255.255.255.0, порт 2000.

Разъемы RJ-45



а) Перекрестная кросс-разводка (ППК-Т и ПЭВМ)



б) Прямая кросс-разводка (ППК-Т и коммутатор)

Цветная маркировка проводов

Пара №1	1 (бело-оранжевый)
	2 (оранжевый)
Пара №2	3 (бело-зеленый)
	6 (зеленый)
Пара №3	4 (синий)
	5 (бело-синий)
Пара №4	7 (бело-коричневый)
	8 (коричневый)

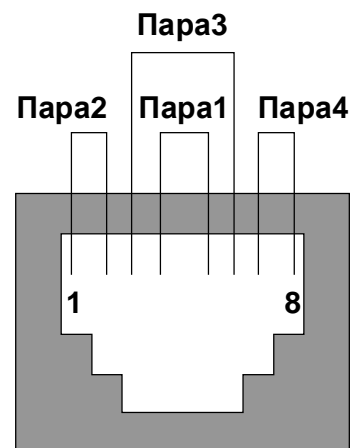


Рис. 9 Подключение БЦП и ПЭВМ (Ethernet)

3.3. Конфигурирование БЦП

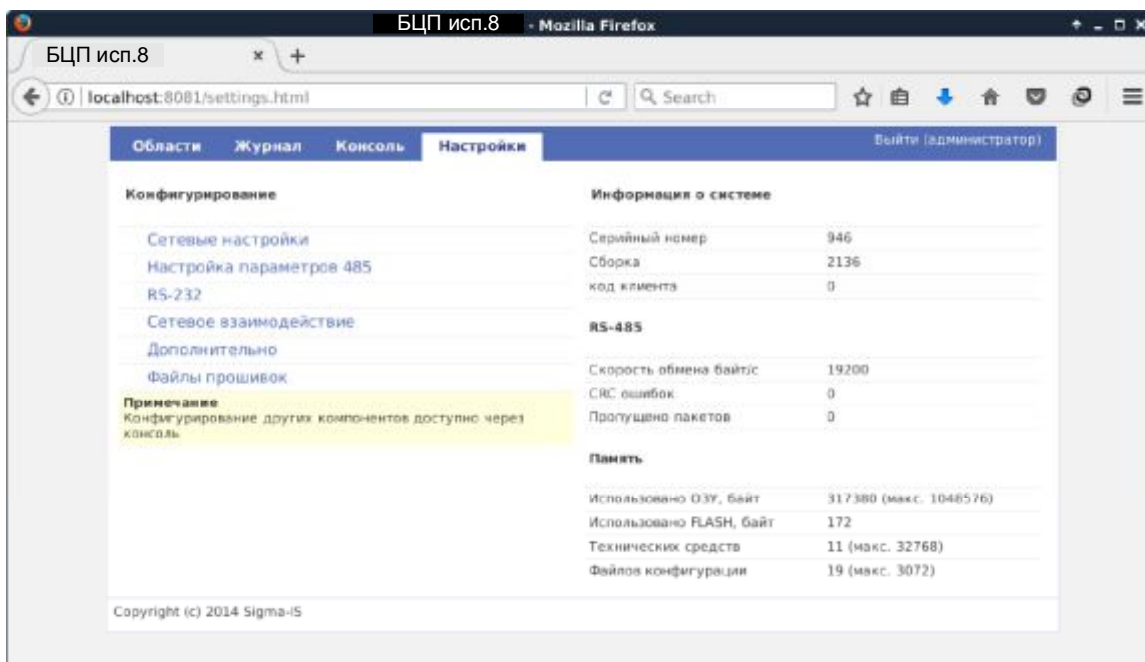
Конфигурирование прибора возможно только с помощью ПЭВМ - см. дополнительные инструкции на ПО.

Подробно конфигурирование и работа с областями приведена в “АСБ «Рубеж-А». Руководство по программированию”.

После завершения пусконаладки рекомендуется включить режим "отображения всех неисправностей". Только в этом случае реализуются все преимущества адресно-аналоговых извещателей.

3.4. Настройка линии связи RS-485

При работе прибора с СУ по линии связи RS-485 помимо скорости, которая настраивается через конфигуратор или меню веб-консоли (9600/19200 бит/сек) можно настроить дополнительно через веб-интерфейс во вкладке «настройки» следующие параметры:



The screenshot shows a web browser window with the address bar displaying "localhost:8081/settings.html". The page title is "БЦП исп.8". The browser's address bar contains "localhost:8081/settings.html" and a search field. The page content is organized into a navigation menu at the top with tabs: "Области", "Журнал", "Консоль", and "Настройки" (selected). The "Настройки" tab is active, showing a "Выйти (администратор)" button in the top right corner. The main content area is divided into two columns: "Конфигурирование" and "Информация о системе".

Конфигурирование

- Сетевые настройки
- Настройка параметров 485
- RS-232
- Сетевое взаимодействие
- Дополнительно
- Файлы прошивок

Информация о системе

Серийный номер	946
Сборка	2136
код клиента	0

RS-485

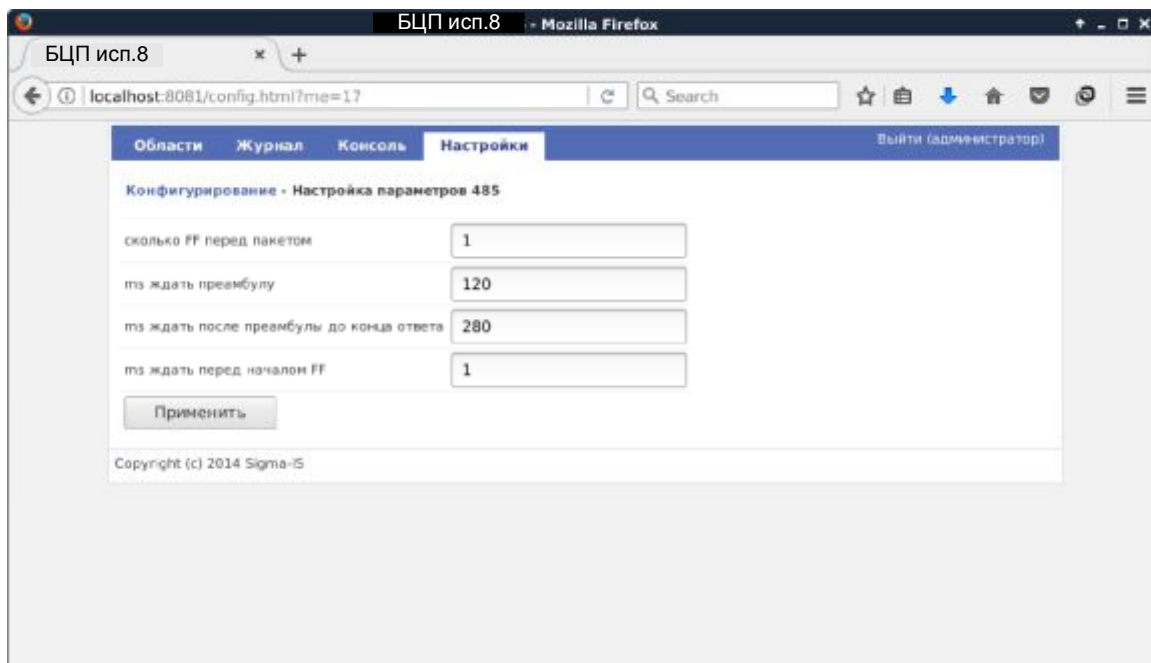
Скорость обмена байт/с	19200
CRC ошибка	0
Пропущено пакетов	0

Память

Использовано ОЗУ, байт	317380 (макс. 1048576)
Использовано FLASH, байт	172
Технических средств	11 (макс. 32768)
Файлов конфигурации	19 (макс. 3072)

Примечание
Конфигурирование других компонентов доступно через консоль

Copyright (c) 2014 Sigma-IS



- **Количество пустых байт перед началом передачи пакета (шт);**
- **Длительность ожидания начала ответа от СУ (мс);**
- **Длительность ожидания от начала до конца ответного пакета от СУ (мс);**
- **Длительность ожидания после приема предыдущего ответа от СУ и перед началом передачи следующего пакета (мс).**

Приведенные на рисунках параметры являются значениями по умолчанию, обеспечивающие работу до 127 СУ в линии связи RS-485.

При работе с радиомодемом СПЕКТР-433 рекомендуемые параметры:

Скорость передачи = 9600;

Количество пустых байт = 2;

Длительность ожидания начала = 700;

Длительность ожидания конца = 700;

Длительность ожидания перед началом = 2.

Указанные параметры обеспечивают устойчивую работу до 20 СУ в линии связи RS-485, подключенных посредством радиомодемов СПЕКТР-433. Обратите внимание, что при наличии радиопомех или при отсутствии на связи некоторых устройств резко вырастет период опроса СУ (ожидание 700 мс при каждом неуспешном опросе). Впрочем, при нормальной работе также устройства, подключенные через «Спектр» вносят задержку около 200..300 мс.

При этом радиомодем СПЕКТР-433 должен быть настроен соответственно:

FREQ=433920,433920 AR=5 RST=7

TXID=FFFF PWR=3 MNL=10

MYID=3501 DFEC= --

RETRY=000 RPTN=255 RFEC= --I

BPM =001 BPD =000 AIR=00000000
ACKT =010 DCD =000 MDA=00000000
PLEN =000 PACT=003L MDB=00000000
RESPT=000 MAXP=001 COM=11100011
EODS =FF
\$22=20 \$23=0A \$24=01 \$25=01
\$26=00 \$27=00 \$28=0A \$29=00

Подробно – см Рекомендации по применению радиомодемов СПЕКТР-433.

3.5. Включение БЦП (проверка модуля питания)

Включение БЦП проводится при установленных заряженных БА, крышка корпуса должна быть установлена (замкнут контакт тампера). Для проверки выходных цепей требуется мультиметр, работающий в режимах измерения напряжения постоянного тока в диапазоне постоянного напряжения 0...200 В; а также омметра. Проверку выходного напряжения в различных режимах работы производить вольтметром, подключенным к выходным клеммам БЦП.

Подать сетевое напряжение (подключить вилку 220В БЦП к сети 220В, 50 Гц). Проверить индикаторы на БЦП: индикаторы «Сеть» и «БА» - непрерывное зеленое свечение, «Неисправность» – нет свечения (в случае открытой крышке корпуса – нажать накладку тампера или закрыть крышку).

Отключить БЦП от сети 220В, 50 Гц и убедиться, что источник перешел на резервное питание. Индикаторы «Сеть» и «Неисправность» нет свечения, индикатор «БА» непрерывное зеленое свечение.

Подать сетевое напряжение на БЦП (перейти в нормальный режим работы). Индикаторы «Сеть» и «БА» - непрерывное зеленое свечение, «Неисправность» нет свечения.

Проверить режим работы БЦП без БА. Отключить клемму «+» от БА, на индикаторе «БА» - прерывистое красное свечение. Подключить клемму «+» к БА и проверить восстановление нормального режима работы (свечение индикатора «БА» зеленым цветом).

Проверить срабатывание устройства защиты БЦП от несанкционированного вскрытия. Открыть крышку корпуса. Проверить состояние индикаторов: индикаторы «Сеть» и «БА» - непрерывное зеленое свечение, индикатор «Неисправность» - прерывистое красное свечение.

4 Техническое обслуживание

Техническое обслуживание БЦП производят по планово-предупредительной системе, которая предусматривает следующую периодичность регламентных работ:

- ежедневное техническое обслуживание;
- годовое техническое обслуживание.

Работы по ежедневному техническому обслуживанию производятся пользователем и включают:

- проверку внешнего состояния БЦП;

Работы по годовому техническому обслуживанию выполняются работником обслуживающей организации и включают:

- выполнение работ по ежедневному техническому обслуживанию;
- проверку надежности крепления БЦП, состояние внешних монтажных проводов и кабелей;
- проверку параметров ШС, линий связи и питания.

5 Маркировка

Маркировка БЦП соответствует конструкторской документации и техническим условиям НЛВТ.425513.111 ТУ.

На этикетке БЦП (на обратной стороне корпуса) нанесены:

- товарный знак предприятия – изготовителя;
- условное обозначение устройства;
- исполнение;
- заводской номер.

Заводской номер – является его сетевым адресом (для ПЭВМ).

6 Упаковка

Упаковка БЦП соответствует НЛВТ.425513.111 ТУ.

7 Хранение, транспортирование и утилизация

В помещениях для хранения БЦП исп. 8 не должно быть пыли, паров кислот, щелочей, агрессивных газов и других вредных примесей, вызывающих коррозию.

Хранение БЦП исп. 8 в потребительской таре должно соответствовать условиям ГОСТ 15150.

Транспортирование упакованных БЦП исп. 8 может производиться в любых крытых транспортных средствах. При транспортировании, перегрузке БЦП исп. 8 должны оберегаться от ударов, толчков и воздействия влаги.

Условия транспортирования и хранения должны соответствовать ГОСТ 15150.

После транспортирования БЦП исп. 8 перед включением должен быть выдержан в нормальных условиях в течение не менее 24 ч.

Устройство не представляет опасности для жизни, здоровья людей и окружающей среды после окончания срока службы и специальных мероприятий по утилизации не требуется. Устройство не содержит драгоценных металлов и сплавов, подлежащих учету при утилизации.

8 Гарантии изготовителя

Изготовитель гарантирует соответствие БЦП требованиям технических условий при соблюдении потребителем правил транспортирования, хранения, монтажа и эксплуатации.

Стандартный гарантийный срок эксплуатации 18 месяцев со дня ввода в эксплуатацию, но не более 24 месяцев со дня отгрузки.

По требованию и согласованию с заказчиком возможно увеличение гарантийного срока эксплуатации. Конкретный гарантийный срок приведен в паспорте на устройство.

9 Сведения об изготовителе

ООО «ВИКИНГ», 105173, г. Москва, ул. 9-мая, 12б

тел.: (495) 542-41-70, факс: (495) 542-41-80

E-mail: общие вопросы - info@sigma-is.ru;

коммерческий отдел - sale@sigma-is.ru;

техническая поддержка - support@sigma-is.ru.

10 Сведения о рекламациях

При отказе БЦП в работе и обнаружении неисправностей должен быть составлен рекламационный акт о выявленных дефектах и неисправностях.

БЦП вместе с паспортом и рекламационным актом возвращается предприятию-изготовителю для ремонта или замены.

Примечание. Выход БЦП из строя в результате несоблюдения правил монтажа, технического обслуживания и эксплуатации не является основанием для рекламации и бесплатного ремонта.

Внимание! Претензии без паспорта БЦП и рекламационного акта предприятие-изготовитель не принимает.

“__” _____ 20__ года

**РЕКЛАМАЦИОННЫЙ АКТ
о выявленных дефектах и неисправностях**

Комиссия в составе представителей организации:

(наименование организации)

(адрес, телефон)

(банковские реквизиты)

Составила настоящий акт в том, что в процессе монтажа / пуско-
наладки / эксплуатации (нужное подчеркнуть):

(наименование оборудования)

_____ (заводской номер)

_____ (версия оборудования)

_____ (дата изготовления)

обнаружены следующие дефекты и неисправности:

Комиссия:

Контактное лицо:

тел:

E-mail:

11 Редакции документа

Редакция	Дата	Описание
4	16.12.2013	Уточнение технических характеристик (см. Табл. 1 - ток потребления процессорного модуля и БРЛ-03).
5	13.10.2014	Добавлены поддерживаемые технические устройства – см. Табл. 5, Рис. 2. Изменены Сведения об изготовителе.
6	18.09.2015	Изменена конструкция модуля питания, см. Рис. 5.
7	12.01.2016	Уточнение Конфигурирование БЦП.
8	14.04.2017	Уточнение Табл. 1 (в части рабочего тока выхода U2 модуля питания).
9	15.06.2017	Устройство вошло в состав ИСБ «ИНДИГИРКА» (НЛВТ.425513.111 ТУ).
10	14.09.2017	Введен п.3.4 Настройка линии связи RS-485. Уточнен п.7 Гарантии изготовителя.
11	05.04.2018	Введены два варианта БЦП вар. 1 (см. Рис. 4) и вар. 2 (см. Рис. 5)
12	26.07.2018	Введен п. 4 Техническое обслуживание.