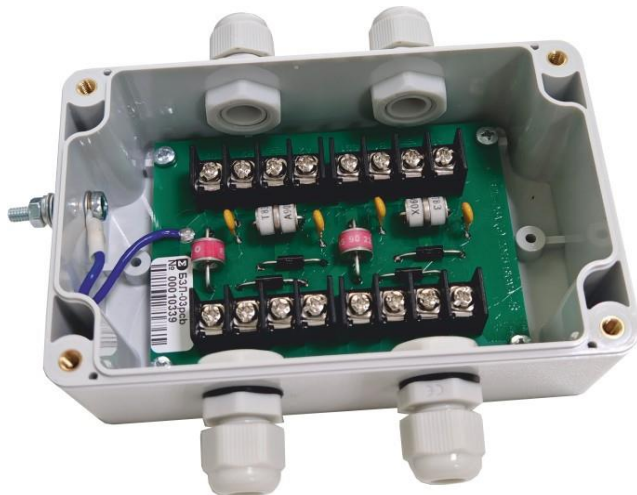


Блок защиты линий БЗЛ-03

Этикетка
НЛВТ.426475.003ЭТ



БЗЛ-03 используется для защиты сетевых устройств, линий связи, шлейфов сигнализации, извещателей, источников бесперебойного питания и цепей источников вторичного питания от перенапряжений, возникающих вследствие:

- атмосферных воздействий (электричество, не прямое грозовое воздействие);
- коммутации оборудования; (включения/выключения)
- наводок от высоковольтных линий электропередач и других источников высокого напряжения.

БЗЛ-03 имеет 2 канала защиты сетевых устройств.

Основные технические характеристики

Технические характеристики канала защиты сетевых устройств

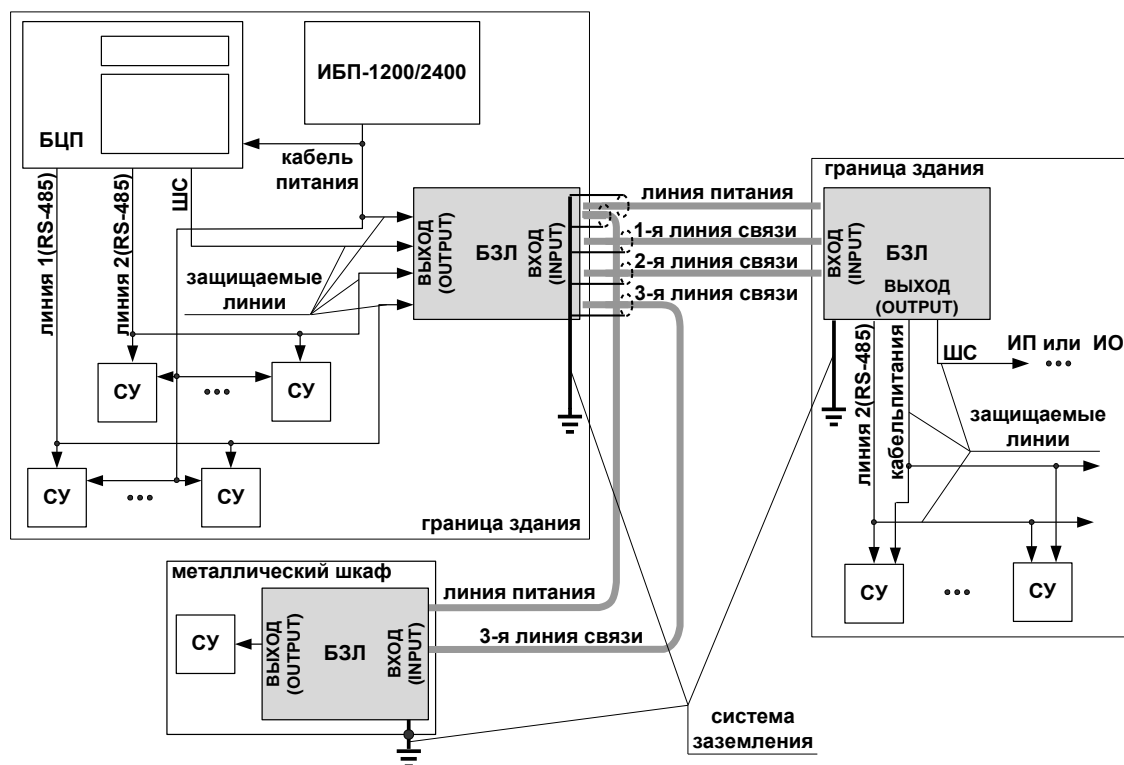
№ п/п	Параметр	Значение
1	Тип защищаемой линии	линия связи интерфейса RS-485, линия связи с ЛБ, ШС
2	Скорость передачи данных, бит/с, не более	19200
3	Емкость «линия связи (А, В) – сигнальная земля», пф, не более	700
4	Емкость «линия связи (А, В) – защитная земля», пф, не более	30
5	Проходное сопротивление канала, Ом, не более	6
6	Максимальное рабочее напряжение «линия связи (А, В) – сигнальная земля», В	16
7	Уровень напряжения защиты «линия связи (А, В) – сигнальная земля», В	21
8	Максимальный ток линий связи (А, В), А	0,12
9	Максимальный разрядный ток «линия связи (А, В)-защитная земля» (импульс 8/20 мкс), кА	12
10	Напряжение пробоя разрядника (постоянное напряжение), В	90±20%

Общие технические характеристики

№ п/п	Параметр	Значение
1	Диапазон рабочих температур, °С:	-50...+50
2	Относительная влажность воздуха при температуре + 40 °С (без конденсации влаги), не более	95%
3	Габаритные размеры, мм, не более:	135x124x55

4	Масса, кг, не более:	0,3
5	Минимальный диаметр подключаемого кабеля (по внешней изоляции), мм	1
6	Максимальный диаметр подключаемого кабеля (по внешней изоляции), мм	7

Подключение



Сведения об изготовителе

ООО «РИСПА» (ГК СИГМА)
 105173, г. Москва, ул. 9-мая, 126
 тел.: (495) 542-41-70, факс: (495) 542-41-80
 сайт: <https://www.sigma-is.ru/>
 коммерческий отдел: sale@sigma-is.ru;
 техническая поддержка: support@sigma-is.ru