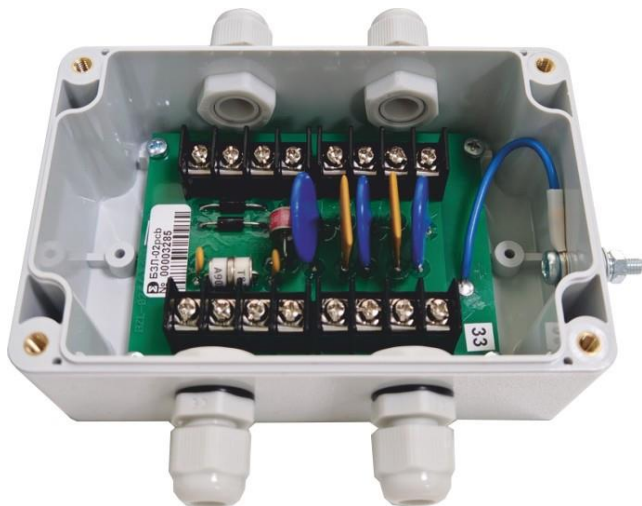


## Блок защиты линий БЗЛ-02

Этикетка  
НЛВТ.426475.002ЭТ



БЗЛ-02 используется для защиты сетевых устройств (СУ), линий связи, шлейфов сигнализации, извещателей, источников бесперебойного питания и цепей источников вторичного питания от перенапряжений, возникающих вследствие:

- атмосферных воздействий (электричество, не прямое грозовое воздействие);
- коммутации (включения/выключения) оборудования;
- наводок от высоковольтных линий электропередач и других источников высокого напряжения.

БЗЛ-02 имеет 1 канала защиты СУ и 1 канал защиты цепей вторичного источника питания.

### Основные технические характеристики

#### Технические характеристики канала защиты сетевых устройств

№ п/п	Параметр	Значение
1	Тип защищаемой линии	линия связи интерфейса RS-485, линия связи с ЛБ, ШС
2	Скорость передачи данных, бит/с, не более	19200
3	Емкость «линия связи (А, В) – сигнальная земля», пф, не более	700
4	Емкость «линия связи (А, В) – защитная земля», пф, не более	30
5	Проходное сопротивление канала, Ом, не более	6
6	Максимальное рабочее напряжение «линия связи (А, В) – сигнальная земля», В	16
7	Уровень напряжения защиты «линия связи (А, В) – сигнальная земля», В	21
8	Максимальный ток линий связи (А, В), А	0,12
9	Максимальный разрядный ток «линия связи (А, В)-защитная земля» (импульс 8/20 мкс), кА	12
10	Напряжение пробоя разрядника (постоянное напряжение), В	90±20%

#### Технические характеристики канала защиты цепей вторичного источника питания

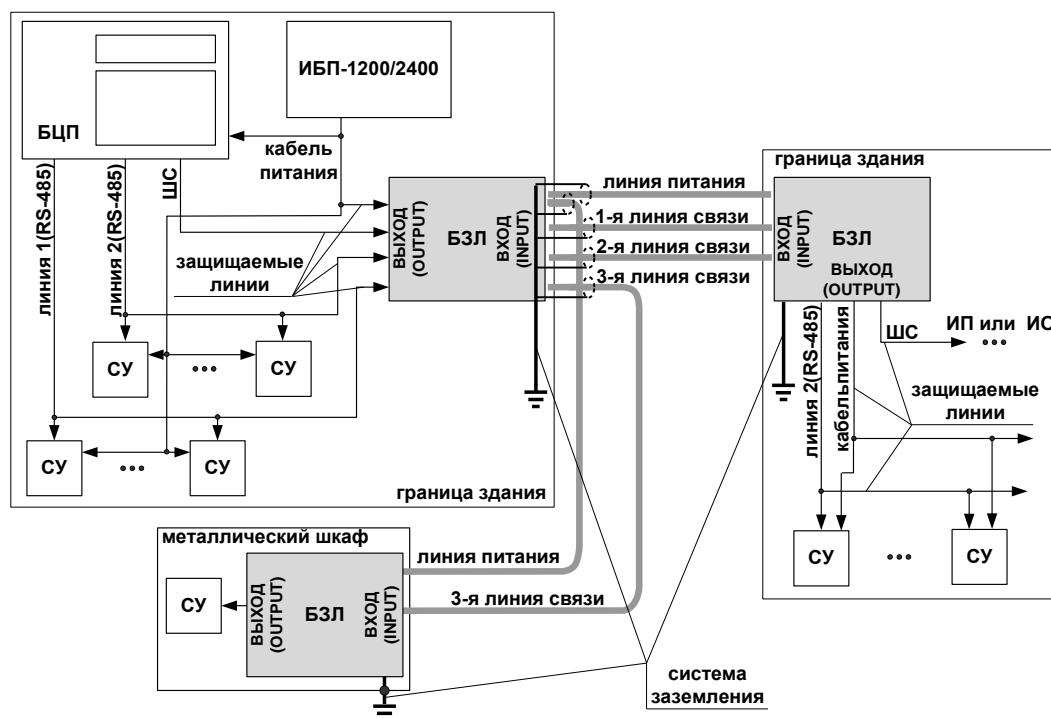
№ п/п	Параметр	Значение
1	Тип защищаемой линии	цепи вторичного ИП
2	Напряжение питания, В, не более	30

3	Уровень напряжения защиты цепи питания $U_+ - U_-$ , В	55
4	Ток, А, не более	5
5	Максимальный разрядный ток «линия связи ( $U_+$ , $U_-$ - защитная земля) (импульс 8/20 мкс), кА	2
6	Вносимое сопротивление, Ом, не более	0,1

### Общие технические характеристики БЗЛ

№ п/п	Параметр	Значение
1	Диапазон рабочих температур, °С:	-50...+50
2	Относительная влажность воздуха при температуре + 40 °С (без конденсации влаги), не более	95%
3	Габаритные размеры, мм, не более:	135x124x55
4	Масса, кг, не более:	0,3
5	Минимальный диаметр подключаемого кабеля (по внешней изоляции), мм	1
6	Максимальный диаметр подключаемого кабеля (по внешней изоляции), мм	7

### Подключение



### Сведения об изготовителе

ООО «РИСПА» (ГК СИГМА)

105173, г. Москва, ул. 9-мая, 12б

тел.: (495) 542-41-70, факс: (495) 542-41-80

сайт: <https://www.sigma-is.ru/>

коммерческий отдел: [sale@sigma-is.ru](mailto:sale@sigma-is.ru);

техническая поддержка: [support@sigma-is.ru](mailto:support@sigma-is.ru)