

## ИНСТРУКЦИЯ

### по монтажу извещателя пожарного дымового адресно-аналогового А2ДПИ исп. 08



**ВНИМАНИЕ!** Все работы по монтажу и подключению необходимо проводить при обесточенном изделии.

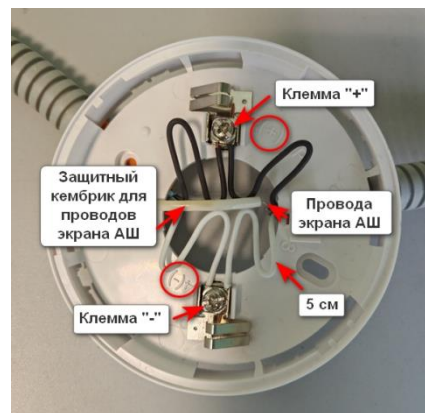
Перед креплением базы извещателя и подключением проводов необходимо в указанных на **Рис. 1** местах сделать вырезы для кабеля АШ.



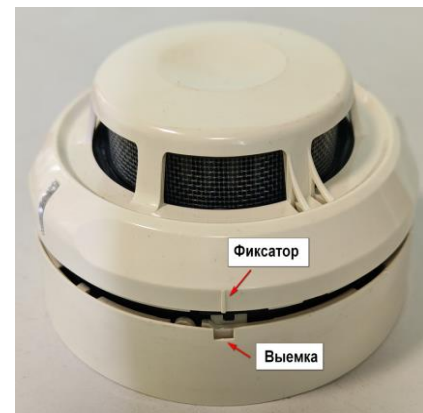
**Рис. 1** Места для вырезов под кабель АШ на базе извещателя



**Рис. 2** Укладка проводов АШ со стороны монтажной поверхности базы извещателя



**Рис. 3** Подключение и размещение проводов АШ



**Рис. 4** Монтаж извещателя

На **Рис. 2** показана правильная укладка проводов АШ в вырезы базы извещателя со стороны монтажной поверхности.

На **Рис. 3** показано крепление проводов АШ к клеммам и размещение подключенных проводов внутри базы извещателя. При подключении проводов необходимо соблюдать полярность.

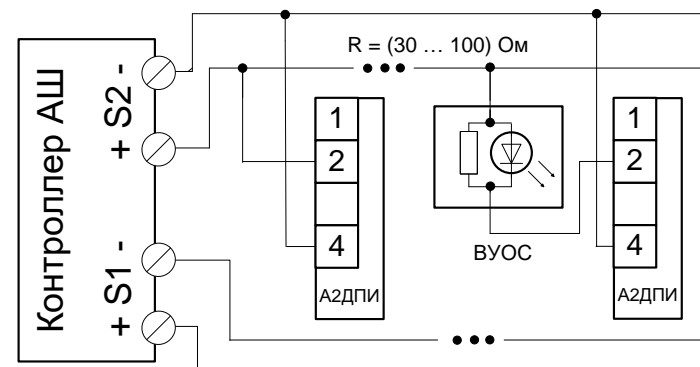


**ВАЖНО!** Провода экрана АШ необходимо поместить в изоляционный кембрик во избежание контакта с металлическими монтажными конструкциями.

При подключении к клеммам рекомендуется оставлять запас проводов АШ длиной не менее 5 см.

При монтаже необходимо совместить «фиксаторы» на блоке извещателя с «выемками» на базе извещателя как показано на **Рис. 4**, слегка надавить на блок извещателя до защелкивания фиксаторов и повернуть до упора блок извещателя по часовой стрелке.

Подключение кабелей АШ к извещателю производить в соответствии с **Рис. 5**.



**Рис. 5** Схема подключения извещателя к АШ

Назначение клемм на базе:

2 (+)	Плюсовая клемма подключения адресного шлейфа. Подключение ВУОС – при необходимости
4 (-)	Минусовая клемма подключения адресного шлейфа.