



ИСБ ИНДИГИРКА

Автоматизированная система
противопожарной защиты

Каталог изделий

Оглавление

1	Описание и работа.....	6
1.1	Назначение системы.....	6
1.2	Структура системы.....	6
2	Состав изделий.....	6
2.1	Серверы и АРМ СПО ИНДИГИРКА	6
2.2	Система сбора и обработки информации	11
2.3	Известатели и исполнительные устройства	27
3	Техническое обслуживание	59
3.1	Общие указания.....	59
3.2	Меры безопасности	59
4	Текущий ремонт	59
5	Хранение.....	59
6	Транспортирование.....	59
7	Утилизация	60
8	Гарантии изготовителя	60
9	Редакции документа.....	60

Настоящий каталог изделий распространяется на изделия автоматизированной системы противопожарной защиты ИСБ ИНДИГИРКА.

ВНИМАНИЕ!



Все работы, связанные с монтажом, наладкой и эксплуатацией устройств данного каталога должны осуществлять лица, имеющие допуск на обслуживание установок до 1000В, прошедшие инструктаж по технике безопасности и изучившие настоящий документ.



ВНИМАНИЕ!

Все работы по монтажу и подключению необходимо проводить при обесточенных устройствах.

Сокращения и обозначения:

АКБ	аккумуляторная батарея
АР	адресный расширитель безадресных шлейфов сигнализации
АСБ	адресная система безопасности
АСПЗ	автоматическая система противопожарной защиты
АСПТ	автоматическая система пожаротушения
АТИ	адресно-аналоговый тепловой максимально-дифференциальный пожарный извещатель
АУ	адресное устройство
АУП	автономная установка пожаротушения
АШ	адресный шлейф
БА	батарея аккумуляторная
БИС	блок индикации состояний
БРЛ	блок ретранслятора линейный
ИБП	источник бесперебойного питания
ИК	инфракрасный
ИР	извещатель ручной
ИСБ	интегрированная система безопасности
ИСМ	исполнительный модуль
ИУ	исполнительное устройство
КА	контроллер адресного шлейфа
КД	контроллер доступа
КЗ	короткое замыкание
ЛС	линия связи
МКЗ	модуль изоляции короткого замыкания
НЗ	нормально-замкнутый (контакт)
НР	нормально-разомкнутый (контакт)
ОСЗ	адресный оповещатель светозвуковой
ППД	пульт пожарный диспетчерский
ППК	прибор приемно-контрольный
ПО	программное обеспечение
ПУО	пульт управления объектовый
ПУЭ	Правила устройства электроустановок
ПЭВМ	персональная электронно-вычислительная машина

РЭ	Руководство по эксплуатации
СКИУ	сетевой контроллер исполнительных устройств
СКШС	сетевой контроллер шлейфа сигнализации
СУ	сетевое устройство
ТС	техническое средство
УСК	устройство считывания кода
ШС	шлейф сигнализации

Сведения об изготовителе:

ООО «РИСПА» (ГК СИГМА), 105173, г. Москва, ул. 9-мая, 126

тел.: (495) 542-41-70, факс: (495) 542-41-80

сайт: <https://www.sigma-is.ru/>

коммерческий отдел: sale@sigma-is.ru;

техническая поддержка: support@sigma-is.ru

1 Описание и работа

1.1 Назначение системы

Автоматизированная система противопожарной защиты на базе ИСБ ИНДИГИРКА предназначена для построения системы противопожарной защиты на крупных, промышленных, распределенных и специальных объектах.

Номенклатура оборудования и функциональные возможности системы позволяют строить высокоэффективные, надежные и масштабируемые системы противопожарной защиты.

1.2 Структура системы

АСПЗ ИНДИГИРКА имеет трехуровневую структуру:

- уровень 3 «Диспетчеризации»: серверы и АРМ СПО ИНДИГИРКА;
- уровень 2 «Управления»: система сбора и обработки информации;
- уровень 1 «Полевой объектовый»: извещатели и исполнительные устройства.

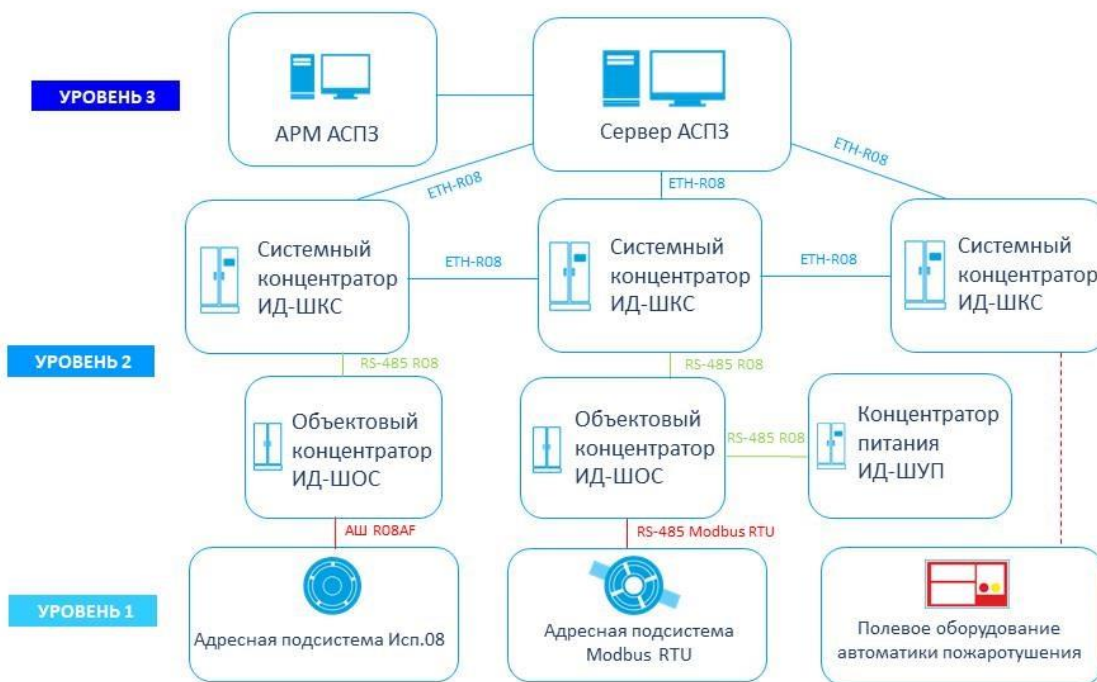


Рис. 1 Структурный состав АСПЗ ИНДИГИРКА

2 Состав изделий

2.1 Серверы и АРМ СПО ИНДИГИРКА

№ п/п	Артикул	Название
1	НЛВТ.466459.001	Сервер ИД-ССР
2	НЛВТ.466459.002	Сервер ИД-ССР-РВ
3	НЛВТ.466459.005	АРМ ИД-АСД-2
4	НЛВТ.466459.007	АРМ ИД-АСД-4

Сервер ИД-ССР



Предназначен для сбора, обработки и хранения информации о состоянии объектов, выработки управляющих сигналов на включение систем (устройств) оповещения, доступа, систем дымоудаления, вентиляции, управления пожаротушением, технологическим и другим инженерным оборудованием в автоматическом и/или ручном режиме совместно с БЦП. В качестве ОС ИД-ССР-РВ используется Astra Linux Special Edition версии 1.7 (релиз Смоленск), входит в комплект поставки.

Основные технические характеристики

Наименование параметра	Значение
Напряжение питания переменного тока частотой 50-60 Гц, В	200...240
Мощность потребления, Вт	600
Количество установленных жестких дисков (HDD, 1 Тб, RAID1), шт.	1
Интерфейс USB, шт.	4
Интерфейс Ethernet (Gigabit), шт.	1
Рабочий диапазон значений относительной влажности воздуха (максимальное значение соответствует температуре +40 °С, без конденсации влаги), %	0...93
Диапазон рабочих температур, °С	0...+40
Диапазон температур хранения и транспортировки, °С	-10...+60
Диапазон относительной влажности хранения и транспортировки (без конденсации влаги), %	5...95
Габаритные размеры (Ш×В×Г), мм:	450x177x483
Масса, кг, не более	14

Сервер ИД-ССР-РВ



Предназначен для сбора, обработки и хранения информации о состоянии объектов, выработки управляющих сигналов на включение систем (устройств) оповещения, доступа, систем дымоудаления, вентиляции, управления пожаротушением, технологическим и другим инженерным оборудованием в автоматическом и/или ручном режиме совместно с БЦП.

В качестве ОС ИД-ССР-РВ используется Astra Linux Special Edition версии 1.7 (релиз Смоленск), входит в комплект поставки.

В ИД-ССР-РВ применяются два резервных блока питания и два жестких диска (HDD), позволяющие осуществлять горячую замену устройств в процессе работы.

Основные технические характеристики

Наименование параметра	Значение
Напряжение питания переменного тока частотой 50-60 Гц, В	200...240
Мощность потребления, Вт	700-750
Количество установленных жестких дисков (HDD, 1 Тб, RAID1), шт.	2
Интерфейс USB, шт.	4
Интерфейс Ethernet (Gigabit), шт.	2
Интеллектуальный интерфейс управления платформой, Intelligent Platform Management Interface v.2.0 (IPMI), шт.	1
Рабочий диапазон значений относительной влажности воздуха (максимальное значение соответствует температуре +40 °С, без конденсации влаги), %	0...93
Диапазон рабочих температур, °С	0...+40
Диапазон температур хранения и транспортировки, °С	-10...+60
Диапазон относительной влажности хранения и транспортировки (без конденсации влаги), %	5...95
Габаритные размеры (Ш×В×Г), мм:	437x43x597
Масса, кг, не более	21

АРМ ИД-АСД-2



Предназначен для осуществления администратором или оператором настройки, управления, контроля и просмотра данных, поступающих по сети. Является универсальным рабочим местом для операторов ОПС, СКУД и видеонаблюдения.

В качестве ОС АРМ ИД-АСД-2 используется Astra Linux Special Edition версии 1.7 (релиз Смоленск), входит в комплект поставки.

Для АРМ ИД-АСД-2 рекомендуемое количество подключаемых мониторов 2 шт.

Основные технические характеристики

Наименование параметра	Значение
Напряжение питания переменного тока частотой 50-60 Гц, В	200...240
Мощность потребления, Вт	600
Максимальное количество подключаемых мониторов, шт.	2
Установленный объем SSD, Гб	250
Интерфейс VGA, шт.	1
Интерфейс DVI, шт.	1
Интерфейс HDMI, шт.	1
Интерфейс USB, шт.	4
Интерфейс Ethernet (Gigabit), шт.	1
Рабочий диапазон значений относительной влажности воздуха (максимальное значение соответствует температуре +40 °С, без конденсации влаги), %	0...93
Диапазон рабочих температур, °С	0...+40
Диапазон температур хранения и транспортировки, °С	-10...+60
Диапазон относительной влажности хранения и транспортировки (без конденсации влаги), %	5...95
Габаритные размеры (Ш×В×Г), мм:	180x420x410
Масса, кг, не более	7,5

АРМ ИД-АСД-4



Предназначен для осуществления администратором или оператором настройки, управления, контроля и просмотра данных, поступающих по сети. Является универсальным рабочим местом для операторов ОПС, СКУД и видеонаблюдения.

В качестве ОС АРМ ИД-АСД-4 используется Astra Linux Special Edition версии 1.7 (релиз Смоленск), входит в комплект поставки.

Для АРМ ИД-АСД-4 рекомендуемое количество подключаемых мониторов 4 шт.

Основные технические характеристики

Наименование параметра	Значение
Напряжение питания переменного тока частотой 50-60 Гц, В	200...240
Мощность потребления, Вт	600
Максимальное количество подключаемых мониторов, шт.	4
Установленный объем SSD, Гб	250
Интерфейс VGA, шт.	2
Интерфейс DVI, шт.	2
Интерфейс HDMI, шт.	2
Интерфейс USB, шт.	4
Интерфейс Ethernet (Gigabit), шт.	1
Рабочий диапазон значений относительной влажности воздуха (максимальное значение соответствует температуре +40 °С, без конденсации влаги), %	0...93
Диапазон рабочих температур, °С	0...+40
Диапазон температур хранения и транспортировки, °С	-10...+60
Диапазон относительной влажности хранения и транспортировки (без конденсации влаги), %	5...95
Габаритные размеры (Ш×В×Г), мм:	180x420x410
Масса, кг, не более	7,5

2.2 Система сбора и обработки информации

№ п/п	Артикул	Название
Концентраторы		
1	НЛВТ.425668.023-12	Концентратор системный ИД-ШКС-02-4Т
2	НЛВТ.425668.023-126	Концентратор системный ИД-ШКС-41-2Т
3	НЛВТ.425668.023-181	Концентратор системный ИД-ШКС-46-6Т
4	НЛВТ.425668.022-30	Концентратор системный ИД-ШОС-05-3Т
5	НЛВТ.425668.020-08	Концентратор питания ИД-ШУП-02-4Т
6	НЛВТ.425668.022-120	Концентратор объектовый ИД-ШОС-48-1Т
7	НЛВТ.425668.022-122	Концентратор объектовый ИД-ШОС-48-2Т
8	НЛВТ.425668.022-124	Концентратор объектовый ИД-ШОС-48-3Т
9	НЛВТ.425668.022-126	Концентратор объектовый ИД-ШОС-48-4Т
10	НЛВТ.425668.022-128	Концентратор объектовый ИД-ШОС-48-5Т
11	НЛВТ.425668.022-121	Концентратор объектовый ИД-ШОС-49-1Т
12	НЛВТ.425668.022-123	Концентратор объектовый ИД-ШОС-49-2Т
13	НЛВТ.425668.022-125	Концентратор объектовый ИД-ШОС-49-3Т
14	НЛВТ.425668.022-127	Концентратор объектовый ИД-ШОС-49-4Т
15	НЛВТ.425668.022-129	Концентратор объектовый ИД-ШОС-49-5Т

Концентратор системный ИД-ШКС-02-4Т



В состав концентратора входит: управляющий контроллер (БЦП), пульт управления, контроллеры АШ, контроллеры входных и выходных сигналов, оборудование для управления системами пожаротушения.

ИД-ШКС-02-4Т обеспечивает:

- прием и обработку сигналов, формирование команд на управление ИУ с помощью управляющего контроллера;
- отображение состояния объектов, интерактивное управление с помощью графической сенсорной панели с возможностью кастомизации пользовательского интерфейса;
- контроль состояний и сбор информации с АУ, подключенных к АШ, передачу информации в БЦП;
- управление АУ;
- контроль состояний неадресных шлейфов и передачу информации в БЦП;
- управление исполнительными устройствами с помощью релейных выходов;
- формирование и выдачу импульсов пуска модулей АСПТ,
- контроль отработки пуска модулей АСПТ;
- контроль достаточности ОТВ;
- работу БЦП в режиме резервирования (опционально).

Основные технические характеристики

Наименование параметра	Значение
Количество контроллеров управления на базе управляющего контроллера ИД-КПУ-02Д	1 (2)
Напряжение питания концентратора, постоянного тока, В	24±10 %
Количество вводов питания	2
Встроенный пульт управления	ПУ-04
Количество кольцевых адресных шлейфов на базе контроллера АШ ИД-КАУ-03Д	2
Максимальное количество адресных устройств, подключаемых к одному АШ	128
Количество контроллеров управления пожаротушением ИД-КПТ-01Д (4 выхода управления в каждом контроллере, 2 входа для подключения технологических сигналов АСПТ)	4
Количество гальванически изолированных входов ШС на базе контроллера ИД-ПСФ-03Д	16
Количество релейных выходов с контролем цепи управления на обрыв и КЗ в выключенном и во включенном состоянии на базе контроллера ИД-ПКР-02Д	16
Интерфейс связи с верхним уровнем	Ethernet 10/100Mb
Интерфейс связи с концентраторами и сетевыми устройствами	2xRS-485 в режиме кольца
Диапазон рабочих температур, °С	+5...+40
Степень защищенности от воздействия окружающей среды	IP54
Габаритные размеры (Ш×В×Г), не более, мм:	2200x800x400
Масса упаковки, кг, не более	190

Концентратор системный ИД-ШКС-41-2Т



В состав концентратора входит: графическая сенсорная панель оператора, блок обобщенных индикаторов, блок зональных индикаторов, 2 управляющих контроллера (БЦП) с резервированием, контроллеры АШ, контроллеры входных и выходных сигналов, автономный модуль пожаротушения встроенного оборудования концентратора.

ИД-ШКС-41-2Т обеспечивает:

- прием и обработку сигналов, формирование команд на управление ИУ с помощью управляющих контроллеров;
- отображение состояния объектов, интерактивное управление с помощью графической сенсорной панели с возможностью кастомизации пользовательского интерфейса;
- световую индикацию состояний системы с помощью индикаторов;
- внутреннюю звуковую сигнализацию состояний системы («Пожар», «Пуск», «Неисправность»);
- световую индикацию состояний зон с помощью зональных индикаторов;
- контроль состояний и сбор информации с АУ, подключенных к АШ, передачу информации в БЦП;
- контроль состояний неадресных шлейфов и передачу информации в БЦП;
- управление исполнительными устройствами с помощью релейных выходов;
- работу БЦП в режиме резервирования.

Основные технические характеристики

Наименование параметра	Значение
Количество контроллеров управления на базе управляющего контроллера ИД-КПУ-02Д	2
Количество кольцевых адресных шлейфов на базе контроллера АШ ИД-КАУ-03Д	4
Максимальное количество АУ, подключаемых к одному АШ	128
Количество гальванически изолированных входов ШС на базе контроллера ИД-ПСФ-03Д	8
Количество релейных выходов на базе контроллера ИД-ПКР-01Д	4
Количество релейных выходов с контролем цепи управления на обрыв и КЗ в выключенном и во включенном состоянии на базе контроллера ИД-ПКР-02Д	4
Напряжение питания концентратора, переменного тока, В	220±10 %
Количество встроенных аккумуляторов (3 пары АКБ по 12В, 17(18) Ач)	6
Емкость встроенных аккумуляторов (по 24В), Ач	51(54)
Количество зональных индикаторов состояния	60
Мощность, потребляемая концентратором от сети переменного тока при максимальной нагрузке, Вт, не более	300
Интерфейс связи с верхним уровнем	Ethernet 10/100Mb
Интерфейс связи с концентраторами и сетевыми устройствами	2xRS-485 в режиме кольца
Диапазон рабочих температур, °С	0...+40
Степень защищенности от воздействия окружающей среды	IP55
Габаритные размеры (Ш×В×Г), не более, мм:	600x800x400
Масса без аккумуляторов и упаковки, кг, не более	45

Концентратор системный ИД-ШКС-46-6Т



Концентратор предназначен для организации поста охраны.

В состав концентратора входит: графическая сенсорная панель оператора, блок обобщенных индикаторов, блок зональных индикаторов, управляющий контроллер (БЦП).

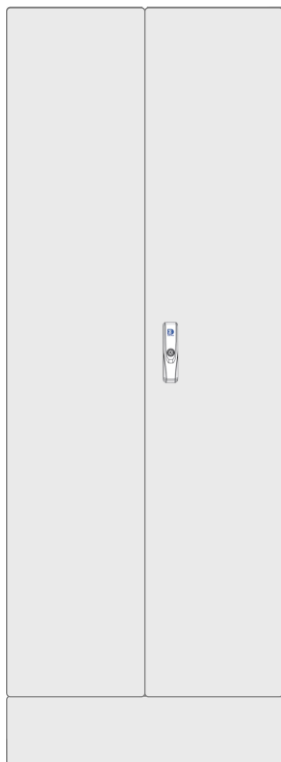
ИД-ШКС-46-6Т обеспечивает:

- прием и обработку сигналов, формирование команд на управление ИУ с помощью управляющих контроллеров;
- отображение состояния объектов, интерактивное управление с помощью графической сенсорной панели с возможностью кастомизации пользовательского интерфейса;
- световую индикацию состояний системы с помощью индикаторов (наличие напряжения основного и резервного источников питания, «Пожар», «Пуск», «Останов», «Автоматика отключена», «Неисправность», «Отключение устройства»)
- внутреннюю звуковую сигнализацию состояний системы («Пожар», «Пуск», «Неисправность»);
- световую индикацию состояний зон с помощью зональных индикаторов.

Основные технические характеристики

Наименование параметра	Значение
Количество контроллеров управления на базе управляющего контроллера ИД-КПУ-02Д	1
Количество зональных индикаторов состояния	50
Интерфейс связи с верхним уровнем	Ethernet 10/100Mb
Интерфейс связи с концентраторами и сетевыми устройствами	2xRS-485 в режиме кольца
Длина линии связи RS-485 без ретрансляторов, м, не более	1200
Напряжение питания концентратора, переменного тока, В	220±10 %
Количество встроенных аккумуляторов (3 пары АКБ по 12В, 17(18) Ач)	6
Мощность, потребляемая концентратором от сети переменного тока при максимальной нагрузке, Вт, не более	370
Количество встроенных аккумуляторов (1 пара АКБ по 12В, 17(18) Ач)	2
Емкость встроенных аккумуляторов (по 24В), Ач	17(18)
Диапазон рабочих температур, °С	+5...+40
Степень защищенности от воздействия окружающей среды	IP55
Габаритные размеры (Ш×В×Г), не более, мм:	400x500x210
Масса без аккумуляторов и упаковки, кг, не более	10

Концентратор системный ИД-ШОС-05-3Т



Конструкция концентратора предусматривает установку в помещениях контроллерных и аппаратных промышленных объектов совместно с оборудованием АСУ ТП.

Концентратор конструктивно выполнен в виде напольного металлического шкафа с односторонним доступом.

В состав концентратора входят контроллеры входных и выходных сигналов.

Концентратор оборудован системой климат-контроля. При нагреве выше задаваемой температуры автоматически включается вентиляция концентратора. При дальнейшем нагреве и превышении установленного порога температуры формируется сигнал о перегреве концентратора.

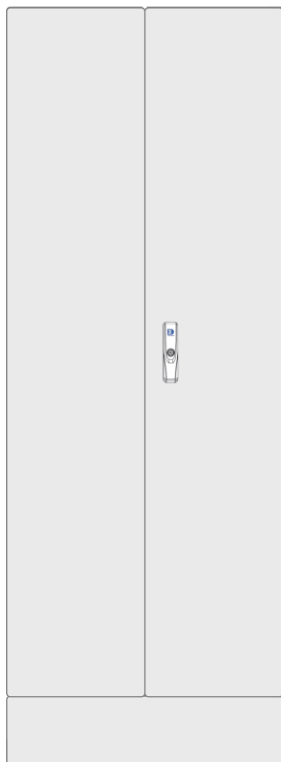
ИД-ШОС-05-3Т обеспечивает:

- контроль состояний неадресных шлейфов и передачу информации в БЦП;
- управление исполнительными устройствами с помощью релейных выходов.

Основные технические характеристики

Наименование параметра	Значение
Количество гальванически изолированных входов ШС на базе контроллера ИД-ПСФ-03Д	72
Количество релейных выходов с контролем цепи управления на обрыв и КЗ в выключенном и во включенном состоянии на базе контроллера ИД-ПКР-02Д	48
Интерфейс связи с концентраторами и сетевыми устройствами	RS-485
Количество интерфейсов RS-485	2
Длина линии связи RS-485 без ретрансляторов, м, не более	1200
Напряжение питания концентратора, постоянного тока, В	24±10 %
Количество вводов питания	2
Диапазон рабочих температур, °С	+5...+40
Степень защищенности от воздействия окружающей среды	IP55
Габаритные размеры (Ш×В×Г), не более, мм:	2200x800x400
Масса упаковки, кг, не более	220

Концентратор питания ИД-ШУП-02-4Т



Конструкция концентратора предусматривает установку в помещениях контроллерных и аппаратных промышленных объектов совместно с оборудованием АСУ ТП.

Концентратор конструктивно выполнен в виде настенного металлического шкафа.

Концентратор обеспечивает электропитание технических устройств комплексных систем безопасности промышленных и специальных объектов.

Концентратор оборудован системой климат-контроля. При нагреве выше задаваемой температуры автоматически включается вентиляция концентратора. При дальнейшем нагреве и превышении установленного порога температуры формируется сигнал о перегреве концентратора.

В состав концентратора входит 4 модуля питания.

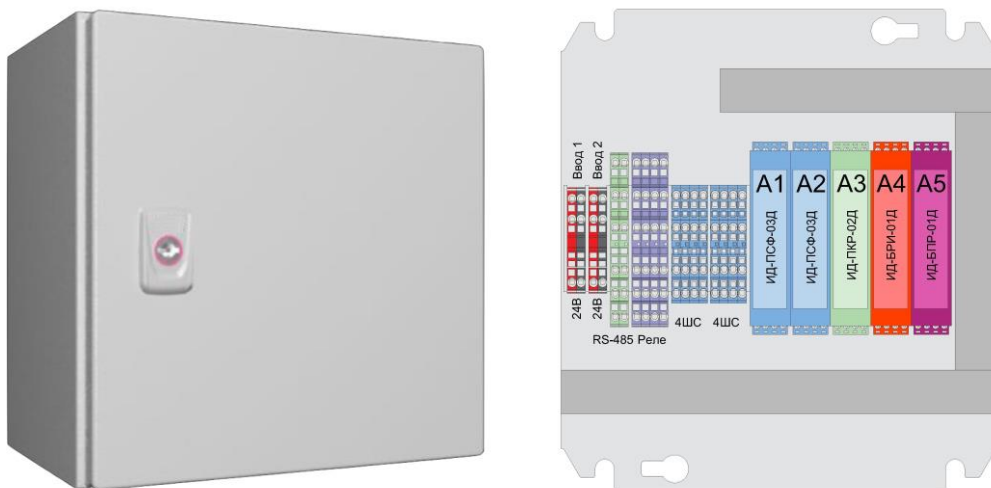
Основные технические характеристики

Наименование параметра	Значение
Выходное напряжение питания постоянного тока при работе от сети 220В, В	26...28
Выходное напряжение питания постоянного тока при работе от аккумуляторов, В	20...27,4
Напряжение питания концентратора, переменного тока, В	220±10 %
Количество модулей ИД-ИБП 24В (секций)	4
Максимальный ток одного выхода, А, не более	8
Максимальный ток всех выходов А, не более	32
Интерфейс связи с концентраторами и сетевыми устройствами	RS-485
Количество интерфейсов RS-485	2
Топология линии связи RS-485	кольцевая
Длина линии связи RS-485 без ретрансляторов, м, не более	1200
Мощность, потребляемая концентратором от сети переменного тока при максимальной нагрузке, Вт, не более	3000
Количество и общая емкость аккумуляторных батарей для одной секции (3 пары АКБ по 12В, 17(18) Ач)	6 шт., 51(54) Ач
Количество и общая емкость аккумуляторных батарей всего концентратора	24 шт., 204(216) Ач
Емкость встроенных аккумуляторов (по 24В), Ач	17(18)
Диапазон рабочих температур, °С	+5...+40
Степень защищенности от воздействия окружающей среды	IP55
Габаритные размеры (Ш×В×Г), не более, мм:	2200x800x400
Масса без упаковки без аккумуляторов, кг, не более	250
Масса без упаковки с аккумуляторами, кг, не более	470

Концентратор объектовый ИД-ШОС-48-1Т

Концентратор конструктивно выполнен в виде настенного металлического шкафа. Состав ИД-ШОС-48-1Т: контроллеры входных сигналов, контроллер выходных сигналов, автономный модуль пожаротушения встроенного оборудования концентратора.

ИД-ШОС-48-1Т обеспечивает: контроль состояний неадресных шлейфов и передачу информации в БЦП; управление исполнительными устройствами с помощью релейных выходов.



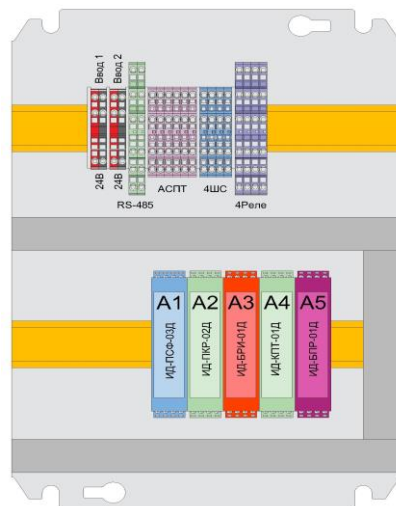
Основные технические характеристики

Наименование параметра	Значение
Количество гальванически изолированных входов ШС на базе контроллера ИД-ПСФ-03Д	8
Количество релейных выходов с контролем цепи управления на обрыв и КЗ в выключенном и во включенном состоянии на базе контроллера ИД-ПКР-02Д	4
Вход выдает извещение «КЗ» при сопротивлении ШС, Ом, не более	500
Вход выдает извещение «Замкнуто» при сопротивлении ШС, Ом, в пределах	600 - 1200
Вход выдает извещение «Разомкнуто» при сопротивлении ШС, Ом, в пределах	2000 - 3200
Вход выдает извещение «Обрыв» при сопротивлении ШС, не менее Ом	5000
Максимальное коммутируемое релейным выходом напряжение постоянного тока, В	28
Максимальный коммутируемый релейным выходом ток, А	2
Интерфейс связи с концентраторами и сетевыми устройствами	RS-485
Количество интерфейсов RS-485	2
Топология линии связи RS-485	кольцевая
Напряжение питания концентратора, постоянного тока, В	24±10 %
Количество вводов питания	2
Максимальный ток потребления, А, не более	1
Диапазон рабочих температур, °С	+5...+40
Степень защищенности от воздействия окружающей среды	IP54
Габаритные размеры (Ш×В×Г), не более, мм:	300x300x210
Масса упаковки, кг, не более	10

Концентратор объектовый ИД-ШОС-48-2Т

Концентратор конструктивно выполнен в виде настенного металлического шкафа. Состав ИД-ШОС-48-2Т: контроллер входных сигналов, контроллер выходных сигналов, оборудование для управления системами порошкового, газового и водопенного пожаротушения, автономный модуль пожаротушения встроенного оборудования концентратора.

ИД-ШОС-48-2Т обеспечивает: формирование и выдачу импульсов пуска модулей АСПТ; контроль отработки пуска модулей АСПТ; контроль достаточности ОТВ; контроль состояний неадресных шлейфов и передачу информации в БЦП; управление ИУ с помощью релейных выходов.



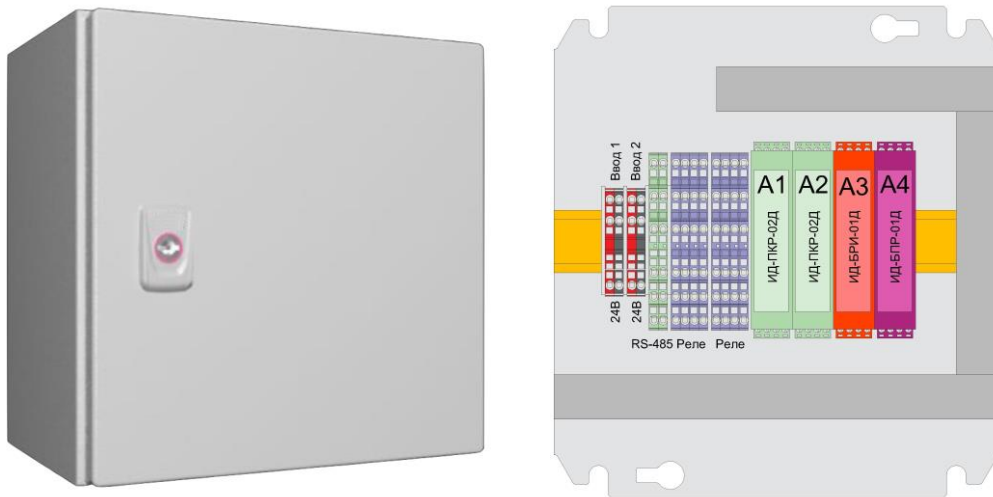
Основные технические характеристики

Наименование параметра	Значение
Количество гальванически изолированных входов ШС на базе контроллера ИД-ПСФ-03Д	4
Количество релейных выходов с контролем цепи управления на обрыв и КЗ в выключенном и во включенном состоянии на базе контроллера ИД-ПКР-02Д	4
Сопротивление проводов ШС, Ом, не более	500
Сопротивление изоляции между проводами одного ШС, кОм, не менее	20
Вход выдает извещение «КЗ» при сопротивлении ШС, Ом, не более	500
Вход выдает извещение «Замкнуто» при сопротивлении ШС, Ом, в пределах	600 - 1200
Вход выдает извещение «Разомкнуто» при сопротивлении ШС, Ом, в пределах	2000 - 3200
Вход выдает извещение «Обрыв» при сопротивлении ШС, не менее, Ом	5000
Максимальное коммутируемое релейным выходом напряжение постоянного тока, В	28
Максимальный коммутируемый релейным выходом ток, А	2
Интерфейс связи с концентраторами и сетевыми устройствами	RS-485
Количество интерфейсов RS-485	2
Топология линии связи RS-485	кольцевая
Напряжение питания концентратора, постоянного тока, В	24±10 %
Количество вводов питания	2
Максимальный ток потребления, А, не более	1
Диапазон рабочих температур, °С	+5...+40
Степень защищенности от воздействия окружающей среды	IP54
Габаритные размеры (Ш×В×Г), не более, мм:	300x400x210
Масса упаковки, кг, не более	13

Концентратор объектовый ИД-ШОС-48-3Т

Концентратор конструктивно выполнен в виде настенного металлического шкафа. Состав ИД-ШОС-48-3Т: контроллеры выходных сигналов, автономный модуль пожаротушения встроенного оборудования концентратора.

ИД-ШОС-48-3Т обеспечивает управление исполнительными устройствами с помощью релейных выходов.



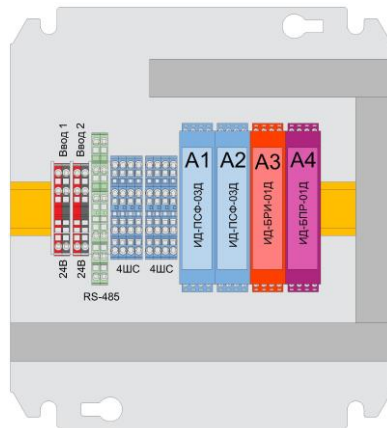
Основные технические характеристики

Наименование параметра	Значение
Количество релейных выходов с контролем цепи управления на обрыв и КЗ в выключенном и во включенном состоянии на базе контроллера ИД-ПКР-02Д	8
Максимальное коммутируемое релейным выходом напряжение постоянного тока, В	28
Максимальный коммутируемый релейным выходом ток, А	2
Интерфейс связи с концентраторами и сетевыми устройствами	RS-485
Количество интерфейсов RS-485	2
Длина линии связи RS-485 без ретрансляторов, м, не более	1200
Топология линии связи RS-485	кольцевая
Напряжение питания концентратора, постоянного тока, В	24±10 %
Количество вводов питания	2
Максимальный ток потребления, А, не более	1
Диапазон рабочих температур, °С	+5...+40
Степень защищенности от воздействия окружающей среды	IP54
Габаритные размеры (Ш×В×Г), не более, мм:	300x300x210
Масса упаковки, кг, не более	13

Концентратор объектовый ИД-ШОС-48-4Т

Концентратор конструктивно выполнен в виде настенного металлического шкафа. Состав ИД-ШОС-48-4Т: контроллер входных сигналов, контроллер выходных сигналов, оборудование для управления системами порошкового, газового и водопенного пожаротушения, автономный модуль пожаротушения встроенного оборудования концентратора.

ИД-ШОС-48-4Т обеспечивает: формирование и выдачу импульсов пуска модулей АСПТ; контроль отработки пуска модулей АСПТ; контроль достаточности ОТВ; контроль состояний неадресных шлейфов и передачу информации в БЦП; управление исполнительными устройствами с помощью релейных выходов.



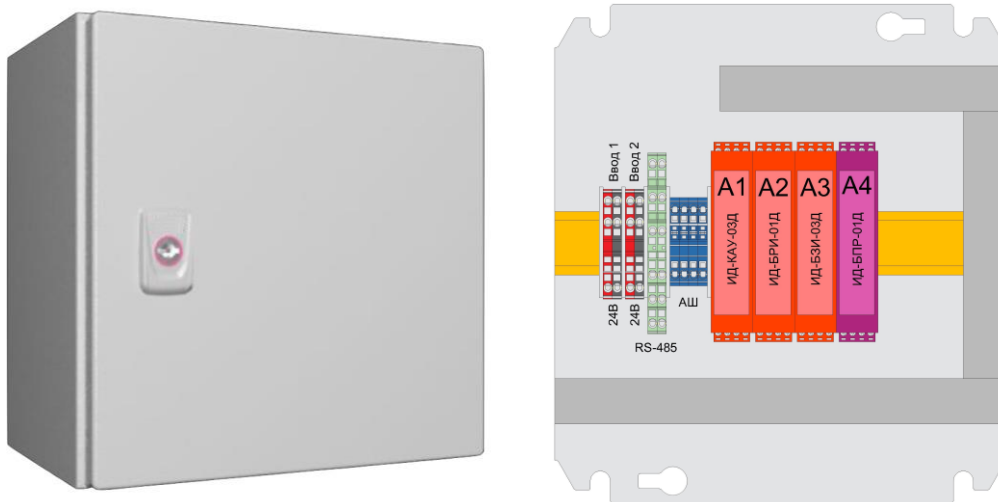
Основные технические характеристики

Наименование параметра	Значение
Количество контроллеров управления пожаротушением ИД-КПТ-01Д (4 выхода управления в каждом контроллере, 2 входа для подключения технологических сигналов АСПТ)	1
Количество гальванически изолированных входов ШС на базе контроллера ИД-ПСФ-03Д	4
Вход выдает извещение «КЗ» при сопротивлении ШС, Ом, не более	500
Вход выдает извещение «Замкнуто» при сопротивлении ШС, Ом, в пределах	600 - 1200
Вход выдает извещение «Разомкнуто» при сопротивлении ШС, Ом, в пределах	2000 - 3200
Вход выдает извещение «Обрыв» при сопротивлении ШС, не менее, Ом	5000
Количество релейных выходов с контролем цепи управления на обрыв и КЗ в выключенном и во включенном состоянии на базе контроллера ИД-ПКР-02Д	4
Максимальное коммутируемое релейным выходом напряжение постоянного тока, В	28
Максимальный коммутируемый релейным выходом ток, А	2
Интерфейс связи с концентраторами и сетевыми устройствами	RS-485
Количество интерфейсов RS-485	2
Топология линии связи RS-485	кольцевая
Напряжение питания концентратора, постоянного тока, В	24±10 %
Количество вводов питания	2
Максимальный ток потребления, А, не более	1
Диапазон рабочих температур, °С	+5...+40
Степень защищенности от воздействия окружающей среды	IP54
Габаритные размеры (Ш×В×Г), не более, мм:	300x400x210
Масса упаковки, кг, не более	13

Концентратор объектовый ИД-ШОС-48-5Т

Концентратор конструктивно выполнен в виде настенного металлического шкафа. Состав ИД-ШОС-48-5Т: контроллер адресного шлейфа, автономный модуль пожаротушения встроенного оборудования концентратора.

ИД-ШОС-48-5Т обеспечивает: контроль состояний и сбор информации с адресных устройств, подключенных к адресным шлейфам, передачу информации в БЦП; управление адресными устройствами.



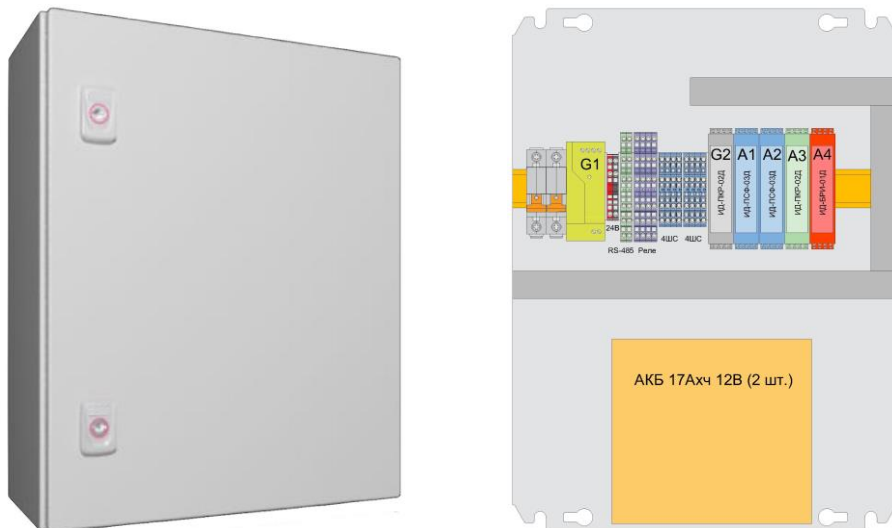
Основные технические характеристики

Наименование параметра	Значение
Количество кольцевых адресных шлейфов на базе контроллера АШ ИД-КАУ-03Д	2
Максимальное количество адресных устройств, подключаемых к одному АШ	128
Интерфейс связи с концентраторами и сетевыми устройствами	RS-485
Количество интерфейсов RS-485	2
Длина линии связи RS-485 без ретрансляторов, м, не более	1200
Топология линии связи RS-485	кольцевая
Напряжение питания концентратора, постоянного тока, В	24±10 %
Количество вводов питания	2
Максимальный ток потребления, А, не более	1
Диапазон рабочих температур, °С	+5...+40
Степень защищенности от воздействия окружающей среды	IP54
Габаритные размеры (Ш×В×Г), не более, мм:	300x300x210
Масса упаковки, кг, не более	10

Концентратор объектовый ИД-ШОС-49-1Т

Концентратор конструктивно выполнен в виде настенного металлического шкафа. Состав ИД-ШОС-49-1Т: контроллеры входных сигналов, контроллер выходных сигналов, автономный модуль пожаротушения встроенного оборудования концентратора.

ИД-ШОС-49-1Т обеспечивает: контроль состояний неадресных шлейфов и передачу информации в БЦП; управление исполнительными устройствами с помощью релейных выходов; электропитание внешних технических устройств.



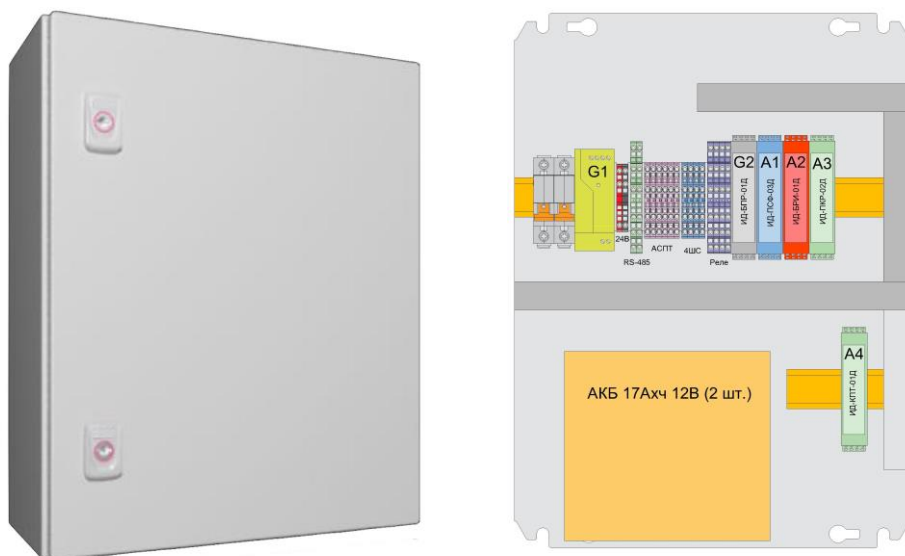
Основные технические характеристики

Наименование параметра	Значение
Количество гальванически изолированных входов ШС на базе контроллера ИД-ПСФ-03Д	8
Сопротивление проводов ШС, Ом, не более	500
Сопротивление изоляции между проводами одного ШС, кОм, не менее	20
Количество релейных выходов с контролем цепи управления на обрыв и КЗ в выключенном и во включенном состоянии на базе контроллера ИД-ПКР-02Д	4
Максимальное коммутируемое релейным выходом напряжение постоянного тока, В	28
Максимальный коммутируемый релейным выходом ток, А	2
Интерфейс связи с концентраторами и сетевыми устройствами	RS-485
Количество интерфейсов RS-485	2
Топология линии связи RS-485	кольцевая
Напряжение питания концентратора, переменного тока, В	220±10 %
Мощность, потребляемая от сети переменного тока при максимальной нагрузке, Вт, не более	300
Количество встроенных аккумуляторов (1 пара АКБ по 12В, 17(18) Ач)	2
Емкость встроенных аккумуляторов (по 24В), Ач	17(18)
Количество выходов питания внешней подключаемой нагрузки	1
Номинальное выходное напряжение питания внешней подключаемой нагрузки, В	24
Максимальный ток внешней подключаемой нагрузки, А	5
Диапазон рабочих температур, °С	+5...+40
Степень защищенности от воздействия окружающей среды	IP54
Габаритные размеры (Ш×В×Г), не более, мм:	400x500x210
Масса упаковки, кг, не более	30

Концентратор объектовый ИД-ШОС-49-2Т

Концентратор конструктивно выполнен в виде настенного металлического шкафа. Состав ИД-ШОС-49-2Т: контроллер входных сигналов, контроллер выходных сигналов, оборудование для управления системами порошкового, газового и водопенного пожаротушения, автономный модуль пожаротушения встроенного оборудования концентратора.

ИД-ШОС-49-2Т обеспечивает: формирование и выдачу импульсов пуска модулей АСПТ; контроль отработки пуска модулей АСПТ; контроль достаточности ОТВ; контроль состояний неадресных шлейфов и передачу информации в БЦП; управление ИУ с помощью релейных выходов; электропитание внешних технических устройств.



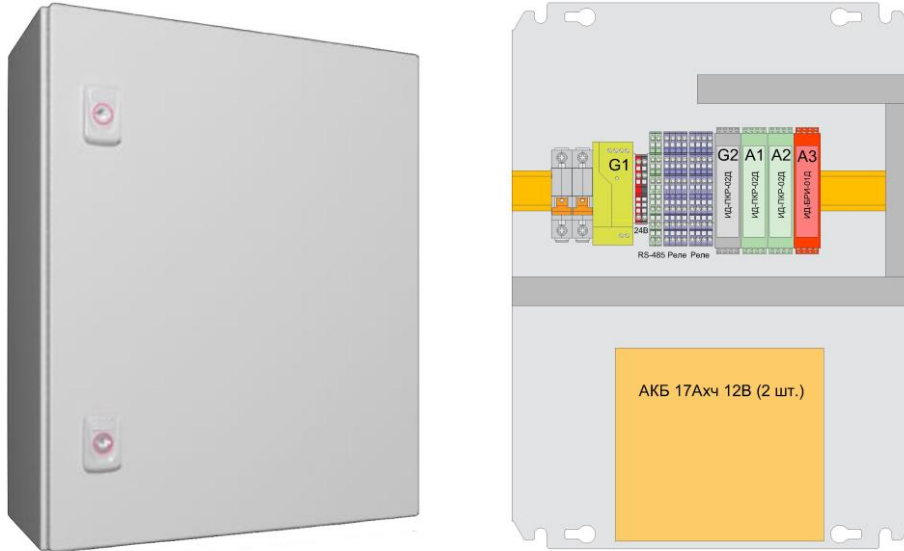
Основные технические характеристики

Наименование параметра	Значение
Количество контроллеров управления пожаротушением ИД-КПТ-01Д (4 выхода управления в каждом контроллере, 2 входа для подключения технологических сигналов АСПТ)	1
Количество гальванически изолированных входов ШС на базе контроллера ИД-ПСФ-03Д	4
Количество релейных выходов с контролем цепи управления на обрыв и КЗ в выключенном и во включенном состоянии на базе контроллера ИД-ПКР-02Д	4
Интерфейс связи с концентраторами и сетевыми устройствами	RS-485
Количество интерфейсов RS-485	2
Топология линии связи RS-485	кольцевая
Напряжение питания концентратора, переменного тока, В	220±10 %
Мощность, потребляемая от сети переменного тока при максимальной нагрузке, Вт, не более	300
Количество встроенных аккумуляторов (1 пара АКБ по 12В, 17(18) Ач)	2
Емкость встроенных аккумуляторов (по 24В), Ач	17(18)
Количество выходов питания внешней подключаемой нагрузки	1
Номинальное выходное напряжение питания внешней подключаемой нагрузки, В	24
Диапазон рабочих температур, °С	+5...+40
Степень защищенности от воздействия окружающей среды	IP54
Габаритные размеры (Ш×В×Г), не более, мм:	400x500x210
Масса упаковки, кг, не более	30

Концентратор объектовый ИД-ШОС-49-3Т

Концентратор конструктивно выполнен в виде настенного металлического шкафа. Состав ИД-ШОС-49-3Т: контроллеры выходных сигналов, автономный модуль пожаротушения встроенного оборудования концентратора.

ИД-ШОС-49-3Т обеспечивает: управление исполнительными устройствами с помощью релейных выходов; электропитание внешних технических устройств.



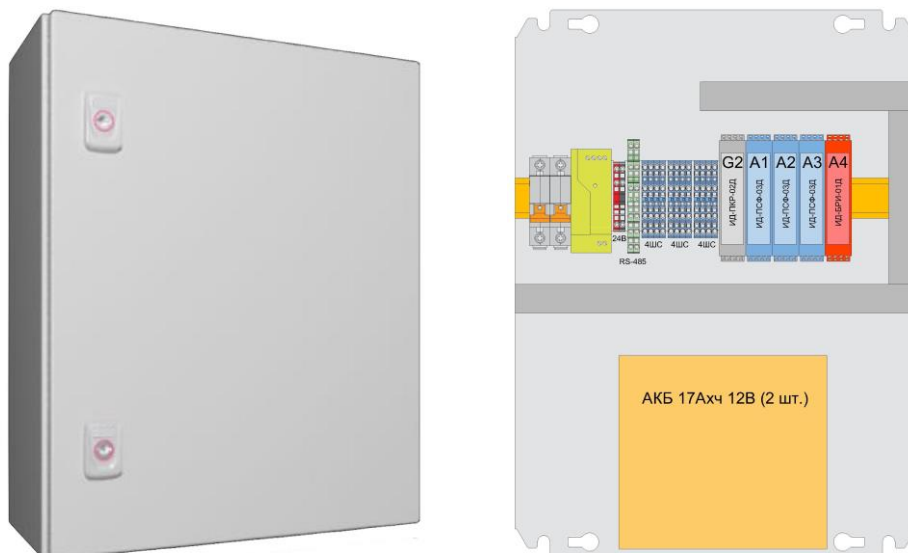
Основные технические характеристики

Наименование параметра	Значение
Количество релейных выходов с контролем цепи управления на обрыв и КЗ в выключенном и во включенном состоянии на базе контроллера ИД-ПКР-02Д	8
Максимальное коммутируемое релейным выходом напряжение постоянного тока, В	28
Максимальный коммутируемый релейным выходом ток, А	2
Интерфейс связи с концентраторами и сетевыми устройствами	RS-485
Количество интерфейсов RS-485	2
Длина линии связи RS-485 без ретрансляторов, м, не более	1200
Топология линии связи RS-485	кольцевая
Напряжение питания концентратора, переменного тока, В	220±10 %
Мощность, потребляемая от сети переменного тока при максимальной нагрузке, Вт, не более	300
Количество встроенных аккумуляторов (1 пара АКБ по 12В, 17(18) Ач)	2
Емкость встроенных аккумуляторов (по 24В), Ач	17(18)
Максимальный ток заряда аккумуляторов, А	2,5
Количество выходов питания внешней подключаемой нагрузки	1
Номинальное выходное напряжение питания внешней подключаемой нагрузки, В	24
Максимальный ток внешней подключаемой нагрузки, А	5
Диапазон рабочих температур, °С	+5...+40
Степень защищенности от воздействия окружающей среды	IP54
Габаритные размеры (Ш×В×Г), не более, мм:	400x500x210
Масса упаковки, кг, не более	30

Концентратор объектовый ИД-ШОС-49-4Т

Концентратор конструктивно выполнен в виде настенного металлического шкафа. Состав ИД-ШОС-49-4Т: контроллеры входных сигналов, автономный модуль пожаротушения встроенного оборудования концентратора.

ИД-ШОС-49-4Т обеспечивает: контроль состояний неадресных шлейфов и передачу информации в БЦП; электропитание внешних технических устройств.



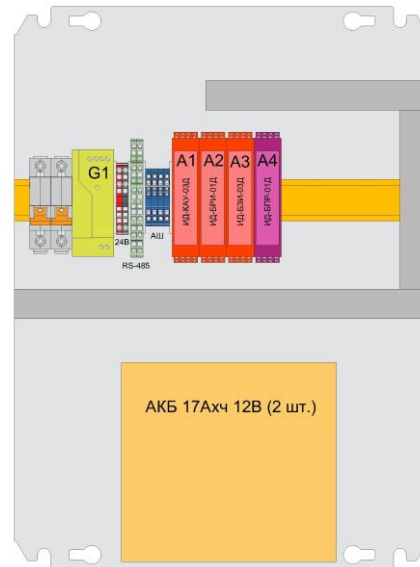
Основные технические характеристики

Наименование параметра	Значение
Количество гальванически изолированных входов ШС на базе контроллера ИД-ПСФ-03Д	12
Интерфейс связи с концентраторами и сетевыми устройствами	RS-485
Количество интерфейсов RS-485	2
Длина линии связи RS-485 без ретрансляторов, м, не более	1200
Топология линии связи RS-485	кольцевая
Напряжение питания концентратора, переменного тока, В	220±10 %
Мощность, потребляемая от сети переменного тока при максимальной нагрузке, Вт, не более	300
Количество встроенных аккумуляторов (1 пара АКБ по 12В, 17(18) Ач)	2
Емкость встроенных аккумуляторов (по 24В), Ач	17(18)
Максимальный ток заряда аккумуляторов, А	2,5
Количество выходов питания внешней подключаемой нагрузки	1
Номинальное выходное напряжение питания внешней подключаемой нагрузки, В	24
Максимальный ток внешней подключаемой нагрузки, А	5
Диапазон рабочих температур, °С	+5...+40
Степень защищенности от воздействия окружающей среды	IP54
Габаритные размеры (Ш×В×Г), не более, мм:	400x500x210
Масса упаковки, кг, не более	30

Концентратор объектовый ИД-ШОС-49-5Т

Концентратор конструктивно выполнен в виде настенного металлического шкафа. Состав ИД-ШОС-49-5Т: контроллер адресного шлейфа, автономный модуль пожаротушения встроенного оборудования концентратора.

ИД-ШОС-49-5Т контроль состояний и сбор информации с адресных устройств, подключенных к адресным шлейфам, передачу информации в БЦП; управление адресными устройствами; электропитание внешних технических устройств.



Основные технические характеристики

Наименование параметра	Значение
Количество кольцевых адресных шлейфов на базе контроллера АШ ИД-КАУ-03Д	2
Максимальное количество адресных устройств, подключаемых к одному АШ	128
Интерфейс связи с концентраторами и сетевыми устройствами	RS-485
Количество интерфейсов RS-485	2
Длина линии связи RS-485 без ретрансляторов, м, не более	1200
Топология линии связи RS-485	кольцевая
Напряжение питания концентратора, переменного тока, В	220±10 %
Мощность, потребляемая от сети переменного тока при максимальной нагрузке, Вт, не более	300
Количество встроенных аккумуляторов (1 пара АКБ по 12В, 17(18) Ач)	2
Емкость встроенных аккумуляторов (по 24В), Ач	17(18)
Максимальный ток заряда аккумуляторов, А	2,5
Количество выходов питания внешней подключаемой нагрузки	1
Номинальное выходное напряжение питания внешней подключаемой нагрузки, В	24
Максимальный ток внешней подключаемой нагрузки, А	5
Диапазон рабочих температур, °С	+5...+40
Степень защищенности от воздействия окружающей среды	IP54
Габаритные размеры (Ш×В×Г), не более, мм:	400x500x210
Масса упаковки, кг, не более	30

2.3 Извещатели и исполнительные устройства

№ п/п	Артикул	Название
Адресная подсистема Исп.08		
1	НЛВТ.425661.158	КА2 исп.08. Сетевой контроллер адресного шлейфа
2	НЛВТ.425232.003-02	А2ДПИ исп.08. Извещатель адресно-аналоговый пожарный дымовой оптико-электронный точечный
3	НЛВТ.425214.001-02	АТИ исп.08. Извещатель адресно-аналоговый пожарный тепловой максимально-дифференциальный точечный.
4	НЛВТ.425211.002-02	ИР-П исп.08. Извещатель адресный пожарный ручной с восстанавливаемым приводным элементом
5	НЛВТ.425211.004-01	ИР-Пуск исп.08. Устройство дистанционного пуска
6	НЛВТ.425548.006	ОСЗ исп.08. Оповещатель комбинированный адресный светозвуковой
7	НЛВТ.425533.118-04	ИСМ220.4 исп.08. Исполнительный модуль адресный
8	НЛВТ.425641.109-02	АРмини исп.08. Адресный расширитель
9	НЛВТ.426475.006-01	МКЗ исп.08, МКЗ-Т исп.08. Модули изоляции короткого замыкания адресные
10		Трион МК-АМ. Извещатель пожарный дымовой оптико-электронный точечный взрывозащищенный адресный
11		ИП101-07е. Извещатель пожарный тепловой взрывозащищенный адресный
12		ИП535-07е. Извещатель пожарный ручной взрывозащищенный адресный
13		УДП ИП535-07е «ПУСК». Устройство дистанционного пуска взрывозащищенное адресное
Адресная подсистема Modbus RTU		
1		ИП535-07еа-RS. Извещатель пожарный ручной взрывозащищенный адресный Modbus RTU
2		ИП 535-07еа-RS ПУСК. Устройство дистанционного пуска взрывозащищенное адресное
3		ИП101-07а-RS. Извещатель пожарный тепловой взрывозащищенный программируемый адресный Modbus RTU
4		ИПП-07еа-RS-330-1 «Гелиос-3 ИК». Извещатель пожарный пламени взрывозащищенный Modbus RTU
5		Извещатель пожарный аспирационный ИПА v5
6		Модуль интерфейсный пожарный адресный для контроля состояния извещателя пожарного линейного (термокабель) МИП-И-Ех

7		Извещатель пожарный пламени Феникс ИК/УФ (ИП 329/330-1-1)
8		Извещатель пламени адресный ИПЭС-ИК/УФ
9		Извещатель пожарный пламени ИП 330/329-2-4 «ВЕГА»
10		Модуль ввода аналоговых сигналов тока адресный NLS-16(8)AI-I RealLab (4-20)
11		Искробезопасный разделительный преобразователь дискретных сигналов в стандарте NAMUR с выходом RS-485 (MODBUS RTU) SLA-8DIN-M
АСПТ		
1	НЛВТ.422412.115	ППО-01 исп.08. Пульт пожарный объектовый
2	НЛВТ.425533.109-03	СКУП-01 исп.П. Сетевой контроллер управления пожаротушением
Индикация и управление		
1	НЛВТ.425548.021 НЛВТ.425548.022 НЛВТ.425548.027	ИД-БИС-М, ИД-БИС-М1, ИД-БИС-К. Блоки индикации и управления
2	НЛВТ.425548.023	ИД-БИС-М2. Блок индикации и управления
3	НЛВТ.422412.153	ПУ-02. Пульт управления оператора

КА2 исп.08П. Сетевой контроллер адресного шлейфа



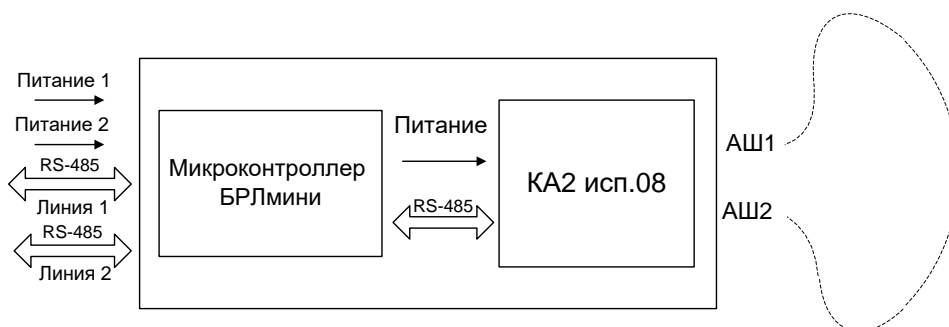
КА2 исп.08П осуществляет контроль состояний и сбор информации с адресных устройств пожарной сигнализации с последующей ее передачей в БЦП по линии связи «RS-485».

КА2 исп.08П обеспечивает подключение двух внешних источников: линий питания постоянного тока и линий связи «RS-485».

Основные технические характеристики

Наименование параметра	Значение
Напряжение питания, В	10...28
Максимальный ток потребления при напряжении питания 12 В, мА, не более	700
Максимальный ток потребления при напряжении питания 24 В, мА, не более	400
Интерфейс связи с БЦП	RS-485
Количество вводов питания	2
Степень защиты от воздействия окружающей среды	IP54
Рабочий диапазон значений относительной влажности воздуха (максимальное значение соответствует температуре +40 °С, без конденсации влаги), %	0...93
Диапазон рабочих температур, °С	-10...+55
Габаритные размеры (Ш×В×Г), мм:	232x166x55
Масса, кг, не более	0,8

Подключение



А2ДПИ исп.08. Извещатель адресно-аналоговый пожарный дымовой оптико-электронный точечный

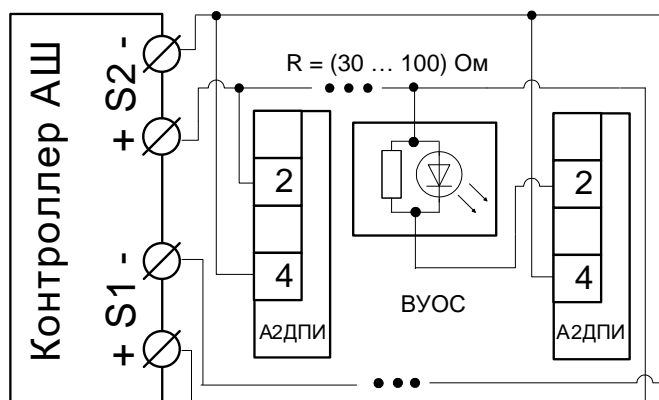


А2ДПИ исп.08 предназначен для обнаружения возгорания или пожара, сопровождающихся выделением дыма в закрытых помещениях промышленных и специальных объектов, а также для передачи значения задымленности и своего адреса в контроллер адресного шлейфа.

Основные технические характеристики

Наименование параметра	Значение
Электропитание	от АШ
Ток потребления, не более, мА	0,15
Степень жесткости требований электромагнитной совместимости	не ниже 2
Степень защиты от воздействия окружающей среды	IP20
Степень защиты от воздействия окружающей среды при использовании накладки «зонт»	IP42
Рабочий диапазон значений относительной влажности воздуха (максимальное значение соответствует температуре +40 °С, без конденсации влаги), %	0...93
Диапазон рабочих температур, °С	-40...+60
Габаритные размеры (Ш×В×Г), мм:	
- А2ДПИ исп.08 с базой	103x103x47
- база для А2ДПИ исп.08 (монтаж в подвесной потолок)	144x144x47
- накладка защитная «Зонт» А2ДПИ исп.08	141x141x10
Масса, кг, не более	0,15

Подключение



АТИ исп.08. Извещатель адресно-аналоговый пожарный тепловой максимально-дифференциальный

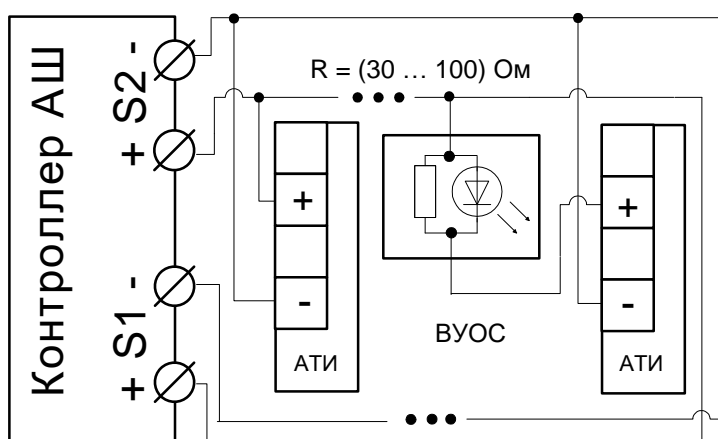


АТИ исп.08 предназначен для обнаружения возгорания или пожара, сопровождающихся повышением температуры и (или) скорости нарастания температуры в закрытых помещениях промышленных и специальных объектов, а также для передачи значения измеренной температуры и своего адреса в контроллер адресного шлейфа.

Основные технические характеристики

Наименование параметра	Значение
Максимальное количество АТИ в шлейфе	128
Напряжение питания (импульсное), максимальное значение, В	40
Ток потребления, максимальное значение, мА	0,15
Время выхода на рабочий режим после включения питания, не более, с	200
Степень защиты от воздействия окружающей среды	IP20
Рабочий диапазон значений относительной влажности воздуха (максимальное значение соответствует температуре +40 °С, без конденсации влаги), %	0...93
Диапазон рабочих температур, °С	-40...+80
Габаритные размеры (Ш×В×Г), мм: - АТИ исп.08 с базой; - база для АТИ исп.08 (монтаж в подвесной потолок)	86x86x47 108x108x58
Масса, кг, не более	0,15

Подключение



ИР-П исп.08. Извещатель адресный пожарный ручной с восстанавливаемым приводным элементом

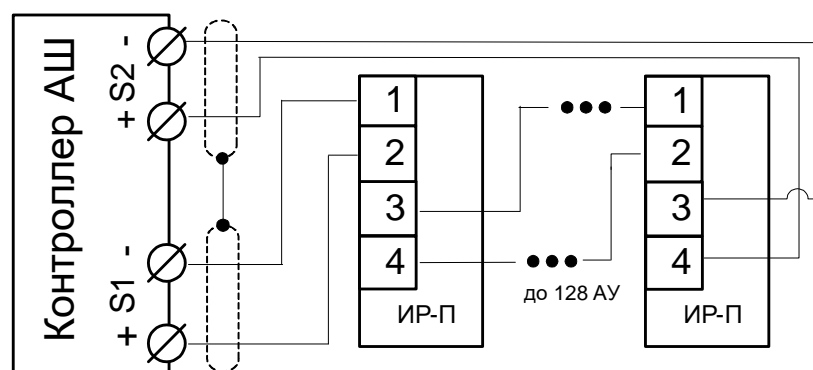


ИР-П исп.08 предназначен для формирования тревожного извещения «Пожар» путем инициации приводного элемента (пластины) и передачи соответствующего сигнала (своего адреса) в контроллер адресного шлейфа.

Основные технические характеристики

Наименование параметра	Значение
Электропитание	от АШ
Ток потребления, не более, мА	0,15
Ток потребления при включении встроенного изолятора, не более, мА	0,19
Инерционность срабатывания извещателя, не более, сек	0,5
Степень защиты от воздействия окружающей среды	IP41
Рабочий диапазон значений относительной влажности воздуха (максимальное значение соответствует температуре +40 °С, без конденсации влаги), %	0...93
Диапазон рабочих температур, °С	-40...+55
Габаритные размеры (Ш×В×Г), мм	100x108x27
Масса, кг, не более	0,15

Подключение



ИР-Пуск исп.08. Устройство дистанционного пуска

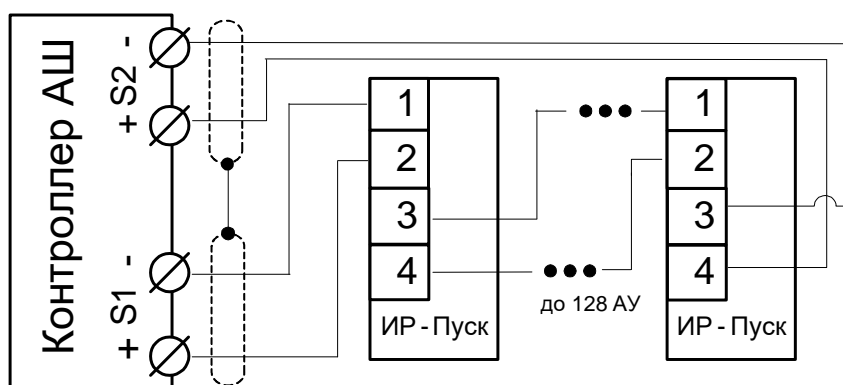


ИР-Пуск исп.08 предназначено для формирования тревожного извещения «Пуск» путем инициации приводного элемента (пластины) и передачи соответствующего сигнала (своего адреса) в контроллер адресного шлейфа.

Основные технические характеристики

Наименование параметра	Значение
Электропитание	от АШ
Ток потребления, не более, мА	0,15
Ток потребления при включении встроенного изолятора, не более, мА	0,19
Инерционность срабатывания извещателя, не более, сек	0,5
Степень защиты от воздействия окружающей среды	IP41
Рабочий диапазон значений относительной влажности воздуха (максимальное значение соответствует температуре +40 °С, без конденсации влаги), %	0...93
Диапазон рабочих температур, °С	-40...+55
Габаритные размеры (Ш×В×Г), мм	100x108x27
Масса, кг, не более	0,15

Подключение



ОСЗ исп.08. Оповещатель комбинированный адресный светозвуковой



ОСЗ исп.08 предназначен для светового и звукового оповещения состояния охраняемого объекта при подаче с БЦП сигнала тревожных извещений, включая «Пожар», «Тревога», «Неисправность» и т.п.

Основные технические характеристики

Наименование параметра	Значение
Диапазон напряжения питания постоянного тока, В	18...27
Ток потребления от внешнего источника питания постоянного тока, не более, мА	45
Ток потребления по адресному шлейфу, не более, мА	0,3
Уровень звукового давления при передаче сигнала «пожар» на расстоянии $(1,0 \pm 0,05)$ м, не менее, дБА	105
Степень защиты от воздействия окружающей среды	IP52
Рабочий диапазон значений относительной влажности воздуха (максимальное значение соответствует температуре +40 °С, без конденсации влаги), %	0...93
Диапазон рабочих температур, °С	-40...+55
Габаритные размеры (Ш×В×Г), мм	140x90x40
Масса, кг, не более	0,3

ИСМ220.4 исп.08. Исполнительный модуль адресный



ИСМ220.4 исп.08 предназначен для работы в двухпроводном кольцевом адресном шлейфе сетевого контроллера АШ.

ИСМ220.4 исп.08 используется для управления внешними ИУ с помощью двух релейных выходов и для контроля с помощью двух ШС неадресных извещателей с выходом типа «сухой контакт» или аналогичным.

Цепи выходов контролируются на обрыв в выключенном и во включенном состоянии. Цепи шлейфов контролируются на обрыв и КЗ. Также модуль постоянно контролирует наличия коммутируемого напряжения.

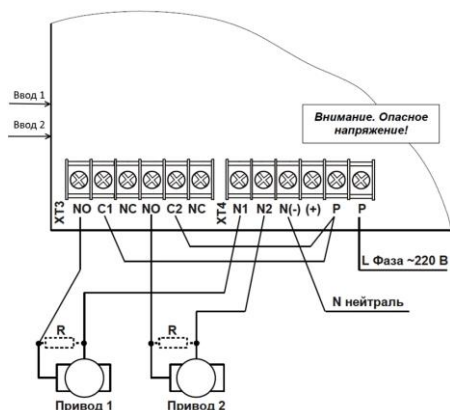
Основное применение: работа с приводами реверсивных клапанов, задвижек пожарной автоматики и двигателями систем дымоудаления. Датчики положения приводов (концевики) подключаются к неадресным ШС.

ИСМ220.4 исп.08 содержит встроенный МКЗ.

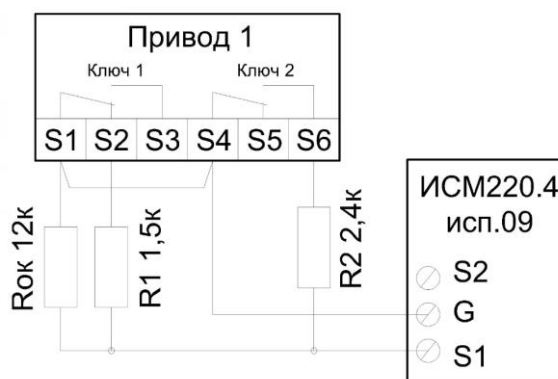
Основные технические характеристики

Наименование параметра	Значение
Питание устройства	по АШ
Ток потребления, не более, мА	1,2
Количество релейных выходов	2
Тип контактов релейных выходов	переключающий
Диапазон коммутируемого напряжения переменного тока выхода, В	160 ... 260
Диапазон коммутируемого напряжения постоянного тока выхода, В	11 ... 50
Количество вводов питания коммутируемого напряжения	2
Количество неадресных ШС	2
Количество контролируемых неадресных датчиков на одном неадресном ШС	2
Диапазон рабочих температур, °С	-10 ... +55
Конструктивное исполнение по ГОСТ 14254-2015	IP54
Габаритные размеры ВхШхГ, мм, не более	232x166x55
Масса, кг, не более	0,8

Подключение



Подключение приводов, 2 ввода



Подключение концевиков

АРмини исп.08. Адресный расширитель



АРмини исп.08 предназначен для подключения к адресному ШС безадресных извещателей с выходами типа «сухой контакт» или аналогичными.

АРмини исп.08 может работать с 1 или 2 неадресными ШС.

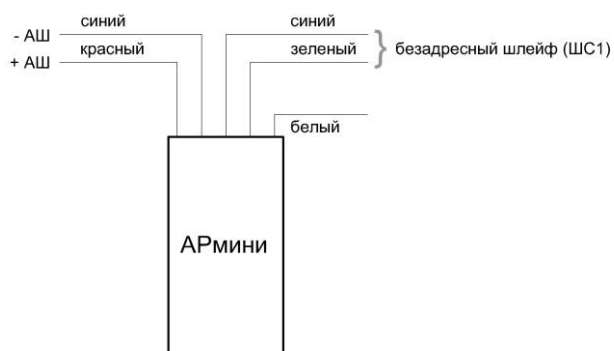
АРмини исп.08 передает состояния "Активно", "Обрыв", "КЗ" по двухпроводному кольцевому адресному шлейфу в контроллер АШ.

АРмини исп.08 выполнен в виде безадресной метки без корпуса с защитным изоляционным покрытием (термоусадочной трубкой).

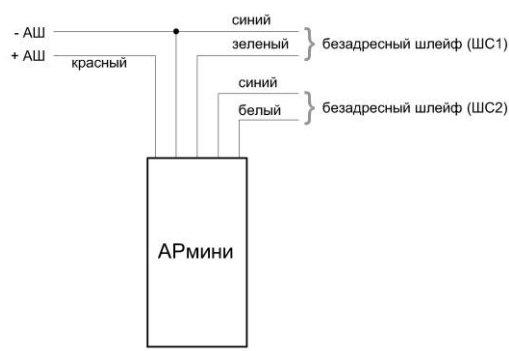
Основные технические характеристики

Наименование параметра	Значение
Количество неадресных ШС	1 или 2
Количество контролируемых извещателей на одном безадресном ШС	1
Рекомендуемая максимальная длина безадресного шлейфа, м	3
Питание устройства	по АШ
Ток потребления от АШ, не более, мА	0,2
Диапазон рабочих температур, °С	-40 ... +55
Конструктивное исполнение по ГОСТ 14254-2015	IP30
Габаритные размеры без учета кабельных вводов, не более	22x12x5
Масса, кг, не более	0,005

Подключение



Подключение одного неадресного ШС



Подключение двух неадресных ШС

Модули изоляции короткого замыкания адресные МКЗ исп.08, МКЗ-Т исп.08

МКЗ исп.08, МКЗ-Т исп.08 предназначены для автоматического отключения участка АШ в состоянии короткого замыкания.

При обнаружении КЗ на подключенном к модулю участке шлейфа модуль передает состояние "Короткое замыкание" по двухпроводному кольцевому адресному шлейфу в контроллер АШ.



МКЗ исп.08

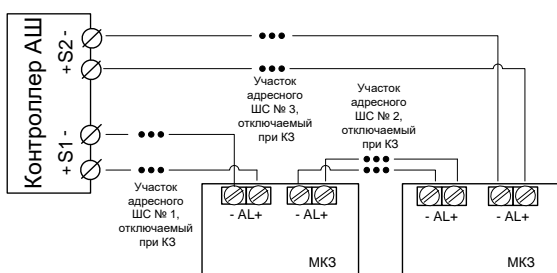


МКЗ-Т исп.08

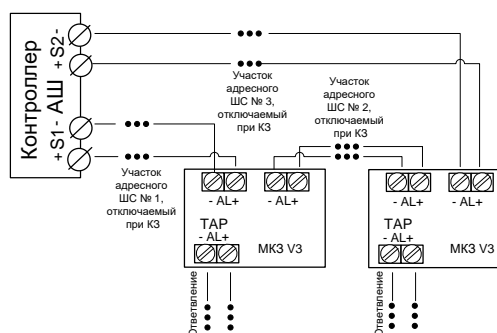
Основные технические характеристики

Наименование параметра	Значение
Количество подключаемых линий АШ: - для МКЗ исп.08 - для МКЗ-Т исп.08 (с ответвлением)	2 3
Питание устройства	по АШ
Ток потребления от АШ, не более, мА	0,2
Диапазон рабочих температур, °С	-40 ... +55
Конструктивное исполнение по ГОСТ 14254-2015	IP30
Габаритные размеры без учета кабельных вводов, не более	55x55x32
Масса, кг, не более	0,03

Подключение



Подключение одного неадресного ШС



Подключение двух неадресных ШС

Трион МК-АМ. Извещатель пожарный дымовой оптико-электронный точечный взрывозащищенный адресный



Трион МК-АМ предназначен для обнаружения возгораний, сопровождающихся появлением дыма или продуктов горения малой концентрации в закрытых помещениях, и передачи извещения "Пожар" по двухпроводному кольцевому адресному шлейфу в контроллер АШ.

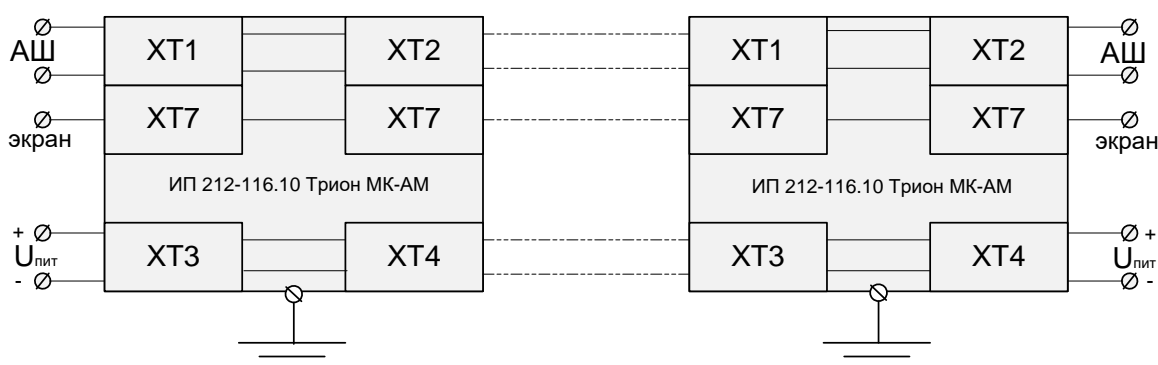
Сброс извещателя осуществляется по команде с БЦП.

Вид взрывозащиты: 1Ex db ib IIC T6 Gb X.

Основные технические характеристики

Наименование параметра	Значение
Интерфейс подключения к контроллеру	АШ (R08)
Ток потребления от АШ, не более, мА	0,35
Диапазон напряжения питания, В	10 ... 30
Максимальный ток, потребляемый извещателем в дежурном режиме, мА	20
Максимальный ток, потребляемый извещателем в режиме "Пожар", мА	35
Диапазон рабочих температур, °С	-40 ... +60
Конструктивное исполнение по ГОСТ 14254-2015	IP67/IP31
Габаритные размеры без учета кабельных вводов, не более	100x113x84
Масса, кг, не более	1,3

Подключение



ИП101-07е. Извещатель пожарный тепловой взрывозащищенный адресный



ИП101-07е предназначен для формирования тревожного сигнала при превышении в контролируемой среде установленной температуры срабатывания, и передачи извещения "Пожар" по двухпроводному кольцевому адресному шлейфу в контроллер АШ.

Сброс извещателя осуществляется по команде с БЦП.

Вид взрывозащиты: 1Ex db [ia Ga] IIC T6...T4 Gb X.

Основные технические характеристики

Наименование параметра	Значение
Температура срабатывания извещателя (выбирается при заказе из ряда), °С	+54 ... +130
Интерфейс подключения к контроллеру	АШ (R08)
Ток потребления от АШ, не более, мА	0,35
Диапазон напряжения питания, В	10 ... 28
Диапазон рабочих температур, °С	
- для класса Т6	-60 ... +80
- для класса Т5	-60 ... +100
- для класса Т4	-60 ... +115
Конструктивное исполнение по ГОСТ 14254-2015	IP66/IP67
Габаритные размеры без учета кабельных вводов, не более	128x104x81
Масса, кг, не более	1,2

ИП535-07е. Извещатель пожарный ручной взрывозащищенный адресный



ИП535-07е предназначен для ручного включения сигнала пожарной тревоги во взрывоопасных зонах или зонах общепромышленного назначения.

Активация извещателя производится путем извлечения приводного элемента.

ИП535-07е передает извещение "Пожар" по двухпроводному кольцевому адресному шлейфу в контроллер АШ.

ИП535-07е содержит встроенный МКЗ.

Сброс извещателя осуществляется по команде с БЦП.

Вид взрывозащиты: 1Ex db IIC T6 Gb.

Основные технические характеристики

Наименование параметра	Значение
Интерфейс подключения к контроллеру	АШ (R08)
Питание устройства	по АШ
Ток потребления от АШ, не более, мА	0,6
Диапазон рабочих температур, °С	-40 ... +60
Конструктивное исполнение по ГОСТ 14254-2015	IP66/IP67/IP69
Габаритные размеры без учета кабельных вводов, не более	120x135x110
Масса, кг, не более	1,2

УДП ИП535-07е «ПУСК». Устройство дистанционного пуска взрывозащищенное адресное

УДП ИП535-07е «ПУСК» предназначено для ручного запуска систем противопожарной защиты во взрывоопасных зонах или зонах общепромышленного назначения.

Активация УДП производится двумя действиями (Класс В по ГОСТ 34698-2020).

УДП передает команду на запуск по двухпроводному кольцевому адресному шлейфу в контроллер АШ.

УДП содержит встроенный МКЗ.

Сброс УДП осуществляется по команде с БЦП.

Вид взрывозащиты: 1Ex db IIC T6 Gb.



Основные технические характеристики

Наименование параметра	Значение
Интерфейс подключения к контроллеру	АШ (R08)
Питание устройства	по АШ
Ток потребления от АШ, не более, мА	0,6
Диапазон рабочих температур, °С	-40 ... +60
Конструктивное исполнение по ГОСТ 14254-2015	IP66/IP67/IP69
Габаритные размеры без учета кабельных вводов, не более	120x135x110
Масса, кг, не более	1,2

Пульт пожарный объектовый ППО-01 исп.08

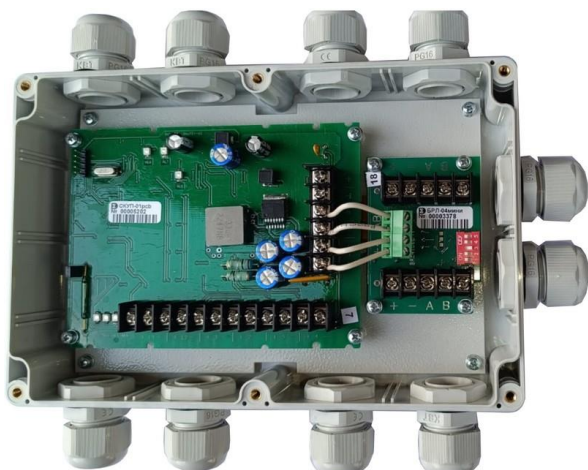


ППО-01 исп.08 обеспечивает управление режимами работы автоматики пуска, ручного пуска, ручную отмену пуска, подключение световых табло, внешних звуковых оповещателей, световую и звуковую индикацию состояния УАПТ и другие необходимые для работы УАПТ функции.

Основные технические характеристики

Наименование параметра	Значение
Напряжение питания, В	10...28
Количество вводов питания	2
Ток потребления при напряжении питания 10,5В (дежурный режим/тревога), мА	150/500
Ток потребления при напряжении питания 28В (дежурный режим/тревога), мА	100/200
Интерфейс связи с БЦП	RS-485
Количество интерфейсов RS-485	2
Длина линии связи RS-485 без ретрансляторов, м, не более	1200
Топология линии связи RS-485	кольцевая
Напряжение питания оповещателей, не более, В/А	28
Число выходов для подключения оповещателей	4
Тип электронного ключа Touch Memory	DS1990R
Ток потребления оповещателей по каждому выходу, не более, А	0,5
Минимальный ток потребления оповещателей по каждому выходу, А	0,02
Степень защиты от воздействия окружающей среды	IP54
Шлейф для подключения извещателя контроля двери	1
Рабочий диапазон значений относительной влажности воздуха (максимальное значение соответствует температуре +40 °С, без конденсации влаги), %	0...93
Диапазон рабочих температур, °С	-10...+50
Габаритные размеры (Ш×В×Г), мм:	239x185x115
Масса, кг, не более	0,5

СКУП-01 исп.П. Сетевой контроллер управления пожаротушением



СКУП-01 исп.П предназначен для управления автоматическими установками одного направления пожаротушения БЦП.

СКУП-01 исп.П имеет два ввода питания и четыре выхода пожаротушения.

Осуществляет контроль цепей управления пуском модулей пожаротушения на обрыв и короткое замыкание, контроль уровня напряжения питания, необходимого для формирования импульса пуска модулей пожаротушения.

Основные технические характеристики

Наименование параметра	Значение
Напряжение питания, В	10,5...28
Количество вводов питания	2
Ток потребления от источника питания без внешней нагрузки, не более, А	0,1
Число входов типа «нормально-замкнутый контакт» (технологические шлейфы подключения СДУ, датчика массы / давления)	2
Интерфейс связи с БЦП	RS-485
Количество интерфейсов RS-485	2
Длина линии связи RS-485 без ретрансляторов, м, не более	1200
Топология линии связи RS-485	кольцевая
Максимальное напряжение технологического шлейфа, В	5
Число выходов цепей пуска	4
Количество модулей пожаротушения, подключаемых к одному выходу цепи пуска, не более	1
Максимальный ток контроля цепи пуска (дежурный режим), мА	5
Максимальное напряжение выхода пуска, В	26,5
Тип пуска	последовательный (выходы 1, 2, 3, 4)
Степень защиты от воздействия окружающей среды	IP54
Рабочий диапазон значений относительной влажности воздуха (максимальное значение соответствует температуре +40 °С, без конденсации влаги), %	0...93
Диапазон рабочих температур, °С	-10...+50
Габаритные размеры (Ш×В×Г), мм:	232x166x55
Масса, кг, не более	0,4

ИП535-07ea-RS. Извещатель пожарный ручной взрывозащищенный адресный Modbus RTU



ИП535-07ea-RS предназначен для выдачи в шлейф пожарной сигнализации тревожного сообщения при выдергивании приводного элемента.

Применяется на предприятиях химической, нефтегазодобывающей, нефтегазоперерабатывающей, судостроительной отраслей и взрывоопасных зонах других производств.

Основные технические характеристики

Наименование параметра	Значение
Маркировка взрывозащиты	1Ex db IIC T6 Gb/ Ex tb IIIC T85°C Db
Напряжение питания, В	8...28
Максимальный потребляемый ток, мА	20
Степень защиты от воздействия окружающей среды	IP66/IP67
Диапазон рабочих температур, °С	-60...+85
Габаритные размеры (Ш×В×Г), (без установленных кабельных вводов) не более, мм:	120x135x110
Масса (для алюминиевого корпуса), кг, не более	1,0
Масса (для стального корпуса), кг, не более	2,1

ИП 535-07ea-RS ПУСК. Устройство дистанционного пуска взрывозащищенное адресное Modbus RTU



ИП 535-07ea-RS ПУСК используется для запуска исполнительных механизмов систем пожаротушения, дымоудаления и т. п., подключение в адресные системы пожарной сигнализации (протокол Modbus RTU).

Применяется на предприятиях химической, нефтегазодобывающей, нефтегазоперерабатывающей, судостроительной и взрывоопасных зонах других производств.

Основные технические характеристики

Наименование параметра	Значение
Маркировка взрывозащиты	1Ex db IIC T6 Gb/ Ex tb IIIC T85°C Db
Напряжение питания, В	8...28
Максимальный потребляемый ток, мА в дежурном режиме (без опроса) в режиме срабатывания во всех режимах при опросе	5 10 20
Степень защиты от воздействия окружающей среды	IP66/IP67
Диапазон рабочих температур, °С	-60...+85
Габаритные размеры (Ш×В×Г), (без установленных кабельных вводов) не более, мм:	120x135x110
Масса, кг, не более	1,0

ИП101-07а-RS. Извещатель пожарный тепловой взрывозащищенный программируемый адресный Modbus RTU



ИП101-07а-RS используется в системах пожарной сигнализации или автоматизированных системах управления технологическими процессами (протокол Modbus RTU).

Применяется на предприятиях химической, нефтегазодобывающей, нефтегазоперерабатывающей, судостроительной отраслей и взрывоопасных зонах других производств. Обеспечивает измерение температуры контролируемой среды в диапазоне от минус 55 °С до плюс 130 °С (для исполнения И1) или до плюс 250 °С (для исполнения И2) с шагом 1-2 °С и точностью 3 % (в зависимости от диапазона температур).

Основные технические характеристики

Наименование параметра	Значение
Маркировка взрывозащиты, корпус из алюминиевого сплава	1Ex db [ia Ga] IIC T6...T4 Gb X Ex tb [ia Da] IIIC T85°C...T135°C Db X
Маркировка взрывозащиты, корпус из нержавеющей стали	PB Ex db [ia Ma] I Mb X 1Ex db [ia Ga] IIC T6...T4 Gb X Ex tb [ia Da] IIIC T85°C...T135°C Db X
Напряжение питания, В	8...28
Максимальный потребляемый ток, мА в дежурном режиме (без опроса) в режиме срабатывания во всех режимах при опросе	5 10 20
Степень защиты от воздействия окружающей среды	IP66/IP67
Температурный класс	P перенастраиваемый
Температура срабатывания по умолчанию (класс С), °С	90
Условия эксплуатации: температура окружающего воздуха для соответствующих температурных классов, °С	T4 от - 60 до + 115 T5 от - 60 до + 100 T6 от - 60 до + 80
Габаритные размеры корпуса извещателя (без установленных кабельных вводов), не более, мм:	128x104x81
Длина трубки чувствительного элемента (стандартное исполнение - И1), мм	200±2
Длина выносного чувствительного элемента (по заказу - И2), м	от 1,5 до 30
Масса (алюминиевый сплав), кг, не более	1,1
Масса (нержавеющая сталь), кг, не более	3

ИПП-07еа-RS-330-1 «Гелиос-3 ИК». Извещатель пожарный пламени взрывозащищенный Modbus RTU



ИПП-07еа-RS-330-1 «Гелиос-3 ИК» предназначен для обнаружения возгораний, сопровождающихся электромагнитным излучением очага пламени, тления или начальной фазы формирования взрывного процесса на открытых площадках, в закрытых помещениях различных зданий и сооружений, а также на речных и морских судах и промышленных объектах, где могут присутствовать взрывоопасные смеси с воздухом горючих газов или паров.

Основные технические характеристики

Наименование параметра	Значение
Маркировка взрывозащиты, корпус из алюминиевого сплава	1Ex db IIC T6...T4 Gb X Ex tb IIIC T85°C...T120°C Db X
Маркировка взрывозащиты, корпус из нержавеющей стали	PB Ex db I Mb X 1Ex db IIC T6...T4 Gb X Ex tb IIIC T85°C...T120°C Db X
Напряжение питания, В	9...28
Максимальный потребляемый ток, мА в дежурном режиме в режиме срабатывания во всех режимах при опросе при включенном подогреве	20 30 50 200
Степень защиты от воздействия окружающей среды	IP66/IP68
Рабочая температура, °C: с подогревом без подогрева	от -60 до +75 от -40 до +75
Максимальная предельная температура окружающего воздуха, °C	120 °C, не более 10 мин за сутки
Угол обзора извещателя составляет не менее, град.	90°
Габаритные размеры (с козырьком, без кронштейна и кабельных вводов), не более, мм:	146x105x120
Масса, не более, кг	1,6

Извещатель пожарный аспирационный ИПА v5



ИПА v5 предназначен для защиты объектов от пожаров и управления автоматическими средствами пожаротушения.

Принцип работы основан на активном отборе воздуха через систему труб с отверстиями, расположенную в защищаемой зоне, анализе концентрации угарного газа, температуры, концентрации дыма с формированием извещений во внешние цепи сигналов «Дежурный режим», «Пожар 1», «Пожар 2», «Пуск», «Останов пуска», «Неисправность».

В извещателе используется лазерная дымовая камера, обеспечивающая высокую чувствительность, что позволяет увеличить количество заборных отверстий для классов А и В и защитить большую площадь.

Основные технические характеристики

Наименование параметра	Значение
Напряжение питания постоянного тока, В	19...60
Потребляемый ток (при питании 24 В), мА	
с выключенным аспиратором (сброс)	45
на 1-ой скорости аспиратора	160
на 2-ой скорости аспиратора	230
на 3-ей скорости аспиратора	370
в момент запуска аспиратора	до 600 мА (в течение 2 с)
Внутреннее сопротивление входа ШС, кОм	51
Напряжение управления входа ШС, В	10,2...60
Количество воздухозаборных отверстий для класса А, шт.	1-24
Количество воздухозаборных отверстий для класса В, шт.	1-36
Количество воздухозаборных отверстий для класса С, шт.	2-36
Концентрация угарного газа в газозвушной смеси, ppm	от 1 до 600
Температура газозвушной смеси, °С	от -10 до +55
Габаритные размеры, не более, мм	211x237x99
Масса, не более, кг	1,6

Модуль интерфейсный пожарный адресный для контроля состояния извещателя пожарного линейного (термокабель) МИП-И-Ех



МИП-И-Ех выполняет функции прибора приемно-контрольного пожарного и предназначен для контроля состояния чувствительного элемента (термокабеля) типа GTSW или его аналогов по всей его длине и выдачи дискретных сигналов о его состоянии во внешние цепи.

Область применения модулей МИП - системы пожарной сигнализации и автоматического пожаротушения объектов (в том числе взрывоопасных) с применением в качестве чувствительного элемента термокабеля типа GTSW и его аналогов.

Основные технические характеристики

Наименование параметра	Значение
Напряжение питания, В	9...30
Потребляемый ток, не более, мА (в дежурном режиме /в режиме пожар): для модулей без индикации для модулей с индикацией	30/40 70/120
Маркировка взрывозащиты	[Ex ia Ga] IIC, [Ex ia Da] IIIC и [Ex ia Ma] I
Степень защиты от воздействия окружающей среды	IP65 (настенный вариант)
Максимальное напряжение, коммутируемое выходными контактами, В	48
Максимальный ток, коммутируемый выходными контактами, А	0,2
Температура окружающей среды, °С: для модулей без индикации для модулей с индикацией	от -40 до +55 от -25 до +55
Габаритные размеры, не более, мм	220x125x55
Масса, не более, кг	0,7

Извещатель пожарный пламени Феникс ИК/УФ (ИП 329/330-1-1)



Извещатель пожарный пламени Феникс ИК/УФ предназначен для обнаружения открытого огня по инфракрасному и ультрафиолетовому спектрам.

Применяется в составе автоматических систем пожарной сигнализации и формирует сигнал тревоги при появлении пламени, передавая его в систему пожарного мониторинга и управления.

Основные технические характеристики

Наименование параметра	Значение
Напряжение питания, В:	
номинальное	24
минимальное	15
максимальное	32
Потребляемая мощность, не более, Вт	2,0
Аналоговый выход, входящий и исходящий ток, мА	0...20
Принцип действия	оптический
Вид взрывозащиты	взрывонепроницаемая оболочка
Маркировка взрывозащиты	1Exd IIC T4
Тип кабельного ввода	M20x1,5; M25x1,5; 3/4NPT
Угол обзора, град.	90
Контролируемая зона, м	до 25
Цифровой интерфейс	RS-485 Modbus RTU
Степень защиты от воздействия окружающей среды	IP66/ IP68
Диапазон рабочих температур, °С	от - 60 до +120
Габаритные размеры, без кронштейна, кабельных вводов и козырька, не более, мм	150x110x100
Масса (без кронштейна), не более, кг:	
алюминиевый сплав	1,6
нержавеющая сталь	3,3
Масса кронштейна, не более, кг	1,1

Извещатель пламени адресный ИПЭС-ИК/УФ



Извещатель пламени ИПЭС-ИК/УФ предназначен для обнаружения возгораний, сопровождающихся электромагнитным излучением очага пламени, тления или начальной фазы формирования взрывного процесса. ИПЭС-ИК/УФ используется для обнаружения возникновения пожара в поле зрения извещателей и выдачи аварийной (предупредительной) сигнализации на приборы приемно-контрольные пожарные и охранно-пожарные (ППКП).

Основные технические характеристики

Наименование параметра	Значение
Напряжение питания, В:	
номинальное	24
минимальное	15
максимальное	32
Потребляемая мощность, не более, Вт	2,0
Аналоговый выход, входящий и исходящий ток, мА	0...20
Принцип действия	оптический
Вид взрывозащиты	взрывонепроницаемая оболочка
Маркировка взрывозащиты	1Exd IIC T4
Тип кабельного ввода	M20x1,5; M25x1,5; 3/4NPT
Угол обзора, град.	90
Контролируемая зона, м	до 25
Цифровой интерфейс	RS-485 Modbus RTU
Степень защиты от воздействия окружающей среды	IP66/ IP68
Диапазон рабочих температур, °С	от - 60 до +80 (кратковременно в течение 1 часа до +125°С)
Габаритные размеры, без кронштейна, кабельных вводов и козырька, не более, мм	150x110x100
Масса (без кронштейна), не более, кг:	
алюминиевый сплав	1,6
нержавеющая сталь	3,3
Масса кронштейна, не более, кг	1,1

Извещатель пожарный пламени ИП 330/329-2-4 «ВЕГА»



Извещатель пожарный пламени ИП 330/329-2-4 «ВЕГА» предназначен для применения в системах пожарной сигнализации и выдачи аварийных (предупредительных) сигналов на приёмно-контрольные пожарные и охранно – пожарные приборы при возникновении возгорания в контролируемой зоне прибора.

Рекомендуется к применению в системах автоматической пожарной сигнализации с пожаротушением и технологических системах с протоколами HART, Modbus (RTU) на объектах со сложными условиями эксплуатации.

Основные технические характеристики

Наименование параметра	Значение
Напряжение питания, постоянный ток, В:	9...32
Потребляемая мощность, не более, Вт: в дежурном режиме	2
в режиме тревоги	3
Дальность обнаружения пламени, м: ТП-5 (горение с выделением дыма)	60
ТП-6 (бездымное горение)	50
водородное пламя (факел высотой 0,8 м)	30
пламя углеводородных газов (факел высотой 0,8 м)	20
Вид взрывозащиты	взрывонепроницаемая оболочка
Маркировка взрывозащиты	1 Ex d IIC T5 Gb X
Угол обзора, не менее, град.	90
Токовая петля: максимальное сопротивление нагрузки, Ом	500
режим работы	активный
Цифровой интерфейс	RS-485 Modbus RTU
Степень защиты от воздействия окружающей среды	IP67
Диапазон рабочих температур, °С	от - 60 до +85
Габаритные размеры, без кронштейна, не более, мм	162x105x115
Масса, не более, кг:	2,0

Модуль ввода аналоговых сигналов тока адресный NLS-16(8)AI-I RealLab (4-20)



Модуль ввода аналоговых сигналов тока **NLS-16AI-I** предназначен для работы со стандартными токовыми сигналами 25 мА. Встроенный АЦП преобразует входной ток в цифровой сигнал и посредством управляющего микроконтроллера передает его на выходной интерфейс RS-485. Крепится на DIN-рейку.

Данный интерфейс позволяет соединять модули между собой, а также с управляющим компьютером или контроллером.

Основные технические характеристики

Наименование параметра	Значение
Напряжение питания, В:	10...30
Потребляемая мощность, не более, Вт:	0,6
Входное сопротивление, кОм	12
Входной ток, мА	1
Цифровой интерфейс	RS-485 Modbus RTU
Скорость обмена через порт RS-485, бит/с:	2400, 4800, 9600, 19200, 38400, 57600, 115200
Защита от перегрева выходных каскадов порта RS-485, °С: температура срабатывания защиты	150
температура перехода в рабочее состояние	140
Степень защиты от воздействия окружающей среды	IP20
Диапазон рабочих температур, °С	от - 40 до +70
Габаритные размеры, без кронштейна, не более, мм	109x22,5x113
Масса, не более, кг:	0,135

Искробезопасный разделительный преобразователь дискретных сигналов в стандарте NAMUR с выходом RS-485 (MODBUS RTU) SLA-8DIN-M



8-ми канальный искробезопасный разделительный преобразователь дискретных сигналов SLA-8DIN-M предназначен для передачи дискретных сигналов в стандарте NAMUR с выходным интерфейсом RS-485 и протоколом обмена MODBUS RTU в искробезопасной зоне. Крепится на DIN-рейку. Искробезопасные преобразователи серии SLA являются приборами измерения или контроля и предназначены для обеспечения искробезопасности электрических цепей первичных преобразователей, устанавливаемых во взрывоопасных зонах помещений и наружных установок.

Основные технические характеристики

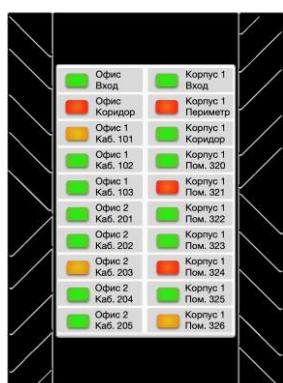
Наименование параметра	Значение
Напряжение питания, В:	10...30
Потребляемая мощность, не более, Вт:	1
Входное сопротивление, кОм	20
Входной ток, мА	4...20
Цифровой интерфейс	RS-485 Modbus RTU
Тип искробарьера	активный с гальванической изоляцией
Маркировка взрывозащиты	[Ex ia] IIC/IIB/I
Степень защиты от воздействия окружающей среды	IP20
Диапазон рабочих температур, °С	от - 40 до +70
Габаритные размеры, без кронштейна, не более, мм	99,4x22,5x109
Масса, не более, кг:	0,3

ИД-БИС-М, ИД-БИС-М1, ИД-БИС-К. Блоки индикации и управления

Блоки индикации и управления ИД-БИС-М, ИД-БИС-М1, ИД-БИС-К (обобщенно - ИД-БИС-х) являются средствами организации операторского интерфейса.

ИД-БИС-х представляет собой многомодульное устройство, позволяющее конструктивно объединить до трех модулей. К основному модулю ИД-БИС-М подключаются дополнительные модули ИД-БИС-М1, ИД-БИС-М2. Такой набор модулей в системе представляется как одно сетевое устройство.

Готовый комплект из трех модулей (ИД-БИС-М + 2 х ИД-БИС-М1) называется ИД-БИС-К.



ИД-БИС-М



ИД-БИС-М1



ИД-БИС-К

ИД-БИС-М (М1, К) предназначен для отображения состояния зон и технических средств, а также управления данными объектами.

ИД-БИС-М (М1) содержит 20 трехцветных индикаторов для отображения состояния зон и соответствующие им 20 кнопок, с помощью которых можно осуществить подтверждение события и сброс зоны. Для ИД-БИС-К – 60 индикаторов/кнопок.

ИД-БИС-М (К) содержит звуковой сигнализатор для оповещения о тревожных извещениях и встроенный считыватель Proximity-карт НІD и Em-tagine для авторизации пользователей.

ИД-БИС-М всегда является основным модулем, к которому могут быть подключены дополнительные модули ИД-БИС-М1. ИД-БИС-М1 всегда является дополнительным модулем и подключается к ИД-БИС-М.

Линии питания и интерфейсов связи с БЦП, подключаются к ИД-БИС-М.

ИД-БИС-М (М1, К) для каждой зоны обеспечивает индикацию:

- состояния "Норма",
- состояний "Внимание" и "Пожар",
- состояния "Пуск",
- режима работы АСПТ в зоне (автоматика включена / отключена),
- состояния "Неисправность".

ИД-БИС-М (М1, К) для каждой зоны позволяет:

- принять тревожное событие с отключением звукового сигнала на блоке,
- выполнить сброс состояния зоны.

Основные технические характеристики ИД-БИС-М

Наименование параметра	Значение
Напряжение питания, постоянного тока, В	10 ... 28
Количество вводов питания	2
Ток потребления в режиме свечения всех индикаторов при напряжении питания 24 В, мА, не более	70
Интерфейс связи с БЦП	RS-485
Количество интерфейсов RS-485	2
Топология линии связи RS-485	кольцевая
Длина линии связи RS-485 без ретрансляторов, м, не более	1200
Диапазон рабочих температур, °С	-10 ... +40
Конструктивное исполнение по ГОСТ 14254-2015	IP40
Габаритные размеры ВхШхГ, мм, не более	170x128x26
Масса, кг, не более	0,12

Основные технические характеристики ИД-БИС-М1

Наименование параметра	Значение
Напряжение питания, постоянного тока (от ИД-БИС-М), В	10 ... 28
Ток потребления в режиме свечения всех индикаторов при напряжении питания 24 В, мА, не более	70
Диапазон рабочих температур, °С	-10 ... +40
Конструктивное исполнение по ГОСТ 14254-2015	IP40
Габаритные размеры ВхШхГ, мм, не более	170x128x26
Масса, кг, не более	0,12

ИД-БИС-М2. Блок индикации и управления



Блок индикации и управления ИД-БИС-М2 представляет собой диспетчерский пожарный пульт для индикации работы автоматической системы пожаротушения и для дистанционного управления устройствами АСПТ по двум направлениям (зонам АСПТ).

ИД-БИС-М2 содержит трехцветные индикаторы для отображения состояния зон АСПТ и соответствующие им кнопки, с помощью которых можно управлять устройствами АСПТ.

ИД-БИС-М2 всегда является дополнительным модулем и подключается к ИД-БИС-М.

ИД-БИС-М2 для каждой зоны обеспечивает индикацию

- обратного отсчета времени эвакуации (задержки пуска) на дисплее,
- режима работы АСПТ (автоматика включена / отключена),
- состояний "Внимание", "Пожар", "Пуск", "Останов пуска", "Отмена пуска", "Блокировка пуска", "Дверь открыта", "Неисправность".

ИД-БИС-М2 для каждой зоны АСПТ позволяет:

- переключать режим работы АСПТ (включить / отключить автоматику),
- выполнить дистанционный запуск модулей пожаротушения,
- осуществить останов пуска с последующим возобновлением,
- осуществить отмену пуска,
- осуществить блокировку пуска,
- выполнить сброс состояния зоны пожаротушения.

Основные технические характеристики ИД-БИС-М2

Наименование параметра	Значение
Напряжение питания, постоянного тока (от ИД-БИС-М), В	10 ... 28
Ток потребления в режиме свечения всех индикаторов при напряжении питания 24 В, мА, не более	70
Диапазон рабочих температур, °С	-10 ... +40
Конструктивное исполнение по ГОСТ 14254-2015	IP40
Габаритные размеры ВхШхГ, мм, не более	170x128x26
Масса, кг, не более	0,12

ПУ-02. Пульт управления оператора



ПУ-02 предназначен для организации удаленного терминала управления оборудованием с помощью встроенной клавиатуры, отображения тревожных извещений на встроенном дисплее, организации дополнительных постов охраны (до 4-х на один БЦП).

ПУ-02 осуществляет звуковую сигнализацию тревожных событий в системе.

ПУ-02 позволяет осуществлять программирование, изменение конфигурации системы.

Основные технические характеристики

Наименование параметра	Значение
Напряжение питания, постоянного тока (от ИД-БИС-М), В	10 ... 28
Количество вводов питания	2
Ток потребления в режиме свечения всех индикаторов при напряжении питания 24 В, мА, не более	70
Интерфейс связи с БЦП	RS-485
Количество интерфейсов RS-485	2
Топология линии связи RS-485	кольцевая
Длина линии связи RS-485 без ретрансляторов, м, не более	1200
Диапазон рабочих температур, °С	-10 ... +40
Конструктивное исполнение по ГОСТ 14254-2015	IP40
Габаритные размеры ВхШхГ, мм, не более	205x175x40
Масса, кг, не более	1,5

3 Техническое обслуживание

3.1 Общие указания

Техническое обслуживание изделий производят по планово-предупредительной системе, которая предусматривает годовое техническое обслуживание.

Работы по годовому техническому обслуживанию выполняются работником обслуживающей организации и включают:

- осмотр внешнего состояния изделий;
- проверку надежности крепления изделий, состояние внешних монтажных проводов и кабелей;
- проверку параметров линий связи и питания.

После длительного хранения изделий следует произвести внешний осмотр. При внешнем осмотре необходимо проверить:

- отсутствие видимых механических повреждений;
- чистоту клемм.

3.2 Меры безопасности

Все технические работы и обслуживание изделий должны производиться лицами, имеющими квалификационную группу по технике безопасности не ниже второй.



ВНИМАНИЕ!

При проверке изделий все подключения и отключения производить при отсутствии напряжения питания.

4 Текущий ремонт

Текущий ремонт осуществляется специализированными организациями по истечении гарантийного срока.

В случае обнаружения неисправностей следует обратиться в службу технической поддержки support@sigma-is.ru.



ВНИМАНИЕ!

Изделия должны передаваться для ремонта в собранном и чистом виде, в комплектации, предусмотренной технической документацией

5 Хранение

В помещениях для хранения изделий не должно быть пыли, паров кислот, щелочей, агрессивных газов и других вредных примесей, вызывающих коррозию.

Хранение изделий в потребительской таре должно соответствовать условиям ГОСТ 15150.

6 Транспортирование

Транспортирование упакованных изделий может производиться в любых крытых транспортных средствах. При транспортировании, перегрузке изделия должны оберегаться от ударов, толчков и воздействия влаги.

Условия транспортирования должны соответствовать ГОСТ 15150 при температуре от -50 °С до +50 °С и относительной влажности (95±3) % при +35 °С, а также соответствовать ГОСТ 51908 при транспортировании различными видами транспорта для разных условий транспортирования.

После транспортирования изделие перед включением должно быть выдержано в

нормальных условиях в течение не менее 24 ч.

7 Утилизация

Изделия не представляют опасности для жизни, здоровья людей и окружающей среды. После окончания срока службы специальных мероприятий по утилизации не требуется.

Изделия не содержат драгоценных металлов и сплавов, подлежащих учету при утилизации.

8 Гарантии изготовителя

Изготовитель гарантирует соответствие изделий требованиям технических условий при соблюдении потребителем правил транспортирования, хранения, монтажа и эксплуатации.

Срок гарантии указан в паспорте.



ВНИМАНИЕ!

Претензии без паспорта изделия и рекламационного акта предприятие-изготовитель не принимает.

Примечание. При отказе изделия в работе и обнаружении неисправностей должен быть составлен рекламационный акт о выявленных дефектах и неисправностях. Изделие вместе с паспортом и рекламационным актом возвращается предприятию-изготовителю для ремонта или замены.



ВНИМАНИЕ!

Механические повреждения корпусов и плат составных частей изделий приводят к нарушению гарантийных обязательств.

Примечание. Выход изделия из строя в результате несоблюдения правил монтажа, технического обслуживания и эксплуатации не является основанием для рекламации и бесплатного ремонта.

9 Редакции документа

Редакция	Дата	Описание
1	03.04.2026	Первая редакция