



СКШС-03-4-7

Сетевой контроллер шлейфов сигнализации

Оглавление

1. НАЗНАЧЕНИЕ	3
2. ТЕХНИЧЕСКИЕ ХАРАКТЕРИСТИКИ	3
3. СОСТАВ ИЗДЕЛИЯ	5
4. УСТРОЙСТВО И РАБОТА	5
5. МОНТАЖ И ПОДКЛЮЧЕНИЕ	8
7. МАРКИРОВКА	10
8. УПАКОВКА	10
9. СВЕДЕНИЯ О РЕКЛАМАЦИЯХ	10

Настоящее руководство САКИ.425641.006РЭ распространяется на сетевой контроллер шлейфов сигнализации СКШС-03-4-7 и предназначено для изучения его устройства, правил эксплуатации, транспортирования и хранения.

1. НАЗНАЧЕНИЕ

1.1 Сетевой контроллер шлейфов сигнализации СКШС-03-4-7 (далее СКШС) предназначен:

- для приема электрических сигналов обратной связи от устройств пожарной автоматики (оборудование противоподымной защиты, насосы, запорная арматура и др.), имеющих выход в виде нормально-разомкнутых или нормально-замкнутых контактов;
- для передачи информации о состоянии контактов оборудования и ШС в линию связи с центральным пультом.

1.2 СКШС рассчитан на работу в составе прибора приемно-контрольного охранно-пожарного ППКОП 01059-250-1 "Рубеж-07-3", ППКОП 01059-255-2 "Рубеж-07-4" (далее прибор).

1.3 СКШС осуществляет адресацию сработавшего ШС.

1.4 СКШС контролирует исправность ШС с автоматическим выявлением короткого замыкания и обрыва;

1.5 По степени защищенности от воздействия окружающей среды выпускается в исполнениях IP20, IP65.

2. ТЕХНИЧЕСКИЕ ХАРАКТЕРИСТИКИ

Число подключаемых ШС	4
Напряжение на разомкнутом ШС, В, в пределах	от 24 до 28
Ток короткого замыкания ШС, мА, в пределах	от 18 до 24
Сопротивление изоляции между ШС, МОм, не менее	20
Питание СКШС осуществляется от сети постоянного тока напряжением, В	10...28
Максимальный ток потребления (режим короткого замыкания всех ШС), мА, не более:	
при напряжении питания 10÷14В (соответственно)	350÷250
при напряжении питания 21÷28В (соответственно)	160÷130

СКШС-03-4-7.Руководство по эксплуатации

Собственный ток потребления СКШС (режим «обрыв» всех ШС), мА, не более:

при напряжении питания 10÷14 В (соответственно)	130÷90
при напряжении питания 21÷28 В (соответственно)	70÷50
Сопротивление проводов ШС, Ом, не более	500
Сопротивление изоляции между проводами одного ШС, кОм, не менее	20
Интерфейс связи с БЦП	линия связи БЦП "Рубеж-07"
Максимальная протяженность линии связи с БЦП, м	1200
СКШС выдает сообщения на БЦП:	
«КЗ» при сопротивлении ШС, Ом	менее 600
«Замкнуто» при сопротивлении ШС, Ом, в пределах	от 600 до 1600
«Разомкнуто» при сопротивлении ШС, Ом, в пределах	от 1600 до 5000
«Обрыв» при сопротивлении ШС, Ом	более 5000
Время реакции на изменение состояния ШС, мс, не более	1000
Время передачи сообщения в БЦП, с, не более	3
Диапазон рабочих температур, °С	
в исполнении IP20	-10 ... +50
в исполнении IP65	-40 ... +50
Габаритные размеры, мм	
в исполнении IP20	165x110x32
в исполнении IP65	171x145x55
Масса, кг, не более	
в исполнении IP20	0,27
в исполнении IP65	0,35

3. СОСТАВ ИЗДЕЛИЯ

Состав изделия приведен в таблице 1.

Таблица 1

Обозначение	Наименование и условное обозначение	Кол.	Примечание
САКИ.425641.006	Сетевой контроллер шлейфов сигнализации СКШС-03-4-7	1	
ОЖО.467.105 ТУ	Резистор С2-23-0,125-680 Ом±5%	4	
	Резистор С2-23-0,125-1,3 кОм±5%	4	
	Эксплуатационная документация		
САКИ.425641.006РЭ	Сетевой контроллер шлейфов сигнализации СКШС-03-4-7. Руководство по эксплуатации и паспорт	1	1 экземпляр на 5 СКШС

4. УСТРОЙСТВО И РАБОТА.

Структурная схема СКШС с условными обозначениями отдельных элементов представлена на Рис. 1.

Сокращенные обозначения элементов схемы:

ШС1...ШС4 – шлейфы сигнализации СКШС

ИС1...ИС4 – измерительные схемы шлейфов

ГР1...ГР4 – узлы гальванической развязки ШС

ИП1, ИП2 – источники питания;

ППУ – устройство для обмена сигналами с БЦП;

Источник питания ИП1 представляет собой стабилизатор напряжения 5В и предназначен для питания микроконтроллера и интерфейсных схем. Источник питания ИП2 состоит из повышающего импульсного стабилизатора и мостового преобразователя, формирующего переменное напряжения прямоугольной формы со стабилизированной амплитудой 28В, которое

СКШС-03-4-7.Руководство по эксплуатации

поступает на трансформаторы узлов ГР. Напряжения, снимаемые со вторичных обмоток трансформаторов, выпрямляются и используются для питания узлов ИС.

Узел ИС представляет собой резисторный мост постоянного тока, где ШС является одним из плеч. Разбаланс моста регистрируется компараторами. Выходные сигналы компараторов подаются на светодиоды оптронов узлов ГР. Также узел ИС содержит цепи защиты ШС от перегрузки по напряжению и току.

Микроконтроллер периодически опрашивает состояние выходов оптронов и передает полученные данные в БЦП через ППУ.

В БЦП состояния СКШС интерпретируются следующим образом:

Состояние зоны в БЦП	Состояние ШС СКШС
Норма	Замкнуто
Тревога	Разомкнуто
Неисправность	КЗ, Обрыв ШС

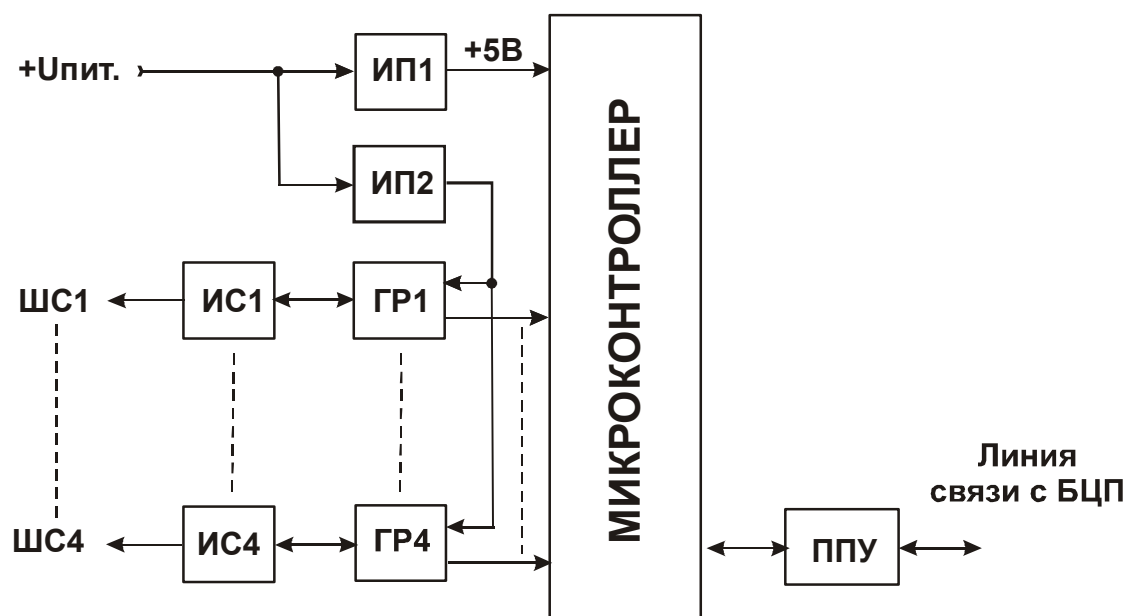


Рис. 1 Схема электрическая структурная СКШС

Типовая схема включения ШС приведена на Рис. 2

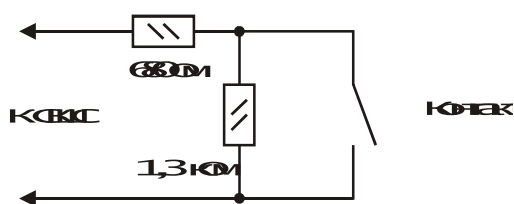


Рис. 2 Схема ШС с нормально-замкнутыми контактами.

При подключении одного ШС к СКШС по схеме на Рис. 2, собственный ток потребления СКШС увеличивается на:

При разомкнутом контакте, мА, не более

при напряжении питания 10 В 21

при напряжении питания 28 В 6

При замкнутом контакте, мА, не более

при напряжении питания 10 В 40

при напряжении питания 28 В 11

При коротком замыкании ШС, мА, не более

при напряжении питания 10 В 58

при напряжении питания 28 В 16

5. МОНТАЖ И ПОДКЛЮЧЕНИЕ.

Внешний вид и габаритные размеры представлены на Рис. 3 (исполнение IP20) и Рис. 4 (исполнение IP65)

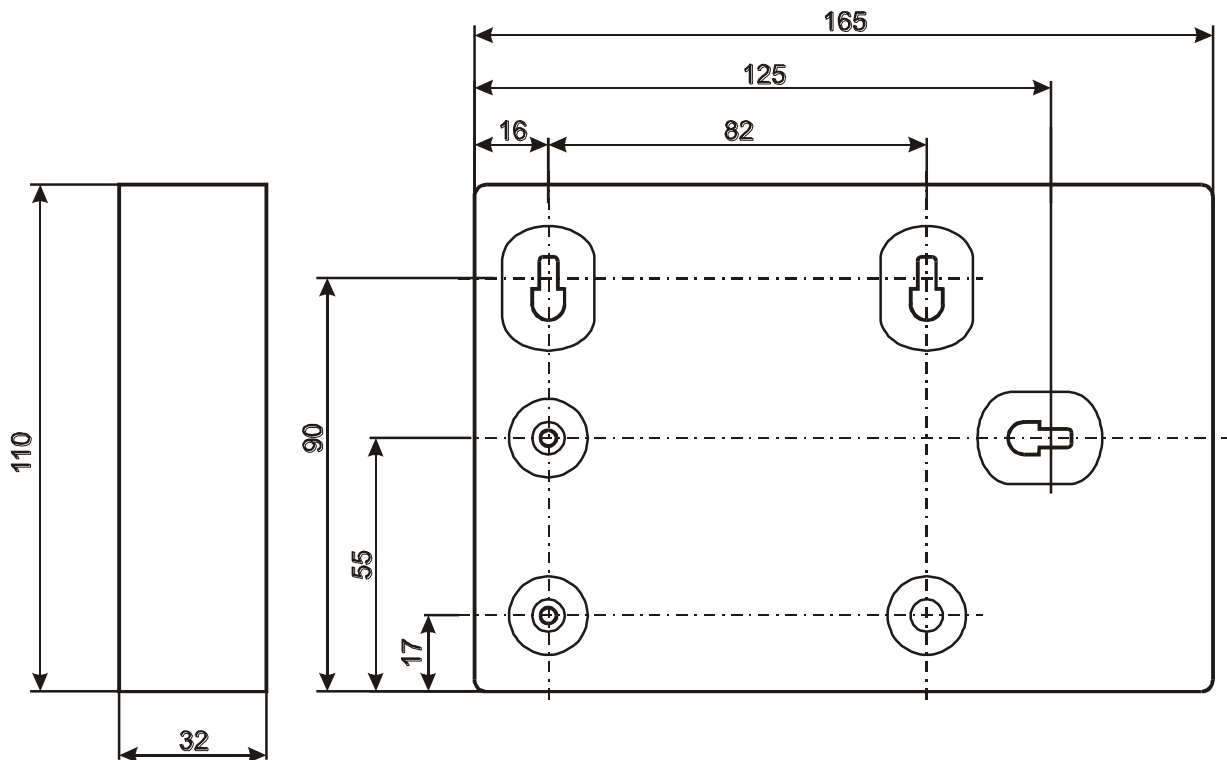


Рис. 3 Внешний вид, габаритные и присоединительные размеры (исполнение IP20)

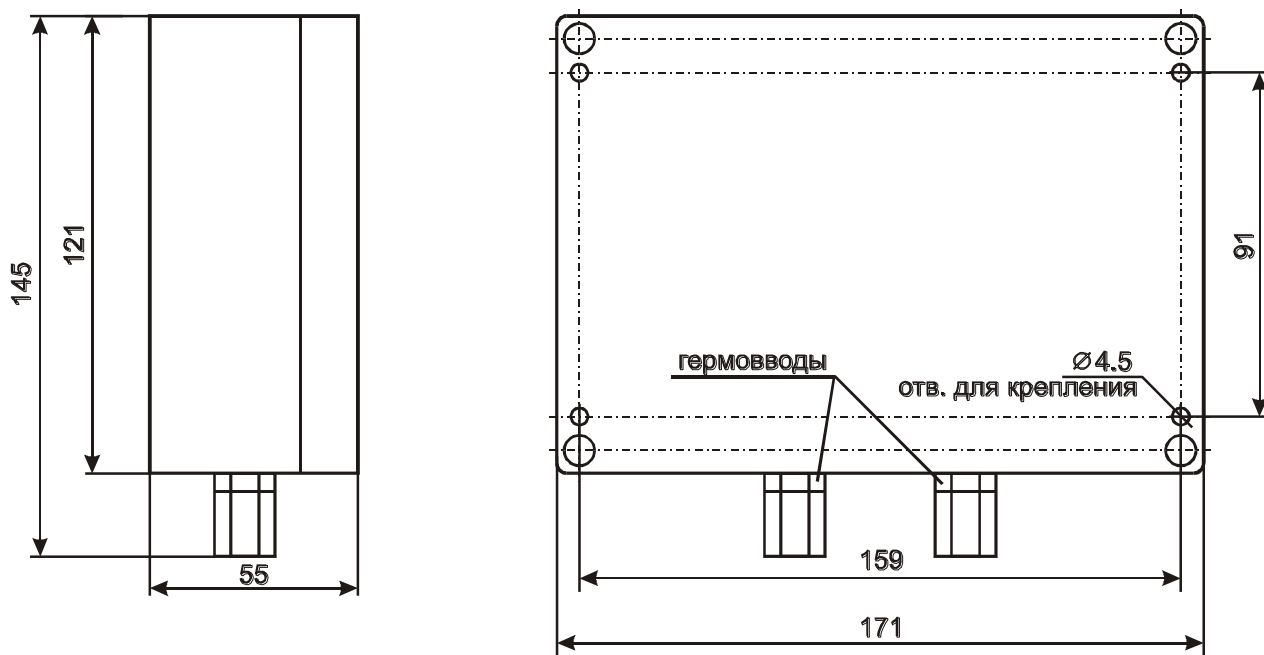


Рис. 4 Внешний вид, габаритные и присоединительные размеры (исполнение IP65)

5.1. Подключение СКШС к линиям связи с БЦП, источнику питания и ШС осуществляется через клеммную колодку, установленную на плате Рис. 5

5.2. Для однозначного определения СКШС в адресном пространстве прибора адрес каждого СКШС должен быть установлен с помощью программатора. Повтор адресов не допускается

5.3. Подключение СКШС к линии связи с БЦП осуществляется через клеммную колодку, установленную на плате Рис. 5 (клеммы ЛС).

5.4 Подключение СКШС к источнику питания осуществляется через клеммную колодку, установленную на плате Рис. 5 (клеммы Упит). Не допускается нарушения полярности подключения.

Внимание! Не допускается подача напряжения питания на клеммы ШС СКШС.

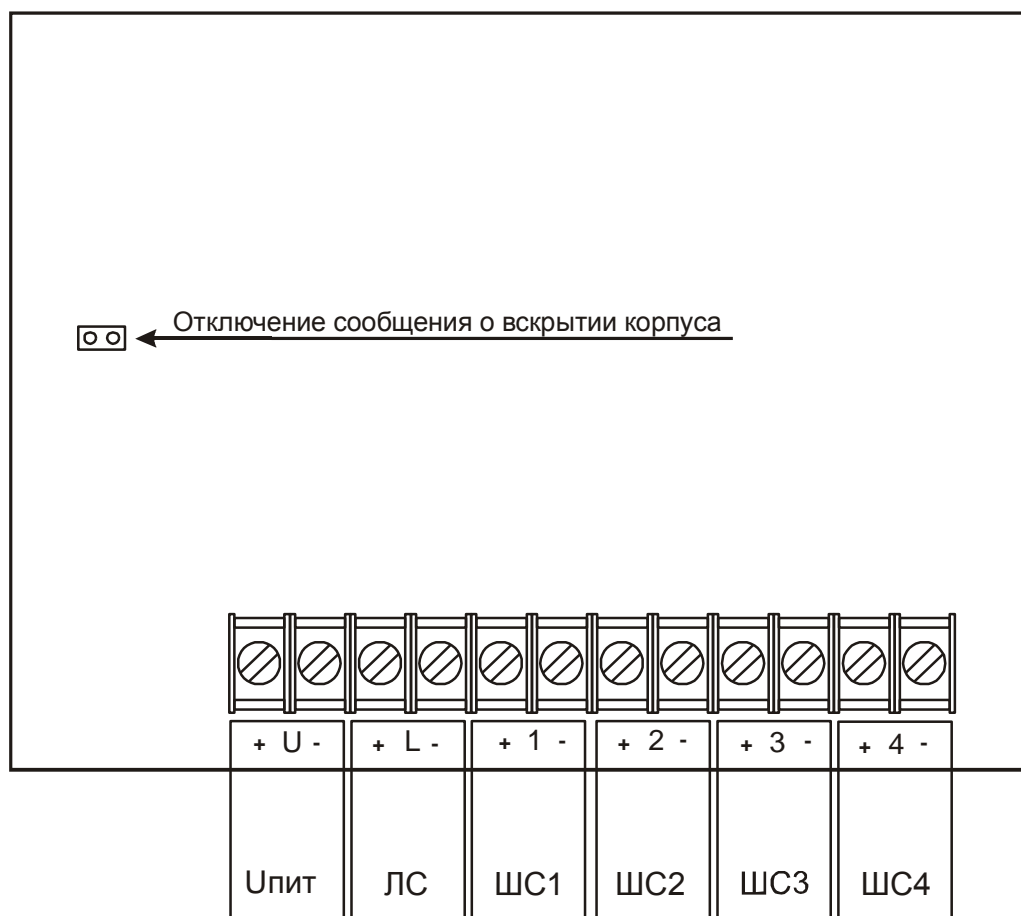


Рис. 5 Внешний вид платы СКШС

5.5. Сечение проводов ШС и ЛС с БЦП и источником питания выбирается в зависимости от длины кабельных трасс.

5.6. Схема включения контактов в ШС СКШС приведена на Рис. 2.

5.7. Резисторы, установленные в ШС, могут быть типов С2-33К, С2-33, МЛТ, ОМЛТ с допустимыми отклонениями сопротивления $\pm 5\%$.

7. МАРКИРОВКА

Маркировка СКШС соответствует конструкторской документации и техническим условиям САКИ.425513.151ТУ.

Маркировка выполняется на шильдике, установленном на корпусе СКШС, и содержит:

- заводской номер;
- месяц и год изготовления.

8. УПАКОВКА

Упаковка СКШС-03-4-7 соответствует САКИ.425513.151ТУ.

9. СВЕДЕНИЯ О РЕКЛАМАЦИЯХ

При отказе СКШС в работе и обнаружении неисправностей должен быть составлен акт о необходимости ремонта и отправки неисправного блока предприятию-изготовителю для ремонта или замены.

Примечание. Выход СКШС из строя в результате несоблюдения правил монтажа и эксплуатации не является основанием для рекламации.