



КА2 исп.08, исп.08-1

Контроллер адресного шлейфа



Оглавление

1	Назначение	6
2	Технические характеристики	7
3	Конструкция КА2 исп.08	10
4	Комплект поставки	13
4.1.	ПЕРЕЧЕНЬ АУ, ПОДКЛЮЧАЕМЫХ К АШ КА2	14
5	Устройство и работа	15
6	Подключение	16
6.1.	ПОДКЛЮЧЕНИЕ ПИТАНИЯ	16
6.2.	ПОДКЛЮЧЕНИЕ К БЦП	16
6.3.	ПОДКЛЮЧЕНИЕ АШ	16
6.4.	НАЗНАЧЕНИЕ ПЕРЕМЫЧЕК И СВЕТОДИОДА НА ПЛАТЕ КА2.....	16
7	Рекомендации по монтажу	17
8	Маркировка	17
9	Упаковка	17
10	Хранение, транспортирование и утилизация	18
11	Гарантии изготовителя	18
12	Сведения об изготовителе	18
13	Сведения о рекламациях	18
14	Приложение. Конструктивные особенности КА2 исп.08-1 (в корпусе ИБП-12)	19
15	Редакции документа	22

Настоящее руководство по эксплуатации (далее РЭ) распространяется на контроллеры адресного шлейфа КА2 исп.08, исп.08-1 (далее КА2), входящие в состав интегрированной системы безопасности «ИНДИГИРКА»(далее ИСБ), и предназначено для изучения принципа работы КА2, правильного использования, технического обслуживания и соблюдения всех мер безопасности при эксплуатации.

Данное руководство распространяется на все дальнейшие модификации КА2.

Внимание! Все работы, связанные с монтажом, наладкой и эксплуатацией настоящего устройства, должны осуществлять лица, имеющие допуск на обслуживание установок до 1000В, прошедшие инструктаж по технике безопасности и изучившие настоящий документ.

Внимание! При подключении КА2 к БЦП, ИБП, внешним устройствам соблюдать полярность подключения контактов.

Внимание! При подключении АУ к шлейфу сигнализации соблюдать полярность подключения контактов. Не допускается попадание напряжения питания постоянного (переменного) тока, превышающее значение 40 В на клеммы АШ КА2.

В руководстве по эксплуатации приняты следующие сокращения:

АКБ	аккумуляторная батарея
АУ	адресное устройство
АШ	адресный шлейф
БЦП	блок центральный процессорный
ИБП	источник бесперебойного питания
ИСБ	интегрированная система безопасности
ИК	инфракрасный
ИРС	сенсор выносной адресный акустический охранный разбития стекла
ИУ	исполнительное устройство (электромагнитный замок, турникет)
КА2	контроллер адресного шлейфа
МКЗ	модуль (изолятора) короткого замыкания
ПЦН	пульт централизованного наблюдения
СКАУ-01-В	модуль (извещатель) выносной адресный вибрационный
СКАУ-01-К	модуль (извещатель) выносной адресный магнито-контактный
СКАУ-01-М1	модуль выносной адресный релейный СКАУ-01-М1
СКАУ-01-М3	модуль адресного оповещателя светозвукового
СКАУ-01-О (Ш)	модуль(извещатель) выносной адресный инфракрасный ох-

	ранный пассивный
СКАУ-01-Р	модуль адресного расширителя
СКАУ-01-С	модуль (извещатель) выносной адресный акустический охранный разбития стекла
СКАУ-01-Т	модуль (извещатель) выносной ручной тревожный адресный СКАУ-01-Т
СУ	сетевое устройство – подключается к БЦП по линии связи с интерфейсом RS-485
ШС	шлейф сигнализации

Термины и определения:

Идентификатор оборудования	Идентификатор оборудования однозначно определяет экземпляр оборудования. В качестве идентификатора используется тип и заводской серийный номер СУ, который указан в паспорте на СУ и на шильдике СУ.
Оборудование	Оборудование системы безопасности – БЦП, сетевые устройства (КА2, СКШС и др.).

1 Назначение

Контроллер адресного шлейфа КА2 предназначен для работы в составе интегрированной системы безопасности «ИНДИГИРКА» совместно с БЦП исп. 7У(управляющий) или БЦП исп. 8 прибора приемно-контрольного, охранно-пожарного и управления ППКОПиУ 01059-1000-3 “Р-08” и осуществляет контроль состояний и сбор информации с адресных устройств (АУ) с последующей ее передаче на БЦП.

КА2 производится в двух вариантах исполнения (см. Рис. 1) – исп.08-1 (в корпусе ИБП-12) и исп.08 (в пластиковом корпусе IP20 или IP65). Конструктивные особенности КА2 исп.08-1 приведены в Приложение. Конструктивные особенности КА2 исп.08-1 (в корпусе ИБП-12). Электропитание КА2 исп.08 осуществляется от внешнего источника питания постоянного тока с напряжением (9,0 ... 28,0) В.

В качестве источника питания постоянного тока можно использовать источники типа ИБП-1200/2400 (источник бесперебойного питания, далее ИБП, НЛВТ.425513.003); типа ИБП-1224 (НЛВТ.425513.203); типа ИБП-12/24 (НЛВТ.425513.004). Указанные ИБП запитываются от однофазной сети переменного тока частотой 50 Гц и напряжением (220⁺²²₋₃₃) В.



Рис. 1 Варианты исполнений КА2: а) исп.08, IP20; б) исп.08, IP65; в) исп.08-1.

СКАУ-01 (независимо от вариантов исполнения, см.) содержит релейный выход и 2-а токовых выхода для подключения оповещателей. Управление исполнительными устройствами АШ, выходами КА2 , а также конфигурирование режимов работы КА2 осуществляется с БЦП «Р-08». Для подключения вспомогательных устройств с нормально-замкнутыми контактами в КА2 предусмотрены два безадресных ШС.

КА2, являясь СУ, подключается к БЦП исп. 7У или исп. 8 по линии связи “RS-485”.

В качестве адресных устройств (АУ) в КА2 используются: СКАУ-01-В; СКАУ-01-К; СКАУ-01-М1 и т.п. (полный перечень АУ приведен в – может дополняться).

По требованиям электромагнитной совместимости КА2 соответствует нормам ГОСТ Р 53325-2009. Степень жесткости – 2.

КА2 является восстанавливаемым и ремонтируемым устройством, средний срок службы – не менее 10 лет.

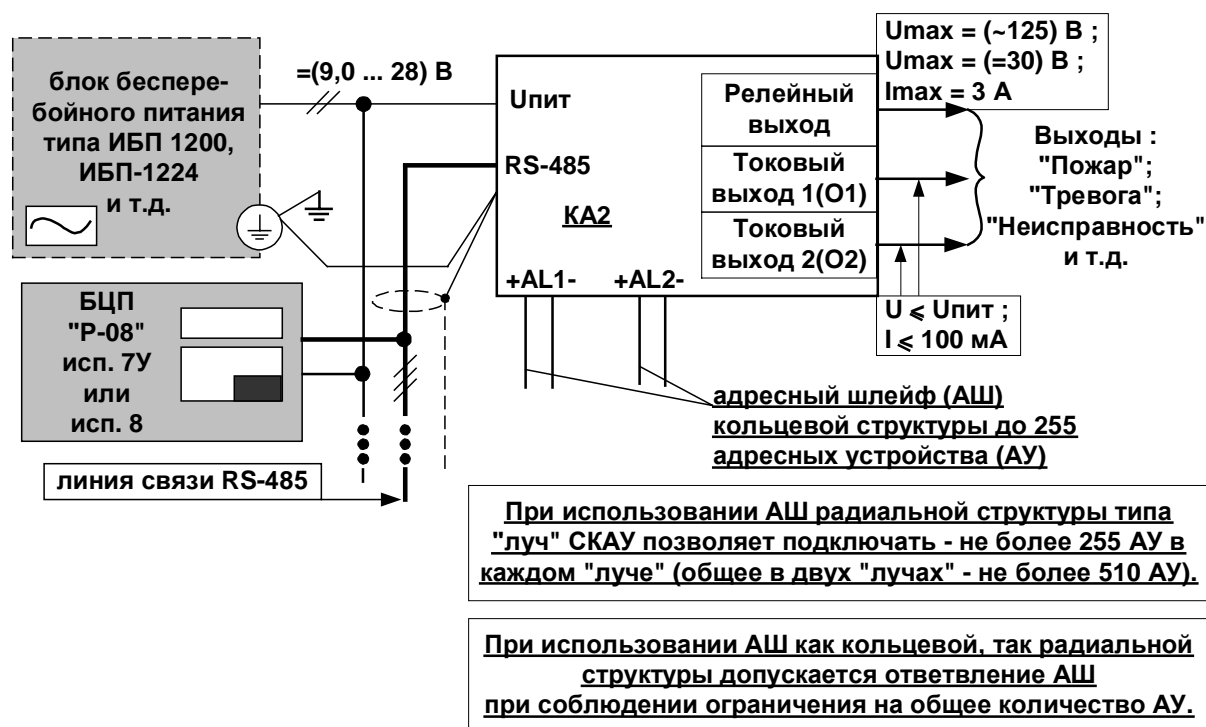


Рис. 2 Использование (подключение) КА2

2 Технические характеристики

Основные технические характеристики приведены в Табл. 1.

Табл. 1 Технические характеристики КА2

№	Параметр	Значение
1	Напряжение питания :	
	- КА2 (исп.08), постоянного тока, В	9,0...28
	- КА2 (исп.08-1), переменного тока частотой 50 Гц, В	187 ... 242
2	Время технической готовности прибора после его включения, не более, с	5
3	Максимальный ток потребления (при напряжении питания 11 В) , мА, не более, включая:	300
	- в дежурном режиме при 255 АУ	220
	- в режиме тревожного извещения (сработка оповещателей)	450
4	Интерфейсы связи с БЦП	RS-485
5	Максимальное количество КА2, подключаемых к БЦП	-

	исп. 7У, не более	2
6	Максимальная протяженность линии связи с БЦП по линии связи RS-485, м	1200 ¹
7	Линия связи RS-485	экранированная (неэкранированная) витая пара с возвратным проводом.
8	Скорость передачи данных, бит/с	9600, 19200
9	Электрическая прочность изоляции между клеммами G (возвратный провод RS-485) и “-” (от источника питания), не более, В	100
10	Сопротивление изоляции между клеммами G (возвратный провод RS-485) и “-” (от источника питания), не менее, МОм	1
11	Структура адресного шлейфа	“кольцевая” ² (“радиальная” – два “луча”)
12	Максимальное количество адресных устройств в “кольцевом” шлейфе	255
13	Максимальная длина “кольцевого” шлейфа, м, не более, включая:	1200 ³
	- при минимальной нагрузке с неэкранированным кабелем, (например 50 А2ДПИ кабелем КПСнг2х0.75), м;	3000 ³
	- при сильно загруженном шлейфе и с экранированным кабелем, (например 215 А2ДПИ и 40 ИСМ-22, кабелем КПСЭнг2х0.75), м.	100 ³
14	Максимальное количество адресных устройств в “радиальном” шлейфе	510 (по 255 в каждом “луче”)
15	Максимальное потребление устройств адресного шлейфа (оба луча, максимум, в режиме оповещения), мА	140
16	Максимальное потребление устройств адресного шлейфа (каждый луч), мА:	

¹ Для увеличения длины линии связи используется БРЛ-03.

² Рекомендуемая

³ Для более точного расчета длины – необходимо воспользоваться калькулятором “Rubicalc”(длина шлейфа зависит от степени загруженности шлейфа и кабеля).

	- в дежурном режиме 40 мА ;	30
	- в дежурном режиме 100 мА ;	80
	- в режиме выдачи тревожного извещения (оповещения)	80
17	Количество релейных выходов (ПЦН)	1
18	Тип контактов релейного выхода	Переключающий
19	Максимальное напряжение, коммутируемое релейным выходом, В:	
	- переменного тока;	125
	- постоянного тока.	30
20	Максимальный ток, коммутируемый релейным выходом, А:	
	- при активной (“резистивной”) нагрузке;	3
	- при индуктивной нагрузке (L/R=7msec).	0,3
21	Количество токовых выходов (ПЦН)	2
22	Контроль линии подключения нагрузки к токовому выходу на обрыв	есть
23	Контроль линии подключения нагрузки к токовому выходу на короткое замыкание	есть
24	Максимальное напряжение токового выхода при отсутствии тревожного извещения, В	0,01
25	Напряжение токового выхода при поступлении тревожного извещения, В (зависит от напряжения питания)	(9,0...28)
26	Максимальный выходной ток, мА	100
27	Количество безадресных ШС (без контроля “Обрыва”)	2
28	Максимальное напряжение безадресного ШС, В, не более	5
29	Максимальная длина безадресного ШС, м, не более	10
30	Диапазон рабочих температур, °С	+5 ...+55
31	Рабочий диапазон значений относительной влажности воздуха (максимальное значение соответствует температуре +40°С, без конденсации влаги):	
	- для КА2 исп.08-1 и исп.08, IP20;	0...90%
	- для КА2 исп.08, IP65.	0...93%
32	Габаритные размеры, мм :	
	- для КА2 исп.08, IP20;	170x112x35

	- для КА2 исп.08, IP65; - для КА2 исп.08-1.	191x143x55 254 x 245 x 80
33	Масса, кг, не более - для КА2 исп.08, IP20; - для КА2 исп.08, IP65; - для КА2 исп.08-1(без АКБ).	0,3 0,4 3,5

3 Конструкция КА2 исп.08

В настоящем разделе приводится описание КА2 исп.08 (IP20 и IP65), особенности конструкции КА2 исп.08-1 – см. Приложение. Конструктивные особенности КА2 исп.08-1 (в корпусе ИБП-12).

КА2 исп.08 IP20 конструктивно выполнен в пластмассовом разъемном корпусе (Рис. 3, Рис. 4, Рис. 5) и состоит из крышки и основания корпуса. На печатной плате размещены радиоэлементы, включая: индикатор работы, микропереключатель датчика вскрытия корпуса и клеммы для подключения.

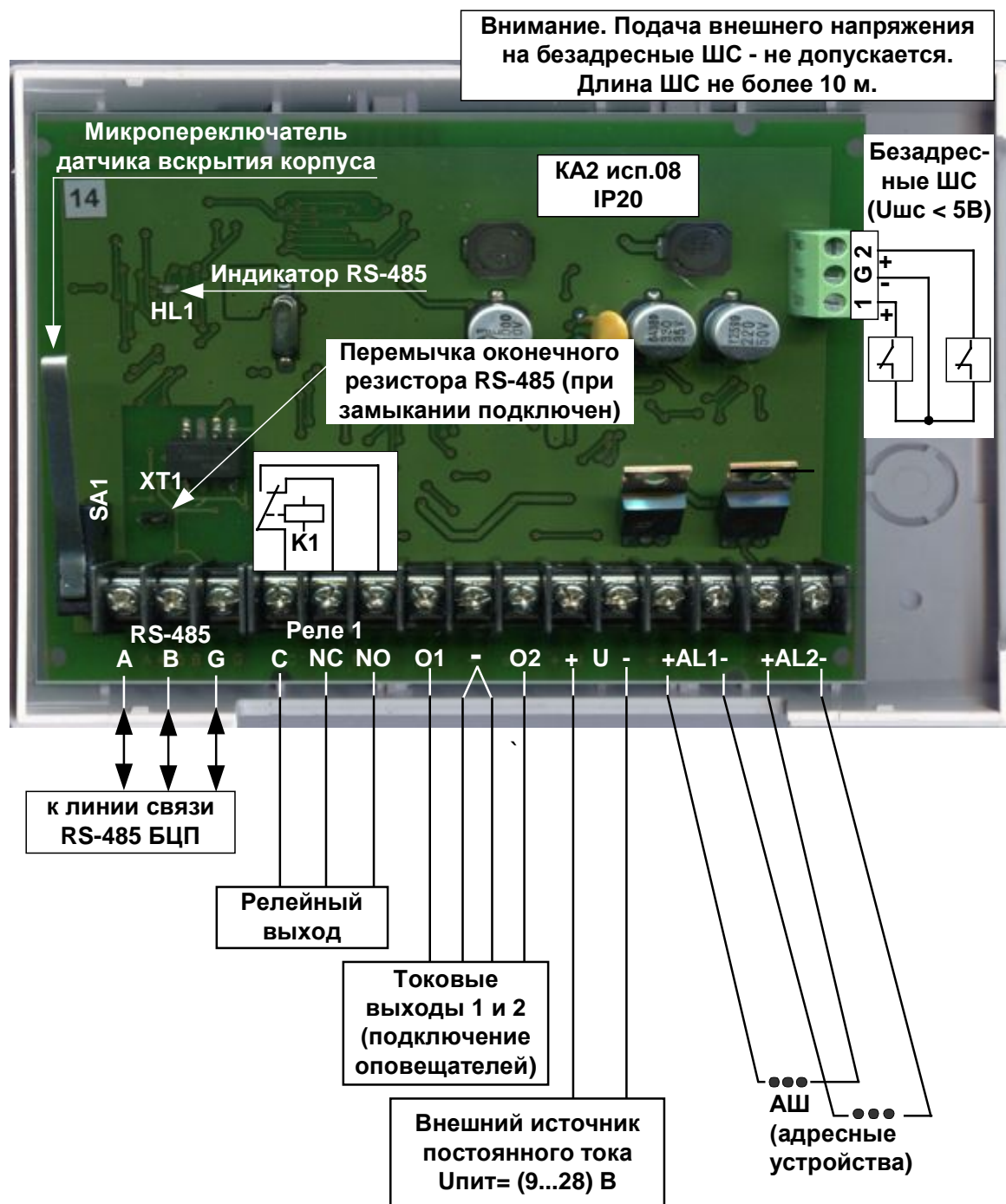


Рис. 3 Внешний вид КА2 исп.08 IP20. Клеммы подключения.

Корпус КА2 в зависимости от исполнения обеспечивает степень защиты IP20, IP65.

Плата устройства закреплена на основании корпуса с помощью 2 фиксаторов – в исполнении IP20 или 4-мя винтами – в исполнении IP65. Для вскрытия корпуса КА2 необходимо аккуратно освободить из защелок крышки корпуса два выступа в нижней части корпуса, после чего освободить верхнюю пару и отсоединить основание и крышку корпуса (IP20).

В случае необходимости извлечения всей платы – следует отогнуть фиксаторы платы и переместить ее вверх (IP20).

В исполнении IP65 для вскрытия корпуса и извлечения платы необходимо вывернуть соответственно 4 винта крышки и платы.

Процесс сборки устройства – производить в обратном порядке.

Для закрепления КА2 на вертикальной поверхности основания корпуса предусмотрены отверстия крепления (Рис. 4, Рис. 5).

Габаритные и присоединительные размеры в вариантах исполнений IP20, IP65 показаны на Рис. 4, Рис. 5.

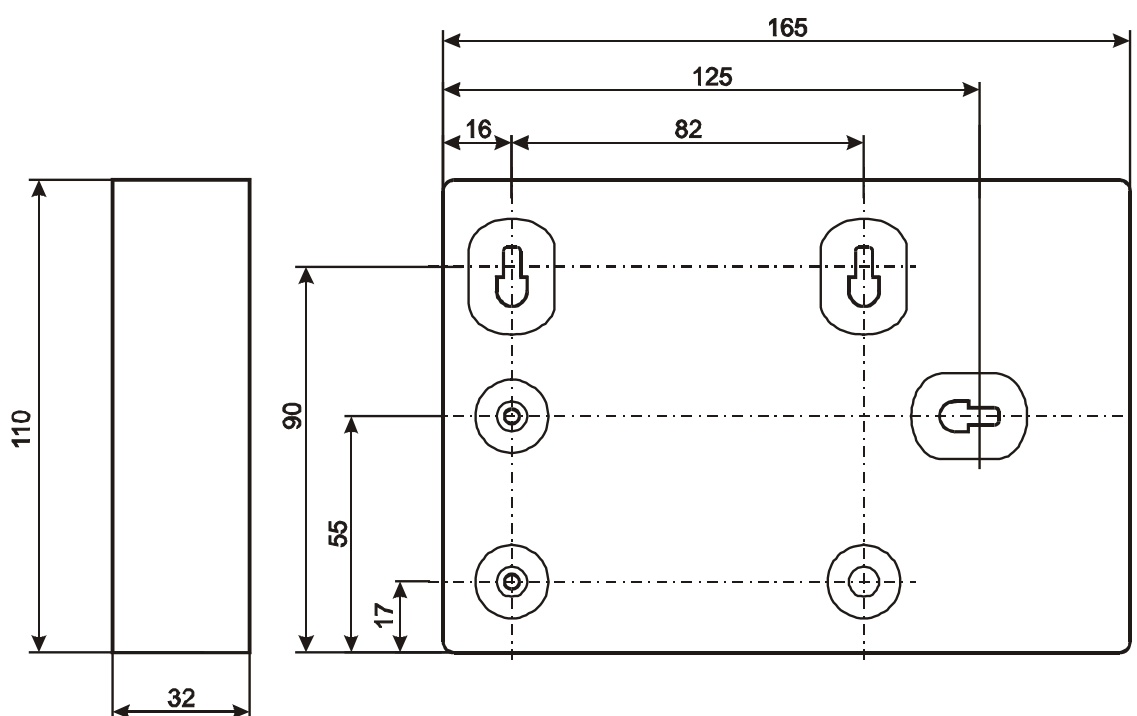


Рис. 4 Габаритные и присоединительные размеры КА2 исп.08, IP20

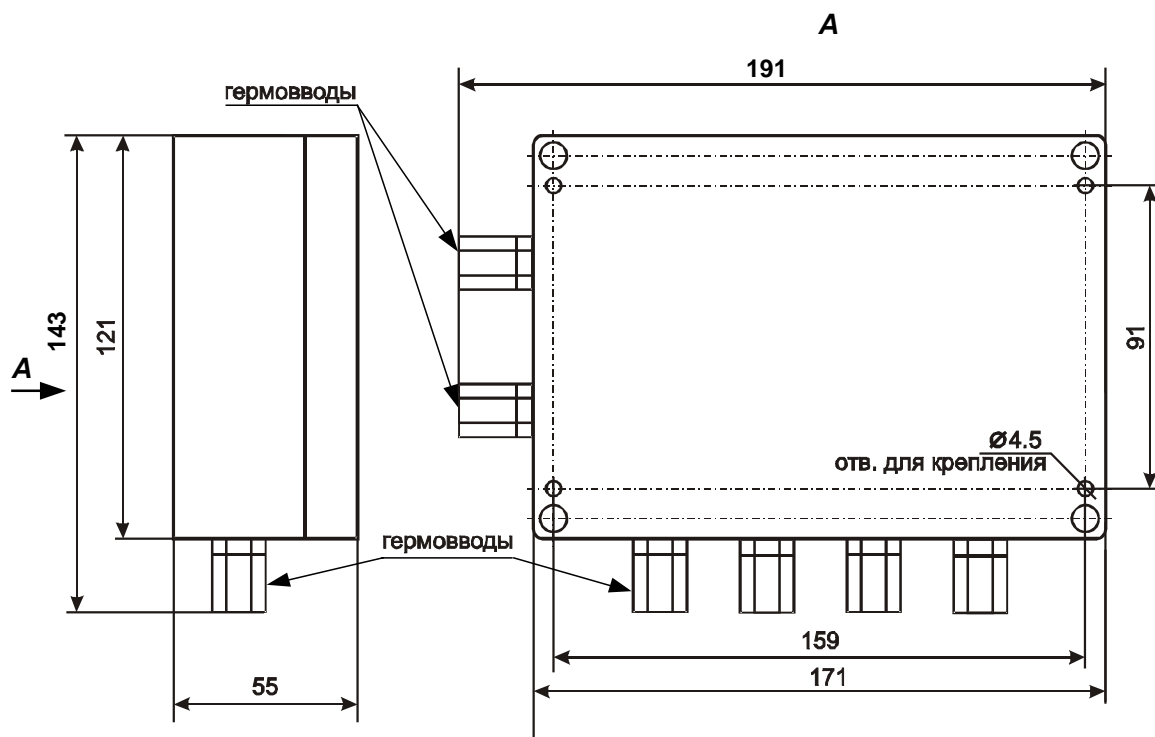


Рис. 5 Габаритные и присоединительные размеры КА2 исп.08, IP65

Количество и расположение гермовводов (Рис. 5) может быть изменено.

4 Комплект поставки

№ п/п	Обозначение	Наименование	Кол-во	Заводской №	Примечание
1	НЛВТ.425661.158 НЛВТ.425661.158-01	Контроллер адресного шлейфа КА2 исп.08, IP20/IP65 или КА2 исп.08-1	1 шт.		
2	НЛВТ.425661.158 РЭ, НЛВТ.425661.158-01 РЭ	Руководство по эксплуатации	1 шт.*		
3	НЛВТ.425661.158 ПС, НЛВТ.425661.158-01 ПС	Паспорт	1 шт.		

Примечание *) По требованию заказчика. Документ содержится на сайте <http://www.sigma-is.ru>

4.1. Перечень АУ, подключаемых к АШ КА2

№ п/п	Обозначение	Наименование	Примечание
1	НЛВТ.425533.118-06	Модуль выносной адресный релейный СКАУ-01-М1	
2	НЛВТ.425548.010	Модуль адресного оповещателя светозвукового СКАУ-01-МЗ	
3	НЛВТ.425641.117	Модуль адресного расширителя СКАУ-01-Р	
4	НЛВТ.425152.002 НЛВТ.425152.002-01	Модуль выносной адресный ИК охранный пассивный, включая: СКАУ-01-О СКАУ-01-Ш	
5	НЛВТ.425132.005	Модуль выносной адресный акустический охранный разбития стекла СКАУ-01-С	
6	НЛВТ.425211.003-03	Модуль выносной ручной тревожный адресный СКАУ-01-Т	
7	НЛВТ.425641.115	Модуль выносной адресный вибрационный СКАУ-01-В	
8	НЛВТ.425113.001-03	Модуль выносной адресный магнито-контактный СКАУ-01-К	
9	НЛВТ.425533.118-05	Адресный исполнительный модуль ИСМ-220 исп.08-4	
10	НЛВТ.425533.119-02	Адресный исполнительный модуль ИСМ-22 исп.08-1	
11	НЛВТ.425533.119-03	Исполнительный модуль ИСМ22 исп.08-2	
12	НЛВТ.425641.109-02	Адресный расширитель миниатюрный АРмини исп.08	
13	НЛВТ.425132.004-02	Извещатель разбития стекла охранный акустический адресный ИРС исп.08	
14	НЛВТ.425641.115-03	Извещатель вибрационный охранный адресный АВИ исп.08	
15	НЛВТ.425113.001-02	Адресный магнито-контактный охранный извещатель АМК исп.08	
16	НЛВТ.425211.003-03	Адресный ручной охранный извещатель ИР-Охрана исп.08	

17	НЛВТ.425152.001-02 НЛВТ.425152.001-03	Адресный охранный пассивный инфракрасный извещатель АОПИ исп.08 АОПИ-Штора исп.08	
18	НЛВТ.425548.012	Оповещатель охранно-пожарный светозвуковой адресный ОСЗ исп. 08-1	
19	НЛВТ.426475.006-01	Модуль изоляции короткого замыкания МКЗ исп. 08	
20	САКИ.425232.003	Адресно-аналоговый дымовой оптико-электронный пожарный извещатель А2ДПИ исп. 08	
21	САКИ.425214.001	Адресно-аналоговый тепловой максимально-дифференциальный пожарный извещатель АТИ исп. 08	
22	САКИ.425211.001	Адресный ручной пожарный извещатель ИР-П исп. 08	
23	САКИ.425548.003-08	Адресный оповещатель светозвуковой ОСЗ исп. 08	

5 Устройство и работа

Основное управление, а также конфигурирование режимов работы КА2 осуществляется с БЦП “Р-08” исп. 7У или исп. 8, связь с которыми осуществляется по линии связи с интерфейсом “RS-485”. Если КА2 является последним в линии связи “RS-485” – необходимо подключить оконечный резистор, замкнув перемычку ХТ1 (см. Рис. 3).

Возможно применение АШ кольцевой (рекомендуемый вариант) и радиальной (два “луча”) структур. При этом возможно ответвление как от кольцевого АШ, так и от радиального АШ при соблюдении ограничения на общее количество АУ. При определении общей длины кабеля АШ необходимо пользоваться программой “Rubicalc”.

Кабельные линии адресного шлейфа контролируются на обрыв и короткое замыкание. При обрыве каждая половина шлейфа независимо контролируется на короткое замыкание.

Обрыв адресного шлейфа прибора начинает распознавать спустя 3 минуты после старта. Время дается для старта модулей МКЗ.

Микропереключатель КА2 служит датчиком вскрытия корпуса – находится в разомкнутом состоянии при открытой крышке, в этом случае на БЦП передается сигнал “вскрытие корпуса”.

КА2 содержит один релейный выход и два токовых выхода, срабатывающих при поступлении тревожных извещений “Пожар”, “Тревога”, “Неисправность” и т.д. Конфигурирование выходов, включая режимы их работы, производится с БЦП (см. Руководство).

К токовым выходам в качестве нагрузки рекомендуется подключать оповещатели.

Кабельные линии оповещателей контролируются малым током (0.35mA) на короткое замыкание и обрыв.

Для большинства звуковых оповещателей и световых оповещателей состоящих из одного светодиода подключение дополнительных деталей обеспечивающих обнаружение короткого замыкания и обрыва не требуется.

Для контроля оповещателя с низким сопротивлением (например: лампа накаливания), необходимо последовательно с ним в цепь включать диод, рассчитанный на ток не менее 100mA. Рекомендуется также включать в цепь диод, когда при нормально подключенном оповещателе прибор показывает состояние оповещателя - «короткое замыкание».

Для световых и светозвуковых с множеством светодиодных индикаторов, а также в других случаях когда прибор показывает состояние оповещателя «Обрыв» - необходимо подключить параллельно резистор 5-20ком.

6 Подключение

Подключение КА2 показаны на Рис. 2, Рис. 3.

6.1. Подключение питания

Подключение производить в соответствии с руководством по эксплуатации ИБП.

6.2. Подключение к БЦП

КА2 подключается к БЦП по линии связи RS-485 (рекомендации по прокладке линии - в соответствии с руководством по эксплуатации на прибор БЦП).

Линия связи подключается к клеммам прибора **A, B, G** (RS-485). Клемма **G** является возвратным проводом линии связи RS-485 и изолирована от клеммы “-” источника питания (см. Табл. 1). Перемычка **XT1** должна быть **замкнута**, если прибор является оконечным СУ в линии связи. Светодиод **HL1 «RS-485»** при установлении связи переходит в режим прерывистого свечения.

6.3. Подключение АШ

Подключение производится к клеммам “+AL” и “AL-” в зависимости от выбранной структуры АШ – кольцевой или радиальной. При подключении АУ необходимо предусмотреть МКЗ – из расчета 1 МКЗ на ~ 20 АУ (см. Рис. 2)

6.4. Назначение перемычек и светодиода на плате КА2

Назначение перемычек приводится – в Табл. 2; светодиодов индикации – в Табл. 3.

Табл. 2 Назначение перемычек на плате КА2

Обозначение	Назначение
XT1	Подключение оконечного резистора линии связи (при установленной перемычке) – если устройство является последним СУ.

Табл. 3 Назначение светодиодов на плате КА2

Обозначение	Назначение
HL1 («RS-485»)	Индикация наличия связи по RS-485.

7 Рекомендации по монтажу

Монтаж КА2 и всех соединительных линий производится в соответствии с настоящим документом, а также со схемами электрических подключений, приведенных в соответствующих эксплуатационных документах на адресные устройства, входящие в состав ИСБ «ИНДИГИРКА».

В качестве экранированного кабеля рекомендуется применять кабель марки КСПЭВ, неэкранированный – кабель марки КСПВ. Сечение провода в кабеле – не меньше 0,5 мм².

Подключение экранов кабелей линий связи и питания к защитному заземлению необходимо осуществлять в одной точке.

Кабеля питания и линии связи с БЦП при монтаже – пропускаются через прорезь в основании корпуса – в варианте исполнения IP20 или через соответствующие гермовводы в варианте исполнения IP65, при этом следует затянуть гайки гермовводов для обеспечения степени защиты корпуса. Максимальный диаметр кабеля, проходящего через гермоввод варианта исполнения IP65 – 7 мм.

Все работы, связанные с монтажом, наладкой и эксплуатацией настоящего устройства, должны осуществлять лица, имеющие допуск на обслуживание установок до 1000 В, прошедшие инструктаж по технике безопасности и изучившие настоящий документ.

В процессе ремонта при проверке режимов элементов не допускать соприкосновения с токонесущими элементами блоков питания, так как в линиях источников питания может присутствовать опасное напряжение. Подключение, монтаж и замена деталей КА2 должны проводиться при обесточенном устройстве.

8 Маркировка

Маркировка КА2 соответствует конструкторской документации и техническим условиям НЛВТ.425513.111 ТУ.

На шильдике КА2 нанесены:

- товарный знак предприятия – изготовителя;
- условное обозначение устройства;
- исполнение;
- заводской номер;
- месяц и год выпуска.

Заводской номер является сетевым адресом КА2.

9 Упаковка

Упаковка КА2 соответствует НЛВТ.425513.111 ТУ.

10 Хранение, транспортирование и утилизация

В помещениях для хранения устройства не должно быть пыли, паров кислот, щелочей, агрессивных газов и других вредных примесей, вызывающих коррозию.

Хранение устройства в потребительской таре должно соответствовать условиям ГОСТ 15150.

Транспортирование упакованных устройств может производиться в любых крытых транспортных средствах. При транспортировании, перегрузке устройства должны оберегаться от ударов, толчков и воздействия влаги.

Условия транспортирования должны соответствовать ГОСТ 15150.

После транспортирования устройство перед включением должно быть выдержано в нормальных условиях в течение не менее 24 ч.

Устройство не представляет опасности для жизни, здоровья людей и окружающей среды после окончания срока службы и специальных мероприятий по утилизации не требуется. Устройство не содержит драгоценных металлов и сплавов, подлежащих учету при утилизации.

11 Гарантии изготовителя

Изготовитель гарантирует соответствие КА2 требованиям технических условий при соблюдении потребителем правил транспортирования, хранения, монтажа и эксплуатации.

Стандартный гарантийный срок эксплуатации 18 месяцев со дня ввода в эксплуатацию, но не более 24 месяцев со дня отгрузки.

По требованию и согласованию с заказчиком возможно увеличение гарантийного срока эксплуатации. Конкретный гарантийный срок приведен в паспорте на устройство.

12 Сведения об изготовителе

ООО «ВИКИНГ», 105173, г. Москва, ул. 9-мая, 126

тел.: (495) 542-41-70, факс: (495) 542-41-80

E-mail: общие вопросы - info@sigma-is.ru;

коммерческий отдел - sale@sigma-is.ru;

техническая поддержка - support@sigma-is.ru.

13 Сведения о рекламациях

При отказе КА2 в работе и обнаружении неисправностей должен быть составлен рекламационный акт о выявленных дефектах и неисправностях.

КА2 вместе с паспортом и рекламационным актом возвращается предприятию-изготовителю для ремонта или замены.

Примечание. Выход КА2 из строя в результате несоблюдения правил монтажа, технического обслуживания и эксплуатации не является основанием для рекламации и бесплатного ремонта.

Внимание! Претензии без паспорта КА2 и рекламационного акта предприятие-изготовитель не принимает.

14 Приложение. Конструктивные особенности КА2 исп.08-1 (в корпусе ИБП-12)

КА2 конструктивно выполнен в металлическом корпусе ИБП-12. Плата КА2 размещена в отсеке размещения аккумуляторной батареи. Основные характеристики ИБП-12 приведены в Табл. 4. Внешний вид, габаритные и присоединительные размеры – см. Рис. 6, Рис. 7.

Подробно характеристики и работа ИБП-12 - см. “Источник вторичного электропитания ИБП-12 / ИБП-24.Руководство по эксплуатации” (НЛВТ.425513.004 РЭ).


В комплект поставки ИБП-12 входят:

- паспорт на ИБП-12;
- комплект соединительных проводов для подключения батареи аккумуляторной (БА);
- вставка плавкая 5x20 5 А (возможна замена на 6,3 А);
- вставка плавкая 5x20 2 А.

Табл. 4 Основные характеристики ИБП-12

№	Параметр	Значение
1	Мощность, потребляемая от сети переменного тока при максимальной нагрузке, не более, Вт	60
2	Выходное напряжение постоянного тока, В:	
	- при наличии напряжения сети переменного тока;	13,0...13,6
	- при пропадании напряжения сети переменного тока	11,0...13,5
3	Рабочий ток каждого выхода ($U_{\text{вых1}}$ или $U_{\text{вых2}}$), не более, А	1,25
4	Максимальный ток заряда аккумуляторов, А	0,5
5	Количество БА	1
6	Номинальное напряжение аккумуляторной батареи, В	12
7	Емкость аккумуляторов, А час	9 или 7,2

Внимание ! Подключение защитного заземления осуществлять только в одной точке:
 - с помощью заземляющего контакта  вилки сетевого провода;
 - или к заземляющему контакту  на корпусе.

В случае подключения к заземляющему контакту на корпусе - отключить провод заземления от клеммы  разъема XT1 и изолировать его

Защитная накладка. Внимание ! Не снимать при включенном ИБП и подключенному ~220 В, 50 Гц!

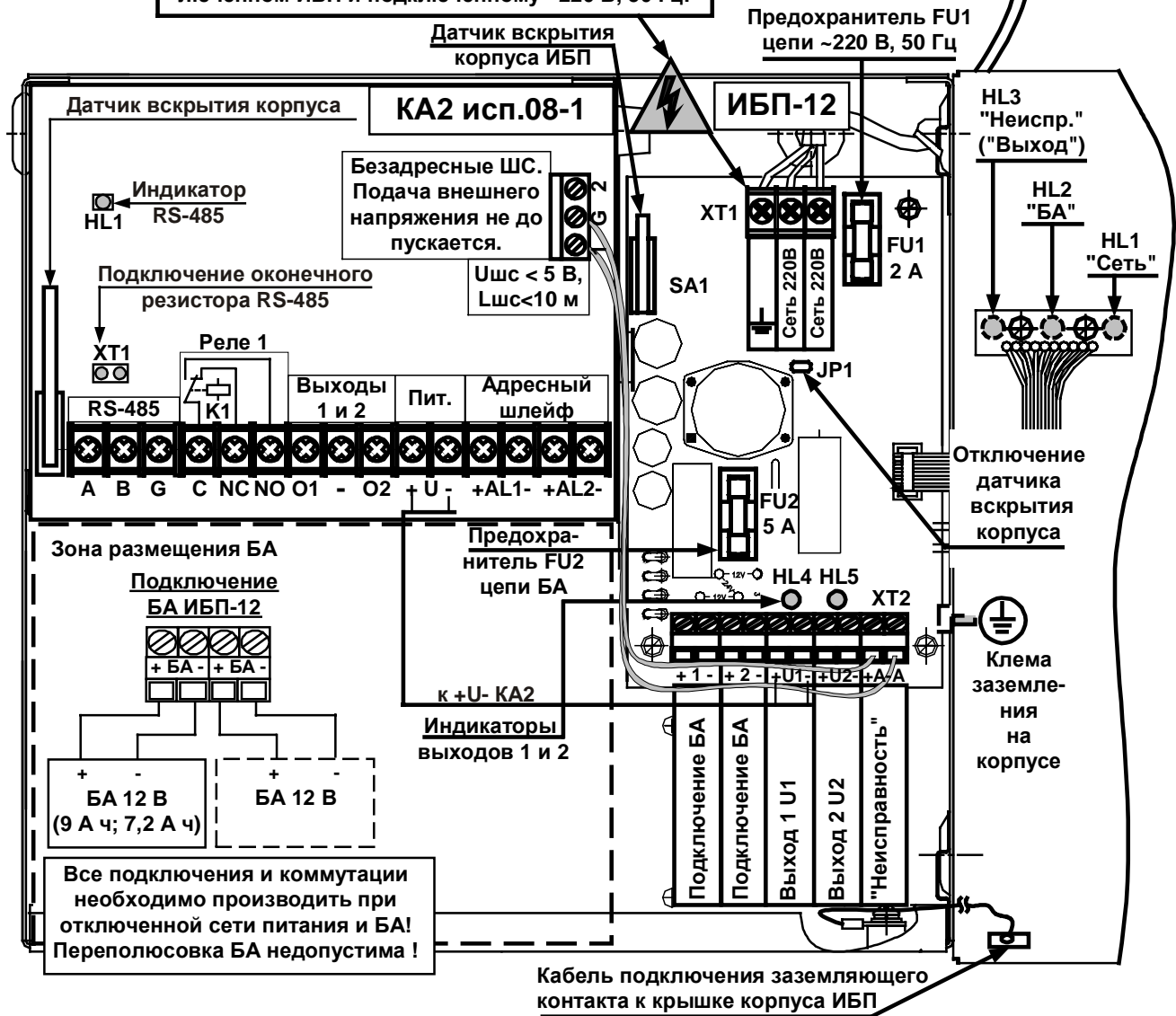


Рис. 6 Внешний вид KA2 исп.08-1

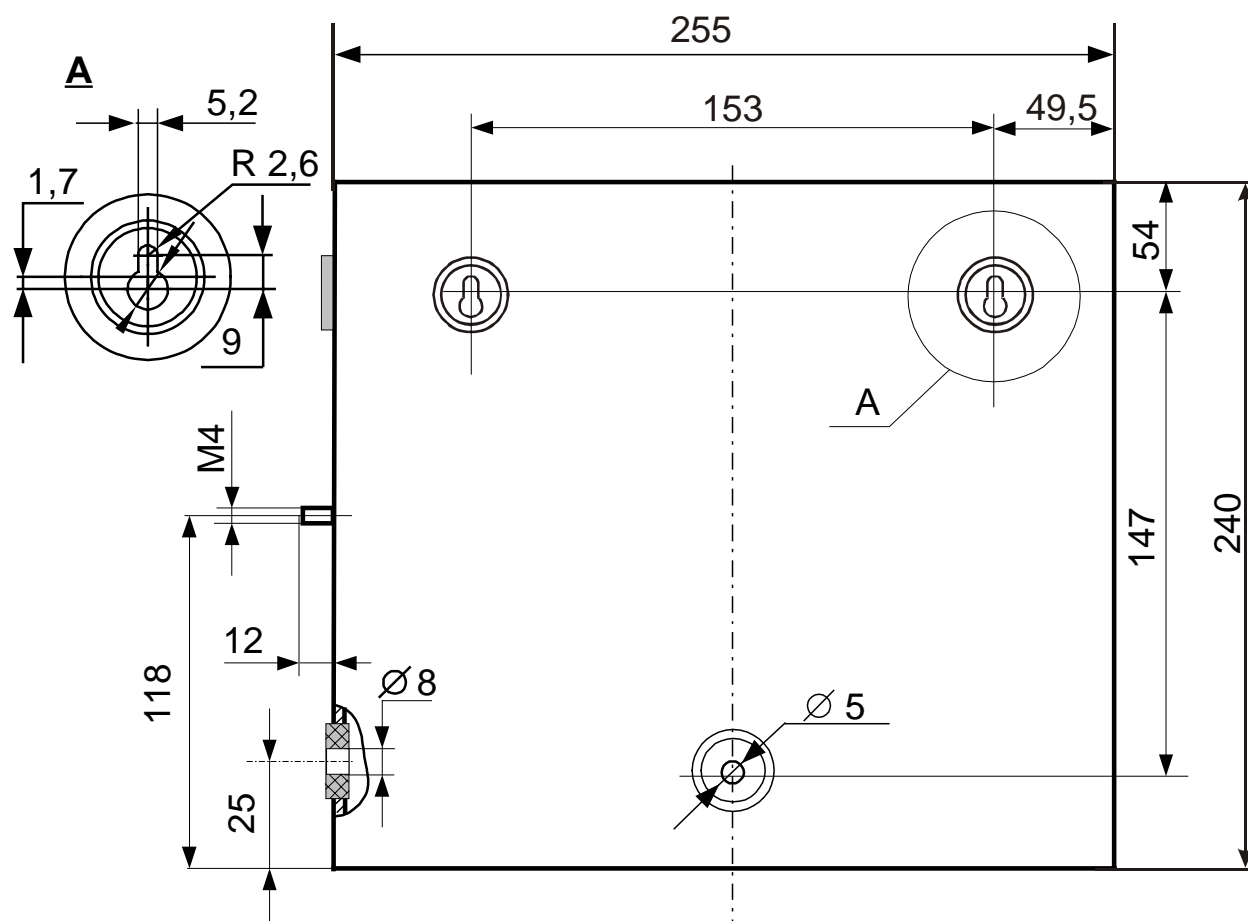


Рис. 7 Габаритные и присоединительные размеры КА2 исп.08-1

15 Редакции документа

Редакция	Дата	Описание
3	21.10.2013	Добавлен вариант КА2 исп.08-1 (в корпусе ИБП-12, см. Приложение. Конструктивные особенности КА2 исп.08-1 (в корпусе ИБП-12)).
4	19.11.2013	Изменена плата КА2 (см. Рис. 3, Рис. 6). Обеспечена изоляция между клеммами G (возвратный провод RS-485) и “-” (от источника питания) - Табл. 1.
5	15.10.2014	Изменены Сведения об изготовителе.
6	16.09.2015	Изменена конструкция КА2 исп.08-1, см. Приложение. Конструктивные особенности КА2 исп.08-1 (в корпусе ИБП-12). Добавлено подключение безадресных ШС, см. Рис. 3.
7	26.03.2017	Уточнены характеристики Табл. 4. Устройство вошло в состав ИСБ «ИНДИГИР-КА» (НЛВТ.425513.111 ТУ).
8	22.09.2017	Уточнение длины адресного шлейфа(см. Табл. 1). Уточнен п.11 Гарантии изготовителя.