



СКШС-01-16

Сетевой контроллер шлейфов сигнализации



Оглавление

1	Назначение	5
2	Технические характеристики	6
3	Конструкция	9
4	Комплект поставки	10
5	Описание, индикация, монтаж, подключение.....	11
5.1.	Индикация.....	11
5.2.	Типы безадресных ШС.....	11
5.3.	Примеры подключения безадресных ШС.....	13
6	Работа.....	16
7	Проверка работоспособности.....	17
8	Техническое обслуживание.....	17
9	Текущий ремонт	19
10	Хранение и транспортирование	19
11	Гарантии изготовителя и сведения об изготовителе.....	19
12	Сведения о рекламациях.....	20
13	Редакции документа	20

Настоящее руководство по эксплуатации (далее РЭ) распространяется Сетевой контроллер шлейфов сигнализации СКШС-01-16 (далее СКШС).

Внимание! Все работы, связанные с монтажом, наладкой и эксплуатацией настоящего устройства, должны осуществлять лица, имеющие допуск на обслуживание установок до 1000 В, прошедшие инструктаж по технике безопасности и изучившие настоящий документ.

Внимание! При подключении извещателя к шлейфу сигнализации соблюдать полярность подключения контактов. Не допускается попадание напряжения питания постоянного (переменного) тока, превышающее значение 40 В на клеммы извещателей.

Внимание! Все работы по монтажу и подключению необходимо проводить при обесточенных устройствах.

В руководстве по эксплуатации приняты следующие сокращения:

АСБ	адресная система безопасности
АР	адресный расширитель
АШ	адресный шлейф
АУ	адресные устройства
БП	блок питания (внешний) постоянного тока
БЦП	блок центральный процессорный
ИО	извещатель охранный
ИП	извещатель пожарный
ИСБ	интегрированной системы безопасности
КЗ	короткое замыкание
НЗ	нормально-замкнутые контакты (извещателя)
НР	нормально-разомкнутые контакты (извещателя)
ППК	прибор приемно-контрольный
ШС	шлейф сигнализации

1 Назначение

СКШС (см. Рис. 1) предназначен для приема электрических сигналов тревожных сообщений от охранных и пожарных извещателей ; передачи информации о состоянии извещателей, ШС (включая его адрес) и состоянии питающего напряжения СКШС в БЦП исп. 7У, БЦП исп. 8 прибора приёмно-контрольного охранно-пожарного и управления ППКОПУ 01059-1000-3 "Р-08" и в ППК "Рубикон".

СКШС обеспечивает работу извещателей по шестнадцати ШС.

СКШС входит в состав интегрированной системы безопасности ИСБ «Индибирка» (НЛВТ.425513.111 ТУ) и используются совместно с БЦП исп. 7У, БЦП исп.8 и ППК "Рубикон" (АСБ "Рубикон", ТУ 4372-002-72919476-2014).

В качестве блока питания рекомендуется использовать источники постоянного тока типа ИБП-1200/2400, ИБП-1224. Возможно использование любого источника бесперебойного питания с характеристиками не хуже приведенных выше.

Связь СКШС с ППК "Рубикон" осуществляется по линии "RS-485".

По степени защищенности от воздействия окружающей среды в соответствии с ГОСТ 14254-96 СКШС выпускается в двух вариантах исполнения, обеспечивающих степень защиты оболочек IP20 и IP65.

При поставке СКШС-01-16 по требованию заказчика могут быть добавлены:

- повышающий внутренний источник питания шлейфов (необходим для применения токопотребляющих извещателей с напряжением питания выше чем напряжение питания СКШС);
- изолятор линии "RS-485" (клеммы А, В, G "RS-485" от клеммы "0 Вольт" источника внешнего питания).

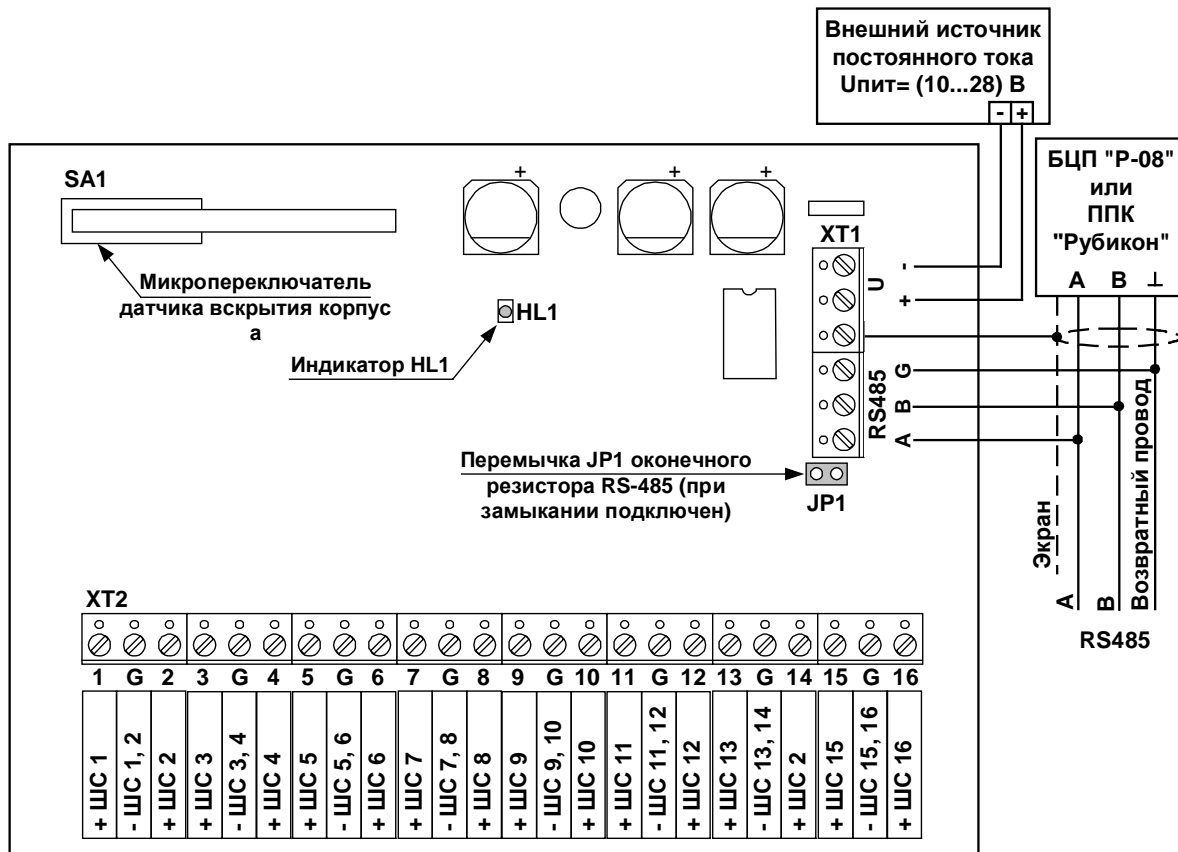


Рис. 1 Внешний вид платы СКШС

2 Технические характеристики

Табл. 1 Основные технические характеристики СКШС

№	Параметр	Значение	Примечание
1	Диапазон значений напряжений питания постоянного тока, В	(10...28)	
2	Напряжение ШС, В:		
	- без повышающего внутреннего источника питания (равно напряжению питания);	(10...28)	
	- с повышающим внутренним источником питания (но ниже напряжения питания СКШС)	(20...24)	
3	Ток потребления, максимальное значение (для всех 16-ти ШС), мА:		
	- при напряжении питания 28 В без повышающего внутреннего источника питания;	400	

	- при напряжении питания 9 В с повышающим внутренним источником питания.	900	
4	Максимальное количество СКШС подключаемых к линии "RS-485"	256	
5	Количество безадресных ШС	16	
6	Максимальный ток питания извещателей безадресного ШС в дежурном режиме, мА:		
	- без различения двойной сработки;	5	
	- с различением двойной сработки.	2.7	
7	Ток удержания сигнала тревога первого сработавшего извещателя в режиме с различением двойной сработки, мА	6.6	
8	Максимальное (активное) сопротивление проводов безадресного ШС, Ом	100	
9	Минимальное сопротивление изоляции проводов безадресного ШС, кОм	20	
10	Максимальная емкость безадресного ШС, нФ	5 ¹	
11	Максимальное напряжение безадресного ШС, не более, В	15	
12	Номинальное значение времени срабатывания СКШС при нарушении безадресного шлейфа (может дистанционно настраиваться), с		
	- по умолчанию;	0,2	
	- диапазон изменения (настройки).	(0.05 ... 3)	
13	Время выхода на рабочий режим после включения питания, не более, с	10	
14	Интерфейс связи с БЦП	RS-485	
15	Максимальная протяженность линии связи с БЦП, м	1200 ²	
16	Линия связи	экранированная (неэкранированная) витая пара 3-5 кат. с возвратным проводом.	

¹ 1 нФ примерно соответствует 20 м типичного кабеля.

² Для увеличения длины линии связи используется БРЛ-03.

17	Скорость передачи данных, бит/с	9600, 19200	
18	Напряжение изоляции между клеммами А, В, G “RS-485” и клеммой “0 Вольт” источника внешнего питания, В, не более	600	
19	Сопротивление изоляции между клеммами А, В, G “RS-485” и клеммой “0 Вольт” источника внешнего питания, МОм, не менее	1	
20	Степень защиты от воздействия окружающей среды по ГОСТ 14254-96	IP20, IP65	
21	Диапазон рабочих температур, °С	(-40 ... +60)	
22	Рабочий диапазон значений относительной влажности воздуха (максимальное значение соответствует температуре +25°С, без конденсации влаги)	0...93%	
23	Габаритные размеры, мм, не более : - для СКШС в исполнении IP20; - для СКШС в исполнении IP65	165x110x32 193x145x55	
24	Масса, кг, не более - для СКШС в исполнении IP20; - для СКШС в исполнении IP65	0,27 0,35	

Максимальный ток ШС рассчитывается по формуле:

$$I_{\max} (\text{mA}) = (3+(V-U)/2.2) \pm 20\%$$

где V - напряжение холостого хода шлейфа в В. При отсутствии повышающего источника питания равно входному напряжению минус 1 В. При наличии повышающего источника питания равно входному напряжению минус 1 В, но ниже 20 В.

U - напряжение на шлейфе (определяется подключенной нагрузкой), при коротком замыкании U=0.

Например:

- при входном питании 28 В и коротком замыкании на выходе ток не более 19 мА;
- при входном 20 В не менее 9 мА;
- при входном (9...14) В при наличии повышающего источника питания ток не более 14 мА и не менее 9 мА;
- при входном 14,8 В - не более 9 мА;
- при входном 9 В - не менее 5 мА.

3 Конструкция

СКШС конструктивно выполнен в пластмассовом разъемном корпусе (Рис. 2, Рис. 3) и состоит из крышки и основания корпуса. Корпус СКШС в зависимости от исполнения обеспечивает степень защиты IP20 или IP65. Крышка и основание корпуса соединяются с помощью выступов (Рис. 2) – в исполнении IP20 или 4-мя винтами (Рис. 3) – в исполнении IP65. На плате (Рис. 1) располагаются микропереключатель датчика вскрытия корпуса, переключатель JP1 согласующего сопротивления (необходимо замкнуть если устройство является последним СУ и светодиод наличия связи с ППК (HL1)).

Плата устройства закреплена на основании корпуса с помощью 2 фиксаторов – в исполнении IP20 или 4-мя винтами – в исполнении IP65. Для вскрытия корпуса СКШС необходимо аккуратно освободить из защелок крышки корпуса два выступа в нижней части корпуса, после чего освободить верхнюю пару и отсоединить основание и крышку корпуса (IP20).

В случае необходимости извлечения всей платы – следует отогнуть фиксаторы платы и переместить ее вверх (IP20).

В исполнении IP65 для вскрытия корпуса и извлечения платы необходимо вывернуть соответственно 4 винта крышки и платы.

Процесс сборки устройства – производить в обратном порядке.

Для закрепления СКШС на вертикальной поверхности основания корпуса предусмотрены отверстия крепления (Рис. 2, Рис. 3).

Габаритные и присоединительные размеры в вариантах исполнения IP20 и IP65 показаны на Рис. 2, Рис. 3.

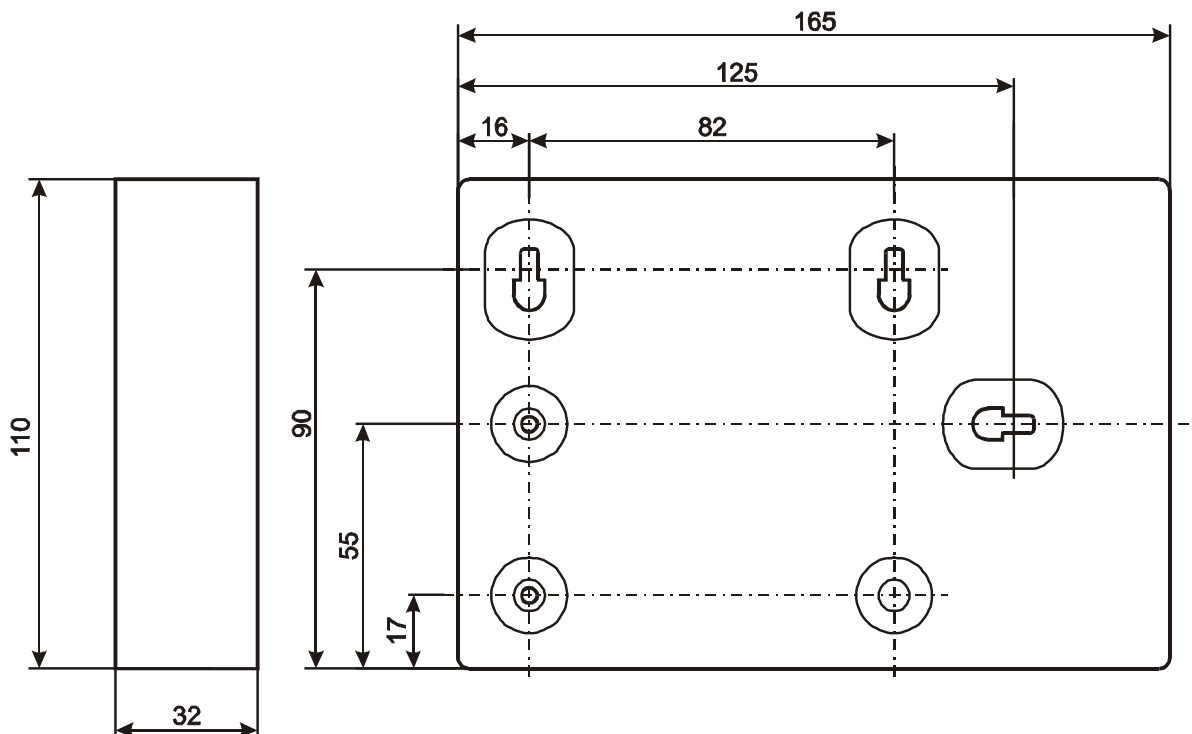


Рис. 2 Габаритные и присоединительные размеры (исп. IP20)

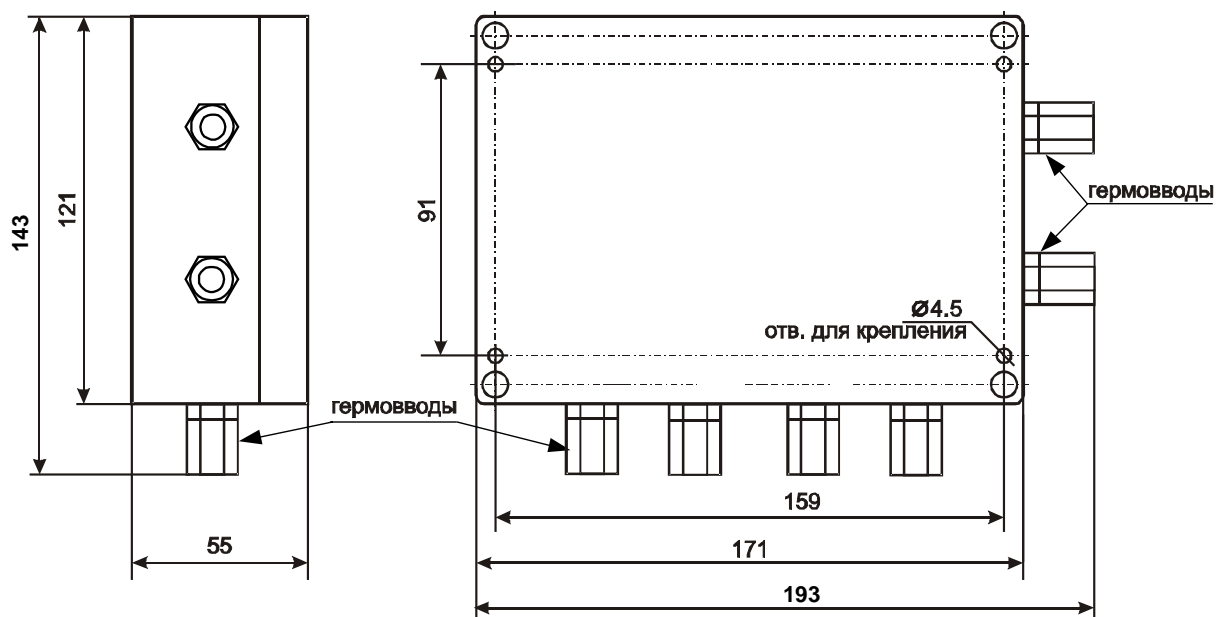


Рис. 3 Габаритные и присоединительные размеры (исп. IP65)

4 Комплект поставки

Комплект поставки СКШС приведен в Табл. 2.

Табл. 2 Комплект поставки СКШС

Обозначение	Наименование и условное обозначение	Кол. Шт/ Экз	Примечание
НЛВТ.425641.157	Сетевой контроллер шлейфа сигнализации СКШ-01-16	1	
	Конденсатор типа К73-17- 63В 0,22 мкФ 20%	16	
НЛВТ.425641.157 ПС	Сетевой контроллер шлейфа сигнализации СКШ-01-16 Паспорт	1 экз	
НЛВТ.425641.157 РЭ	Сетевой контроллер шлейфа сигнализации СКШ-01-16 Руководство по эксплуатации	1* экз	Настоящий документ, на 5 – 10 устройств

Примечание *) По требованию заказчика. Руководство по эксплуатации содержится на сайте <http://www.sigma-is.ru>.

5 Описание, индикация, монтаж, подключение

Монтаж СКШС и всех соединительных линий производится в соответствии с настоящим документом, а также со схемами электрических подключений, приведенных в соответствующих эксплуатационных документах на блоки и устройства.

СКШС подключается к БЦП исп.7У, БЦП исп.8 или ППК по линии связи “RS-485”. В качестве экранированного кабеля рекомендуется применять кабель марки КСПЭВ, неэкранированный – кабель марки КСПВ. Сечение провода в кабеле – не меньше 0,5 мм².

Подключение экранов кабелей линий связи к защитному заземлению необходимо осуществлять в одной точке.

Кабеля питания, линии связи с БЦП(ППК) и ШС при монтаже – пропускаются через прорезь в основании корпуса (Рис. 2) – в варианте исполнения IP20 или через соответствующие гермовводы в варианте исполнения IP65 (Рис. 3), при этом следует затянуть гайки гермовводов для обеспечения степени защиты корпуса. Максимальный диаметр кабеля, проходящего через гермоввод варианта исполнения IP65 – 7 мм .

Все работы по монтажу и подключению необходимо проводить при обесточенных устройствах.

5.1. Индикация

СКШС имеет один светодиодный индикатор (см. Рис. 1), расположенный под изоляционным покрытием. Индикация приведена в Табл. 3.

Табл. 3 Индикация СКШС

Индикация HL1	Состояние СКШС
редкие (раз в 5..20сек) вспышки (зеленое свечение)	Дежурный режим. Обмен данными с БЦП(ППК)

5.2. Типы безадресных ШС

Устройство позволяет работать со следующими типами шлейфов:

Тип 1. (Охранный ШС). “Т1[Охранный Н.3.]”.

Рис. Схема 1. Rок=4,7 ком

Обеспечивает прием сигналов тревожных извещений по двухпроводному ШС от ИО с нормально-замкнутыми контактами. В ШС выдаются импульсы напряжения положительной полярности, при этом производится контроль состояния извещателей с нормально-замкнутыми контактами и состояния ШС (короткое замыкание, шунтирование).

Тип 2. (Охранный ШС). “Т2[Охранный Н.3.2]”.

Рис. Схема 2. R= 4,7 ком, Rок=4,7ком

Обеспечивает прием сигналов тревожных извещений по двухпроводному ШС от ИО с нормально-замкнутыми контактами. В ШС выдаются импульсы напряжения положительной полярности, при этом за счет подключенных к контактам ИО дополнительных резисторов производится контроль целостности

проводов ШС (короткое замыкание, шунтирование, обрыв), а также контроль состояния извещателей с нормально-замкнутыми контактами.

Тип 3. (Пожарный ШС). “Т3[Пожарный 1]”.

Рис. Схема 3. $R=500\text{ом} \dots 1\text{ком}$

Сигнал «Пожар» формируется при срабатывании одного и более ИП в ШС. Обеспечивает прием сигналов тревожных извещений по двухпроводному ШС от автоматических и ручных пожарных извещателей с нормально-разомкнутыми контактами, а также от активных пожарных извещателей.

В ШС выдается. Импульсное положительное напряжение.

Тип 4. (Пожарный ШС). “Т4[Пожарный 2]”.

Рис. Схема 1. $R=1.5 \dots 2\text{ком}$

Сигнал «Внимание» выдается при срабатывании одного автоматического ИП в ШС. Сигнал «Пожар» выдается при срабатывании двух и более автоматических ИП в ШС или одного и более ручного ИП. Обеспечивает прием сигналов тревожных извещений по двухпроводному ШС от автоматических и ручных пожарных извещателей с нормально-разомкнутыми контактами, а также от активных пожарных извещателей.

В ШС выдается Импульсное положительное напряжение.

Тип 5. (Пожарный ШС). “Т5[Пожарный 3]”.

Сигнал «Пожар» выдается только при повторном срабатывании одного и более ИП в ШС. Обеспечивает прием сигналов тревожных извещений по двухпроводному ШС от автоматических и ручных пожарных извещателей с нормально-замкнутыми и нормально-разомкнутыми контактами, пассивных ИП с нормально-замкнутыми контактами, а также от активных пожарных извещателей. Для проверки достоверности срабатывания ИП в ШС данного типа в СКШС предусмотрен режим автоматического выключения питания на 3 ... 5 с после первого срабатывания ИП.

Тип 6. (Пожарный ШС). “Т6[Пожарный 4]”.

СКШС выдает сигнал «Пожар» и «Внимание» на БЦП при повторном срабатывании ИП в ШС.СКШС). Обеспечивает прием сигналов тревожных извещений по двухпроводному ШС от автоматических и ручных пожарных извещателей с нормально-замкнутыми и нормально-разомкнутыми контактами, пассивных ИП с нормально-замкнутыми контактами, а также от активных пожарных извещателей. Для проверки достоверности срабатывания ИП в ШС данного типа в СКШС предусмотрен режим автоматического выключения питания на 3 ... 5 с после первого срабатывания ИП.

Сигнал «Внимание» выдается при повторном срабатывании в течении 30 с (подтверждение сигнала) одного автоматического ИП в ШС, сигнал «Пожар» - при повторном срабатывании в течении 30 с двух и более автоматических ИП или одного и более ручного ИП.

Для указанных типов ШС в Табл. 4 приведены значения электрических параметров для разных состояний шлейфа.

Табл. 4 Состояние шлейфа

Состояние шлейфа	Тип шлейфа			
	T1[Охранный Н.З.]	T2[Охранный Н.З.2]	T3[Пожарный 1] Н.Р. T5[Пожарный 3] Н.Р.	T4[Пожарный 2] Н.Р. T6[Пожарный 4] Н.Р.
КЗ	(0...500) Ом	(0...500) Ом	(0...500) Ом	
НОРМА	1к..6к	1к..6к	12 кОм и выше	12 кОм и выше
ТРЕВОГА	10 кОм и выше	(7 ... 10) кОм		-
ПОЖАР	-	-	400 Ом – 7 кОм	-
ПОЖАР 1 (Внимание)	-	-	-	(1,2 ... 7) кОм
ПОЖАР 2 (Пожар)	-	-	-	400 Ом – 1 кОм
ОБРЫВ	-	25 кОм и выше	12 кОм и выше, при емкости меньше 20нФ	12 кОм и выше, при емкости меньше 20нФ

Примечание. Н.З. – нормально-замкнутый, Н.Р. – нормально-разомкнутый.

5.3. Примеры подключения безадресных ШС

К безадресному ШС СКШС могут быть подключены пожарные и охранные извещатели, а также технологические датчики с нормально разомкнутыми (НР) контактами.

СКШС обеспечивает контроль ШС на обрыв и короткое замыкание. На рисунках, приведенных ниже, показано подключение извещателей.

При тонкой настройке может понадобиться ручная установка параметров режима работы СКШС с помощью технологического меню управления, за подробностями обращайтесь к представителю производителя.

Возможны два режима работы ШС (с контролем на обрыв и КЗ) с использованием как извещателей типа “сухие контакты”, так и токопотребляющих извещателей :

- Подключаемые извещатели выдают тревожное извещение (“Пожар”, “Тревога” и т.д.) при сработке одного любого из подключенных к безадресному ШС – см. Табл. 5;
- Подключаемые извещатели выдают тревожное извещение “Пожар 1” («Тревога 1») при сработке одного извещателя, и “Пожар 2” (“Тревога 2”) при сработке двух извещателей, подключенных к безадресному ШС – см. Табл. 5 .

Примеры подключения извещателей приведены на Рис. Схема 1, Рис. Схема 2, Рис. Схема 3 .

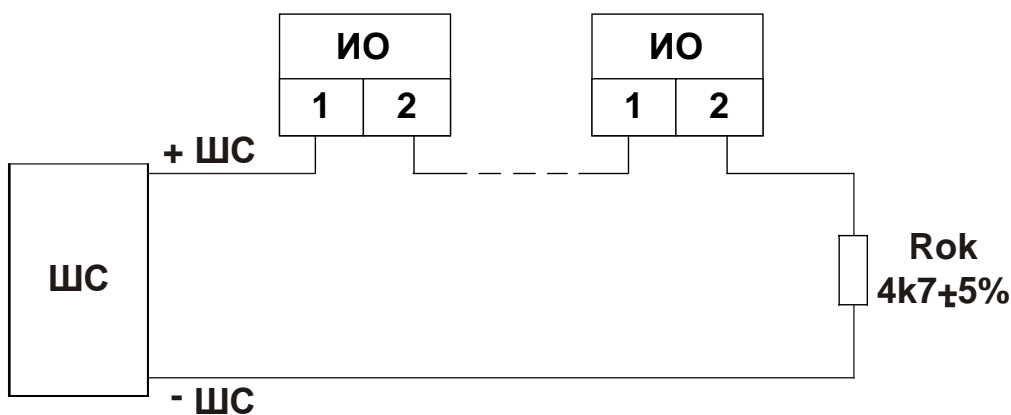


Рис. Схема 1 ИО с нормально-замкнутыми контактами (без контроля обрыва ШС)

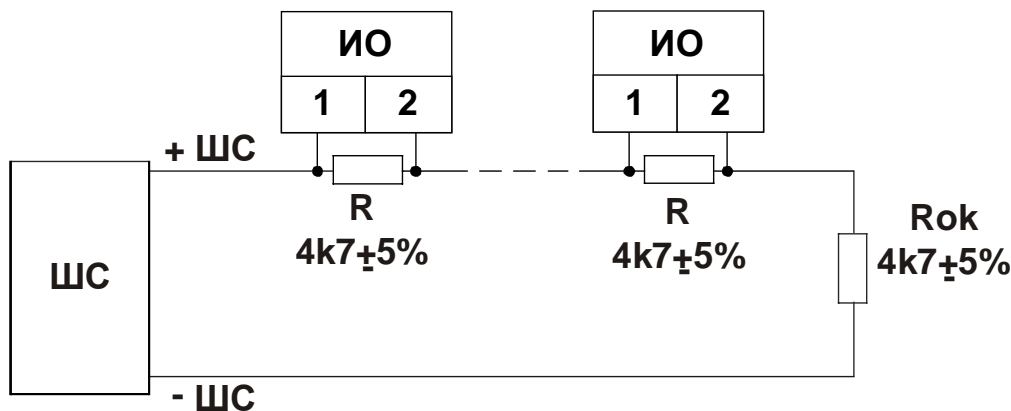


Рис. Схема 2 ИО с нормально-замкнутыми контактами (с контролем обрыва ШС)

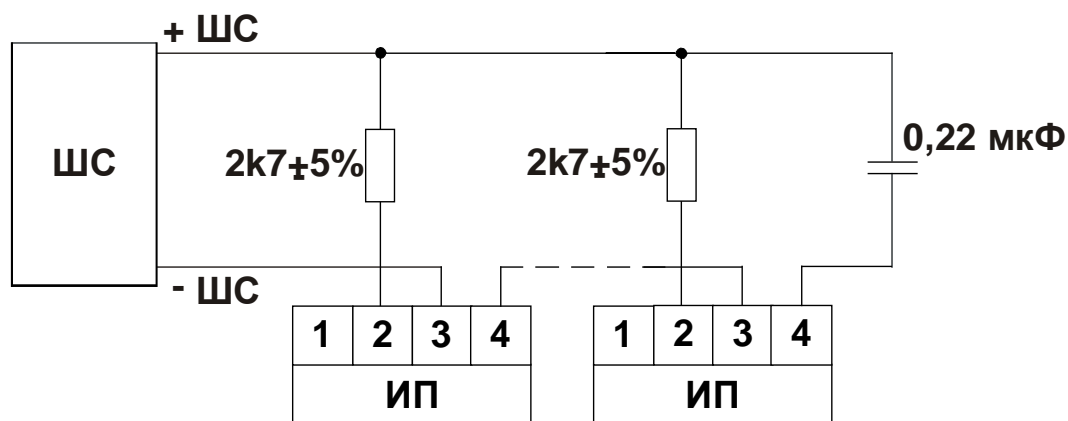


Рис. Схема 3 ИП с нормально-разомкнутыми контактами (типа ИП-212М и т.п.)

Табл. 5 Значение резистора R по вариантам подключения

Тип извещателя	Режим работы	Значение R
«сухие контакты», или токопотребляющий с напряжением «в пожаре» менее 2 В.	без различия двойной сработки («Пожар», «Тревога»)	500 Ом ... 1к0
	с различием двойной сработки («Пожар 1», «Пожар2» или «Тревога 1», «Тревога 2»)	1к5 ± 5%
токопотребляющий с минимальным напряжением «в пожаре» более 3 В	без различия двойной сработки («Пожар», «Тревога»)	0
	с различием двойной сработки («Пожар 1», «Пожар 2» или «Тревога 1», «Тревога 2»)	См. Таблицу 6

Табл. 6 Значение резистора R по вариантам подключения

Тип извещателя	Значение R	1 ³	2 ⁴	Примечание
ИП212-85	2к7 ± 5%	+	+	

³ Однопороговый режим (при сработке одного извещателя - извещение «Пожар»).

⁴ Двухпороговый режим (при сработке одного извещателя - «Пожар 1» и при сработке второго извещателя - «Пожар 2»).

ИП212-41М ИП212-45 ИП212-141 ИП212-95	2к7 ± 5%	+	+	Состояние «пожар» фиксируется индикацией только у первого сработавшего извещателя, светодиод на втором сработавшем не светится, СКШС передает на БЦП(ППК) извещение «Пожар 2»
ИП212-58 (после 2004 г)	2к7 ± 5%	+	+	Состояние «пожар» фиксируется индикацией только у последнего сработавшего извещателя, светодиод на первом сработавшем перестает светиться, СКШС передает в БЦП(ППК) извещение «Пожар 2»
ИП212-58 (до 2004 г)	Применение не рекомендуется	-	-	Двухпороговый режим невозможен, состояние «пожар» на индикаторе извещателя не фиксируется и может не обнаруживаться.
ИП212-87	0	+	-	Двухпороговый режим невозможен, состояние «пожар» извещателя не фиксируется на индикаторе извещателя, СКШС передает в БЦП(ППК) извещение «Пожар».
ИПД-3.1М	500 Ом.. 3к3	+	-	Фактически имеет напряжение «в пожаре» менее 2 В. Двухпороговый режим невозможен, состояние «пожар» на индикаторе извещателя не фиксируется, СКШС передает в БЦП(ППК) извещение «пожар».
ИП212-66	2к7	+	+	
ИП212-116	1к	+	+	

Примечания:

1. Для других типов (марок) извещателей сопротивление следует подбирать экспериментально. Можно обратиться за помощью к производителю.
2. В случае использования извещателей типа «сухие контакты» или аналогичных - не рекомендуется использовать более 5 извещателей, поскольку при одновременной сработке более 5 извещателей возможна ошибочная индикация "короткое замыкание".
3. Для всех типов извещателей при срабатывании более 2-х извещателей не гарантируется индикация «пожар» на индикаторах всех извещателей.

6 Работа

После окончательного монтажа и подачи напряжения питания на устройства АСБ для использования СКШС необходимо произвести конфигурирование устройства в БЦП исп. 7У, БЦП исп. 8 или в ППК (в настоящее время СКШС-01-16 конфигурируется

как 4 шт. СКШС-01 с последовательными номерами) и настройку режима работы ШС в БЦП (см. Руководство по программированию “Р-08”) или ППК “Рубикон” (см. Руководство по программированию ППК “Рубикон”).

Состояния СКШС соответствуют нижеприведенным (сопротивление и емкость без-адресного ШС):

- **КЗ:** активное сопротивление до 100ом
- **Норма:** активное сопротивление свыше 6,3 ком;
- **Тревога по техсредству 1:** активное сопротивление – 6,3 ком .. 1,4 ком;
- **Тревога по обоим техсредствам (1и2):** активное сопротивление - 300 ом .. 1,4 ком;
- **Обрыв:** емкость менее 0.01 мкФ;

7 Проверка работоспособности

При необходимости проведения проверки изделий до монтажа, необходимо подключить СКШС к линии связи “RS-485” БЦП исп. 7У, БЦП исп.8 или ППК «Рубикон», на шлейф подключить тестовые извещатели по (Табл. 5) , затем проверить:

- в меню «конфигурация/устройства» наличие связи с изделием (установление связи происходит не позже чем через 1 мин после включения питания), проконтролировать соответствие состояния состоянию «норма».
- Поочередно выдать сигналы от извещателей, осуществить обрыв и короткое замыкание шлейфа, проконтролировать соответствие индикации.

Для контроля качества кабельной сети можно использовать параметры измеренного напряжения в шлейфе в состоянии всех извещателей «норма». Измеренное напряжение можно считать по формуле $U_{\text{плюс}} * 256 + U_{\text{минус}}$.

8 Техническое обслуживание

Техническое обслуживание устройств производят по планово-предупредительной системе, которая предусматривает годовое техническое обслуживание.

Работы по годовому техническому обслуживанию выполняются работником обслуживающей организации и включают:

- проверку внешнего состояния ;
- проверку надежности крепления клемм, состояние внешних монтажных проводов и кабелей;
- проверку параметров (сопротивления шлейфа и утечки) безадресных ШС;
- проверку состояния извещателей;
- проверку воспроизводимости измерений (параметры “Svoltage”) относительно зафиксированных при пусконаладке системы с точностью 10%.

При проверке устройств – все подключения и отключения производить при отсутствии напряжения питания.

В случае обнаружения неисправностей следует обратиться в службу технической поддержки производителя - support@sigma-is.ru..

9 Текущий ремонт

Текущий ремонт осуществляется специализированными организациями по истечении гарантийного срока. Возможные неисправности, причины и указания по их устранению приведены в Табл. 7.

Табл. 7 Возможные неисправности

Описание последствий отказов и повреждений	Возможные причины	Указания по устранению
Отсутствует свечение индикатора	Обрыв проводов питания, линии связи “RS-485” или плохой контакт в клеммах устройств	В случае необходимости затянуть соответствующие клеммные винты. Устранить обрыв кабеля.

10 Хранение и транспортирование

В помещениях для хранения устройств не должно быть повышенного содержания пыли, паров кислот, щелочей, агрессивных газов и других вредных примесей, вызывающих коррозию.

Хранение устройств в таре должно соответствовать условиям ГОСТ 15150.

Транспортирование упакованных устройств может производиться в любых крытых транспортных средствах. При транспортировании, перегрузке устройства должны оберегаться от ударов, толчков и воздействия влаги.

Условия транспортирования и хранения должны соответствовать ГОСТ 15150.

После транспортирования устройств при отрицательной температуре перед включением они должны быть выдержаны в нормальных условиях в течение не менее 24 ч.

11 Гарантии изготовителя и сведения об изготовителе

Изготовитель гарантирует соответствие устройств требованиям технических условий при соблюдении потребителем правил транспортирования, хранения, монтажа и эксплуатации.

Гарантийный срок эксплуатации 18 месяцев со дня ввода в эксплуатацию, но не более 24 месяцев со дня отгрузки.

ООО «ВИКИНГ», 105173, г. Москва, ул. 9-мая, 126

тел.: (495) 542-41-70, факс: (495) 542-41-80

E-mail: общие вопросы - info@sigma-is.ru;

коммерческий отдел - sale@sigma-is.ru;

техническая поддержка - support@sigma-is.ru.

ремонт оборудования – remont@sigma-is.ru.

<http://www.sigma-is.ru>

12 Сведения о рекламациях

При отказе устройств в работе и обнаружении неисправностей должен быть составлен рекламационный акт о выявленных дефектах и неисправностях.

Устройство вместе с паспортом и рекламационным актом возвращается предприятию-изготовителю для ремонта или замены.

Внимание. Механические повреждения корпусов и плат составных частей устройства приводят к нарушению гарантийных обязательств.

Примечание. Выход устройства из строя в результате несоблюдения правил монтажа, технического обслуживания и эксплуатации не является основанием для рекламации и бесплатного ремонта.

Внимание! Претензии без паспорта устройства и рекламационного акта предприятие-изготовитель не принимает.

13 Редакции документа

Редакция	Дата	Описание
1	13.05.2015	
2	18.06.2018	Добавлены варианты СКШС-01-16 с повышающий внутренний источник питания шлейфов и с изолятором линии "RS-485" см. Назначение. Уточнены характеристики – см. Технические характеристики.
3.1	18.07.2018	Уточнены пп 5.2, 5.3.