

Группа компаний СИГМА



ШО-01

Пульт пожарный объектовый

Руководство по эксплуатации
САКИ.422412.113РЭ

Оглавление

1	Описание и работа.....	6
1.1.	НАЗНАЧЕНИЕ	6
1.2.	ТЕХНИЧЕСКИЕ ХАРАКТЕРИСТИКИ	7
1.3.	СВЕТОВАЯ ИНДИКАЦИЯ ПАНЕЛИ	8
1.4.	ЗВУКОВАЯ ИНДИКАЦИЯ	9
1.5.	ИНДИКАЦИЯ СВЕТОВЫХ ОПОВЕЩАТЕЛЕЙ	10
1.6.	СОСТАВ ППО	10
1.7.	УСТРОЙСТВО И РАБОТА.....	11
1.7.1	<i>Конструкция ППО.....</i>	<i>14</i>
1.7.2	<i>Защита кнопки “ПУСК”.....</i>	<i>15</i>
1.8.	МАРКИРОВКА	15
1.9.	УПАКОВКА.....	15
2	Использование.....	16
2.1.	ПОДГОТОВКА К ИСПОЛЬЗОВАНИЮ	16
2.1.1	<i>Общие указания</i>	<i>16</i>
2.1.2	<i>Указания мер безопасности.....</i>	<i>16</i>
2.2.	РАЗМЕЩЕНИЕ И МОНТАЖ.....	18
2.2.1	<i>Размещение.....</i>	<i>18</i>
2.2.2	<i>Рекомендации по монтажу</i>	<i>18</i>
2.2.3	<i>Подключение ППО.....</i>	<i>19</i>
2.2.3.1	<i>Назначение клемм и переключателей на плате ППО.....</i>	<i>20</i>
2.3.	РАБОТА ППО.....	22
2.3.1	<i>Включение ППО, работа и обмен с БЦП</i>	<i>22</i>
2.3.2	<i>Проверка индикации и оповещателей.....</i>	<i>22</i>
2.4.	ВКЛЮЧЕНИЕ ПИТАНИЯ АСПТ	23
2.5.	СЕТЕВОЙ РЕЖИМ.....	23
2.5.1	<i>Формирование запроса на смену режимов АСПТ.....</i>	<i>23</i>
2.5.2	<i>Формирование запроса на отмену пуска УАПТ.....</i>	<i>23</i>
2.5.3	<i>Формирование запроса на ручной пуск УАПТ.....</i>	<i>23</i>
2.5.4	<i>Режим проверки индикации</i>	<i>24</i>
2.5.4.1	<i>Переход в режим проверки индикации</i>	<i>24</i>
3	Техническое обслуживание.....	25
3.1.1	<i>Проверка внешнего состояния.....</i>	<i>25</i>
3.2.	ПРОВЕРКА РАБОТОСПОСОБНОСТИ	25
3.2.1	<i>Проверка связи с БЦП.....</i>	<i>25</i>

3.2.2	<i>Результат проверки работоспособности</i>	26
4	Текущий ремонт	26
5	Хранение	28
6	Транспортирование	28
7	Комплект поставки	28
8	Гарантии изготовителя	29
9	Сведения об изготовителе	29
10	Сведения о рекламациях	30
11	Редакции документа	30

Настоящее руководство по эксплуатации пульта управления объектового ППО-01 (далее ППО) предназначено для изучения принципа работы ППО в составе автоматической системы пожаротушения на базе ППКОПУ 01059-1000-3 «Р-08», правильного использования, технического обслуживания и соблюдения всех мер безопасности при эксплуатации ППО.

Данное руководство распространяется на все дальнейшие модификации ППО.

Внимание! Все работы, связанные с монтажом, наладкой и эксплуатацией настоящего устройства, должны осуществлять лица, имеющие допуск на обслуживание установок до 1000 В, прошедшие инструктаж по технике безопасности и изучившие настоящий документ.

Внимание! При подключении ППО к БЦП и ИБП соблюдать полярность подключения контактов.

В руководстве по эксплуатации приняты следующие сокращения:

АСПТ	автоматическая система пожаротушения
БЦП	Блок центральный процессорный
ИБП	Источник бесперебойного питания ИБП-1200, ИБП-2400, ИБП-1224
ППО	пульт пожарный объектовый ППО-01
СУ	сетевое устройство (СКУП, ППО, СКШС, СКУСК, СКИУ, УСК-02С, ИБП и др.)
УАПТ	установка автоматического пожаротушения

Термины и определения:

Оборудование	Оборудование системы безопасности – БЦП, сетевые устройства (ППО, СКУП, СКШС, СКУСК, ПУО, ИБП и др.).
Элемент оборудования	Логически выделяемая часть объекта оборудования, самостоятельно используемая для построения объектов ТС. Например, СКШС-01 содержит 4 элемента – это 4 шлейфа сигнализации, входящих в состав СКШС-01.
Идентификатор оборудования	Идентификатор оборудования однозначно определяет экземпляр оборудования. В качестве идентификатора используется тип и заводской серийный номер СУ, который указан в паспорте на СУ и на шильдике СУ. В случае использования оборудования ППО вместо заводского номера используется сетевой адрес СУ.
Пользователь	Лицо, обладающее правами пользователя в системе: управление системой через терминалы управления.

1 Описание и работа

1.1. Назначение

Пульт пожарный объектовый ППО-01 (см. Рис. 1, Рис. 2) предназначен для объектового управления и индикации состояния АСПТ.

ППО-01 рассчитан на работу с блоками центральными процессорными приборов приёмно-контрольных охранно-пожарных (и управления) ППКОПУ 01059-1000-3 "Р-08", ППКОП 01059-100- "Р-060" (далее БЦП) и входит в состав интегрированной системы безопасности ИСБ «Индиگیرка» САКИ.425513.111 ТУ.

ППО-01 осуществляет:

- По команде от БЦП - управление линиями световых или светозвуковых оповещателей (далее – оповещателей):
 - “Газ/порошок/аэрозоль-УХОДИ!”,
 - “Газ/порошок/аэрозоль-НЕ ВХОДИ!”,
 - “Внимание” (“Пожар 1”) , “Пожар” (“Пожар 2”), “Пуск прошёл”,
 - дополнительного (сигнал АСПТ, назначаемый от БЦП) оповещателя.
- Управление индикацией:
 - текущего режима пуска УАПТ (автоматика отключена/включена) - по команде от БЦП,
 - неисправности АСПТ - по команде от БЦП,
 - состояния АСПТ “Пуск прошёл” - по команде от БЦП,
 - состояние двери в охраняемое помещение “Дверь открыта” - по сигналу от датчика двери.
- Выдачу сигналов для АСПТ:
 - “Ручной пуск” и “Отмена пуска” по нажатиям клавишей на панели прибора,
 - “Ручной пуск” и “Отмена пуска” по сигналам от внешних клавишей,
 - состояние двери в охраняемое помещение – по сигналу от датчика двери;
 - управление режимом пуска УАПТ “Автоматика отключена/включена” (ручной/автомат) – по предъявлению электронного ключа типа “TouchMemory”.
- Защиту от нежелательных воздействий пользователей:
 - от несанкционированной смены режимом пуска УАПТ “Автоматика отключена/включена” (ручной/автомат) – по предъявлению электронного ключа типа “TouchMemory”,
 - от случайного нажатия клавиши “Ручной пуск” на панели прибора – требуется сорвать пломбу и открыть крышку.
- Проверку целостности входных и выходных линий на обрыв и КЗ:

- линия “Газ/порошок/аэрозоль-УХОДИ!” – проверка при отключенном состоянии оповещателя,
- линия “Газ/порошок/аэрозоль-НЕ ВХОДИ!” – проверка при отключенном состоянии оповещателя,
- линия “Внимание” (“Пожар 1”), “Пожар” (“Пожар 2”), “Пуск прошел” – проверка при отключенном состоянии оповещателя,
- линия дополнительного (сигнал АСПТ, назначаемый от БЦП) оповещателя – проверка во всех состояниях,
- линия датчика двери в охраняемое помещение.

ППО является восстанавливаемым и ремонтируемым устройством.

Конструкция корпуса ППО обеспечивает степень защиты оболочки IP20 по ГОСТ 14254-96.

Вид климатического исполнения и категория размещения ППО – О4 в соответствии с ОСТ 25 1099-83 в диапазоне температур от -10°C до +50°C.

Рабочее значение относительной влажности – 80% при температуре +25°C.

Предельное значение относительной влажности – 90% при температуре +25°C.

По устойчивости к механическим воздействиям прибор соответствует категории размещения 4 по ОСТ 25 1099-83.

По требованиям электромагнитной совместимости ППО соответствует нормам НПБ 57-97. Степень жесткости – 2.

1.2. Технические характеристики

Основные технические характеристики приведены в Табл. 1.

Табл. 1 Технические характеристики ППО

№	Параметр	Значение
1	Питание ППО осуществляется от сети постоянного тока или резервного источника питания напряжением, В	9,5 ... 30
2	Ток, потребляемый ППО от резервного источника питания без внешней нагрузки, мА, не более:	
	в дежурном режиме	20
	в режиме тревоги	50
3	Время технической готовности ППО после включения в штатном режиме, с, не более	1
4	Число выходов для подключения оповещателей	4
5	Максимальное напряжение питания оповещателей, В	28
6	Максимальный ток потребления оповещателей, А	0,5
7	Длина линий свето-звуковых оповещателей при монтаже проводом МК1 2x0,12 ТУ РБ 400083186.032-2001, м	15
8	Число входов дверного извещателя	1

9	Максимальное напряжение входа, В	5
10	Максимальный ток входа, мА	5
11	Длина линии дверного извещателя при монтаже проводом МК1 2x0,12 ТУ РБ 400083186.032-2001, м	15
12	Тип электронного ключа Touch Memory	iButton DS1990R-F5 или аналогичный
13	Интерфейс связи с БЦП	RS-485
14	Максимальное количество устройств на линии RS-485	128
15	Максимальная протяженность линии связи БЦП с СУ (без ретрансляторов), м	1200
16	Линия связи	Симметричная экранированная витая пара
17	Скорость обмена с СУ, бод	9600, 19200
18	Габариты, мм, не более	151x96x51
19	Масс, кг, не более	0,15

1.3. Световая индикация панели

Световая индикация ППО приведена в Табл. 2.

Табл. 2 Световая индикация ППО

Наименование индикатора	Описание сигнала и источник получения	Форма индикации и дополнительная информация
Режим автоматического пуска пожаротушения ВКЛЮЧЕН	Режим автоматического пуска АСПТ включен. По команде от БЦП.	Непрерывное свечение <u>зелёным цветом</u>
Режим автоматического пуска пожаротушения ОТКЛЮЧЕН	Режим автоматического пуска АСПТ выключен. По команде от БЦП.	Непрерывное свечение <u>зеленым цветом</u>
ДВЕРЬ ОТКРЫТА	Индикация открытого состояния двери в защищаемое помещение. По сигналу от датчика двери.	Непрерывное свечение <u>зеленым цветом</u>

	Индикация обрыва или КЗ на линии датчика двери.	Прерывистое свечение <u>зеленым цветом</u>
НЕИСПРАВНОСТЬ	Общая неисправность АСПТ. По команде от БЦП или по событию ППО-01 - потеря связи.	Прерывистое свечение <u>желтым цветом</u>
ПУСК ПРОШЁЛ	Пуск огнетушащего в-ва АСПТ прошёл. По команде от БЦП.	Непрерывное свечение <u>красным цветом</u>
“ТХЕ”	Занятость линии RS-485 процессом передачи ППО-01	Прерывистое свечение <u>зелёным цветом.</u> <u>Индикатор расположен на плате со стороны клемм.</u>

1.4. Звуковая индикация

Звуковая индикация ППО приведена в Табл. 3.

Табл. 3 Звуковая индикация

Форма звук. индикации	Описание события	Источник события
Один короткий сигнал.	Подтверждение воздействий на ППО-01.	Нажатие на одну из клавиш панели “ПУСК” или “ОТМЕНА ПУСКА”.
		Нажатие на одну из внешних клавиш “ПУСК” или “ОТМЕНА ПУСКА”.
Короткий декоративный сигнал.	Подтверждение воздействий на ППО-01.	Считывание ключа “Touch Memory”.
Один длинный сигнал (~2с).	Успешный результат воздействия на АСПТ.	По нажатию на одну из клавиш панели “ПУСК” или “ОТМЕНА ПУСКА”.
		По нажатию на одну из внешних клавиш “ПУСК” или “ОТМЕНА ПУСКА”.
		По предъявлению ключа “Touch Memory”.
Три коротких сигнала.	Отказ в воздействии на АСПТ по отсутствию связи.	По нажатию на одну из клавиш панели “ПУСК” или “ОТМЕНА ПУСКА”.

		По нажатию на одну из внешних клавишей “ПУСК” или “ОТМЕНА ПУСКА”.
		По предъявлению ключа “Touch Memory”.
	Отказ в смене режимов АСПТ по отсутствию ключа с списке разрешённых.	По предъявлению ключа “Touch Memory”.

1.5. Индикация световых оповещателей

Световые оповещатели отображают текущее состояние АСПТ. Управление происходит по командам от БЦП.

Наименование линии индикатора	Наименование сигнала АСПТ	Описание сигнала и форма индикации
“LEAVE”.	“Газ/порошок/аэрозоль-УХОДИ!”.	Прерывистое свечение.
“NO ENTER”.	“Газ/порошок/аэрозоль - НЕ ВХОДИ!”.	Непрерывное свечение.
“FIRE”.	“ВНИМАНИЕ”.	Прерывистое свечение частое. Время цикла вкл/откл – 1 сек.
	“ПОЖАР”.	Непрерывное свечение.
	“ПУСК ПРОШЁЛ”.	Прерывистое свечение медленное. Время цикла вкл/откл - 4 сек.
“RELAY”.	Назначается от БЦП	Непрерывное свечение.

1.6. Состав ППО

Состав устройства приведен в Табл. 4.

Табл. 4 Состав ППО

Обозначение	Наименование и условное обозначение	Кол.	Примечание
САКИ.422412.113	Пульт управления объектовый ППО-01	1	
САКИ.422412.113РЭ	Руководство по эксплуатации и паспорт	1	
	Резисторы, диоды, крепеж и т.д.		См. п. 7

1.7. Устройство и работа

В составе АСПТ ППО (Рис. 1) используется в качестве сетевого устройства и подключается по линии связи к БЦП по интерфейсу RS-485. Если ППО является последним устройством в линии RS-485 – необходимо установить переключатель SA3.1 в положение ON. Это вызовет подключение оконечного согласующего резистора (120 Ом).



Рис. 1 Внешний вид ППО



Рис. 2 Расположение элементов на плате ППО

В состав ППО (Рис. 3) входят следующие элементы:

- микроконтроллер – обеспечивает логику работы ППО.
- схема управления приемопередатчиком и приемопередатчик – обеспечивают связь по линии с БЦП по интерфейсу RS-485, светодиодную индикацию наличия передачи “TXE RS-485” и перевод драйвера интерфейса в состояние приёма при сбое микроконтроллера (для освобождения линии связи);
 - для индикации состояния ППО и режимов работы АСПТ служит светодиодная индикация.
- схема звуковой индикации обеспечивает выдачу звуковых сигналов для пользователя в момент смены состояний и регистрации воздействий на ППО-01;
- схема сброса предназначена для формирования сигнала сброса при сбоях микроконтроллера и запуска микроконтроллера при включении питания;
- блок питания 5В и Увход– запитывается от внешнего источника питания и обеспечивает подачу 5 В на блоки устройства и Увход на схему управления пожарными оповещателями.
- Схемы управления и проверки линий пожарных оповещателей предназначены для управления и проверки в выключенном состоянии внешних линий управления пожарными оповещателями на обрыв и короткое замыкание. Линия дополнительного (многофункционального) оповещателя имеет проверку на ОБ и КЗ в включенном и выключенном состоянии оповещателя, остальные линии проверяются на Обрыв и КЗ в выключенном состоянии оповещателя.

- Схема определения состояния линии дверного извещателя - предназначена для определения состояния дверного извещателя и проверки линии на обрыв и короткое замыкание.
- Клавиша “ОТМЕНА ПУСКА” на лицевой панели и сигнал от клавиши “ОТМЕНА ПУСКА” по внешней линии – предназначена для посылки в микроконтроллер сигнала на формирование команды отмены пуска УАПТ для БЦП.
- Клавиша “ПУСК” на лицевой панели и сигнал от клавиши “ПУСК” по внешней линии – предназначена для посылки в микроконтроллер сигнала на формирование команды отмены пуска УАПТ для БЦП.
- Приёмопередатчик интерфейса 1-Wire и считыватель – обеспечивает обмен с электронным ключом TouchMemory и защиту микроконтроллера от статического электричества по линии 1-Wire.

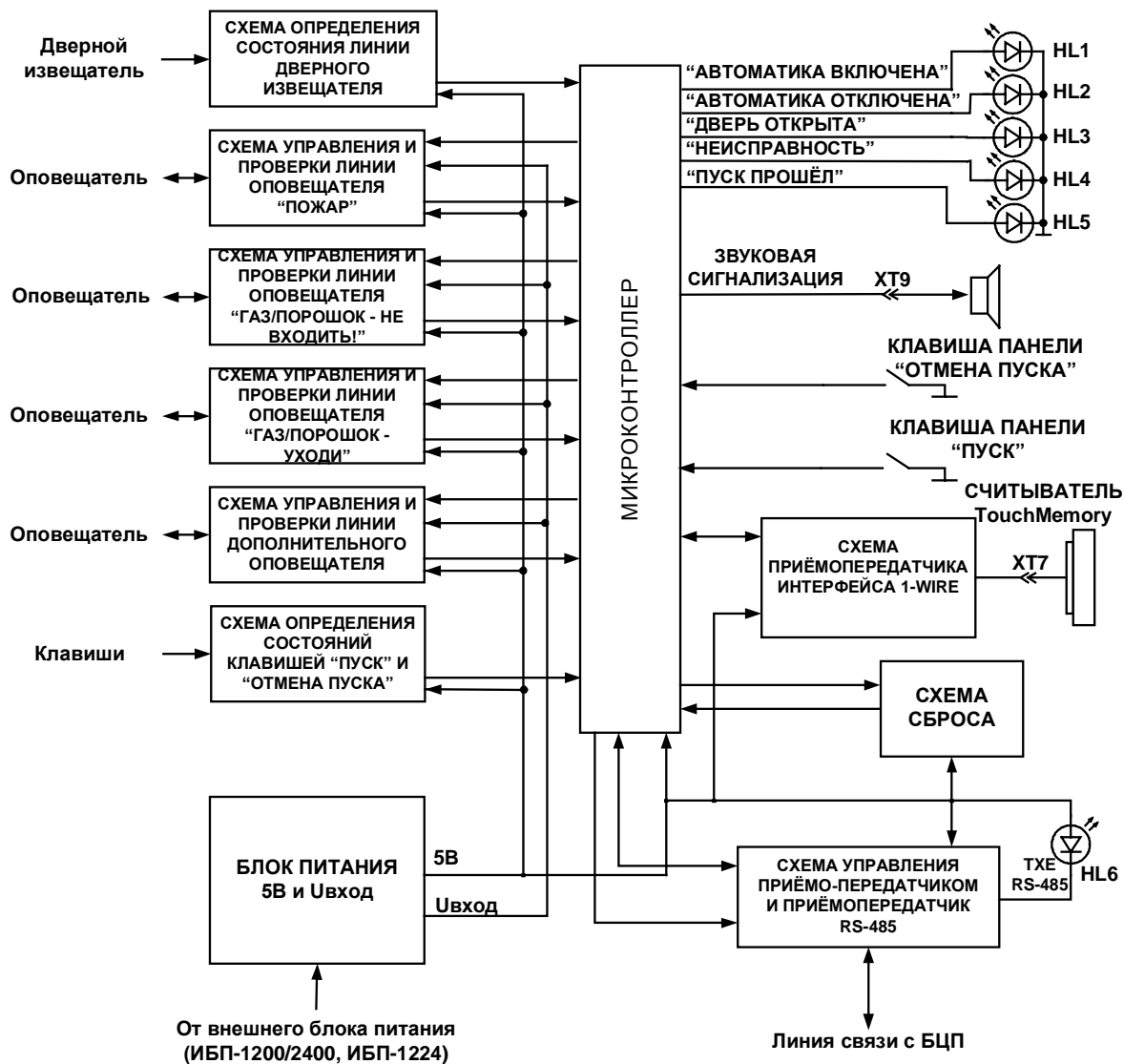


Рис. 3 Структурная блок-схема ППО

1.7.1 Конструкция ППО

ППО конструктивно выполнен в пластмассовом разъёмном корпусе (Рис. 1, Рис. 2). Корпус ППО обеспечивает степень защиты IP20.

Верхняя часть корпуса является элементом в сборе, содержит лицевую панель и плату электронную.

На лицевой панели расположены:

- клавиша “ОТМЕНА ПУСКА”,
- клавиша “ПУСК” с защитой от случайного нажатия,
- считыватель электронных ключей TouchMemory,
- световые индикаторы.

На плате (Рис. 2) располагается переключатель SA3.1 согласующего резистора 120 Ом (необходимо установить переключатель в положение ON, если устройство явля-

ется последним СУ), светодиод передачи данных “ТХЕ”, колодки внешних подключений, звуковой излучатель и другие электронные компоненты.

Внимание! При проведении монтажных работ, не вынимать плату из корпуса, не допускать деформирование платы или элементов на ней. Это может стать причиной выхода прибора из строя.

Крышка и основание корпуса соединяются с помощью двух шурупов в верхней части корпуса и двух шурупов через детали крепления к стене в нижней части корпуса.

Для вскрытия корпуса ППО необходимо отвернуть четыре шурупа в основании корпуса.

1.7.2 Защита кнопки “ПУСК”

От случайного нажатия кнопка “ПУСК” защищена опломбированной крышкой.

Последовательность действий для доступа к кнопке “Пуск” следующая:

- 1) Сорвать пломбу с защитной крышки
- 2) Откинуть защитную крышку
- 3) Нажать кнопку “ПУСК”, расположенную под защитной крышкой

Для лучшей ориентации пользователя при возникновении чрезвычайной ситуации (пожара) рядом с защитной накладкой кнопки “ПУСК” нанесена информационная надпись: “ДЛЯ ПУСКА УАПТ СОРВИ ПЛОМБУ, ОТКРОЙ КРЫШКУ, НАЖМИ КНОПКУ”, кроме этого на защитной крышке нанесены указательные графические изображения направления действий.

Защитная крышка опечатывается специальными пломбами с нанесёнными на них шестизначными уникальными номерами.

При правильно организованном контроле за АСПТ необходимо создать список номеров пломб ППО по объектам. Такая схема позволяет отследить замену пломбы при запуске УАПТ по кнопке “ПУСК”.

1.8. Маркировка

Маркировка ППО соответствует конструкторской документации и техническим условиям САКИ.425513.111ТУ.

На шильдике ППО нанесены:

- товарный знак предприятия – изготовителя;
- условное обозначение устройства;
- исполнение;
- заводской номер (является сетевым номером);
- день, месяц и год выпуска.

Заводской номер ППО является его сетевым адресом.

1.9. Упаковка

Упаковка ППО соответствует САКИ.425513.111ТУ.

2 Использование

2.1. Подготовка к использованию

2.1.1 Общие указания

После длительного хранения ППО следует произвести внешний осмотр.

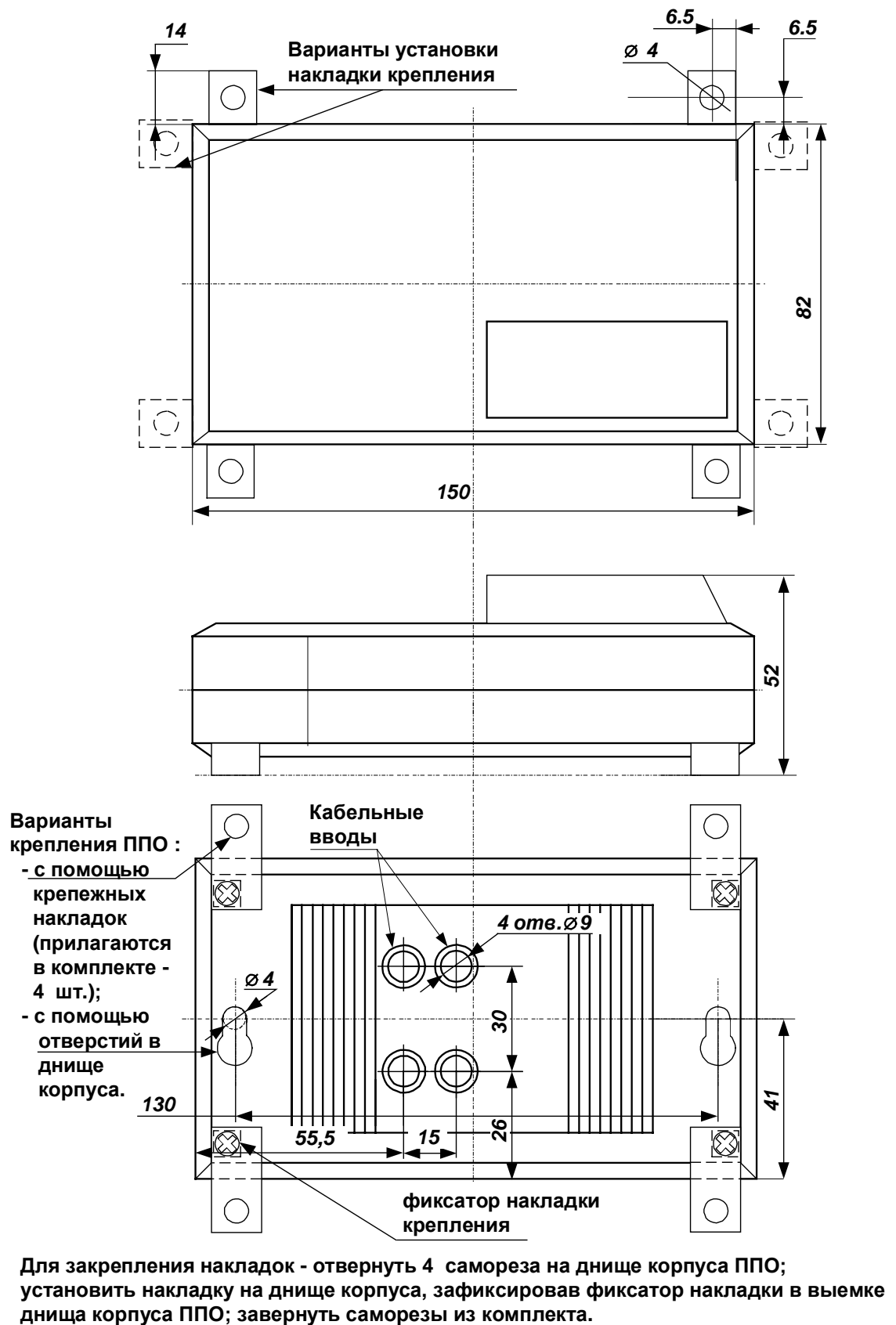
При внешнем осмотре необходимо проверить:

- отсутствие видимых механических повреждений;
- чистоту гнезд, разъемов и клемм;
- состояние соединительных проводов и кабелей.

2.1.2 Указания мер безопасности

Все работы, связанные с монтажом, наладкой и эксплуатацией настоящего устройства, должны осуществлять лица, имеющие допуск на обслуживание установок до 1000 В, прошедшие инструктаж по технике безопасности и изучившие настоящий документ.

В процессе ремонта при проверке режимов элементов не допускать соприкосновения с токонесущими элементами блоков питания, так как в линиях источников питания может присутствовать опасное напряжение. Подключение, монтаж и замена деталей ППО должны проводиться при обесточенном устройстве.



Для закрепления накладок - отвернуть 4 самореза на днище корпуса ППО; установить накладку на днище корпуса, зафиксировав фиксатор наклейки в выемке днища корпуса ППО; завернуть саморезы из комплекта.

Рис. 4 Габаритные и присоединительные размеры

2.2. Размещение и монтаж

2.2.1 Размещение

Установку ППО и его техническое обслуживание производит персонал специализированных организаций в соответствии со «Строительными нормами и правилами СНиП 2.04.09-84», требованиями эксплуатационной документации на ППО и «Типовыми правилами технического содержания установок пожарной автоматики ВСН25-09.68-85».

Пульт пожарный объектовый ППО-01 устанавливается у входа в защищаемое помещение.

Запрещено устанавливать ППО ближе 1 м от элементов системы отопления. Необходимо принять меры по защите ППО от прямых солнечных лучей.

ППО предназначен для установки в сухих отапливаемых помещениях, отвечающим следующим требованиям:

- температура в помещении от -10°C до $+50^{\circ}\text{C}$;
- относительная влажность воздуха не более 90 % при температуре $+25^{\circ}\text{C}$;
- в воздухе не должно быть паров кислот и щелочей, электропроводной пыли, газов, вызывающих коррозию.

ППО закрепляется на вертикальной поверхности, на высоте, удобной для просмотра состояния светодиодных индикаторов и удобным доступом к органам управления.

ППО крепится на вертикальной поверхности в соответствии с Рис. 4.

Размещение ППО должно исключать его случайное падение или перемещение по установочной поверхности, при котором возможно повреждение подключаемых проводов и кабелей.

При установке ППО следует определить оптимальное место его расположения с точки зрения подключения его к БЦП и источника питания, с учетом ограничений на длину линии связи СУ (не более 1200 м) и отсутствия ветвления линии связи.

2.2.2 Рекомендации по монтажу

Монтаж ППО и всех соединительных линий производится в соответствии с настоящим документом, а также со схемами электрических подключений, приведенных в соответствующих эксплуатационных документах на блоки и устройства, входящие в состав АСПТ.

Подключение экранов кабелей линий связи и питания к защитному заземлению необходимо осуществлять в одной точке.

Кабели питания и линии связи с БЦП при монтаже – пропускаются через кабельные вводы (Рис. 4).

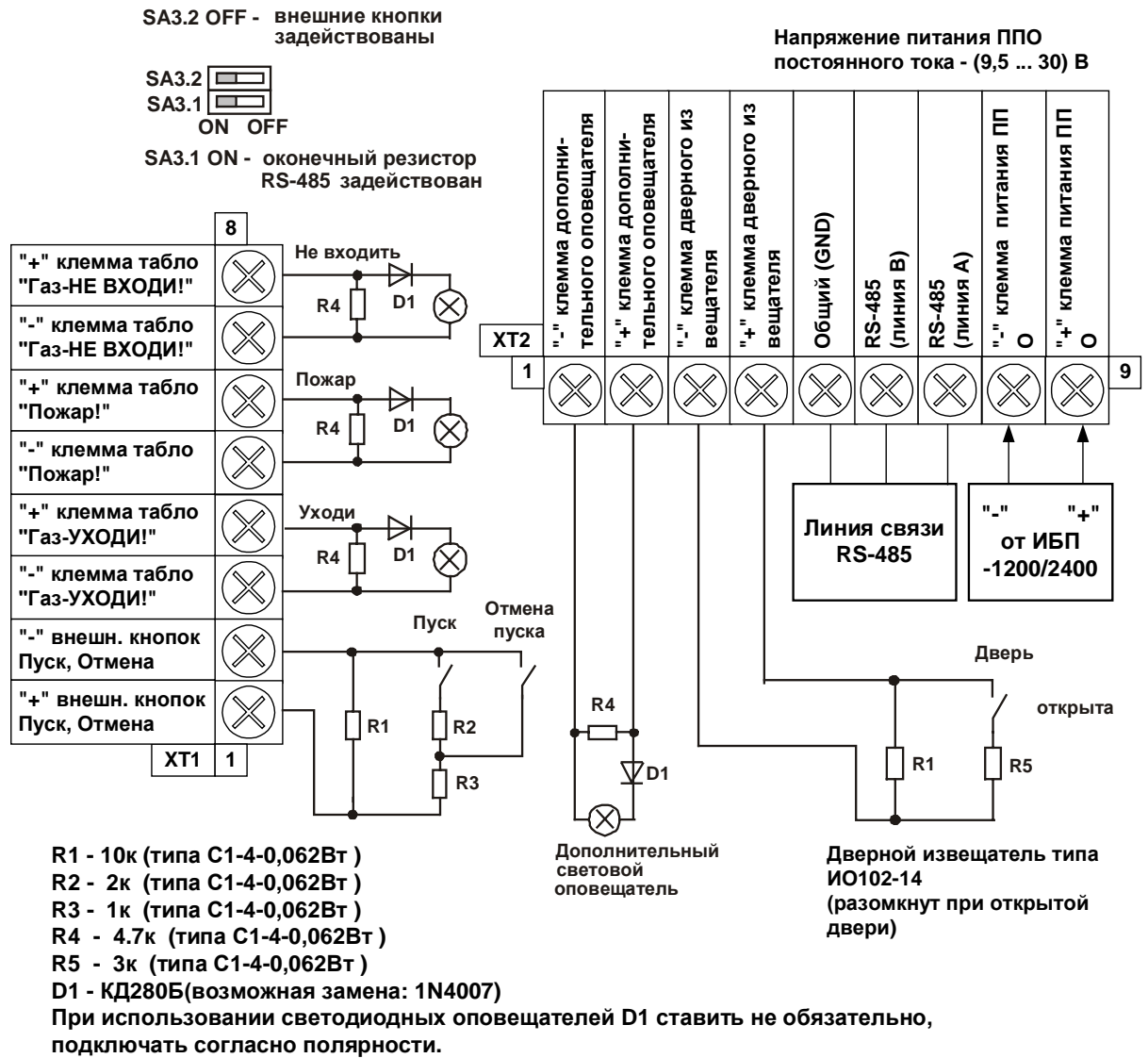


Рис. 5 Подключение ППО

2.2.3 Подключение ППО

Перед началом работ по подключению следует внимательно изучить настоящее руководство по эксплуатации ППО, а также соответствующие руководства на БЦП и устройство питания ППО.

Все подключения проводить при выключенном питании устройств, соединяемых с ППО. Перед включением ППО проверить правильность произведенного монтажа, включая полярность подключения к устройству питания и к БЦП (при неправильном подключении есть возможность выхода устройств из строя).

Схема подключения ППО приведена на Рис. 5.

Если ППО является последним устройством в линии связи RS-485, переключатель SA3.1 переключить в положение ON.

При правильном подключении и конфигурировании в БЦП в сетевом режиме на плате ППО должен мигать индикатор связи с БЦП. Частота мигания свидетельствует о частоте опроса.

2.2.3.1 Назначение клемм и переключателей на плате ППО

В центре платы ППО размещены клеммные блоки подключения кабелей питания и линии связи с БЦП (RS-485). Назначение клемм приводятся в Табл. 5, переключателей – в Табл. 6.

Табл. 5 Назначение клемм на плате ППО

Обозначение	№ кон-такта	Назначение
<u>XT1</u>		
IN (EXTERN BUTTONS)	1	“+” клемма внешних кнопок “Пуск”, “Отмена пуска”
GND (EXTERN BUTTONS)	2	“-” клемма внешних кнопок “Пуск”, “Отмена пуска”
- (LEAVE)	3	“-” клемма линии управления световым табло “Газ/порошок/аэрозоль – УХОДИ”
+ (LEAVE)	4	“+” клемма линии управления световым табло “Газ/порошок/аэрозоль – УХОДИ”
- (FIRE)	5	“-” клемма линии управления свето-звуковым табло “ПОЖАР!”
+ (FIRE)	6	“+” клемма линии управления свето-звуковым табло “ПОЖАР!”
- (NO ENTRY)	7	“-” клемма линии управления световым табло “Газ/порошок/аэрозоль -НЕ ВХОДИТЬ!”
+ (NO ENTRY)	8	“+” клемма линии управления световым табло “Газ/порошок/аэрозоль -НЕ ВХОДИТЬ!”
<u>XT2</u>		
- (RELAY)	1	“-” клемма линии управления дополнительным световым оповещателем.
+ (RELAY)	2	“+” клемма линии управления дополнительным световым оповещателем.
GND (DOOR SENSE)	3	“-” клемма линии дверного извещателя
IN (DOOR SENSE)	4	“+” клемма линии дверного извещателя
GND (RS-485)	5	Сигнальная земля линии связи “RS-485”
B (RS-485)	6	Сигнал “B” линии связи “RS-485”
A (RS-485)	7	Сигнал “A” линии связи “RS-485”
GND (POWER)	8	Минусовая (“0” В) клемма питания (от ИБП)
+ (POWER)	9	Плюсовая (“+” В) клемма питания (от ИБП)

Табл. 6 Назначение переключателей

Обозначение	Назначение
SA3.1	В состоянии “ON” подключен оконечный резистор линии связи 120 Ом. Установить, если устройство является последним СУ в сетевой цепи. В состоянии “___” отключен оконечный резистор линии связи 120 Ом.
SA3.2	В состоянии “OFF” используются внешние кнопки “ПУСК” и “ОТМЕНА”

2.3. Работа ППО

2.3.1 Включение ППО, работа и обмен с БЦП

Включение ППО выполняется при подачи питания к соответствующим клеммам ППО. Работа ППО в составе АСПТ возможна при конфигурации БЦП, ППО должно быть подключено по RS-485 к БЦП. Индикацией подключенного питания является включение светодиодов на панели ППО в т.ч. гарантированное включение одного из светодиодов “Автоматика отключена” или “Автоматика включена”.

Индикация ППО устанавливается по командам с БЦП. В БЦП передаются состояния внешних линий ППО, события нажатий на клавиши и пересылка данных от электронного ключа.

Наличие связи с БЦП возможно зарегистрировать по индикации светодиода “ТХЕ”.

Если имеется опрос с БЦП (работа ППО в составе АСПТ - АСПТ сконфигурировано на БЦП), то при включении ППО индикация устанавливается по командам с БЦП в соответствии с текущим состоянием АСПТ.

2.3.2 Проверка индикации и оповещателей

Для проверки индикации и работы :

- отключите питание ППО;
- убедитесь в том, что оповещатели подключены к ППО;
- отключите линию связи с БЦП;
- подайте питание на ППО;
- кратковременно нажмите на клавишу “Отмена пуска” на панели ППО.

Включение ППО выполняется при подачи питания к клеммам GND (POWER) и + (POWER).

Выполните внешние подключения к ППО в соответствии с схемой подключения.

При нажатии на любую клавишу панели прибора или клавишу внешней линии ППО генерирует три коротких звуковых сигнала.

По нажатию на клавишу “Отмена пуска” на панели прибора, ППО переходит в режим проверки световой индикации и оповещателей.

При включении питания ППО без подключений линии связи с БЦП, все внутренние индикаторы устанавливаются в отключенное состояние, кроме “Автоматика отключена”. Если нажать клавишу “Отмена пуска” на панели прибора, после трёх коротких звуковых сигналов, ППО переходит в режим проверки световой индикации и линий оповещателей, последовательно включая все индикаторы панели и включая оповещатели.

2.4. Включение питания АСПТ

При включении питания ППО с подключённой линией связи с БЦП, с настроенной АСПТ, вся индикация ППО устанавливается в положение внутренние индикаторы устанавливаются в отключенное состояние, кроме “Автоматика отключена”.

2.5. Сетевой режим

В сетевом режиме осуществляется обмен БЦП с ППО по интерфейсу RS-485. ППО по слову состояния, принятому от БЦП формирует различные звуковые (см. п.1.4) и световые (см. п. 1.3) сигналы. На печатной плате ППО установлен светодиодный индикатор наличия передачи “TXE RS-485”. Передача по интерфейсу RS-485 возможна только при обмене с БЦП. На печатной плате установлен переключатель см.п.2.2.3.1. Если ППО является последним устройством на линии связи, необходимо переключатель установить в положение ON.

2.5.1 Формирование запроса на смену режимов АСПТ

Формирование запроса на смену режимов АСПТ производится по предъявлению электронного ключа TouchMemory. Смена режимов АСПТ производится БЦП при успешной идентификации ключа с разрешенным номером. При успешной идентификации и выполнении команды в БЦП ППО генерирует длинный (2сек) звуковой сигнал “команда прошла”. При отсутствии идентификации ППО или невозможности выполнения команды ППО генерирует три коротких звуковых сигнала.

2.5.2 Формирование запроса на отмену пуска УАПТ

Формирование запроса на отмену пуска УАПТ производится по нажатию на кнопку “ОТМЕНА ПУСКА”. При успешном выполнении запроса ППО генерирует длинный (2 сек) звуковой сигнал “команда прошла”. При невозможности выполнить команду ППО генерирует три коротких звуковых сигнала.

2.5.3 Формирование запроса на ручной пуск УАПТ

Формирование запроса на ручной пуск УАПТ производится по нажатию на кнопку “ПУСК”.

Кнопка “ПУСК” защищена от случайного нажатия.

Последовательность действий для доступа к кнопке “Пуск” следующая:

- Сорвать пломбу с защитной крышки

- Откинуть защитную крышку
- Нажать кнопку “ПУСК”, расположенную под защитной крышкой на время не менее 1 сек

Для лучшей ориентации пользователя при возникновении чрезвычайной ситуации (пожара) рядом с защитной накладкой кнопки “ПУСК” нанесена информационная надпись: “ДЛЯ ПУСКА УАПТ СОРВИ ПЛОМБУ, ОТКРОЙ КРЫШКУ, НАЖМИ КНОПКУ”, кроме этого на защитной крышке нанесены указательные графические изображения направления действий.

При успешном выполнении запроса на запуск УАПТ ППО генерирует длинный (2сек) звуковой сигнал “команда прошла”. При невозможности выполнить запрос ППО генерирует три коротких звуковых сигнала.

ВНИМАНИЕ! Команда «Ручной пуск» принимается к исполнению, даже если в БЦП не зафиксирован пожар по данному направлению АСПТ. Единственным условием осуществления ручного пуска является следующее: на момент окончания задержки на эвакуацию дверь в охраняемое помещение должна быть закрыта.

2.5.4 Режим проверки индикации

Режим проверки индикации (см. п. 2.5.4.1) предназначен для:

- Визуального контроля исправности светодиодной индикации:
 - индикатор текущего режима АСПТ “АВТОМАТИКА ВКЛЮЧЕНА” – **зелёный** на корпусе (Рис. 1);
 - индикатор текущего режима АСПТ “АВТОМАТИКА ОТКЛЮЧЕНА” – **зелёный** на корпусе (Рис. 1);
 - индикатор текущего положения двери АСПТ “ДВЕРЬ ОТКРЫТА” - **зелёный** на корпусе (Рис. 1);
 - индикатор состояния неисправности АСПТ и отсутствия связи с БЦП “НЕ-ИСПРАВНОСТЬ”- **желтый** на корпусе (Рис. 1);
 - индикатор АСПТ “ПУСК ПРОЩЕЛ”- **красный** на корпусе (Рис. 1);
- Включением (при исправности линий):
 - световым табло “Газ/порошок/аэрозоль-УХОДИ!”;
 - световым табло “Газ/порошок/аэрозоль-НЕ ВХОДИ!”;
 - табло свето-звукового оповещения “Внимание” (“Пожар 1”), “Пожар” (“Пожар 2”), “Пуск прошел”;
- Слухового контроля исправности звуковой сигнализации (наличие звуковых сигналов при работе проверки индикации).

После отработки последовательности действий ППО переходит в режим ожидания.

2.5.4.1 Переход в режим проверки индикации

В режиме проверки индикации осуществляется последовательное управление светодиодной индикацией внешними линиями свето-звуковых извещателей.

Для перехода в режим проверки индикации:

- 1) Отключите питание от ППО-1;
- 2) Отключите линию связи RS-485 от БЦП;
- 3) После включения питания следует кратковременно нажать клавишу “Отмена” на корпусе ППО-01.

3 Техническое обслуживание

Техническое обслуживание ППО производят по планово-предупредительной системе, которая предусматривает годовое техническое обслуживание.

Работы по годовому техническому обслуживанию выполняются работником обслуживающей организации и включают:

- внешнего состояния ППО;
- проверку надежности крепления ППО, состояние внешних монтажных проводов и кабелей;
- проверку параметров линий связи и питания.
- проверку целостности и надёжности опломбирования защитной крышки кнопки “ПУСК”

3.1.1 Проверка внешнего состояния

Провести внешний осмотр ППО и убедиться в отсутствии внешних повреждений корпуса, выступающих частей.

Разъединить крышку и основание корпуса (см. п. 1.7.1) и провести внешний осмотр целостности платы, элементов, клеммного блока и соединительных шлейфов.

3.2. Проверка работоспособности

Для проверки ППО - отключить линию связи с БЦП и произвести проверку внутренней звуковой и световой индикации в соответствии с п. 2.3.2.

Для проверки кнопок “ПУСК” - убедиться что линия связи RS-485 ППО (“А”, “В” и GND) отсоединена от БЦП (для предотвращения передачи ложной команды на запуск УАПТ при проверке кнопки “ПУСК”) - нажать на проверяемую кнопку. Реакция ППО на нажатие кнопки – серия из трёх коротких звуковых сигналов (ошибка, отсутствует возможность выполнить т.к. нет связи с БЦП) (см. п.1.4).

Для проверки считывателя TouchMemory - убедиться что линия связи RS-485 ППО (“А”, “В” и GND) отсоединена от БЦП (для предотвращения передачи ложной команды смены режимов пуска УАПТ) - поднесите исправный электронный ключ TouchMemory к считывателю. Исправность определяется по генерации ППО-01 серии звуковых сигналов – трёх коротких (считывание ключа “Touch Memory” произошло успешно).

3.2.1 Проверка связи с БЦП

Провести конфигурирование ППО в БЦП.

Выключить питание ППО и подсоединить БЦП к соответствующим клеммам линии связи интерфейса RS-485 ППО (“А”, “В” и “GND”).

Включить питание ППО, БЦП должно определить наличие сетевого устройства ППО-01 на линии.

При наличии связи с БЦП должен мигать индикатор наличия передачи ТХЕ см. Рис. 2.

3.2.2 Результат проверки работоспособности

При успешном завершении указанных действий – ППО считается исправным.

Эксплуатацию устройства проводить в соответствии с п. 2.3 Работа ППО.

В случае обнаружения неисправностей – следует посмотреть Табл. 7 Возможные неисправности или обратиться в службу технической поддержки - support@sigma-is.ru.

4 Текущий ремонт

Возможные неисправности, причины и указания по их устранению приведены в Табл. 7.

Табл. 7 Возможные неисправности

Описание последствий отказов и повреждений	Возможные причины	Указания по устранению
При включении питания отключены все индикаторы панели.	Нет напряжения питания ППО	Проверить наличие напряжения на клеммах “+”, “GND” Напряжение питания должно находиться в разрешенных пределах напряжения питания ППО и в разрешенных пределах напряжения питания устройств оповещения, подключённых к ППО. В случае необходимости затянуть соответствующие клеммные винты.
Индикатор “НЕИСПРАВНОСТЬ” прерывисто светится	Неисправность АСПТ. Обрыв связи при неисправности АСПТ	Проверить и сконфигурировать БЦП в режим АСПТ. Проверить подключение, затянуть клеммы линий связи интерфейса RS-485 ППО (“А”, “В” и GND).
Отсутствует включение какого-либо оповещателя	КЗ в устройстве оповещателя	Проверить и заменить оповещатель
Передача в БЦП состояния КЗ на какой-либо линии	Неисправность соотв. линии управления.	Устранить КЗ на линии.

оповещателя.	<p>Неправильно подключен внешний диод соотв. линии управления.</p> <p>Неисправность внешнего диода соотв. линии управления.</p> <p>При использовании светодиодного оповещателя полярность включения неправильная.</p>	<p>Правильно подключить диод.</p> <p>Заменить диод.</p> <p>Изменить полярность, подключив катод светодиодного оповещателя к клемме оповещателя “-” (минус).</p>
Передача в БЦП состояния обрыва на какой-либо линии оповещателя.	<p>Неисправность соотв. линии управления.</p> <p>Неисправен или отсутствует резистор 4.7К соотв. линии</p> <p>Плохой контакт на клеммах соотв. линии управления.</p>	<p>Устранить неисправность.</p> <p>Проверить и при необходимости заменить резистор.</p> <p>Затянуть соответствующие клеммные винты.</p>
Связь с БЦП неустойчивая.	<p>Не подключен согласующий резистор (в случае, если ППО – является последним в сети устройством).</p> <p>Превышена максимальная длина линии связи или нарушена топология</p>	<p>Проверить и подключить резистор (переключатель SA3.1 в положение “ON”)</p> <p>Исправить, руководствуясь техническими данными.</p>
Индикатор передачи “ТХЕ” включен или прерывисто светится, но БЦП не регистрирует наличие связи с ППО	<p>Неисправность ППО, вышла из строя схема приёмопередатчика RS-485</p>	<p>Проверить ППО и заменить на исправный.</p>
Постоянная передача в БЦП состояния короткого замыкания или обрыва на линии дверного извещателя.	<p>Неисправность линии дверного извещателя.</p> <p>Неправильно подключены внешние резисторы линии дверного извещателя.</p> <p>Номинал или точность внешних резисторов линии дверного извещателя.</p>	<p>Устранить КЗ или обрыв на линии.</p> <p>Правильно подключить внешние резисторы.</p> <p>Использовать резисторы с рекомендуемыми характеристиками.</p>

	щателя не соответствует рекомендуемым.	ками.
Отсутствует сигнал при считывании ключа TouchMemory.	Неисправность ключа TouchMemory. Неисправность процессора или драйвера линии 1-Wire ППО.	Использовать исправный ключ TouchMemory. Проверить ППО и заменить на исправный.
Состояние индикатора “Дверь открыта” не соответствует истинному положению двери.	Плохо отрегулировано положение дверного извещателя. Неисправность дверного извещателя.	Отрегулировать положение дверного извещателя. Проверить дверной извещатель и заменить на исправный.

5 Хранение

В помещениях для хранения ППО не должно быть пыли, паров кислот, щелочей, агрессивных газов и других вредных примесей, вызывающих коррозию.

Хранение ППО в потребительской таре должно соответствовать условиям ГОСТ 15150.

6 Транспортирование

Транспортирование упакованных ППО может производиться в любых крытых транспортных средствах. При транспортировании, перегрузке ППО должны оберегаться от ударов, толчков и воздействия влаги.

Условия транспортирования и хранения должны соответствовать ГОСТ 15150.

После транспортирования ППО перед включением должен быть выдержан в нормальных условиях в течение не менее 24 ч.

7 Комплект поставки

№ п/п	Обозначение	Наименование	Кол-во	Примечание
1	САКИ.422412.113	Пульт пожарный объектовый ППО-01	1 шт.	
2	САКИ.422412.113ПС САКИ.422412.113РЭ	Паспорт и руководство по эксплуатации	1 экз.	Возможна поставка 1 экз. РЭ на 5-10 ППО-01
3	Пломбы с уникальными номерами		4 шт.	
4	Электронный ключ TouchMemory		1 шт.	

5	Резистор для линии дверного извещателя 3 к типа С1-4-0,062Вт		1 шт.	
6	Резистор для линии внешних кнопок Пуск, Отмена 2 к типа С1-4-0,062Вт		1 шт.	
7	Резистор для линии внешних кнопок Пуск, Отмена 1 к типа С1-4-0,062 Вт		1 шт.	
8	Резисторы для линии дверного извещателя и линии внешних кнопок Пуск, Отмена 10 к типа С1-4-0,062 Вт		2 шт.	
9	Резистор для линий управления пожарными оповещателями 4.7 к С1-4-0,125 Вт		4 шт.	
10	Диод для линий управления пожарными оповещателями КД280Б; 1N4002		4 шт.	
11	Комплект крепежа EG-WL WANDLASCHEN		1 к.	4 крепежные накладки и саморезы

8 Гарантии изготовителя

Изготовитель гарантирует соответствие ППО требованиям технических условий при соблюдении потребителем правил транспортирования, хранения и эксплуатации.

Гарантийный срок эксплуатации – 18 месяцев со дня ввода в эксплуатацию, но не более 24 месяцев со дня отгрузки (приобретения) заказчику. В случае отсутствия даты отгрузки (приобретения) гарантийный срок исчисляется со дня приемки ОТК, но не более 24 месяцев.

9 Сведения об изготовителе

ООО «ВИКИНГ», 105173, г. Москва, ул. 9-мая, 126

тел.: (495) 542-4170, факс: (495) 542-4180

E-mail: общие вопросы - info@sigma-is.ru;

отдел продаж - sale@sigma-is.ru;

техническая поддержка - support@sigma-is.ru;

ремонт оборудования – remont@sigma-is.ru.

<http://www.sigma-is.ru>

10 Сведения о рекламациях

При отказе ППО в работе и обнаружении неисправностей должен быть составлен рекламационный акт о выявленных дефектах и неисправностях.

ППО вместе с паспортом и рекламационным актом возвращается предприятию-изготовителю для ремонта или замены.

Примечание. Выход ППО из строя в результате несоблюдения правил монтажа и эксплуатации не является основанием для рекламации и бесплатного ремонта.

Внимание! Претензии без паспорта ППО и рекламационного акта предприятие-изготовитель не принимает.

11 Редакции документа

Редакция	Дата	Описание
5	23.10.2012	Изменены : конструкция и плата ППО; светодиодная и звуковая индикация; добавлены – линии управления внешних кнопок пуска (отмена пуска) и дополнительного светового оповещателя.
6	02.02.2016	Изменения: <ul style="list-style-type: none"> - прибор вошел в состав ИСБ “Индибирка”; - обозначение ТУ (САКИ.425513.111 ТУ) и заявитель (ООО “ВИКИНГ”) ; - предприятие изготовитель. Изменен комплект поставки (см. Комплект поставки).