



АСБ “Рубикон”

Прибор приемно-контрольный
охранно-пожарный и управления
“ППК Рубикон”
“ППК-М Рубикон”



Оглавление

1	Описание и работа.....	7
1.1.	НАЗНАЧЕНИЕ	7
1.2.	ТЕХНИЧЕСКИЕ ХАРАКТЕРИСТИКИ	10
1.3.	УСТРОЙСТВО	13
1.3.1	<i>Конструкция.....</i>	<i>13</i>
1.3.2	<i>Режимы и состояния области при работе с прибором.....</i>	<i>18</i>
1.3.3	<i>Органы управления</i>	<i>18</i>
1.3.4	<i>Индикация.....</i>	<i>19</i>
1.3.5	<i>Выходы ПЦН, релейный и оповещателей.....</i>	<i>20</i>
1.3.6	<i>Назначение клемм подключения, перемычек</i>	<i>21</i>
2	Комплект поставки и перечень совместимых устройств.....	23
3	Использование.....	28
3.1.	ПОДГОТОВКА ПРИБОРА К ИСПОЛЬЗОВАНИЮ.....	28
3.1.1	<i>Общие указания</i>	<i>28</i>
3.1.2	<i>Указания мер безопасности.....</i>	<i>28</i>
3.2.	РАЗМЕЩЕНИЕ И МОНТАЖ	29
3.2.1	<i>Размещение.....</i>	<i>29</i>
3.2.2	<i>Монтаж.....</i>	<i>29</i>
3.2.3	<i>Подключение ППК.....</i>	<i>31</i>
3.2.4	<i>Подключение ПЭВМ</i>	<i>33</i>
3.3.	КОНФИГУРИРОВАНИЕ ППК.....	33
3.4.	КОНТРОЛЬ ЦЕЛОСТНОСТИ ПРОВОДНЫХ ЛИНИЙ СВЯЗИ.....	34
3.4.1	<i>Адресный шлейф.....</i>	<i>34</i>
3.4.2	<i>Выходы на оповещатели.....</i>	<i>34</i>
3.4.3	<i>Выходы ПЦН</i>	<i>34</i>
3.4.4	<i>Внутренний считыватель.....</i>	<i>35</i>
4	Маркировка.....	35
5	Упаковка	35
6	Хранение.....	35
7	Транспортирование	35
8	Гарантии изготовителя.....	36
9	Сведения об изготовителе.....	36
10	Сведения о рекламациях	36
11	Редакции документа	38

Настоящее руководство по эксплуатации (далее РЭ) распространяется на прибор приемно-контрольный, охранно-пожарный и управления ППКОПиУ «ППК Рубикон» и «ППК-М Рубикон» (далее ППК и ППК-М соответственно), входящие в состав адресной системы безопасности АСБ «Рубикон» (далее АСБ), и предназначено для изучения принципа их работы, правильного использования, технического обслуживания и соблюдения всех мер безопасности при эксплуатации.

Данное руководство распространяется на все дальнейшие модификации ППК и ППК-М.

Внимание! Все работы, связанные с монтажом, наладкой и эксплуатацией настоящего устройства, должны осуществлять лица, имеющие допуск на обслуживание установок до 1000В, прошедшие инструктаж по технике безопасности и изучившие настоящий документ.

Внимание! При подключении ППК и ППК-М к ПК, ИБП, внешним устройствам соблюдать полярность подключения контактов.

Внимание! При подключении АУ к шлейфу сигнализации соблюдать полярность подключения контактов. Не допускается попадание напряжения питания постоянного (переменного) тока, превышающее значение 40 В на клеммы АШ ППК и ППК-М.

В руководстве по эксплуатации приняты следующие сокращения:

АВУ	аппаратура верхнего уровня
АМК	адресный охранный магнитоконтактный извещатель
АОПИ	адресный охранный пассивный ИК извещатель
АПИ	адресный пожарный извещатель, включая: А2ДПИ; А2ДПИ-к и т.п.
АР	адресный расширитель (безадресных ШС), включая: адресный расширитель АР5; АРмини.
АСБ	адресная система безопасности «Рубикон»
АСПТ	автоматической системы пожаротушения
АТИ	адресно-аналоговый тепловой максимально-дифференциальный пожарный извещатель
АУ	адресное устройство
АУП	автономная установка пожаротушения
АШ	адресный шлейф
БИС	блок индикации состояний (БИС-01, БИС-мини)
БРЛ	блок ретрансляции линии (RS-485, БРЛ-03)
ИБП	источник бесперебойного питания
ИК	инфракрасный

ИР	извещатель ручной, включая: ИР-П (пожарный); ИР-Охрана; ИР-Пуск; ИР-Выход.
ИРС	адресный охранный извещатель разбития стекла
ИСБ	интегрированная система безопасности
ИСМ	исполнительный модуль, включая: ИСМ22; ИСМ220.
ИУ	исполнительное устройство (электромагнитный замок, турникет)
КА	контроллер адресного шлейфа (КА2)
КД	контроллер доступа (КД2)
МКЗ	модуль (изолятора) короткого замыкания
МПТ	адресный модуль выходов пожаротушения, включая: МПТ10; МПТ4.
ОСЗ	адресный оповещатель светозвуковой
ППД	пульт пожарный диспетчерский (ППД-01)
ППК	прибор приемно-контрольный «Рубикон»
ПО	программное обеспечение
ПУО	пульт управления объектовый (ПУО-03)
ПЦН	пульт централизованного наблюдения
ПЭВМ	персональная электронно-вычислительная машина
СКИУ	сетевой контроллер исполнительных устройств (СКИУ-01, СКИУ-02)
СКШС	сетевой контроллер шлейфа сигнализации (СКШС-01, СКШС-02, СКШС-04)
СУ	сетевое устройство – подключается к ППК по линии связи с интерфейсом RS-485 (КД2, КА2, БИС-Р и др.)
ТС	техническое средство
ШС	шлейф сигнализации

Термины и определения:

Администратор	Пользователь обладающий полномочиями конфигурировать ППК. Ему можно только изменить пароль. Его нельзя удалить или добавить какие либо идентификаторы.
Идентификатор оборудования	Идентификатор оборудования однозначно определяет экземпляр оборудования. В качестве идентификатора используется тип и заводской серийный номер СУ, который указан в паспорте на СУ и на шильдике СУ.
Область	<p>Область - группа технических средств объединенных по некоторому признаку. Как правило, области сопоставляется конкретная территория – комната, этаж, здание. Области могут образовывать иерархические структуры.</p> <p>В дежурном режиме управление системой безопасности осуществляется оператором через области.</p>
Оборудование	Оборудование системы безопасности – ППК, сетевые устройства (КА2, КД2, СКШС и др.).
Пользователи	Набор учетных записей идентификаторов (карточки, пин-коды и т д) для прохода через точку доступа, входа в области, взятия, снятия под охрану и работы с ППК, которым можно назначить различные идентификаторы (пин-код, проксимити карту, iButton), а также до 8ми уровней доступа
Техническое средство	<p>ТС (техническое средство) – элемент (его часть или группа элементов) оборудования (адресного или сетевого устройства), сконфигурированный в области в соответствии с принципом его работы.</p> <p>В приборе поддерживаются следующие типы ТС: охранный извещатель, пожарный извещатель, ручной пожарный извещатель, релейные выходы исполнительных устройств (в дальнейшем – ИУ), направление пожаротушения АСПТ, устройство считывания кодов-идентификаторов пользователей для точки доступа и т.п.</p>

1 Описание и работа

1.1. Назначение

Прибор приемно-контрольный, охранно-пожарный и управления ППКОПиУ «ППК Рубикон» («ППК-М Рубикон», далее ППК и ППК-М соответственно) в составе адресной системы безопасности (АСБ «Рубикон») предназначен для организации охранной, пожарной сигнализации, организации доступа, контроля технологических параметров и видеонаблюдения защищаемых от несанкционированного проникновения, пожаров, техногенных/технологических факторов объектов различных форм собственности, передачи извещений, сбора, обработки информации о состоянии объектов и выработки управляющих сигналов на включение систем (устройств) оповещения, доступа, систем дымоудаления, вентиляции, управления пожаротушением, управления технологическим и другим инженерным оборудованием в автоматическом и/или ручном режиме (см. Рис. 1).

ППК (ППК-М) по линии связи с интерфейсом «RS-485» позволяет подключать как СУ из состава АСБ «Рубикон», включая:

- КА-2; БИС-Р; ПУО-03р (для ППК-М); КД2 (для ППК-М); ТИ (для ППК-М); КР-Ладога (для ППК-М),

так и СУ из состава ИСБ «ИНДИГИРКА» (НЛВТ.425513.111 ТУ), включая:

- БИС-01; ППД-01; СКИУ-01; СКИУ-02; СКШС-01 (для ППК-М); СКШС-02 (для ППК-М); СКШС-04 (для ППК-М); ПУО-03 (для ППК-М); ПУО-03АВ (для ППК-М); СКУП-01 (для ППК-М); ППО-01 (для ППК-М); СКЛБ-01 (для ППК-М); ИБП-1224 (для ППК-М); ИБП-1200/ИБП-2400¹ (для ППК-М),

а также ПЭВМ, с установленным ПО «RM-3», через преобразователи интерфейсов «RS-485/USB» или «RS-485/RS-232». Подробно перечень устройств приведен в п.2 Комплект поставки.

Для увеличения протяженности линии связи интерфейса «RS-485» применяется блок ретранслятора линейный (далее БРЛ-03) из состава ИСБ «ИНДИГИРКА».

В качестве адресного шлейфа (далее АШ) используется двухпроводной шлейф кольцевой структуры. Возможно применение вместо шлейфа кольцевой структуры – двух незамкнутых шлейфов (два «луча»).

В состав АСБ «Рубикон» входят следующие АУ, подключаемые в адресный шлейф ППК:

- пожарные извещатели А2ДПИ, А2ДПИ-м, АТИ;
- охранные извещатели АОПИ, ИРС, АМК;
- извещатели ручные ИР-П (пожарный), ИР-Охрана, ИР-Пуск;
- адресный вибрационный извещатель АВИ (для ППК-М);
- оповещатель ОСЗ;
- исполнительные модули ИСМ22; ИСМ220; ИСМ22 исп.1 (для ППК-М); ИСМ22 исп.2 (для ППК-М); ИСМ220-исп.4 (для ППК-М);
- адресные расширители (безадресных ШС) АР5, АРмини, АР1;

¹ Указанные ИБП поддерживаются по линии связи RS-485 – изготовленные с ноября 2014 г.

- модули пожаротушения МПТ10;
- модуль (изолятора) короткого замыкания.

Полный перечень АУ, подключаемых к ППК, содержится в п.2 Комплект поставки (указанный перечень может дополняться новыми АУ).

Электропитание ППК осуществляется от внешнего источника питания постоянного тока с напряжением (9,0 ... 28,0) В.

В качестве источника питания постоянного тока можно использовать источники типа ИБП-1200/2400 (источник бесперебойного питания, далее ИБП, НЛВТ.425513.003); типа ИБП-1224 (НЛВТ.425513.203); типа ИБП-12/24 (НЛВТ.425513.004). Указанные ИБП запитываются от однофазной сети переменного тока частотой 50 Гц и напряжением $(220 \pm \frac{22}{3})$ В.

ППК имеет в своем составе два выхода (типа транзисторный ключ) для выдачи сигнала на ПЦН, релейный выход для подачи сигнала управления автоматикой, два выхода для включения светового и звукового оповещателей (с контролем “КЗ” и “обрыва” линии).

Внимание! В ППК начиная с зав. № 240 и в ППК-М - с зав. № 290 отсутствуют выходы 1 и 2 ПЦН.

Внимание! В ППК и в ППК-М, начиная с зав. № 1000, введена возможность считывания кода с Proximity-карт типа HID и Em-marine.

По степени защищенности от воздействия окружающей среды в соответствии с ГОСТ 14254-96 корпус ППК обеспечивает степень защиты оболочек IP20.

По требованиям электромагнитной совместимости ППК соответствует нормам ГОСТ Р 53325-2009. Степень жесткости – не ниже 2-й.

ППК является восстанавливаемым и ремонтируемым устройством.

ППК соответствует техническим условиям ТУ 4372-002-72919476-2014.

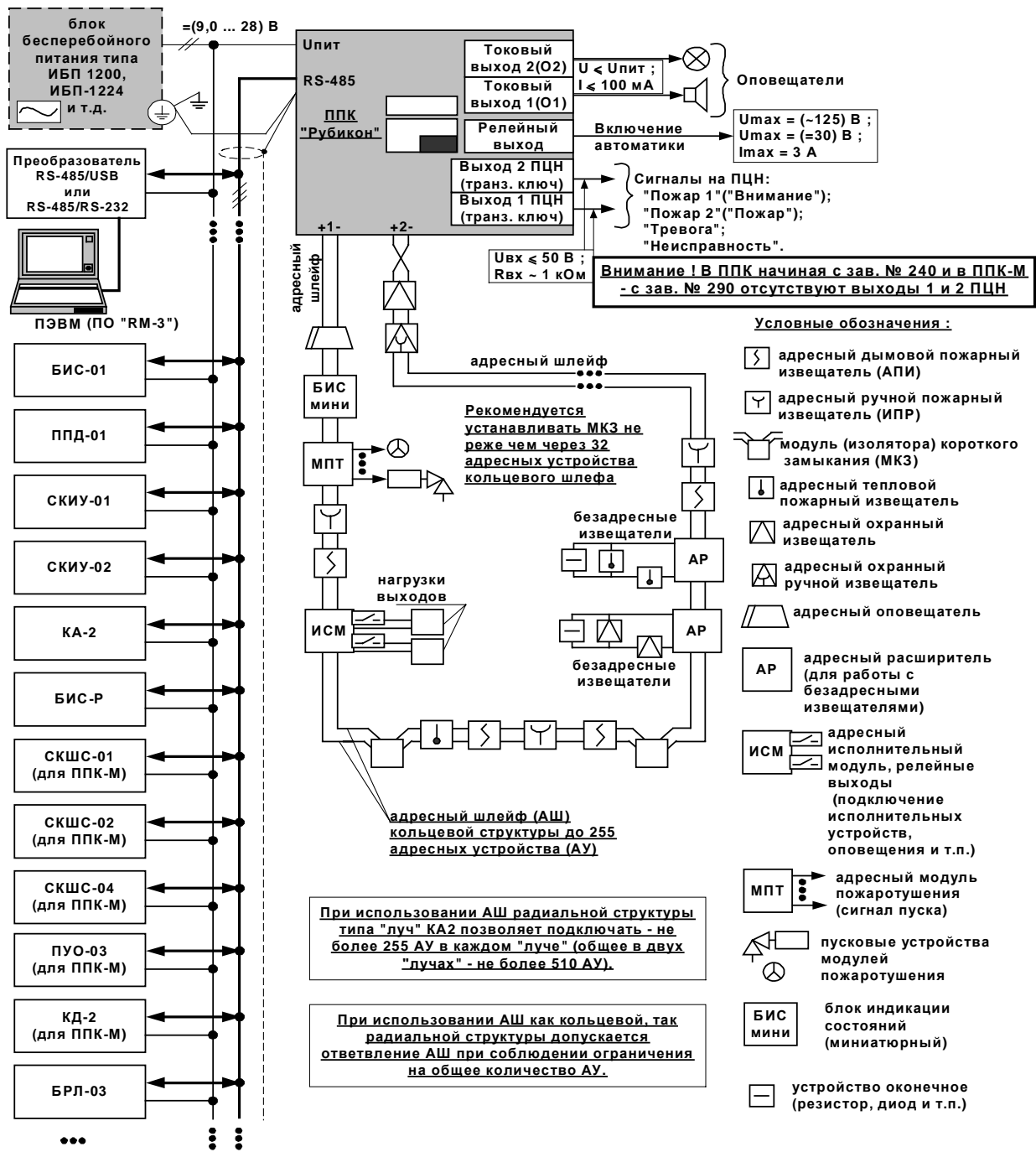


Рис. 1 Использование (подключение) ППК в составе АСБ «Рубикон»



Для доступа к органам управления (клавиатуре) - откинуть защитную накладку

Рис. 2 Внешний вид ППК(ППК-М)

1.2. Технические характеристики

Основные технические характеристики приведены в Табл. 1.

Табл. 1 Технические характеристики ППК(ППК-М)

№	Параметр	Значение
1	Напряжение питания (постоянное), В	9,0...28
2	Время технической готовности ППК после его включения(при отсутствии/наличии SD-памяти) без учета времени готовности АУ , не более, с	5/30 ¹
3	Максимальный ток потребления (при напряжении питания 12 В) , мА, не более, включая:	
	- в дежурном режиме при 255 АУ	220

¹ Время технической готовности прибора к работе состоит из времени готовности ППК (КА2), и времени готовности устройств на адресном шлейфе. Время готовности устройств на адресном шлейфе не превышает $100+N*10+M*50$ в секундах ; где N=количество МКЗ, а M=количество АУ со встроенным МКЗ (например, ИР2, АР5).

	- в режиме тревожного извещения (сработка оповещателей)	900
4	Интерфейсы связи с СУ	RS-485
5	Максимальная протяженность линии связи с СУ по линии связи RS-485, м	1200 ²
6	Линия связи RS-485	экранированная (неэкранированная) витая пара с возвратным проводом.
7	Скорость передачи данных, бит/с	9600, 19200
8	Общее количество устройств на линии связи RS-485, не более	31
9	Общее количество устройств КА2, подключаемых к линии связи RS-485 (ППК/ППК-М), не более	2/8
10	Структура адресного шлейфа	“кольцевая” ³ (“радиальная” – два “луча”)
11	Максимальное количество адресных устройств в “кольцевом” шлейфе	255
12	Максимальная длина “кольцевого” шлейфа (при средней нагрузке шлейфа), м, не более, включая:	1200 ⁴
	- при минимальной нагрузке с неэкранированным кабелем, (например 50 А2ДПИ кабелем КПСнг2х0.75), м;	3000 ⁴
	- при сильно загруженном шлейфе и с экранированным кабелем, (например 215 А2ДПИ и 40 ИСМ-22, кабелем КПСЭнг2х0.75)	100 ⁴
13	Максимальное количество адресных устройств в “радиальном” шлейфе	510 (по 255 в каждом “луче”)
14	Максимальное потребление устройств адресного шлейфа (оба луча, максимум, в режиме оповещения), мА	140
15	Максимальное потребление устройств адресного шлейфа (каждый луч по отдельности или кольцо в целом):	
	- в дежурном режиме (20 В, 40 мА) ;	30
	- в дежурном режиме (20 В, 100 мА) ;	80

² Для увеличения длины линии связи используется БРЛ-03.

³ Рекомендуемая

⁴ Для более точного расчета длины – необходимо воспользоваться калькулятором “Rubicalc”(длина шлейфа зависит от степени загруженности шлейфа и кабеля).

	- в режиме выдачи тревожного извещения (оповещения)	80
16	Количество выходов ПЦН ⁵	2
17	Тип выхода ПЦН	оптоизолированный транзисторный ключ
18	Максимальное (внешнее) напряжение выхода ПЦН, В	50
19	Сопротивление выхода ПЦН в режиме “включен” , кОм	1 ±10%
20	Сопротивление выхода ПЦН в режиме “выключен” , кОм, не менее	100
21	Количество релейных выходов	1
22	Тип контактов релейного выхода	переключающий
23	Максимальное напряжение, коммутируемое релейным выходом, В:	
	- постоянного тока;	30
	- переменного тока;	125
24	Максимальный ток, коммутируемый релейным выходом, А:	
	- при активной (резистивной) нагрузке;	3
	- при индуктивной нагрузке (L/R=7msec).	0,3
25	Количество токовых выходов (линии оповещателей)	2
26	Контроль токовых выходов линий подключения оповещателей	На обрыв и короткое замыкание
27	Напряжение токового выхода при поступлении тревожного извещения, В (зависит от напряжения питания)	(9,0...28)
28	Ток ограничения токового выхода, мА	100
29	Максимальное напряжение токового выхода при отсутствии тревожного извещения, В	0,01
30	Тип применяемых Proximity-карт считывателя	HID и Em-marine
31	Расстояние считывания, мм, не менее	50
32	Суммарное количество ТС, не более, ППК/ППК-М	1500/5000
33	Максимальное количество областей, не более, ППК/ППК-М	128/256
34	Максимальное количество ТС в одной области	256
35	Максимальное количество идентификаторов пользова-	

⁵ В ППК начиная с зав. № 240 и в ППК-М - с зав. № 290 отсутствуют выходы 1 и 2 ПЦН.

	телей, не более, ППК/ППК-М	100/5000
36	Тип внешней памяти	карта microSD или microSDHC
37	Тип файловой системы внешней памяти	FAT16, FAT32
38	Объем внешней памяти	от 16Мб до 16Гб (включительно)
39	Диапазон рабочих температур, °С	+5...+55
40	Рабочий диапазон значений относительной влажности воздуха (максимальное значение соответствует температуре +25°С, без конденсации влаги)	0...93%
41	Габаритные размеры, мм	145x120x42
42	Масса, кг, не более	0,35

1.3. Устройство

ППК(см. Рис. 3, Рис. 4) в своем составе содержит жидкокристаллический графический дисплей, клавиатуру, приемопередатчик линии связи RS-485; радиоэлементы, обеспечивающие работу АШ; два выхода(типа транзисторный ключ) для выдачи сигнала на ПЦН, релейный выход для подачи сигнала управления автоматикой, два выхода для включения светового и звукового оповещателей (с контролем “КЗ” и “обрыва” линии). В ППК предусмотрены двухцветные световые индикаторы, встроенный динамик звукового оповещения, датчик вскрытия корпуса и клеммы подключения. ППК позволяет подключить внешнюю память типа microSD.

Внимание ! В ППК начиная с зав. № 240 и в ППК-М - с зав. № 290 отсутствуют выходы 1 и 2 ПЦН

Внимание! В ППК и в ППК-М , начиная с зав. № 1000, введена возможность считывания кода с Proximity-карт типа HID и Em-marine.

1.3.1 Конструкция

ППК конструктивно выполнен в пластмассовом разъемном корпусе (см. Рис. 4) и состоит из крышки и основания корпуса . Корпус ППК обеспечивает степень защиты IP20 в соответствии с ГОСТ 14254-96. В пазах крышки корпуса закреплена откидывающаяся защитная накладка, в случае необходимости закрывающая “окно” экрана и клавиатуру (см. Рис. 3). Крышка и основание корпуса соединяются с помощью выступов на боковых сторонах основания корпуса.

На Рис. 3 пунктиром показана зона размещения рамки считывателя Proximity-карт.

В качестве сменной батареи часов используется литиевая батарея типа CR2032 напряжением 3 В.

На плате располагается перемычки JP1 согласующего сопротивления (необходимо замкнуть если устройство является последним на линии RS-485).

Для доступа к клеммам подключения ППК необходимо снять крышку – см. Рис. 5.

Разъем карты памяти microSD закрыт металлической крышкой (см. Рис. 6), для установки памяти – сдвинуть и откинуть крышку, установить карту памяти, закрыть и задвинуть крышку.

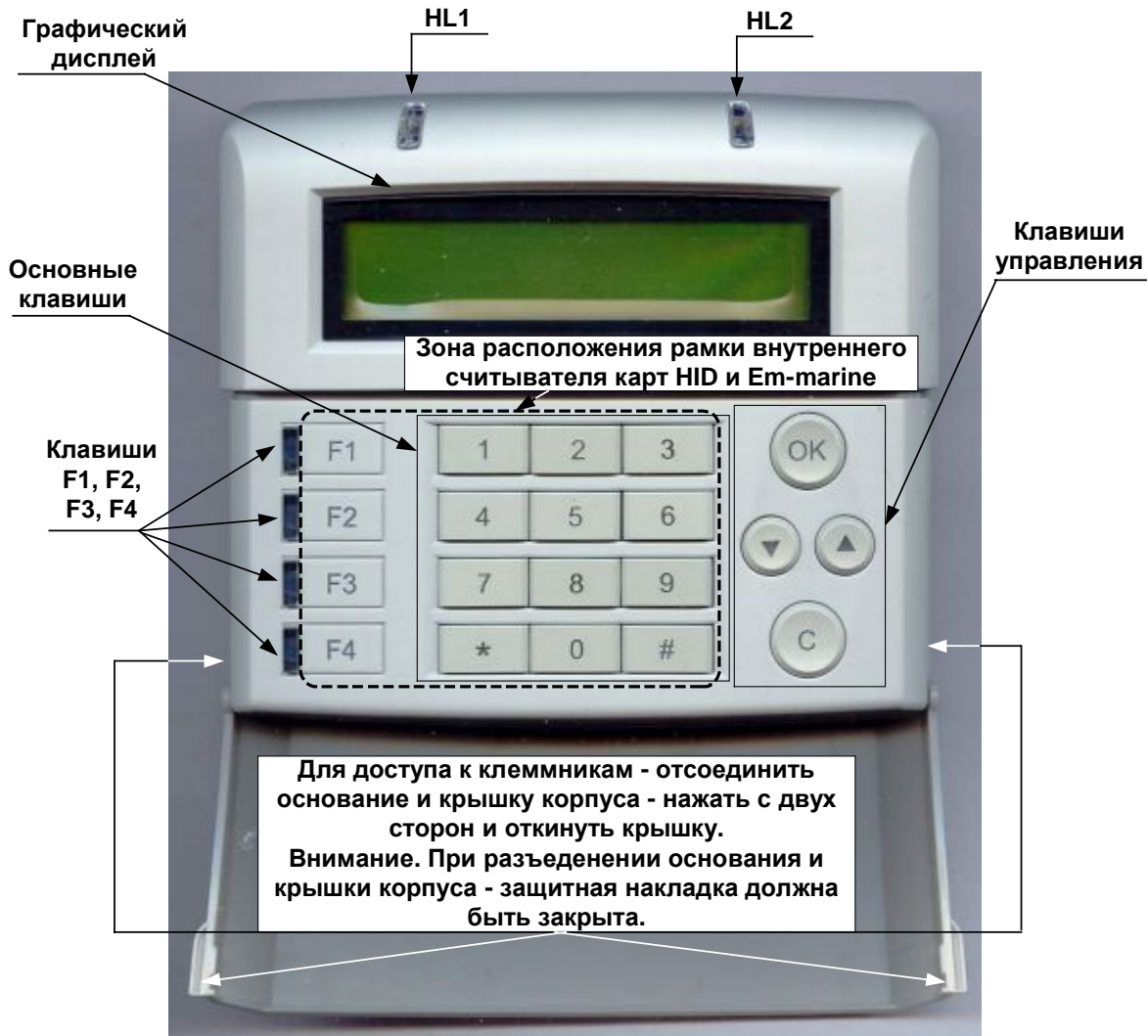


Рис. 3 Внешний вид ППК (ППК-М) с откинутой накладкой.

После установки устройства рекомендуется удалить транспортировочную защитную пленку на дисплее и убедиться, что датчик вскрытия корпуса срабатывает при установке крышки.

Для закрепления ППК на вертикальной поверхности сзади основания корпуса предусмотрено отверстие крепления (Рис. 7).

Габаритные и присоединительные размеры ППК показаны на Рис. 7.

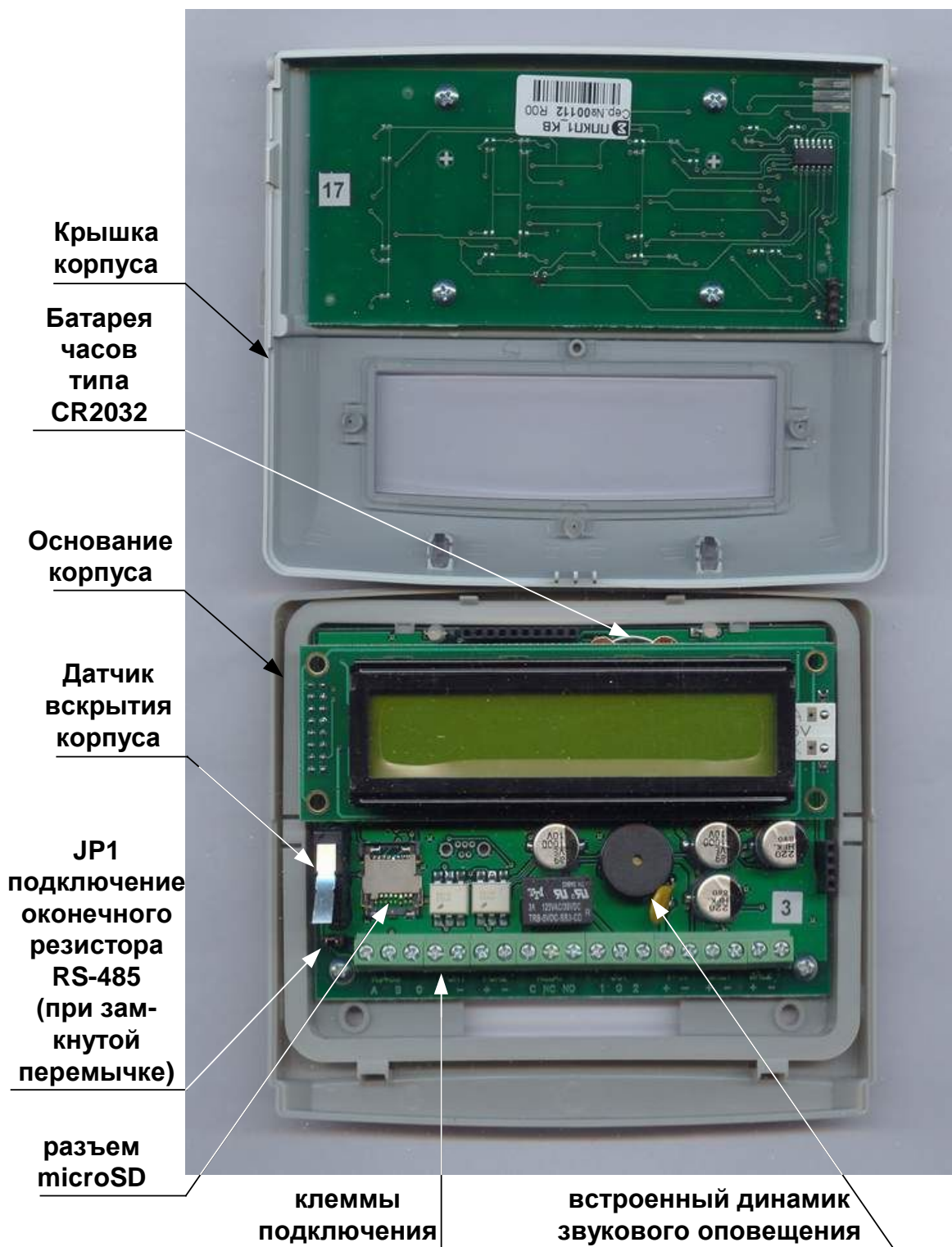


Рис. 4 ППК (ППК-М). Расположение элементов.

1. Для снятия крышки корпуса сжать ее с боков и отклонить вверх.



2. Обратит особое внимание на аккуратное зацепление соответствующих элементов корпуса и совмещение разъема клавиатуры (помечены на рис.).



3. При обратной установке крышки сначала зацепить сверху



4. Затем защелкнуть крышку вниз.



Рис. 5 Снятие и установка крышки ППК



Рис. 6 Установка карты памяти microSD

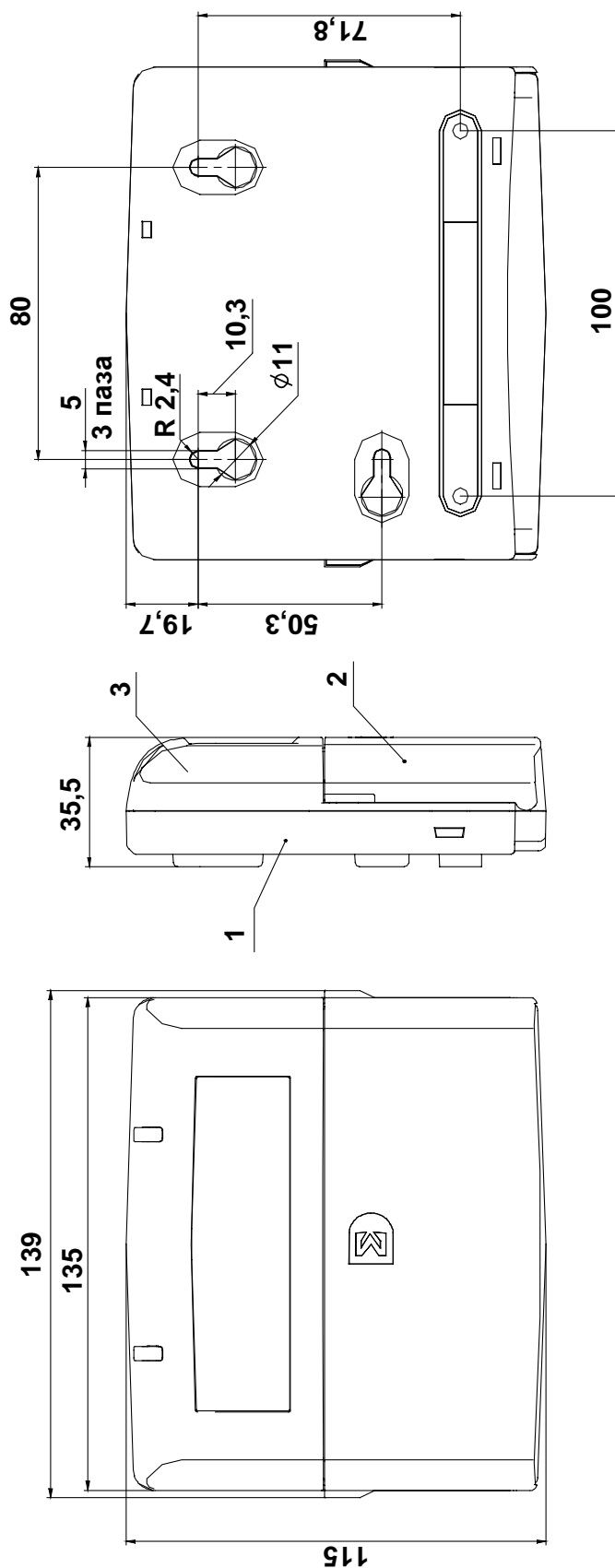


Рис. 7 Габаритные и присоединительные размеры

1.3.2 Режимы и состояния области при работе с прибором

В процессе подготовки и эксплуатации прибора различаются следующие основные режимы работы:

- Дежурный режим (“**Норма**”);
- Тревожный режим, включая: “**Пожар 1**”(“Внимание”); “**Пожар 2**”(“Пожар”); “**Тревога**”(охранная) и “**Неисправность**”.





В основе прибора положена работа с областями и связанными с ним ТС. В зависимости от состояния области различается световая и звуковая индикация прибора (см. Табл. 4), а также индикация и состояние выходов (релейных, оповещателей и т.п.) как самого прибора, так и СУ (СКИУ-01, СКИУ02 и т.п.), АУ (ИСМ), подключенных к прибору.

Область может находиться как в одном состоянии, так и в нескольких одновременно, включая (ниже приводится список основных состояний области в порядке приоритета индикации):

- «эвакуация»;
- «пожар 2» (“Пожар”);
- «пожар 1» (“Внимание”);
- «тревога» (охранная);
- «задержка тревоги»;
- «задержка взятия»;
- «неисправность»;
- «не готова»;
- «на охране».

1.3.3 Органы управления

В качестве органов управления прибором используются (см. Рис. 3, Табл. 2):

- Основные клавиши – “1”, “2”, ..., “9”, “0”, “#”, “*”;
- Клавиши управления -  (в дальнейшем “ОК”);  в дальнейшем “С”; клавиши  и  в дальнейшем ▼ и ▲;
- Функциональные клавиши - “F1”, “F2”, “F3”, “F4”.

Ввод символьных имен осуществляется подобно тому, как в обычном мобильном телефоне – последовательными нажатиями на цифровые клавиши. Назначение цифровых клавиш при вводе текста – см. Табл. 3.

Табл. 2 Назначение клавиш

Клавиши	Назначение
0, ... ,9	Ввод цифр, букв, быстрый переход по пунктам меню.
#	Стереть последний символ при вводе.

*	Изменить регистр ввода букв.
OK	Выбор пункта меню и последующий переход, подтверждение ввода значения.
C	Возвращение к предыдущему меню
▼▲	Переход по списку меню (“вниз”, “вверх”), или переход между полями ввода
F1, ... , F4	Функциональные клавиши, выполняемое действие зависит от текущего экрана или выделенного пункта меню. При использовании – см. в левой части экрана контекстную подсказку. Подробнее см. в “ППК Рубикон. Руководство по программированию”, “ППК Рубикон. Руководство пользователя”.

Табл. 3 Соответствие цифровых клавиш символам при вводе текста

1 . ?!"1	2 абвг2abc	3 дежз3def
4 ийкл4ghi	5 mnop5jkl	6 рстуб6mno
7 фхцч7pqrs	8 шщъы8tuv	9 ьэюя9wxyz
* «регистр ввода»	0 «пробел» - : 0	# «стереть знак»

1.3.4 Индикация

Для визуальной индикации режимов работы служат двухцветные светодиодные индикаторы HL1, HL2, а для звуковой индикации – встроенный звуковой сигнализатор (см. Табл. 4).

Табл. 4 Индикации прибора (HL1, HL2, звуковой сигнализатор)

Режимы свечения. Звук	Описание
	<u>HL1</u> (левый индикатор)

Зеленый. Постоянное свечение	Дежурный режим. Норма
Красный. Редкие вспышки красного (0.1/1сек) ⁶	Тревожное извещение “Пожар 1” (“Внимание”)
Красный. Красный мигающий (0.5/0.5сек)	Тревожное извещение “Пожар 2” (“Пожар”)
Попеременное красное и зеленое свечение (0.1/1сек)	Дежурный. Норма, но не все оборудование в дежурном режиме, есть элементы, выведенные в ремонт.
<u>НЛ2 (правый индикатор)</u>	
Зеленый. Постоянное свечение	Дежурный режим. Норма
Красный. “Быстрое” мигание. (0.1/0.1сек)	Извещение “Охранная тревога”
Попеременное красное и зеленое свечение (0.5/0.5сек)	Неисправность
<u>Звуковой сигнализатор</u>	
Звук отсутствует	Дежурный режим. Норма
Повторяющийся нарастающий звуковой сигнал.	Извещение “Охранная тревога”
Частые короткие звуковые сигналы (0.2/1сек)	Тревожное извещение “Пожар 1” (“Внимание”)
Двухтональный звуковой сигнал (0.3/0.3 с)	Тревожное извещение “Пожар 2” (“Пожар”)

1.3.5 Выходы ПЦН, релейный и оповещателей.

Внимание ! В ППК начиная с зав. № 240 и в ППК-М - с зав. № 290 отсутствуют выходы 1 и 2 ПЦН

⁶ В скобках указаны – в числителе длительность засветки(звука) индикатора, в знаменателе пауза, где длительность дана в секундах.

В приборе реализованы следующие выходы:

- Два выхода ПЦН 1 и ПЦН 2 типа оптоизолированный транзисторный ключ. На указанные выходы подается внешнее питание $U \leq 50$ В. Оба выхода могут находиться в состояниях:
 - “**выключен**” - сопротивление выхода ПЦН ~ 100 кОм;
 - “**включен**” - сопротивление выхода ПЦН ~ 1 кОм.
- Релейный выход с переключающимися контактами (ограничения по напряжению и току см. Табл. 1 Технические характеристики), включая:
 - состояние “**выключен**” – замыкание контактов “С – NC”;
 - состояние “**включен**” – замыкание контактов “С – NO”.
- Два токовых выхода сигналов оповещателей. Ток выходов ограничен ~ 100 мА. Выходное напряжение определяется напряжением питания $U_{\text{вых}} \leq U_{\text{пит}}$. Различаются состояния токовых выходов:
 - состояние “**выключен**” – $U_{\text{вых}} \leq 0,01$ В;
 - состояние “**включен**” – $U_{\text{вых}} \leq U_{\text{пит}}$.

Указанные выходы могут быть сконфигурированы как на выдачу конкретного тревожного извещения (состояния области), так и как “Универсальный выход”.

При поступлении тревожного извещения выход переходит из состояния “**выключен**” в состояние “**включен**”.

Для изменения состояния выхода при конфигурировании может быть задан признак “инвертирован” – тогда выход будет переходить из состояния “**включен**” в состояние “**выключен**”.

Более подробно – см. “ППК Рубикон. Руководство по программированию”, “ППК Рубикон. Руководство пользователя”.

1.3.6 Назначение клемм подключения, перемычек.

Назначение клемм, разъемов, перемычек приведены в Табл. 5.

Табл. 5 Назначение клемм подключения, перемычки

Обозначение	Назначение
Клеммы подключения	
A	Линия связи «А» RS-485.
B	Линия связи «В» RS-485.
G (⊥)	Общий(возвратный) провод линии связи RS-485.
PCN1 +	«+» клемма сигнала ПЦН 1 (оптоизолированный транзисторный ключ, $U \leq 50$ В) – отсутствует в ППК начиная с зав. № 240 и в ППК-М - с зав. № 290
PCN1 -	«-» клемма сигнала ПЦН 1 (оптоизолированный транзисторный ключ, $U \leq 50$ В) - отсутствует в ППК начиная с зав. № 240 и в ППК-М - с зав. № 290

PCN2 +	«+» клемма сигнала ПЦН 2 (оптоизолированный транзисторный ключ, $U \leq 50$ В) - отсутствует в ППК начиная с зав. № 240 и в ППК-М - с зав. № 290
PCN2 -	«-» клемма сигнала ПЦН 2 (оптоизолированный транзисторный ключ, $U \leq 50$ В) - отсутствует в ППК начиная с зав. № 240 и в ППК-М - с зав. № 290
C	Общий контакт релейного выхода.
NC	Нормально-замкнутый контакт релейного выхода.
NO	Нормально-разомкнутый контакт релейного выхода.
1	«+» клемма токового выхода 1 (подключение оповещателей).
G(“-”)	«-» клемма (общая) токовых выходов 1 и 2 (подключение оповещателей). Клемма G предназначена только для подключения «-» оповещателей.
2	«+» клемма токового выхода 2 (подключение оповещателей).
+V	Подключение «+U» питания прибора от внешнего источника питания постоянного тока, $U_{пит} = (9,0...28)$ В.
V-	Подключение «0В» питания прибора от внешнего источника питания постоянного тока, $U_{пит} = (9,0...28)$ В.
SHL1 + (AL1 +)	«+» клемма адресного шлейфа 1-го луча.
SHL1 - (AL1 -)	«-» клемма адресного шлейфа 1-го луча.
SHL2 + (AL2 +)	«+» клемма адресного шлейфа 2-го луча.
SHL2 - (AL1 -)	«-» клемма адресного шлейфа 2-го луча.
Перемычка JP1	
JP1	Подключение оконечного резистора линии связи RS-485 (при установленной перемычке), если устройство является последним в линии связи.

2 Комплект поставки и перечень совместимых устройств.

В комплект поставки прибора приемно-контрольного, охранно-пожарного и управления ППКОПиУ «ППК Рубикон» входят: ППК (см. Табл. 6), СУ из состава АСБ «Рубикон», включая ПЭВМ(см. Табл. 7); АУ из состава АСБ «Рубикон»(см. Табл. 8).

Дополнительно в комплект поставки могут входить СУ из состава ИСБ «ИНДИГИР-КА» , подключаемых к ППК (ППК-М) по линии связи с интерфейсом «RS-485»(см. Табл. 9), включая: БИС-01; ППД-01; СКИУ-01; СКИУ-02; СКШС-01 (для ППК-М); СКШС-02 (для ППК-М); СКШС-04 (для ППК-М).

Табл. 6 Комплект поставки ППК (ППК-М)

№ п/п	Обозначение	Наименование	Кол-во	Зав. №	Примечание
1	САКИ.425513.010	Прибор приемно-контрольный ППК	1 шт.		
	САКИ.425513.010-01	Прибор приемно-контрольный ППК-М			
2	САКИ.425513.010 РЭ	Руководство по эксплуатации ППК(ППК-М)	1 шт.*		На DVD (CD) диске
3	САКИ.425513.010 ПС	Паспорт ППК(ППК-М)	1 шт.		
4		DVD (CD) диск с технической документацией и ПО.	1 шт.		

Примечание *) По требованию заказчика. Техническая документация и РЭ содержатся на DVD (CD) диске.

Табл. 7 СУ (RS-485) из состава АСБ

№ п/п	Обозначение	Наименование	Краткое описание
1	САКИ.425641.110 САКИ.425641.110-01	Сетевой контроллер адресного шлейфа КА2, КА2 исп.1	Контроллер двухпроводного адресного шлейфа, аналогичного тому что встроен в ППК. К кольцевому адресному шлейфу КА2 можно подключить до 255 адресных устройств или 510 если вместо кольца используется 2 луча. На самом КА2 кроме адресного шлейфа присутствуют 1 реле и 2 выхода с контролем линии связи (100ма).

2	САКИ.425723.009 САКИ.425723.009-01	Сетевой контроллер доступа. КД2, КД2 исп. 1	Две точки доступа. Каждая из двух точек доступа может быть как двусторонней (два УСК) так и односторонней (УСК и кнопка выхода). Внимание! это сетевое устройство поддерживается только ППК-М
3	САКИ.425548.002	БИС-Р	Предназначен для отображения на встроенном светодиодном табло (64 двухцветных индикатора) состояния объектов (области) систем охранной и пожарной безопасности.
4	САКИ.422412.003	Пульт управления объектовой ПУО-03р	Пульт предназначен для организации терминалов управления объектами ТС (охранными ШС, пожарными ШС и т.д.) Внимание! это сетевое устройство поддерживается только ППК-М.
5	САКИ.468157.018	Контроллер интерфейсный КР Ладога	Предназначен для обеспечения работы с извещателями “Ладога” производства ЗАО “РИЭЛТА”. Внимание! это сетевое устройство поддерживается только ППК-М.
6	САКИ.425655.001	Преобразователь интерфейса ТИ	Предназначен для обеспечения передачи извещений на телефонный ПЦН типа “ADEMCO 685” и т.п. Внимание! это сетевое устройство поддерживается только ППК-М.
7		ПЭВМ	Компьютер с программным обеспечением верхнего уровня “RM-3”. Обычно подключается через преобразователи USB↔RS-485 или RS-232↔RS-485.

Табл. 8 АУ (АШ) из состава АСБ

№ п/п	Обозначение	Наименование	Назначение, описание
1	САКИ.425232.003	А2ДПИ	Адресно-аналоговый дымовой оптико-электронный пожарный извещатель. Формирует сигнал тревожного извещения при превышении значения задымленности выше установленного порога. Имеет настройку чувствительности.
2	САКИ.425232.004	А2ДПИ-м	Адресно-аналоговый дымовой оптико-электронный пожарный извещатель.
3	САКИ.425214.001	АТИ	Адресно-аналоговый тепловой максимально-дифференциальный пожарный извещатель.

4	САКИ.425211.001 (САКИ.425211.003, САКИ.425211.004)	ИР-П	Адресный ручной пожарный извещатель. Предназначен для формирования тревожного извещения путем нажатия на кнопку. Возможны варианты исполнения ИР-Охрана, ИР-Пуск - соответственно охранный, аварийный выход, пуск порошка.
5	САКИ.426475.006	МКЗ	Модуль (изолятора) короткого замыкания. Предназначен для автоматического отключения участка адресного кольцевого ШС, в состоянии короткого замыкания и расположенного между двумя модулями.
6	САКИ.425641.108	АР5	Адресный расширитель на 5-ть шлейфов. Предназначен для подключения безадресных пожарных и охранных извещателей как с нормально-замкнутыми, так и нормально разомкнутыми контактами. Возможно подключение считывателя типа "Touch Memory" для постановки/снятия на охрану.
7	САКИ.425641.109 САКИ.425641.156 САКИ.425641.111	Адресный расширитель миниатюрный в исполнениях: АРмини, АРмини-П, АР1	Адресный расширитель миниатюрный на 2-а шлейфа. Предназначен для подключения безадресных пожарных и охранных извещателей как с нормально-замкнутыми, так и нормально разомкнутыми контактами. Благодаря миниатюрным габаритам может применяться в качестве адресной метки.
8	САКИ.425533.114	ИСМ22	Исполнительный модуль. Предназначен для управления двумя исполнительными устройствами (два релейных выхода с переключающими контактами), например, световыми и звуковыми оповещателями и т.п.
9	САКИ.425533.119 САКИ.425533.119-01	Исполнительный модуль в исполнениях: ИСМ22 исп1, ИСМ22 исп2	Исполнительный модуль. Предназначен для управления двумя исполнительными устройствами (два релейных выхода с переключающими контактами), например, световыми и звуковыми оповещателями и т.п. Внимание! это адресное устройство поддерживается только ППК-М.
10	САКИ.425533.118	ИСМ220	Исполнительный модуль. Предназначен для управления одним исполнительным устройством (выход 220В), например, клапанами дымоудаления и т.п.

11	САКИ.425533.118-04	Исполнительный модуль ИСМ220 исп4	Исполнительный модуль. Предназначен для управления одним исполнительным устройством (выход 220В), например, клапанами дымоудаления и т.п. Внимание! это адресное устройство поддерживается только ППК-М.
12	САКИ.425152.001 САКИ.425152.001-01	АОПИ, включая исполнение АОПИ-Штора	Адресный охранный пассивный ИК извещатель. Контролирует изменения теплового излучения от движущихся тел. Имеет настройку чувствительности.
13	САКИ.425113.001	АМК	Адресный охранный магнитоконтактный извещатель. Предназначен для блокировки дверных и оконных проемов.
14	САКИ.425132.004	ИРС	Адресный охранный извещатель разбития стекла. Имеет настройку чувствительности.
15	САКИ.425641.115	АВИ	Адресный охранный извещатель вибрационный Внимание! это адресное устройство поддерживается только ППК-М.
16	САКИ.425533.116	МПТ10	Адресный модуль выходов пожаротушения на 10 направлений. Предназначен для контроля цепей управления пуском установок автоматического пожаротушения(УАПТ); формирования и выдачи импульса пуска УАПТ, подключения оповещателей. Используется в составе АСПТ.
17	САКИ.425548.003	ОСЗ	Адресный оповещатель светозвуковой. Предназначен для светового и звукового оповещения о состоянии охраняемого объекта.

Табл. 9 СУ (RS-485) из состава приборов «Р-08», «Р-060»

№ п/п	Обозначение	Наименование	Краткое описание
1	НЛВТ.425548.001	Блок индикации состояний БИС-01	Предназначен для отображения на встроенном светодиодном табло (64 двухцветных индикатора) состояния объектов (областей) систем охранной и пожарной безопасности.
2	НЛВТ.422412.114	Пульт пожарный диспетчерский ППД-01.	Предназначен для использования в составе АСПТ для отображения состояния до 8-ми направлений пожаротушения

3	НЛВТ.425533.108	Сетевой контроллер исполнительных устройств СКИУ-01	Предназначен для управления четырьмя ИУ (релейными выходами).
4	НЛВТ.425533.110	Сетевой контроллер исполнительных устройств СКИУ-02	Предназначен для управления четырьмя ИУ (релейными выходами). Есть контроль линий связи с ИУ на обрыв и короткое замыкание.
5	НЛВТ.425661.112	Блок ретранслятора линейный БРЛ-03.	Для увеличения протяженности линии связи с интерфейсом "RS-485".
6	НЛВТ.426475.001 НЛВТ.426475.002 НЛВТ.426475.003 НЛВТ.426475.004	Блок защиты линии БЗЛ-01, БЗЛ-02, БЗЛ-03, БЗЛ-04	Для защиты от перенапряжений линии связи с интерфейсом "RS-485", цепей источников вторичного питания.
Внимание! Ниже приведены сетевые устройства, поддерживаемые <u>только ППК-М</u> .			
7	НЛВТ.425641.104	Сетевой контроллер шлейфов сигнализации СКШС-01	Предназначен для контроля четырех универсальных (безадресных) ШС (пожарные извещатели ; охранные извещатели). Есть контроль ШС на обрыв и короткое замыкание.
8	НЛВТ.425641.105	Сетевой контроллер шлейфов сигнализации СКШС-02	Предназначен для контроля восьми охранных (безадресных) ШС (охранные извещатели). Есть контроль ШС на обрыв и короткое замыкание.
9	НЛВТ.425641.155	Сетевой контроллер (безадресных) шлейфов сигнализации СКШС-04	Предназначен для контроля шестнадцати охранных (безадресных) ШС (охранные извещатели). Есть контроль ШС на короткое замыкание.
10	НЛВТ.422412.002	Пульт управления объектовой ПУО-03	Предназначен для организации терминалов управления объектами ТС (охранными ШС, пожарными ШС и т.д.).
11	НЛВТ.422412.002	Пульт управления объектовой ПУО-03АВ	Предназначен для организации терминалов управления объектами ТС (охранными ШС, пожарными ШС и т.д.).

12	НЛВТ.425533.109	Сетевой контроллер управления пожаротушением СКУП-01	Предназначен для контроля цепей управления пуском установок автоматического пожаротушения(УАПТ) и выдачу импульса пуска УАПТ.
13	НЛВТ.422412.113	Пульт пожарный объектовый ППО-01	Предназначен для обеспечения управления и индикации состояния автоматической системы пожаротушения.
14	НЛВТ.425661.111	Контроллер сетевой СКЛБ-01	Предназначен для обеспечения приема информации с блоков линейных ЛБ-06 и ЛБ-07.
15	НЛВТ.425513.020 3	Источник бесперебойного питания ИБП-1224	Предназначен для обеспечения напряжением постоянного тока технических устройств систем охранно-пожарной сигнализации, аппаратуры управления установок пожаротушения и инженерного оборудования.
16	НЛВТ.425513.003	Источник бесперебойного питания ИБП-1200/ИБП-2400	Предназначен для обеспечения напряжением постоянного тока технических устройств систем охранно-пожарной сигнализации и инженерного оборудования.

3 Использование

3.1. Подготовка прибора к использованию

3.1.1 Общие указания

После длительного хранения прибора следует произвести внешний осмотр.

При внешнем осмотре необходимо проверить:

- отсутствие видимых механических повреждений;
- чистоту гнезд, разъемов и клемм;
- состояние соединительных проводов и кабелей.

3.1.2 Указания мер безопасности

Все работы, связанные с монтажом, наладкой и эксплуатацией настоящего устройства, должны осуществлять лица, имеющие допуск на обслуживание установок до 1000 В, прошедшие инструктаж по технике безопасности и изучившие настоящий документ.

В процессе ремонта при проверке режимов элементов не допускать соприкосновения с токонесущими элементами блоков питания, так как в линиях источников питания может присутствовать опасное напряжение. Подключение, монтаж и замена деталей ППК должны проводиться при обесточенном устройстве.

3.2. Размещение и монтаж

3.2.1 Размещение

Установку ППК производит персонал специализированных организаций в соответствии с современными строительными нормами и правилами, требованиями проектной и эксплуатационной документации.

Запрещено устанавливать ППК ближе 1 м от элементов системы отопления. Необходимо принять меры по защите ППК от прямых солнечных лучей.

ППК предназначен для установки в сухих отапливаемых помещениях, отвечающим следующим требованиям:

- температура в помещении от + 5°C до + 40°C;
- относительная влажность воздуха не более 90 % при температуре + 25°C (без конденсации влаги);
- в воздухе не должно быть паров кислот и щелочей, электропроводной пыли, газов, вызывающих коррозию.

ППК закрепляется на вертикальной поверхности, на высоте, удобной для работы с клавиатурой и дисплеем ППК.

Размещение ППК должно исключать его случайное падение или перемещение по установочной поверхности, при котором возможно повреждение подключаемых проводов и кабелей.

Для выбора типа кабеля и сечения проводов необходимо пользоваться техническими характеристиками прибора и рекомендациями по монтажу прибора, приведенными ниже.

3.2.2 Монтаж

Монтаж ППК и всех соединительных линий производится в соответствии с настоящим документом, а также со схемами электрических подключений, приведенных в соответствующих эксплуатационных документах на блоки и устройства, входящие в состав АСБ «Рубикон».

Подключение экранов кабелей линий связи и питания к защитному заземлению необходимо осуществлять в одной точке.

Кабеля питания и линии связи с при монтаже – пропускаются через прорезь в основании корпуса (см. Рис. 4).

Информационно-управляющая сеть ППК, СУ и АУ построена с использованием интерфейса RS-485 и адресного шлейфа. Для подключения СУ и АУ к ППК необходимо выбрать оптимальный маршрут прокладки кабеля. Стандарт RS-485 предусматривает линейную топологию линии связи, поэтому ветвления линии связи не допускаются. Однако, т.к. для связи с СУ используется относительно невысокая скорость передачи данных, то, как следствие, требования к топологии линии снижаются. Поэтому отклонения от линейной топологии возможны, но в этом случае ответственность за работоспособность линии связи несет монтажная организация, т.к. производитель оборудования может гарантировать работоспособность только в случае соблюдения спецификаций стандарта RS-485.

Структурная схема включения сетевых устройств в линию связи RS-485 показана на Рис. 8, для увеличения протяженности линии связи применяется блок ретранслятора линейный БРЛ-03 из состава ИСБ «ИНДИГИРКА».

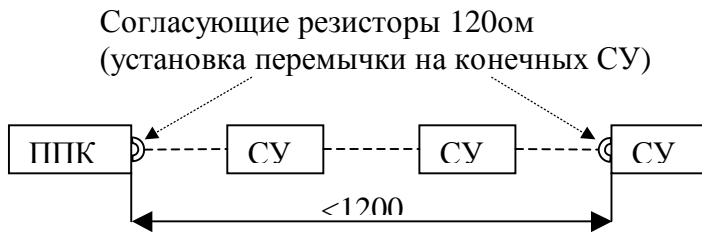


Рис. 8 Подключение сетевых устройств на линию RS-485.

На конечных СУ в линии необходимо установить перемычки согласующих резисторов (резисторы обычно встроены в само устройство).

Если устройства питаются от разных источников питания, помимо информационных линий (А, В) прокладывается проводник (GND, возвратный провод) для выравнивания потенциалов.

Для повышения устойчивости к электромагнитным помехам рекомендуется использовать экранированную витую пару и гальваническую развязку. Заземление экрана производить в одной точке (см. Рис. 1).

Схемы включения адресных устройств в адресный шлейф показаны на Рис. 9, Рис. 10.

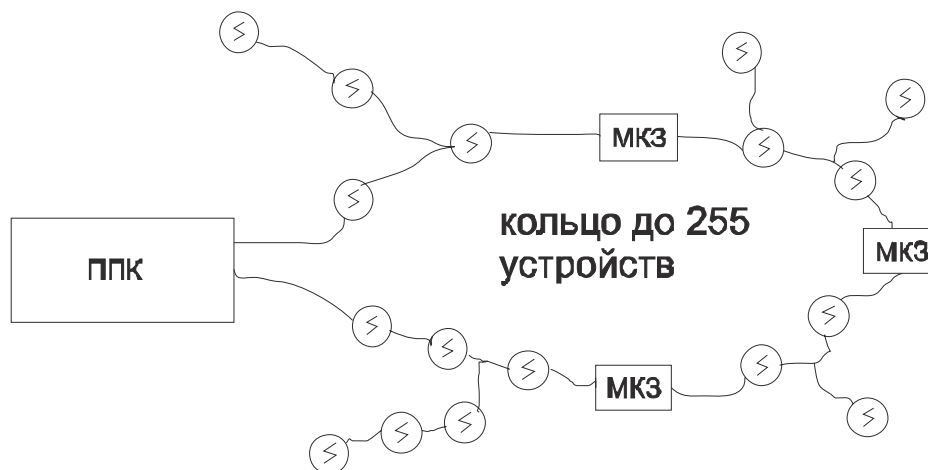


Рис. 9 Подключение адресного шлейфа в режиме «кольцо».

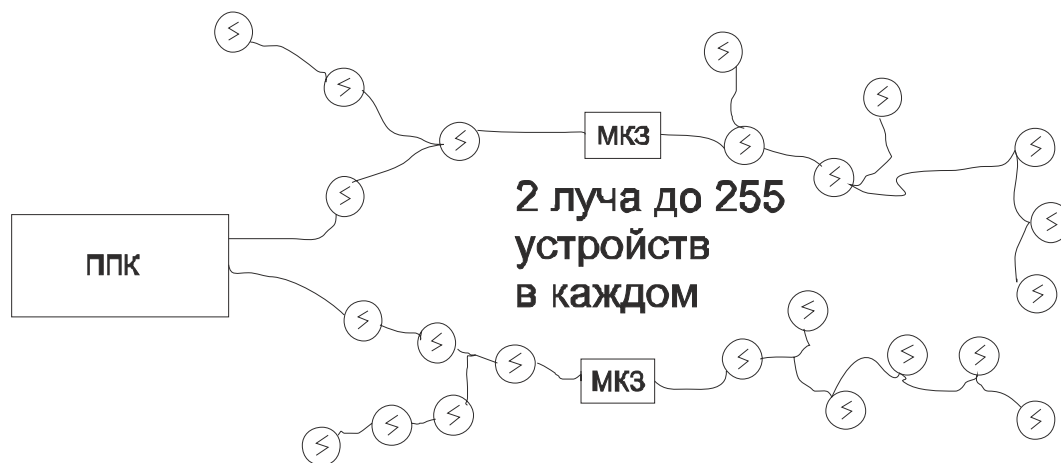


Рис. 10 Подключение адресного шлейфа в режиме «два луча».

Для увеличения количества адресных шлейфов и соответственно АУ применяется КА2 (см. Рис. 11), подключаемый к ППК по линии связи “RS-485”.

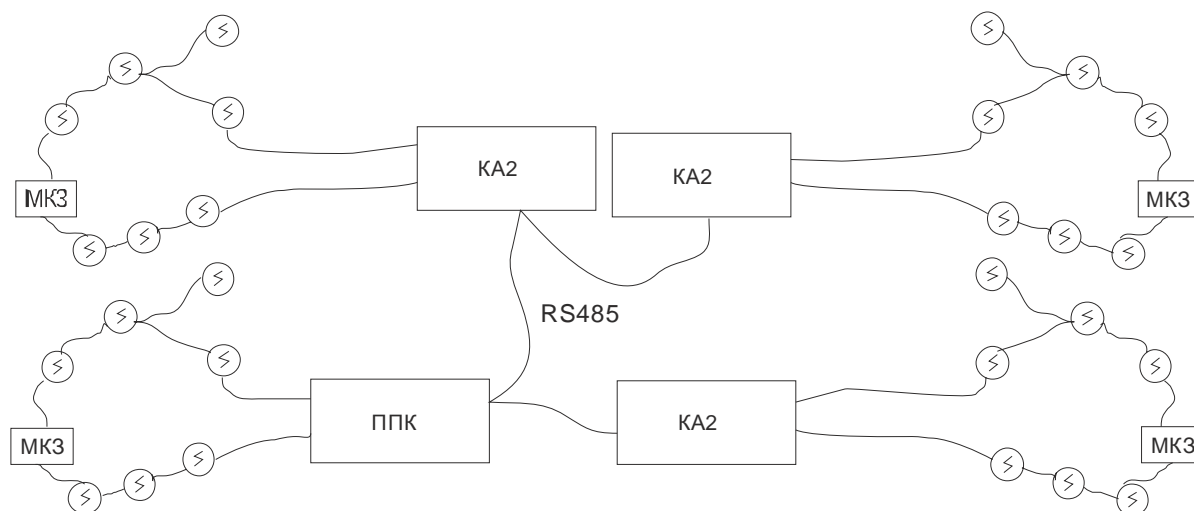


Рис. 11 Увеличение адресных устройств при помощи КА2

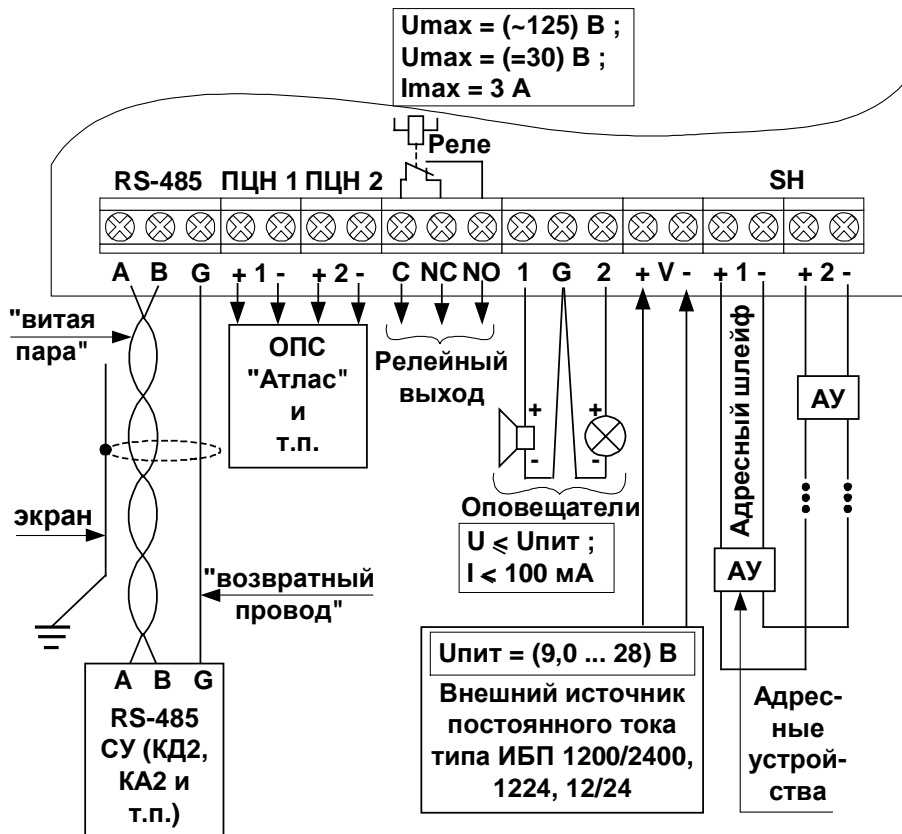
3.2.3 Подключение ППК

Перед началом работ по подключению следует внимательно изучить настоящее руководство по эксплуатации ППК.

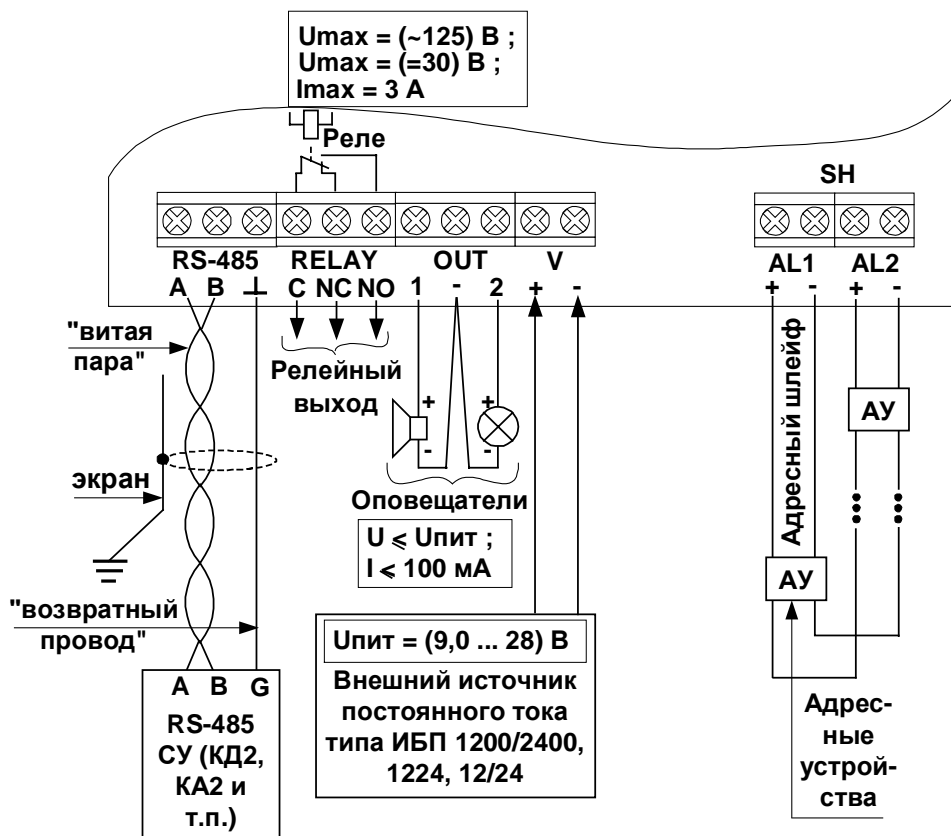
Перед включением ППК проверить правильность произведенного монтажа, включая полярность подключения к ИБП. Назначение клемм подключения приведено Табл. 5.

Подключение ППК показано на Рис. 1, Рис. 12 а) и Рис. 12б).

Если ППК является последним устройством в линии связи RS-485, перемычку JP1 (Рис. 4) согласующего сопротивления необходимо замкнуть.



а) Вариант ППК. ППК-М с выходами 1 и 2 ПЦН



б) Вариант ППК. ППК-М без выходов 1 и 2 ПЦН (ППК – с зав. № 240 и ППК-М – с зав № 290)

Рис. 12 Подключение ППК.

Внешние соединения осуществляются через клеммники на плате. Минимально необходимый набор внешних устройств – блок питания и адресные устройства на адресном шлейфе.

Клеммники на плате предназначены для подключения одножильных или многожильных проводов сечением до 1,5мм². Допускается подключение в один клеммник одновременно двух проводов сечением до 1мм² каждый.

Назначение контактов на клеммной колодке, слева направо (см. Табл. 5):

A, B, G (⊥) – клеммы подключения линии связи RS-485 и общего (возвратного) провода.

+PCN1-; +PCN2- – клеммы подключения линий 1 и 2 ПЦН. Необходимо соблюдать полярность - **отсутствуют в ППК начиная с зав. № 240 и в ППК-М - с зав. № 290.**

C, NC, NO – клеммы релейного выхода общего назначения.

OUT1, G, OUT2 – клеммы подключения оповещателей. Полярность выходного сигнала на клеммах OUT1 и OUT2 положительная относительно клеммы G. Клемма G предназначена только для подключения «-» оповещателей. По умолчанию оповещатель 1 - световой, оповещатель 2 – звуковой.

Внимание! Выходное напряжение, подаваемое на оповещатели совпадает с напряжением питания ППК ! Выбирайте оповещатели соответствующего типа.

+V- – клеммы подключения питания 9 – 28 вольт.

+ SHL1(AL1) -, + SHL2(AL2) - – клеммы подключения адресного шлейфа. Допускается подключение двух независимых лучей (Рис. 10), но рекомендуется использовать кольцевое включение одного шлейфа (Рис. 9).

3.2.4 Подключение ПЭВМ

ПЭВМ (не более 1-й) подключается к ППК по линии связи с интерфейсом “RS-485”. В качестве переходника для работы с ПЭВМ используется адаптер интерфейсов “USB/RS-485 ” марки “ICP I-7561” и ему подобные или адаптер “RS-232/RS-485”.

3.3. Конфигурирование ППК

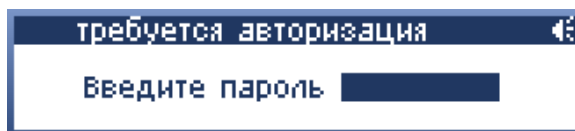
Для дальнейшего использования прибора необходимо произвести его конфигурирование.

Конфигурирование прибора возможно как в автономном режиме (с помощью встроенных органов управления и индикации), так и с помощью АБУ (ПЭВМ - см. дополнительные инструкции на ПО).

Подробно конфигурирование и работа с областями приведена в “ППК Рубикон. Руководство по программированию”, “ППК Рубикон. Руководство пользователя” (на DVD диске).

После завершения пусконаладки рекомендуется включить режим "отображения всех неисправностей". Только в этом случае реализуются все преимущества адресно-аналоговых извещателей "Рубикон".

При поставке прибора с завода изготовителя – для авторизации вводится пароль администратора “777”.



3.4. Контроль целостности проводных линий связи

3.4.1 Адресный шлейф

Кабельные линии адресного шлейфа контролируются на обрыв и короткое замыкание. При обрыве каждая часть половина шлейфа независимо контролируется на короткое замыкание.

Обрыв адресного шлейфа прибора начинает распознавать спустя 3 минуты после старта (включение питания или сброса системы). Время дается для старта модулей МКЗ.

3.4.2 Выходы на оповещатели

Кабельные линии оповещателей контролируются на обрыв и КЗ малым током (0.35мА).

Для многих оповещателей подключение дополнительных деталей обеспечивающих обнаружение короткого замыкания и обрыва не требуется (Рис. 13, схема а).

Для контроля оповещателя с низким сопротивлением (например: лампа накаливания), необходимо последовательно с ним в цепь включать диод, рассчитанный на ток не менее 100мА. Рекомендуется также включать в цепь диод, когда при нормально подключенном оповещателе прибор показывает состояние оповещателя - «короткое замыкание» (Рис. 13, схема в).

В других случаях когда прибор показывает состояние оповещателя «Обрыв» - необходимо подключить параллельно резистор 5-20ком (Рис. 13, схема б).

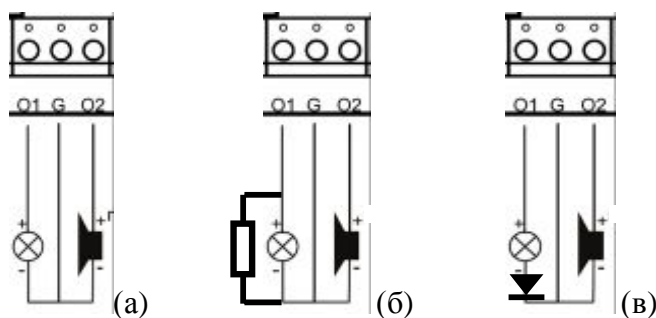


Рис. 13 Варианты подключения оповещателей

3.4.3 Выходы ПЦН

Линии связи с ПЦН не контролируются ППК на целостность. Они должны контролироваться со стороны ПЦН. ППК в нормальном состоянии обеспечивает на линиях ПЦН сопротивление 1 кОм.

В ППК начиная с зав. № 240 и в ППК-М - с зав. № 290 выходы ПЦН отсутствуют.

3.4.4 Внутренний считыватель

В ППК и в ППК-М, начиная с зав. № 1000, введена возможность считывания кода с Proximity-карт типа HID и EM-Marin. Для этого используется внутренний считыватель, расположенный непосредственно под клавиатурой ППК.

Функции считывания кода используются для:

- конфигурирования идентификатора пользователей вида «Бесконтактная карта»,
- постановки /снятия с охраны пользователями областей в соответствии с уровнями доступа для конкретного пользователя,
- авторизации пользователя в системе с возможностью выполнения различных команд и конфигурирования системы.

Более подробно эти функции описаны в документе «АСБ «Рубикон». Руководство по программированию».

Для считывания карты необходимо поднести ее к зоне размещения рамки считывателя (см. Рис. 3) на расстояние менее 50 мм. Признак считывания кода карты – одиночный звуковой сигнал на ППК (одинаковый для всех случаев).

4 Маркировка

Маркировка ППК соответствует конструкторской документации и техническим условиям ТУ 4372-002-72919476-2014.

На этикетке ППК (на обратной стороне корпуса) нанесены:

- товарный знак предприятия – изготовителя;
- условное обозначение устройства;
- исполнение;
- заводской номер;

Заводской номер – является его сетевым адресом (для ПЭВМ).

5 Упаковка

Упаковка ППК соответствует ТУ 4372-002-72919476-2014.

6 Хранение

В помещениях для хранения ППК не должно быть пыли, паров кислот, щелочей, агрессивных газов и других вредных примесей, вызывающих коррозию.

Хранение ППК в потребительской таре должно соответствовать условиям ГОСТ 15150.

7 Транспортирование

Транспортирование упакованных ППК может производиться в любых крытых транспортных средствах. При транспортировании, перегрузке ППК должны оберегаться от ударов, толчков и воздействия влаги.

Условия транспортирования и хранения должны соответствовать ГОСТ 15150.

После транспортирования ППК перед включением должен быть выдержан в нормальных условиях в течение не менее 24 ч.

8 Гарантии изготовителя

Изготовитель гарантирует соответствие ППК требованиям технических условий при соблюдении потребителем правил транспортирования, хранения, монтажа и эксплуатации.

Стандартный гарантийный срок эксплуатации 18 месяцев со дня ввода в эксплуатацию, но не более 24 месяцев со дня отгрузки.

По требованию и согласованию с заказчиком возможно увеличение гарантийного срока эксплуатации. Конкретный гарантийный срок приведен в паспорте на устройство.

9 Сведения об изготовителе

ООО «ВИКИНГ», 105173, г. Москва, ул. 9-мая, 12б

тел.: (495) 542-41-70, факс: (495) 542-41-80

E-mail: общие вопросы - info@sigma-is.ru;

коммерческий отдел - sale@sigma-is.ru;

техническая поддержка - support@sigma-is.ru.

10 Сведения о рекламациях

При отказе ППК в работе и обнаружении неисправностей должен быть составлен рекламационный акт о выявленных дефектах и неисправностях.

ППК вместе с паспортом и рекламационным актом возвращается предприятию-изготовителю для ремонта или замены.

Примечание. Выход ППК из строя в результате несоблюдения правил монтажа, технического обслуживания и эксплуатации не является основанием для рекламации и бесплатного ремонта.

Внимание! Претензии без паспорта ППК и рекламационного акта предприятие-изготовитель не принимает.

"___" _____ 20__ года

**РЕКЛАМАЦИОННЫЙ АКТ
о выявленных дефектах и неисправностях**

Комиссия в составе представителей организации:

(наименование организации)

(адрес, телефон)

(банковские реквизиты)

Составила настоящий акт в том, что в процессе монтажа / пуско-наладки / эксплуатации (нужное подчеркнуть):

(наименование оборудования)

(заводской номер)

(версия оборудования)

(дата изготовления)

обнаружены следующие дефекты и неисправности:

Комиссия:

Контактное лицо:

тел:

E-mail:

11 Редакции документа

Редакция	Дата	Описание
4	15.10.2014	Добавлены поддерживаемые технические устройства – см. Табл. 7, Табл. 8, Табл. 9. Изменены Сведения об изготовителе.
5	20.01.2015	Добавлена возможность <u>считывания кода с Proximity-карт типа HID и Em-marine</u> . Уточнен Рис. 12 Подключение ППК.
6	12.01.2016	Уточнение Конфигурирование ППК.
7	19.09.2017	Уточнение длины адресного шлейфа(см. Табл. 1). Уточнен п.7 Гарантии изготовителя.