



**ШКОПУ 01059-1000-3 ‘Р-08’**

Прибор приемно-контрольный  
охранно-пожарный и управления

Блоки центральные процессорные

исп. 1, 2, 3, 4, 5, 6





## Оглавление

1	Описание и работа .....	9
1.1.	НАЗНАЧЕНИЕ.....	9
1.1.1	<i>Состав и основные возможности подсистем .....</i>	<i>9</i>
1.1.2	<i>Обеспечение основной функциональности .....</i>	<i>11</i>
1.1.3	<i>Дополнительные возможности .....</i>	<i>13</i>
1.2.	ТЕХНИЧЕСКИЕ ХАРАКТЕРИСТИКИ .....	14
1.3.	СОСТАВ ПРИБОРА .....	19
1.4.	УСТРОЙСТВО И РАБОТА .....	23
1.4.1	<i>Устройство.....</i>	<i>23</i>
1.4.1.1	БЦП исп. 1,2,3.....	23
1.4.1.2	БЦП исп. 4.....	26
1.4.1.3	БЦП исп. 5.....	27
1.4.1.4	БЦП исп. 6.....	28
1.4.2	<i>Конструкция БЦП.....</i>	<i>28</i>
1.4.2.1	БЦП исп. 1,2 .....	28
1.4.2.2	БЦП исп. 3.....	29
1.4.2.3	БЦП исп. 4.....	30
1.4.2.4	БЦП исп. 5.....	31
1.4.2.5	БЦП исп. 6.....	32
1.4.3	<i>Сетевые устройства.....</i>	<i>33</i>
1.4.3.1	СКШС-01.....	33
1.4.3.2	СКШС-02.....	34
1.4.3.3	СКШС-03-4 (8).....	34
1.4.3.4	СКШС-04.....	34
1.4.3.5	СКИУ-01.....	34
1.4.3.6	СКИУ-02.....	35
1.4.3.7	СК-01 .....	35
1.4.3.8	СКУСК-01Р .....	35
1.4.3.9	ПУО-02.....	36
1.4.3.10	УСК-02С.....	36
1.4.3.11	УСК-02КС .....	37
1.4.3.12	ПУ-02.....	37
1.4.3.13	ИБП 1200/2400, ИБП-1224 .....	38
1.4.3.14	БИС-01.....	38
1.4.3.15	СКЛБ-01 .....	38
1.4.3.16	СКАУ-01.....	38
1.4.3.17	СКУП-01.....	39
1.4.3.18	ППО-01.....	39

1.4.3.19	ППД-01.....	40
1.4.3.20	СКАС-01 .....	40
1.4.3.21	ППКОП Р-020 .....	40
1.4.3.22	БРА-03-4.....	41
1.4.3.23	СКУ-02.....	41
1.4.3.24	ПУО-03.....	42
1.4.3.25	ППК и ППК-Е Рубикон.....	42
1.4.4	<i>Блоки интерфейсные.....</i>	<i>43</i>
1.4.4.1	БИ-01.....	43
1.4.4.2	БИ-02.....	43
1.5.	МАРКИРОВКА И ПЛОМБИРОВАНИЕ .....	43
1.6.	УПАКОВКА .....	44
2	Использование.....	45
2.1.	ПОДГОТОВКА ПРИБОРА К ИСПОЛЬЗОВАНИЮ .....	45
2.1.1	<i>Общие указания.....</i>	<i>45</i>
2.1.2	<i>Указания мер безопасности .....</i>	<i>45</i>
2.2.	РАЗМЕЩЕНИЕ И МОНТАЖ.....	45
2.2.1	<i>Размещение.....</i>	<i>45</i>
2.2.2	<i>Рекомендации по монтажу.....</i>	<i>46</i>
2.2.3	<i>Подключение прибора .....</i>	<i>49</i>
2.2.3.1	Подключение питания.....	50
2.2.3.2	Подключение сетевых устройств.....	51
2.2.3.3	Подключение ШС .....	51
2.2.3.4	Подключение ИУ .....	59
2.2.3.5	Подключение ПЭВМ.....	59
2.2.3.6	Подключение принтера.....	59
2.2.4	<i>Конфигурирование прибора .....</i>	<i>59</i>
2.2.5	<i>Работа с прибором .....</i>	<i>60</i>
2.2.5.1	Работа оператора.....	60
2.2.5.2	Работа пользователя.....	60
2.2.6	<i>Сетевая работа БЦП .....</i>	<i>60</i>
3	Техническое обслуживание .....	62
4	Хранение, транспортирование и утилизация .....	63
5	Сведения о рекламациях.....	64
6	Комплект поставки.....	65
6.1.	КОМПЛЕКТ ПОСТАВКИ ПРИБОРА .....	65
6.2.	КОМПЛЕКТ ПОСТАВКИ БЦП ПРИБОРА .....	67
7	Гарантийные обязательства.....	68

ППКОПУ «Р-08». БЦП исп.1,2,3,4,5,6 Руководство по эксплуатации	5
8 Сведения об изготовителе .....	69
9 Редакция документа.....	70
10 Приложение А. Конструктивные особенности и подключение БЦП исполнений 1,2,3 .....	71
10.1. ПОДКЛЮЧЕНИЕ .....	71
10.2. НАЗНАЧЕНИЕ РАЗЪЕМОВ, ПЕРЕМЫЧЕК, КНОПОК И ИНДИКАТОРОВ. ....	75
11 Приложение Б. Конструктивные особенности и подключение БЦП исполнения 4 .....	80
11.1. ПОДКЛЮЧЕНИЕ .....	80
11.2. НАЗНАЧЕНИЕ РАЗЪЕМОВ, ПЕРЕМЫЧЕК, КНОПОК И ИНДИКАТОРОВ. ....	83
12 Приложение В. Конструктивные особенности и подключение БЦП исполнения 5 .....	87
12.1. ПОДКЛЮЧЕНИЕ .....	87
12.2. НАЗНАЧЕНИЕ РАЗЪЕМОВ, ПЕРЕМЫЧЕК, КНОПОК И ИНДИКАТОРОВ. ....	90
13 Приложение Г. Конструктивные особенности и подключение БЦП исполнения 6 .....	92
13.1. ПОДКЛЮЧЕНИЕ БЦП ИСП. 6.....	92
13.2. НАЗНАЧЕНИЕ РАЗЪЕМОВ, ПЕРЕМЫЧЕК, КНОПОК И ИНДИКАТОРОВ. ....	96
14 Приложение Д. Проверка (автотестирование) БЦП исполнений 5 и 6.....	98
14.1. АВТОТЕСТИРОВАНИЕ БЦП ИСП. 5.....	98
14.2. АВТОТЕСТИРОВАНИЕ БЦП ИСП. 6.....	99

Настоящее руководство по эксплуатации распространяется на блоки центральные процессорные исп. 1, 2, 3, 4, 5, 6 прибора приемно-контрольного охранно-пожарного и управления ППКОПУ 01059-1000-3 «Р-08» (далее прибор).

Настоящее руководство по эксплуатации предназначено для изучения принципа работы, правильного использования, хранения и технического обслуживания прибора.

В руководстве по эксплуатации приняты следующие сокращения:

АПИ	адресный пожарный извещатель «Рубикон»
АСПС	адресной системы пожарной сигнализации АСПС «Рубикон»
АСПТ	автоматическая система пожаротушения
ББП	блок бесперебойного питания
БЦП	блок центральный процессорный
ИП	идентификатор пользователя (например, Proximity карта)
ИСБ	интегрированная система безопасности «Рубеж»
ИУ	исполнительное устройство
МКЗ	модуль короткого замыкания (АСПС «Рубикон»)
ОТВ	огнетушащее вещество
ПО	программное обеспечение
ПЦН	пульт централизованного наблюдения
ПЭВМ	персональная ЭВМ
РПИ	ручной пожарный извещатель «Рубикон»
СДУ	сигнализатор давления универсальный
СУ	сетевое устройство (СКШС, СКУСК, СКИУ, УСК-02С, ИБП и др.)
УСК	устройство считывания кода ИП
ШС	шлейф сигнализации

## Термины и определения:

Зона	Объект охраны (помещение, комната и т.д.), включающий в себя набор технических средств (охранные, тревожные, пожарные, технологические ШС, ИУ, точки доступа и пр.). Каждая зона имеет свой уникальный номер в системе, состоящий из комбинации цифр (до 6 цифр) и точек (до 5 точек), который вводится в соответствие для каждой зоны на этапе программирования прибора, и текстовое название, которое либо выбирается пользователем из списка, либо вводится на этапе программирования прибора.
Оборудование	Оборудование системы безопасности – БЦП, сетевые устройства (СКШС, КУСК, ПУО, ИБП и др.).
Элемент оборудования	Логически выделяемая часть объекта оборудования, самостоятельно используемая для построения объектов ТС. Например, СКШС-01 содержит 4 элемента – это 4 шлейфа сигнализации, входящих в состав СКШС-01.
Идентификатор оборудования	Идентификатор оборудования однозначно определяет экземпляр оборудования. В качестве идентификатора используется тип и заводской серийный номер СУ, который указан в паспорте на СУ и на шильдике СУ. В случае использования оборудования ППКОП «Р-07-3» вместо заводского номера используется сетевой адрес СУ.
Техническое средство	Объект системы безопасности, построенный на базе одного или нескольких элементов оборудования. В приборе поддерживаются следующие типы ТС: Охранный ШС, Тревожный ШС, Пожарный ШС, Технологический ШС, ИУ, Точка Доступа, Терминал, Шлюз. ТС создаются как дочерние объекты по отношению к зоне, т.е. уже на этапе создания привязываются к объекту охраны.
Терминал управления	Оборудование, используемое для организации управления системой конечными пользователями. В настоящей реализации прибора в качестве терминалов управления используется следующее оборудование: ПУО-02, УСК-02С, УСК-02КС, УСК-02Н, УСК-02К. УСК-02Н и УСК-02К подключаются к БЦП через СК-01.
Временная зона	Набор временных интервалов (ВИ), определяющих расписание для данной временной зоны. Каждый ВИ состоит из времени начала ВИ, времени окончания ВИ и карты действия этого ВИ по дням недели и праздникам.
Уровень доступа	Совокупность прав, определяющих права обладателя данного уровня доступа на управление ТС. Каждое право описывает доступ к ТС, входящим в состав определенной зоны.
Пользователь	Лицо, обладающее правами пользователя в системе: управление системой через терминалы управления.

---

Оператор	Лицо, обладающее правами пользователя, а также правом управления прибором с клавиатуры БЦП.
Администратор	Лицо, обладающее полными правами на работу с БЦП (управление и конфигурирование).
Журнал событий	База данных всех событий, зарегистрированных в БЦП.
Журнал тревожных событий	Дополнительная база данных событий, имеющих категорию «Тревога» или «Неисправность».



## 1 Описание и работа

### 1.1. Назначение

Прибор предназначен для построения комплексных систем безопасности средних и крупных объектов, с организацией централизованной или автономной охраны, автоматической системы пожаротушения и управления исполнительными устройствами (технологическим оборудованием).

Прибор «Р-08» и сетевые устройства входят в состав интегрированной системы безопасности ИСБ «ИНДИГИРКА» НЛВТ.425513.111 ТУ.

#### 1.1.1 Состав и основные возможности подсистем

Прибор содержит полный набор подсистем с развитыми возможностями и аппаратной интеграцией, что позволяет создавать эффективные и надежные системы безопасности.

Охранная сигнализация:

- Широкие возможности по организации тактики охраны
- Различные режимы управления постановкой/снятием: централизованное через оператора, конечными пользователями, автоматическое (по времени, от ведущих ШС и т.д.)
- Интеграция с СКД для организации управления постановкой/снятием
- Передача информации о состоянии ШС на ПЦН

Тревожная сигнализация:

- Использование тревожных радиокнопок
- Интеграция с СКД для организации оперативной блокировки при тревоге
- Передача информации о состоянии ШС на ПЦН

Пожарная сигнализация:

- Различные алгоритмы для повышения надежности и исключения ложных срабатываний
- Выдача извещения «Пожар» по срабатыванию двух извещателей в ШС
- Выдача извещения «Пожар» по срабатыванию двух ШС
- Построение адресно-аналоговой системы пожарной сигнализации на базе сетевого контроллера адресных устройств СКАУ-01 с использованием адресно-аналоговых извещателей и модулей производства компании Систем Сенсор
- Организация управления вентиляцией, дымоудалением, оповещением о пожаре
- Интеграция с СКД для организации оперативной разблокировки при пожаре

- Передача информации о состоянии ШС на ПЦН

Автоматическая система пожаротушения (АСПТ):

- Прибор может использоваться совместно с установками пожаротушения газового, порошкового и аэрозольного типа в соответствии с НПБ 88-2001. В качестве средств пожаротушения возможны варианты как централизованных, так и модульных установок пожаротушения с применением модулей пожаротушения типа МПГ-40 (газовые), МПП «Буран» (порошковые), генераторов огнетушащего аэрозоля «Допинг», модульных установок пожаротушения тонкораспыленной водой и т.п.
- Различные алгоритмы для повышения надежности и исключения ложных срабатываний
- Для более полной информации см. документ **ППКОПУ 01059-1000-3 «Р-08» АСПТ Рекомендации по применению НЛВТ.002 РП**

Контроль и управление доступом:

- Поддержка различных устройств считывания кода: считыватели proximity-карт, TouchMemory, биометрические считыватели, клавиатуры для ввода пинкода
- Поддержка различных средств идентификации пользователей: proximity-карты, радиобрелоки, TouchMemory, пинкод, биометрические признаки
- Идентификация пользователей по нескольким признакам
- Организация проходных и шлюзов
- Контроль повторного прохода
- Интеграция с подсистемами сигнализации

Управление исполнительными устройствами:

- Ручное и автоматическое управление
- Управление от подсистем сигнализации
- Контроль включения/выключения ИУ с помощью контрольного ШС

Технологическая сигнализация:

- Контроль и управление технологическим и дополнительным оборудованием
- Контроль исправности технологического оборудования
- Подключение с помощью сетевого контроллера аналоговых сигналов СКАС-01 любых датчиков со стандартным аналоговым выходом (4-20 mA, 0-20 mA, 0-5 mA, 0-5 V, 1-5 V, 0-10 V). Это дает возможность построения в системе контуров управления с любыми входными аналоговыми

параметрами: температура воздуха, влажность, загазованность и т.п.

Прибор позволяет работать с адресными устройствами, подключенными к «ТПК Рубикон» и «ТПК-Е Рубикон» из состава адресной системы безопасности (АСБ «Рубикон»).

### 1.1.2 Обеспечение основной функциональности

Прибор обеспечивает:

- прием и обработку событий от встроенного и подключаемого оборудования;
- трансляцию событий от оборудования в события связанных с данным оборудованием объектов ТС;
- прием по ШС электрических сигналов от ручных и автоматических охранных и пожарных извещателей с нормально-замкнутыми и нормально-разомкнутыми контактами;
- питание по ШС и прием электрических сигналов от активных охранных и пожарных извещателей с бесконтактным выходом;
- контроль исправности ШС и линий связи по всей их длине с автоматическим выявлением обрыва и короткого замыкания;
- контроль и управление доступом;
- управление исполнительными устройствами;
- отображение состояния объектов ТС и подключенного оборудования на консоли БЦП и на подключаемом пульте оператора (ПУ-02);
- управление объектами ТС с консоли БЦП и с пульта оператора;
- удаленное объектовое управление объектами ТС через подключаемые пользовательские терминалы управления;
- хранение конфигурации, текущего состояния объектов и журналов событий в энергонезависимой памяти БЦП;
- ограничение доступа к командам управления путем использования системы ограничений прав операторов;
- ограничение доступа к изменению конфигурации путем использования системного пароля администратора;
- выдачу сообщений на принтер;
- двухсторонний обмен с ПЭВМ, подключение ПЭВМ по RS-232 и Ethernet;

БЦП прибора предназначен для установки внутри помещения и рассчитан на круглосуточный режим работы.

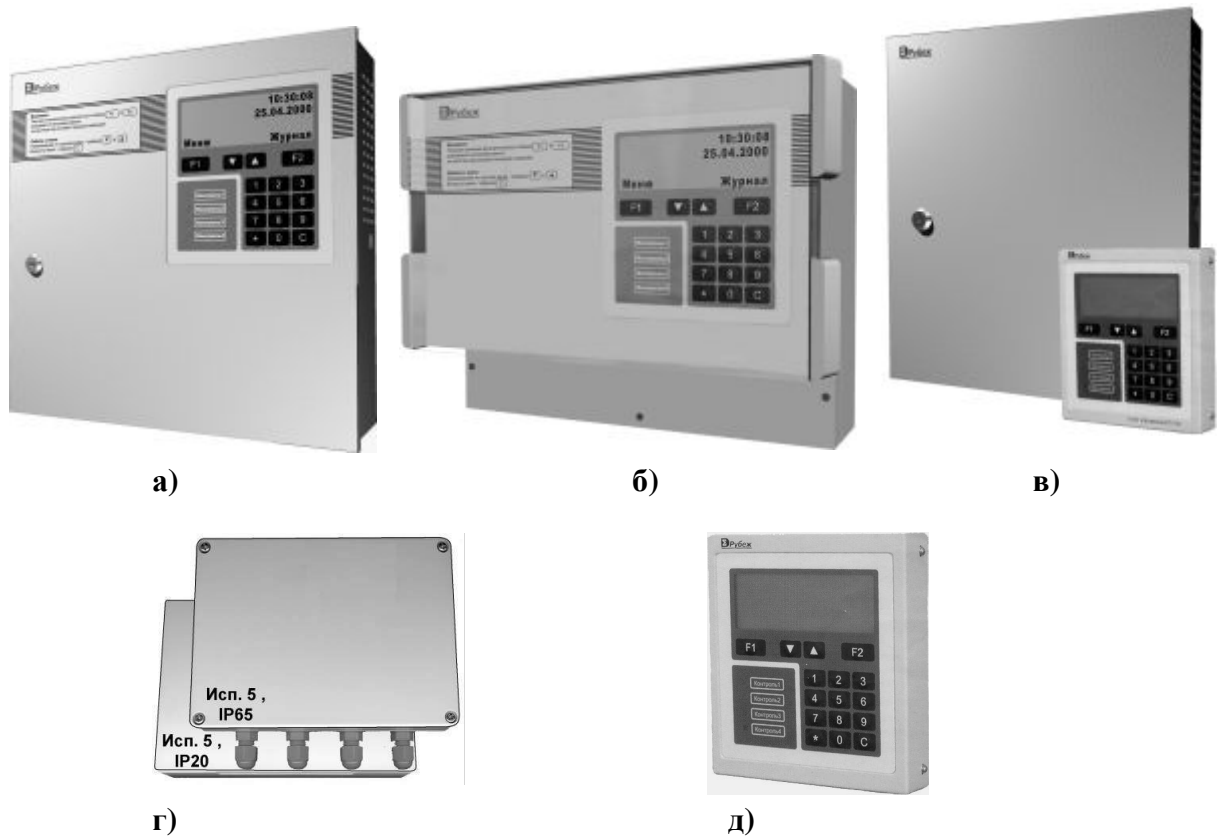
Производятся следующие варианты исполнения БЦП (Рис. 1):

- БЦП в металлическом корпусе (IP40) с питанием от внешнего источника бесперебойного питания (от ИБП-1200/2400 или ИБП-1224) и встроенной консолью управления – **исполнение 1** (снят с производства);

- БЦП в пластмассовом корпусе (IP65) с питанием от внешнего источника бесперебойного питания (от ИБП-1200/2400 или ИБП-1224) и встроенной консолью управления – **исполнение 2**;
- БЦП в металлическом корпусе (IP20) с встроенным ББП и встроенной консолью управления - **исполнение 3**. По требованию заказчика – IP40.
- БЦП в металлическом корпусе (IP20) с встроенным ББП (не имеет встроенной консоли управления) – **исполнение 4** (уменьшенная информационная емкость). Для организации рабочего места оператора (при отсутствии ПЭВМ) рекомендуется применять пульт управления оператора ПУ-02 (конфигурирование БЦП, отображение состояния подключенного оборудования и т.п.).
- БЦП **исполнения 5** - в пластмассовом корпусе (IP20, IP65, конструктив СУ), с питанием от внешнего источника бесперебойного питания (от ИБП-1200/2400 или ИБП-1224). Рекомендуется применять в качестве **управляющего контроллера** при построении автономных систем управления (для размещения в щитах, шкафах управления). Для организации рабочего места оператора (при отсутствии ПЭВМ) рекомендуется применять пульт управления оператора ПУ-02 (конфигурирование БЦП, отображение состояния подключенного оборудования и т.п.).
- БЦП **исполнения 6** - в металлическом корпусе (IP20, конструктив ПУ-02) с встроенным пультом управления оператор, с питанием от внешнего источника бесперебойного питания (от ИБП-1200/2400 или ИБП-1224). Рекомендуется применять в качестве **управляющего контроллера** при построении автономных систем управления (для размещения в щитах, шкафах управления). По требованию заказчика поставляется БЦП исп. 6 В в металлическом корпусе, IP54 (врезной вариант исполнения) и исп. 6 ВК (врезной вариант исполнения с вакуумно-люминесцентным дисплеем).

Технические характеристики, конструктивные особенности, подключение и назначение элементов приведены:

- БЦП **исполнений 1,2,3** - Приложение А. Конструктивные особенности и подключение БЦП исполнений 1,2,3;
- БЦП **исполнений 4** - Приложение Б. Конструктивные особенности и подключение БЦП исполнения 4.
- БЦП **исполнений 5** - Приложение В. Конструктивные особенности и подключение БЦП исполнения 5
- БЦП **исполнений 6** - Приложение Г. Конструктивные особенности и подключение БЦП исполнения 6



**Рис. 1 Внешний вид вариантов исполнения БЦП:**

**а) исп. 3 ; б) исп. 1,2 ; в) исп. 4 (с ПУ-02) ; г) исп. 5 (IP20, IP65) ; д) исп. 6 (IP20).**

*Внимание.* С 2017 г. БЦП исп. 1 снят с производства.

### 1.1.3 Дополнительные возможности

Аппаратная интеграция подсистем на уровне оборудования и независимость работы прибора от компьютера позволяет создавать эффективные и надежные системы.

Уникальная внутренняя архитектура, позволяющая с максимальной эффективностью использовать информационную емкость прибора (произвольное соотношение технических средств разных типов).

Высокая гибкость при конфигурировании системы, которая во многом достигается благодаря мощному встроенному языку программирования «Рубеж Скрипт» второго поколения.

Современный дружественный интерфейс оператора, позволяющий выдавать сообщения оператору в терминах объекта охраны, с указанием названий помещений. Мультиязычная поддержка, возможность локализации интерфейса оператора для различных языков.

Совершенная система разграничения полномочий операторов и пользователей системы (глубина назначения разрешений вплоть до конкретного действия над конкретным объектом в заданное время).

Два энергонезависимых журнала событий: все события, тревожные события. Такой подход позволяет избежать быстрого «вытеснения» из журнала тревожных событий большим количеством информационных событий.

Встроенный блок бесперебойного питания с аккумулятором.

Развитое прикладное ПО для конфигурирования и администрирования (поставляется бесплатно).

Базовое прикладное ПО для организации АРМ различных служб системы безопасности (ПО Р-08).

## **1.2. Технические характеристики**

Конструкция БЦП обеспечивает степень защиты оболочки по ГОСТ 14254-96 IP65 в случае исполнения в пластмассовом корпусе или IP40 (IP20) в случае исполнения в металлическом корпусе. Для БЦП исп. 6В и исп. 6ВК (врезной вариант) – IP54.

Прибор является восстанавливаемым, ремонтируемым, обслуживаемым.

Закон распределения времени безотказной работы – экспоненциальный.

Средняя наработка на отказ БЦП - не менее 18000 ч, что соответствует вероятности безотказной работы 0,97 в дежурном режиме.

Средний срок службы прибора 10 лет.

Вид климатического исполнения и категория размещения БЦП – О4 в соответствии с ОСТ 25 1099-83 в диапазоне температур от +5°C до +40°C. Для БЦП исп. 6ВК диапазон температур от -50°C до +50°C.

*Примечание.* Рабочие климатические характеристики СУ могут отличаться (в сторону расширения диапазонов) и приводятся в руководстве по эксплуатации на соответствующие СУ.

Рабочее значение относительной влажности – 80% при температуре +25°C.

Предельное значение относительной влажности – 90% при температуре +25°C.

По требованиям электромагнитной совместимости БЦП соответствует нормам НПБ 57-97. Степень жесткости – не ниже 2-й.

По виду рабочего режима БЦП соответствует исполнению S1 по ГОСТ 3940-84.

БЦП обеспечивает пожарную безопасность при соблюдении правил установки, монтажа и технического обслуживания, изложенных в настоящем руководстве.

По устойчивости к механическим воздействиям БЦП соответствует категории размещения 3 по ОСТ 25 1099-83.

По приспособленности к диагностированию БЦП соответствует требованиям ГОСТ 26656-85.

Индустриальные радиопомехи, создаваемые БЦП, не превышают величин, указанных в ГОСТ 23511-79.

Радиопомехи от БЦП не превышают значения, предусмотренные ГОСТ 17822-78.

**Табл. 1 Технические характеристики**

№	Параметр	Значение
1	Питание БЦП осуществляется:	
	исполнение 3,4 - от сети переменного тока частотой (50±1) Гц напряжением, В	187 ... 242
	исполнение 1,2,5,6 - от сети постоянного тока или резервного источника питания напряжением, В	10,5 ... 28
2	Ток, потребляемый БЦП от резервного источника питания без внешней нагрузки, А, не более:	
	исполнение 1, 2	1
	исполнение 5	0,4
3	Мощность потребления (исп.3 и 4) , Вт, не более	60
4	Мощность потребления (исп.6) , Вт, не более	4
5	Напряжение выхода БЦП питания внешних устройств, В (для исполнений 3, 4)	12±1,5
6	Максимальный ток выхода БЦП питания сетевых устройств, А (для исполнений 3, 4)	1
7	Номинальное напряжение батареи аккумуляторов, В (для исполнений 3, 4)	12
8	Максимальный ток заряда батареи аккумуляторов, А (для исполнений 3, 4)	1
9	Количество встроенных ШС БЦП	
	исполнение 1, 2, 3	8
	исполнение 4	8/4 <sup>1</sup>
	исполнение 5, 6	Нет
10	Напряжение в ШС, В	24В±1
11	Максимальное сопротивление ШС БЦП без учета сопротивления выносного элемента, Ом	150
12	Максимально допустимая величина сопротивления утечки между проводами ШС БЦП, кОм	50
13	Максимальный ток питания активных извещателей в дежурном режиме работы, мА	3

<sup>1</sup> Для БЦП исполнения 4 - четыре двуполярные ШС (пожарные извещатели) или восемь однополярных (охранные извещатели).

№	Параметр	Значение
14	Максимальный ток питания активных извещателей в режиме тревоги, мА	20
15	Количество встроенных в БЦП релейных выходов	
	исполнение 1, 2, 3	4
	исполнение 4	2
	исполнение 5	Нет
	исполнение 6	1
16	Тип контактов	Переключающий
17	Выходные характеристики реле, установленных в БЦП исп. 1,2,3,4: - коммутация напряжения постоянного тока при токе до 2А, В - коммутация напряжения переменного тока при токе до 2А, В	60
		110
18	Выходные характеристики реле, установленных в БЦП исп. 6: - коммутация напряжения постоянного тока при токе до 1,0А, В - коммутация напряжения переменного тока при токе до 0,5А, В	30
		110
19	Количество встроенных в БЦП выходов типа "открытый коллектор"	
	исполнение 1, 2, 3, 5	Нет
	исполнение 4	2
20	Характеристики выхода типа "открытый коллектор" для БЦП исп. 4:	
	Коммутируемое напряжение постоянного тока, В, не более	30
	Коммутируемый ток, А, не более	0,2
21	Количество встроенных в БЦП входов типа "сухой контакт"	
	исполнение 1, 2, 3, 4, 5	Нет
	исполнение 6	1
22	Характеристики входа типа "сухой контакт" исп. 6:	
	Максимальное напряжение входа типа "сухой контакт" (подается с платы БЦП), В	5
	Максимальный ток входа типа "сухой контакт", мА	10
	Диапазон напряжений для логического "0"(при замкнутом входе типа "сухой" конт), В	0...1,5



№	Параметр	Значение
	Диапазон напряжений для логической “1”(при замкнутом входе типа “сухой контакт”), В	3,85...5,0
	Длина линии связи с входом типа “сухой контакт”, м, не более	10
23	Количество линий связи с СУ	
	исполнение 1, 2, 3, 5, 6	2
	исполнение 4	1/2 <sup>2</sup>
24	Максимальное количество СУ, подключаемых к БЦП	
	исполнение 1, 2, 3, 5, 6	256 (2x128)
	исполнение 4	128
25	Время опроса одного СУ, мс	50-70
26	Интерфейс связи с СУ	RS-485
27	Максимальная протяженность линии связи БЦП с СУ (без ретрансляторов), м	1200
28	Линия связи	Симметричная витая пара
29	Скорость обмена с СУ, бод	9600, 19200
30	Погонная электрическая емкость кабеля линии связи с СУ, пФ/м, не более	50
31	Волновое сопротивление кабеля линии связи, Ом	120
32	Рекомендуемое сечение проводов линии связи с СУ, мм <sup>2</sup>	0,5
33	Интерфейс связи с ПЭВМ	
	Встроенный интерфейс	RS-232
	Опционально при использовании БИ-02	Ethernet
Опционально при использовании модуля NM7010A в вариантах исп. 5, 6 (в комплект поставки не входит)	Ethernet	
34	Протокол связи по Ethernet	TCP/IP UDP
35	Максимальная протяженность линии связи БЦП с ПЭВМ (при использовании встроенного интерфейса RS-232), м	15
36	Максимальное количество БЦП в сети для совместной работы	32

<sup>2</sup> Для БЦП исполнения 4 вторая линия связи с СУ может быть подключена через БИ-01

№	Параметр	Значение
37	Интерфейс связи в сети БЦП	Ethernet
38	Протокол связи в сети БЦП	UDP
39	Максимальная длина кабеля связи БЦП с принтером (при использовании встроенного интерфейса Centronix, кроме БЦП исполнений 4, 5), м	1,8
40	Информационная емкость БЦП (максимальное количество поддерживаемых объектов ТС)	
	исполнение 1, 2, 3, 5, 6	1024
	исполнение 4	512
41	Количество зон (объектов охраны)	
	исполнение 1, 2, 3, 5, 6	1024
	исполнение 4	512
42	Количество кодов ИП (пользователей), хранящихся в конфигурации БЦП	5000
43	Количество уровней доступа / разрешений	250/1000
44	Количество временных зон / временных интервалов	250/1000
45	Количество программ Рубеж Скрипт	100
46	Количество инструкций Рубеж Скрипт	1000
47	Размер энергонезависимого журнала событий	4000
48	Размер энергонезависимого журнала тревог	500
49	Информативность (число извещений), не менее	37
50	Время технической готовности БЦП после включения:	
	в штатном режиме, с, не более	3
	после нарушения конфигурации, с, не более	30
51	Габаритные размеры БЦП, мм, не более:	
	исполнение 1, 2	400x345x160
	исполнение 3	425x405x115
	исполнение 4	325x380x80
	исполнение 5, корпус IP20	165x110x32
	исполнение 5, корпус IP65 (без учета гермовводов)	171x145x55
	исполнение 6 IP20(без учета гермовводов)	180x200x45
	исполнение 6 IP54, врезной вариант (без учета гермовводов)	228x223x45
52	Габариты аккумуляторного отсека, мм, не более:	
	исполнение 3	310x185x100

№	Параметр	Значение
	исполнение 4	185x185x76
53	Масса БЦП, кг, не более	
	исполнение 1	6,5
	исполнение 2, 4 (без аккумуляторов)	4
	исполнение 3	8
	исполнение 5, корпус IP20	0,3
	исполнение 5, корпус IP65	0,38
	исполнение 6	0,5
54	Вероятность возникновения отказа, приводящего к ложному срабатыванию для БЦП, находящегося в дежурном режиме, за 1000 ч.	не более 0,005
55	Среднее время восстановления работоспособности БЦП при проведении ремонтных работ, мин.	не более 60

### 1.3. Состав прибора

Состав прибора приведен в Табл. 2.

Табл. 2 Состав прибора

Обозначение	Наименование и условное обозначение	Кол.	Примечание
НЛВТ.425513.102	Блок центральный процессорный (БЦП), включая:	1	С 2017 г. БЦП исп. 1 снят с производства.
НЛВТ.425513.102-01	БЦП исп.1;		
НЛВТ.425513.102-02	БЦП исп.2;		
НЛВТ.425513.102-03	БЦП исп.3;		
НЛВТ.425513.102-04	БЦП исп.4;		
НЛВТ.425513.102-05	БЦП исп.5;		
НЛВТ.425513.102-06	БЦП исп.6.		
НЛВТ.426441.001	Блок интерфейсный БИ-01	*	По заказу потребителя

Обозначение	Наименование и условное обозначение	Кол.	Примечание
НЛВТ.422412.153	Пульт управления ПУ-02		По заказу потребителя
НЛВТ.426441.003	Блок интерфейсный БИ-02	*	По заказу потребителя
НЛВТ.425641.104	Контроллер сетевой СКШС-01	*	По заказу потребителя
НЛВТ.425641.105	Контроллер сетевой СКШС-02	*	По заказу потребителя
НЛВТ.425641.005	Сетевой контроллер шлейфов сигнализации СКШС-03	*	По заказу потребителя
НЛВТ.425641.155	Сетевой контроллер (безадресных) шлейфов сигнализации СКШС-04		
НЛВТ.425723.106	Контроллер сетевой СКУСК-01	*	По заказу потребителя
НЛВТ.425533.108	Контроллер сетевой СКИУ-01	*	По заказу потребителя
НЛВТ.425533.110	Контроллер сетевой СКИУ-02	*	По заказу потребителя
НЛВТ.425661.112	Блок ретранслятора линейный БРЛ-03	*	По заказу потребителя
НЛВТ.422411.123	Устройство считывания кода УСК-02М	*	По заказу потребителя
НЛВТ.422411.107	Устройство считывания кода УСК-02С	*	По заказу потребителя
НЛВТ.422411.001	Устройство считывания кода УСК-02КС	*	По заказу потребителя
НЛВТ.425661.111	Контроллер сетевой СКЛБ-01	*	По заказу потребителя
НЛВТ.422411.064	Устройство считывания кода УСК-02	*	По заказу потребителя
НЛВТ.422412.112	Пульт управления объектовый ПУО-02	*	По заказу потребителя
НЛВТ.426441.002	Преобразователь интерфейсов RS-232/RS-422 ПИ-01	*	По заказу потребителя
НЛВТ.422412.113	Пульт пожарный объектовый ППО-01	*	По заказу потребителя
НЛВТ.425533.109	Сетевой контроллер управления пожаротушением СКУП-01	*	По заказу потребителя

Обозначение	Наименование и условное обозначение	Кол.	Примечание
НЛВТ.422412.114	Пульт пожарный диспетчерский ППД-01	*	По заказу потребителя
НЛВТ.425661.156	Сетевой контроллер адресных устройств СКАУ-01	*	По заказу потребителя
НЛВТ.426431.015	Сетевой контроллер аналоговых сигналов СКАС-01	*	По заказу потребителя
НЛВТ.425641.106	Сетевой контроллер универсальный СКУ-02	*	По заказу потребителя
НЛВТ.422412.002	Пульт управления объектовый ПУО-03	*	По заказу потребителя
НЛВТ.425513.203	Источник бесперебойного питания ИБП-1224	*	По заказу потребителя
НЛВТ.425513.003	Источник бесперебойного питания ИБП-1200/ИБП-2400	*	По заказу потребителя
НЛВТ.426475.001 НЛВТ.426475.002 НЛВТ.426475.003 НЛВТ.426475.007	Блоки защиты линии БЗЛ-01, БЗЛ-02, БЗЛ-03, БЗЛ-04	*	По заказу потребителя
НЛВТ.426475.012 НЛВТ.426475.011	Блоки защиты линии БЗЛ-05-12 (24), БЗЛ-06	*	По заказу потребителя
НЛВТ.425661.159	Сетевой контроллер адресных устройств СКАУ-01 исп.1	*	По заказу потребителя
НЛВТ.425661.159-01	Сетевой контроллер адресных устройств СКАУ-01 исп.2	*	По заказу потребителя
НЛВТ. 425723.007	Сетевой контроллер СК-01 исп.3	*	По заказу потребителя
НЛВТ.425661.158	Контроллер адресного шлейфа КА2 исп.08	*	По заказу потребителя
НЛВТ.425661.158-01	Контроллер адресного шлейфа КА2 исп.08-1	*	По заказу потребителя
НЛВТ.425723.009-03	Контроллер доступа КД2 исп.08	*	По заказу потребителя
Указанный выше список устройств может дополняться.			
<u>Эксплуатационная документации</u> (может дополняться по мере расширения номенклатуры устройств, применяемых заказчиком).			
НЛВТ.425513.111РЭ	Руководство по эксплуатации	1	
НЛВТ.425513.101Д1	Руководство по программированию		На DVD технической под-

Обозначение	Наименование и условное обозначение	Кол.	Примечание
			держки
НЛВТ.425513.101Д2	Руководство оператора		На DVD технической поддержки
НЛВТ.425513.101Д3	Руководство пользователя		На DVD технической поддержки
НЛВТ.425513.101Д4	Рекомендации по применению АСПТ	*	По заказу потребителя
НЛВТ.426441.001РЭ	Блок интерфейсный БИ-01. Руководство по эксплуатации.	*	По заказу потребителя
НЛВТ.426441.003РЭ	Блок интерфейсный БИ-02. Руководство по эксплуатации.	*	По заказу потребителя
НЛВТ.422412.153РЭ	Пульт управления ПУ-02. Руководство по эксплуатации.		По заказу потребителя
НЛВТ.425641.104РЭ	Контроллер сетевой СКШС-01. Руководство по эксплуатации.	*	1 экз. на 5 СКШС-01
НЛВТ.425641.105РЭ	Контроллер сетевой СКШС-02. Руководство по эксплуатации.	*	1 экз. на 5 СКШС-02
НЛВТ.425723.106РЭ	Контроллер сетевой СКУСК-01. Руководство по эксплуатации.	*	1 экз. на 5 СКУСК-01
НЛВТ.425533.108РЭ	Контроллер сетевой СКИУ-01. Руководство по эксплуатации.	*	1 экз. на 5 СКИУ-01
НЛВТ.425661.112РЭ	Блок ретранслятора линейный БРЛ-03. Руководство по эксплуатации.	*	1 экз. на 5 БРЛ-03
НЛВТ.422411.107РЭ	Устройство считывания кода УСК-02С. Руководство по эксплуатации.	*	1 экз. на 5 УСК-02С
НЛВТ.422411.001РЭ	Устройство считывания кода УСК-02КС. Руководство по эксплуатации.	*	1 экз. на 5 УСК-02КС
НЛВТ.422411.064РЭ	Устройство считывания кода УСК-02. Руководство по эксплуатации.	*	1 экз. на 5 УСК-02
НЛВТ.422412.112РЭ	Пульт управления объектовый ПУО-02. Руководство по эксплуатации.	*	1 экз. на 5 ПУО-02

Обозначение	Наименование и условное обозначение	Кол.	Примечание
НЛВТ.422412.002РЭ	Пульт управления объектовый ПУО-03. Руководство по эксплуатации.	*	1 экз. на 5 ПУО-03
НЛВТ.426441.002РЭ	Преобразователь интерфейсов RS-232/RS-422 ПИ-01. Руководство по эксплуатации.	*	1 экз. на 5 ПИ-01
НЛВТ.422412.113РЭ	Пульт пожарный объектовый ППО-01. Руководство по эксплуатации.	*	1 экз. на 5 ППО-01
НЛВТ.425533.109РЭ	Сетевой контроллер управления пожаротушением СКУП-01. Руководство по эксплуатации.	*	1 экз. на 5 СКУП-01
НЛВТ.422412.114РЭ	Пульт пожарный диспетчерский ППД-01. Руководство по эксплуатации.	*	1 экз. на 5 ППД-01
НЛВТ.426431.015РЭ	Сетевой контроллер аналоговых сигналов СКАС-01. Руководство по эксплуатации.	*	По заказу потребителя
НЛВТ.425661.156РЭ	Сетевой контроллер адресных устройств СКАУ-01. Руководство по эксплуатации.	*	По заказу потребителя
НЛВТ.425641.106РЭ	Сетевой контроллер универсальный СКУ-02. Руководство по эксплуатации.	*	По заказу потребителя

Примечание - Позиции количества устройств, помеченные «\*», определяются потребителем при заказе.

Полный перечень СУ приведен в п. 1.4.3.

#### **1.4. Устройство и работа**

Прибор имеет модульную структуру построения. Основой служит Блок центральный процессорный (БЦП), который является главным контроллером обработки информации и принятия решений.

##### **1.4.1 Устройство**

###### **1.4.1.1 БЦП исп. 1,2,3**

На Рис. 2 приведена электрическая структурная схема БЦП «Р-08» исп. 1,2. В его состав входят:

- центральный процессорный модуль (ЦПМ);

- встроенная консоль БЦП: блок индикации и управления (дисплей, клавиатура, светодиодные индикаторы и звуковой оповещатель);
- блок управления и контроля состояния ШС;
- блок управления реле.
- блок интерфейсный RS 485;
- блок интерфейсный RS 232;
- блок интерфейсный Centronics;
- источник питания;

Центральный процессорный модуль (ЦПМ) предназначен для формирования управляющих сигналов, обеспечения внутренней и внешней синхронизации всех устройств и блоков, обслуживания клавиатуры, устройств индикации, ОЗУ, обмена информацией с внешними устройствами (принтер, ПЭВМ). В его состав входят следующие блоки:

- центральный процессор;
- оперативное запоминающее устройство (ОЗУ);
- электрически перепрограммируемое постоянное запоминающее устройство (РППЗУ);
- часы реального времени;
- блок восстановления работоспособности;
- источник резервного питания часов реального времени и ОЗУ;
- буферные устройства.

Блок индикации и управления обеспечивает вывод текстовой информации на дисплей, обслуживание клавиатуры, светодиодных индикаторов и звуковую сигнализацию. Индикация производится на 4-х строчном жидкокристаллическом дисплее. Клавиатура содержит 16 клавиш, из них две функциональные контекстные клавиши (**F1** и **F2**). Четыре светодиодных индикатора могут быть использованы для индикации различных состояний системы. Звуковой сигнал с генератора звука поступает на вход усилителя звука, к выходу которого в качестве излучателя подключена динамическая головка сопротивлением 30 Ом.

Блок управления и контроля состояния встроенных ШС выполняет следующие функции:

- формирование выходного сигнала в ШС в зависимости от выбранного типа ШС;
- питание активных извещателей в ШС;
- выделение из ШС сигналов состояния извещателей и их обработку;
- выделение сигналов состояния ШС и их обработку;

Блок управления реле осуществляют передачу сигналов управления из ЦПМ на 4 встроенных реле.

Блок интерфейсный RS-485 предназначен для преобразования сигналов ТТЛ-уровня, поступающих из ЦПМ в сигналы стандарта RS-485 и передачи их в линию связи с СУ. БЦП оснащен двумя независимыми блоками RS-485.

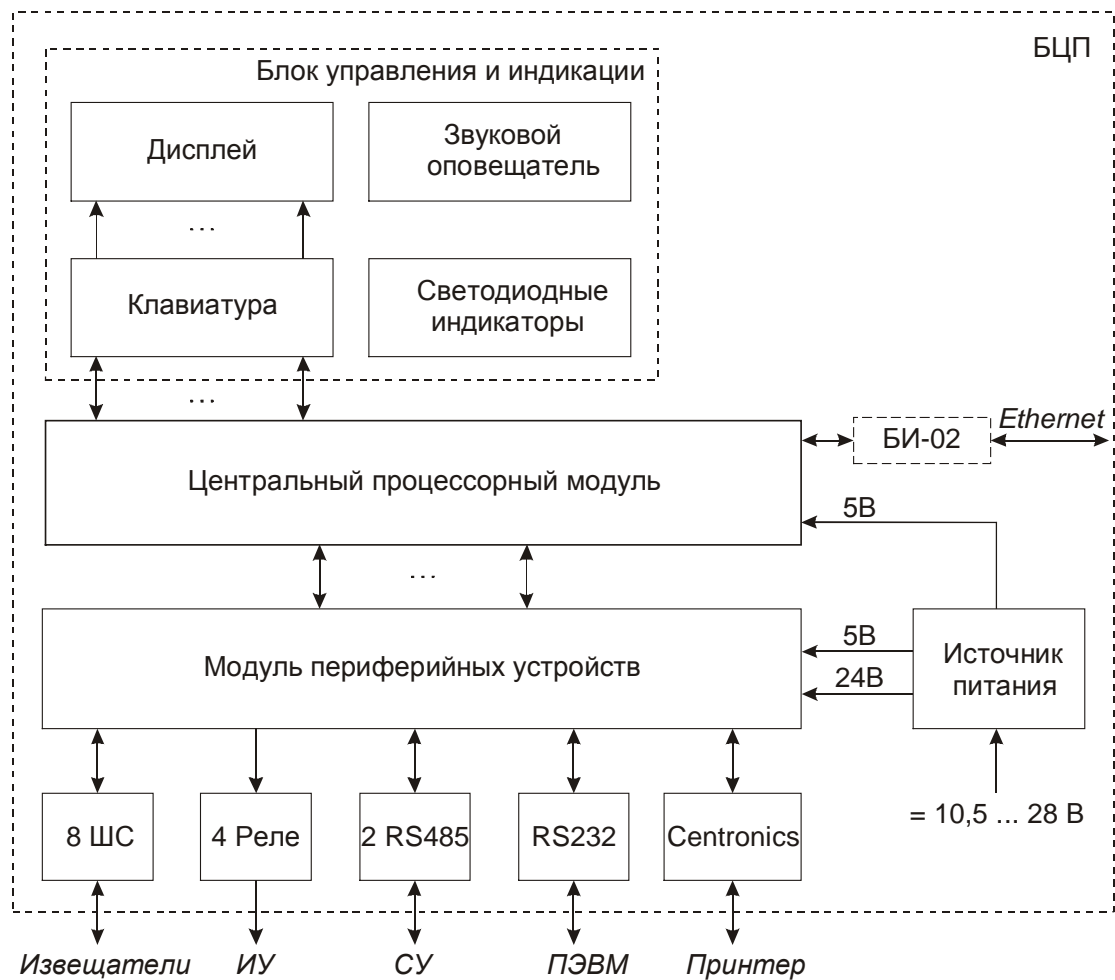


Блок интерфейсный RS-232 предназначен для преобразования сигналов ТТЛ-уровня, поступающих из ЦПМ в сигналы стандарта RS-232 и передачи их в линию связи с ПЭВМ.

Блок интерфейсный Centronics предназначен для передачи информации и управления работой принтера. В его состав входят буферное устройство и схемы согласования.

Источник питания вырабатывает напряжения, необходимые для электропитания всех устройств БЦП.

Источник питания с резервированием осуществляет питание БЦП от сети переменного тока или встроенных батарей.

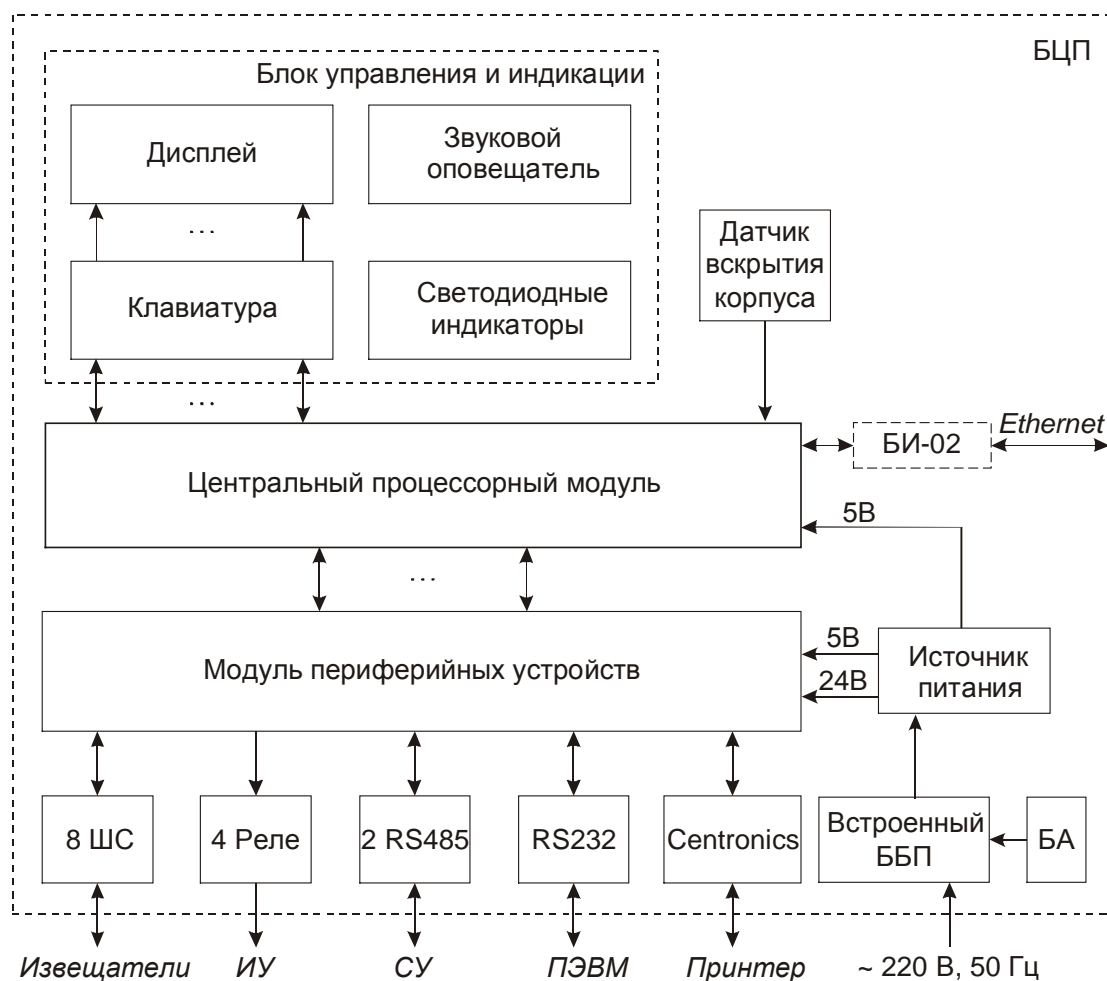


**Рис. 2 Электрическая структурная схема БЦП Р-08 исп. 1,2**

Для расширения информационной емкости к БЦП может быть подключено до 256 сетевых устройств к встроенным линиям связи RS-485. В свою очередь БЦП может быть подключен к ПЭВМ.

БЦП исп. 1, 2, 3 имеет встроенное оборудование: 8 шлейфов сигнализации, 4 реле, 4 светодиодных индикатора.

На Рис. 3 приведена электрическая структурная схема БЦП «Р-08» исп. 3, отличительными особенностями которого является наличие встроенного ББП, возможность использования аккумуляторных батарей (БА) и датчик вскрытия корпуса.

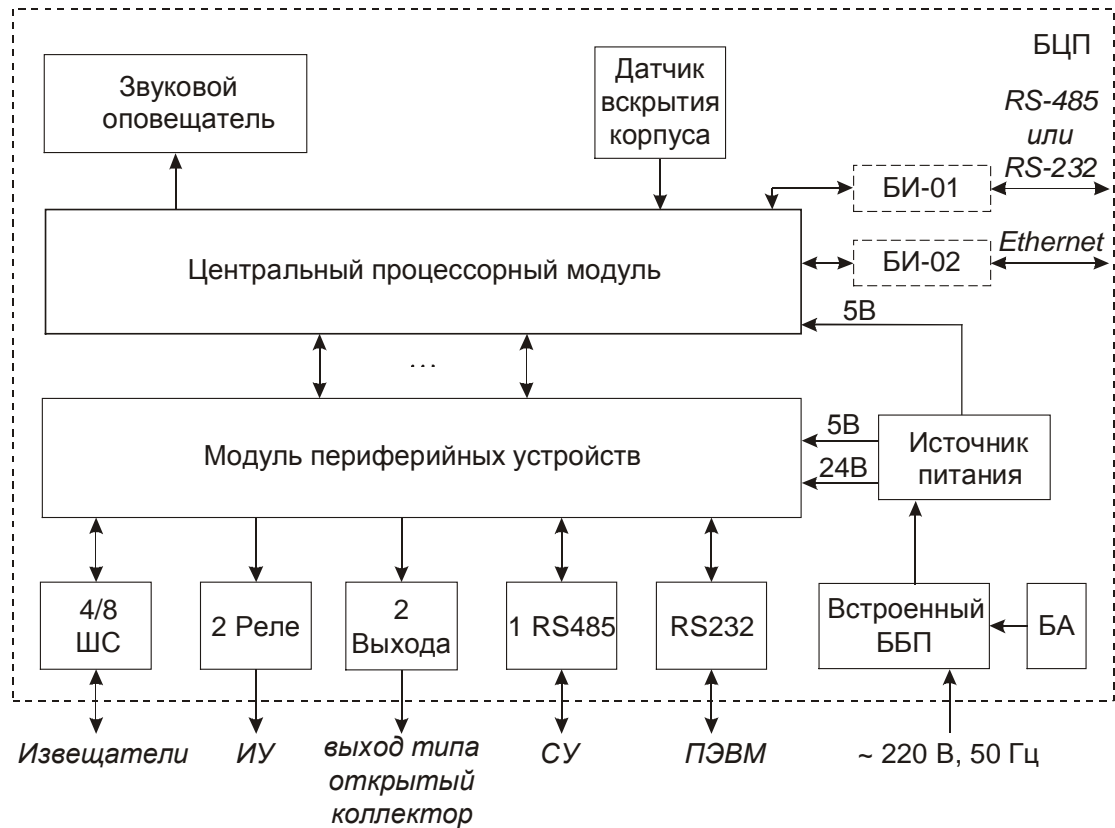


**Рис. 3 Электрическая структурная схема БЦП Р-08 исп. 3**

#### 1.4.1.2 БЦП исп. 4

В варианте БЦП «Р-08» исп. 4 (электрическая структурная схема – см. Рис. 4) отсутствует блок индикации и управления, в качестве которого рекомендуется применять пульт управления ПУ-02. Для применения дополнительной линии связи RS-485 или RS-232 предусмотрена возможность установки блока интерфейсного БИ-01.

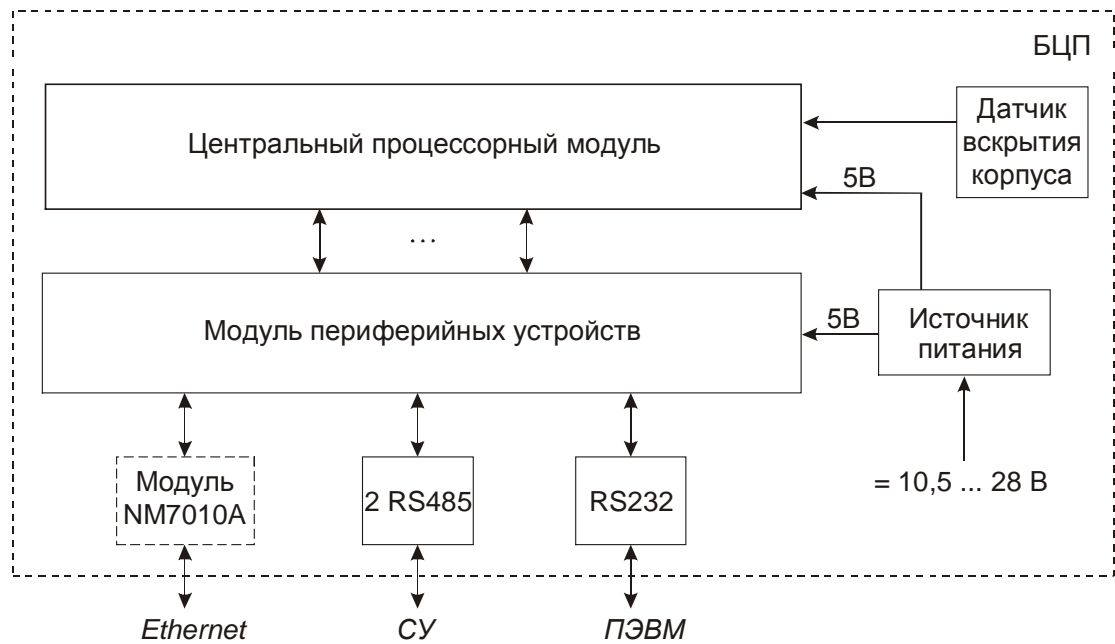
БЦП исп. 4 имеет встроенное оборудование: 4 универсальных двуполярных (из них также можно получить 8 охранных однополярных) шлейфов сигнализации, 2 реле, 2 выхода типа «открытый коллектор».



**Рис. 4 Электрическая структурная схема БЦП Р-08 исп. 4**

**1.4.1.3 БЦП исп. 5**

В варианте БЦП «Р-08» исп. 5 (электрическая структурная схема – см. Рис. 5) отсутствуют блок индикации и управления, ШС и релейные выходы. В качестве блока индикации рекомендуется применять пульт управления ПУ-02.



**Рис. 5 Электрическая структурная схема БЦП Р-08 исп. 5**

#### 1.4.1.4 БЦП исп. 6

В варианте БЦП «P-08» исп. 6 (электрическая структурная схема – см. Рис. 6) по сравнению с БЦП исп. 5, в составе устройства - блок индикации и управления, звуковой оповещатель, 4-е светодиодных индикатора, один релейный выход и один вход типа “сухой контакт”.



Рис. 6 Электрическая структурная схема БЦП P-08 исп. 6

#### 1.4.2 Конструкция БЦП

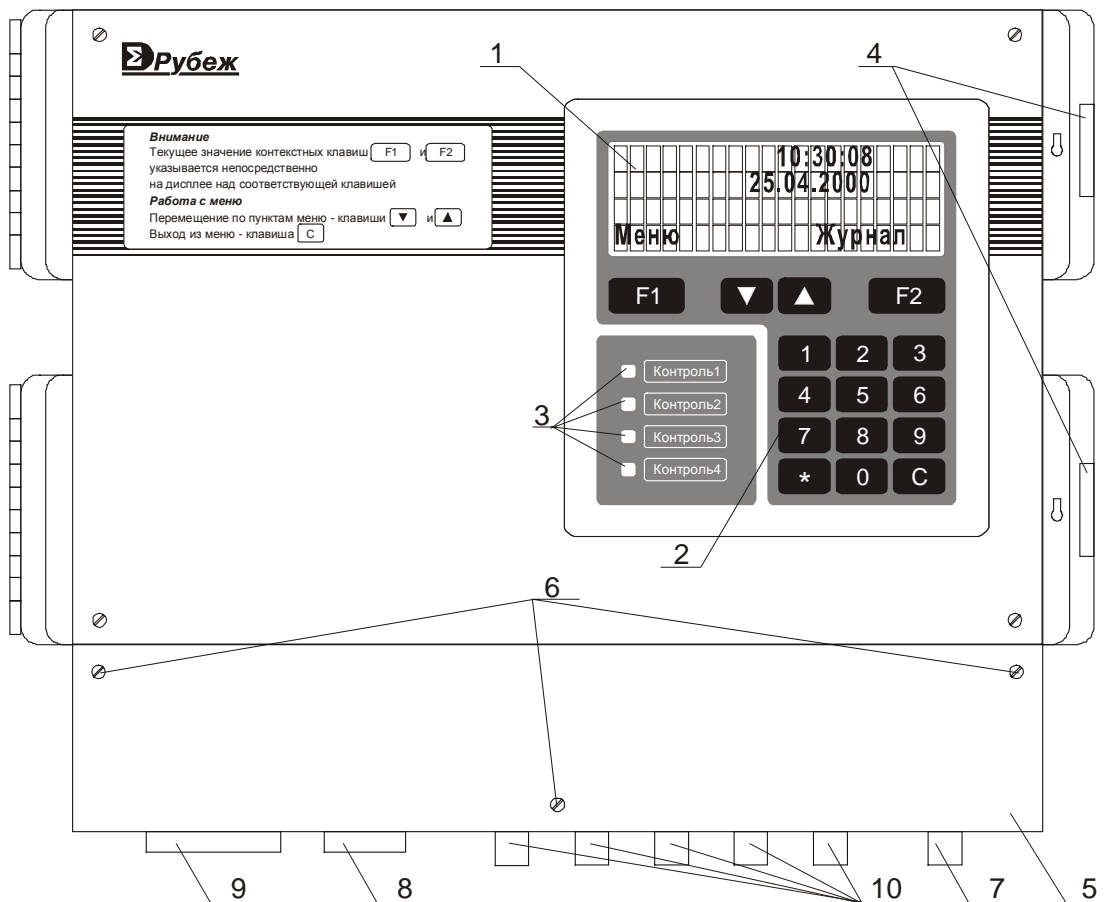
Подробно конструктивные особенности вариантов исполнения БЦП приведены в Приложение А. Конструктивные особенности и подключение БЦП исполнений 1,2,3, Приложение Б. Конструктивные особенности и подключение БЦП исполнения 4, Приложение В. Конструктивные особенности и подключение БЦП исполнения 5, Приложение Г. Конструктивные особенности и подключение БЦП исполнения 6.

##### 1.4.2.1 БЦП исп. 1,2

Внешний вид БЦП (исп. 1,2) представлен на Рис. 7. Конструктивно БЦП может поставляться в двух вариантах: в корпусе из ударопрочного полистирола или в металлическом корпусе. На лицевой панели расположены дисплей (1), клавиатура (2) и блок светодиодных индикаторов (3). Для доступа к клавиатуре необходимо открыть прозрачную крышку, нажав на зажимы (4). Под крышкой (5)

монтажного отсека находятся клеммы для подключения питания БЦП, ШС, релейных выходов и СУ. Для снятия крышки (5) необходимо отвернуть винты (6). Присоединительные разъемы для подключения ПЭВМ (8), принтера (9), а также гермовводы (7, 10) для ввода проводов и кабелей размещены на нижней стенке БЦП.

С клавиатуры БЦП осуществляется конфигурирование и управление прибором. Для отображения визуальной информации служит 4-х строчный жидкокристаллический текстовый дисплей. Блок из 4-х универсальных светодиодных индикаторов может использоваться для отображения наиболее важных состояний системы (при конфигурировании индикаторы могут быть связаны с объектами ТС типа ИУ).



**Рис. 7 Внешний вид БЦП (исп.1,2)**

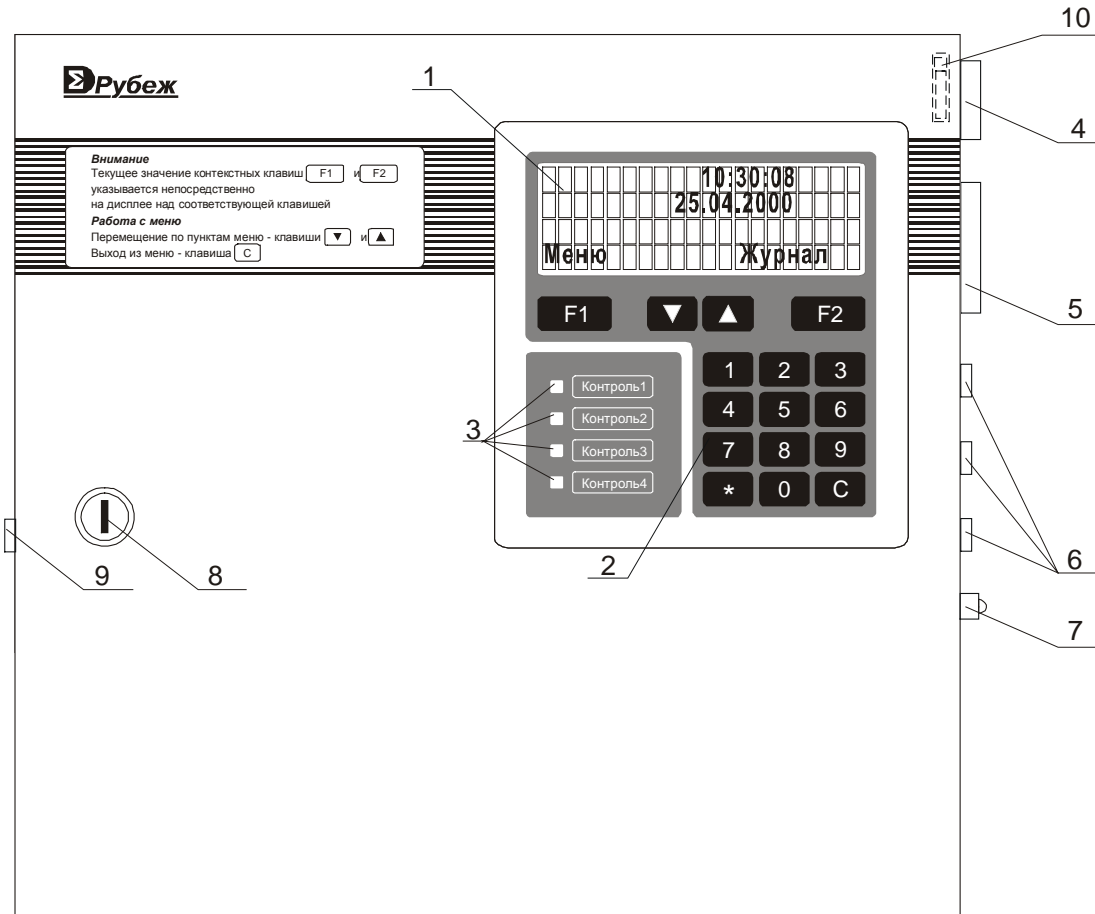
### 1.4.2.2 БЦП исп. 3

Для доступа к расположенным внутри корпуса блокам (см. Рис. 8) необходимо открыть крышку (8). Под крышкой монтажного отсека находятся разъем для подключения БП к БЦП, разъемы для подключения питания БА, клеммы ШС, релейных выходов и СУ. Присоединительные разъемы для подключения ПЭВМ (4), принтера (5), а также гермовводы (6) для ввода проводов и кабелей размещены на правой стенке БЦП. Подключение БЦП к сети переменного тока осуществляется через кабельный ввод на левой стороне корпуса (9) к клеммной ко-

лодке. Клеммная колодка для подключения сети имеет контакт, соединенный с корпусом прибора. Цепь переменного тока 220В защищена предохранителем.

При подключении к заземляющей клемме (7) – необходимо отстыковать провод заземления сетевой вилки от клеммы  $\perp$  сетевого фильтра БП.

В конструкции БЦП предусмотрен датчик вскрытия корпуса (10).



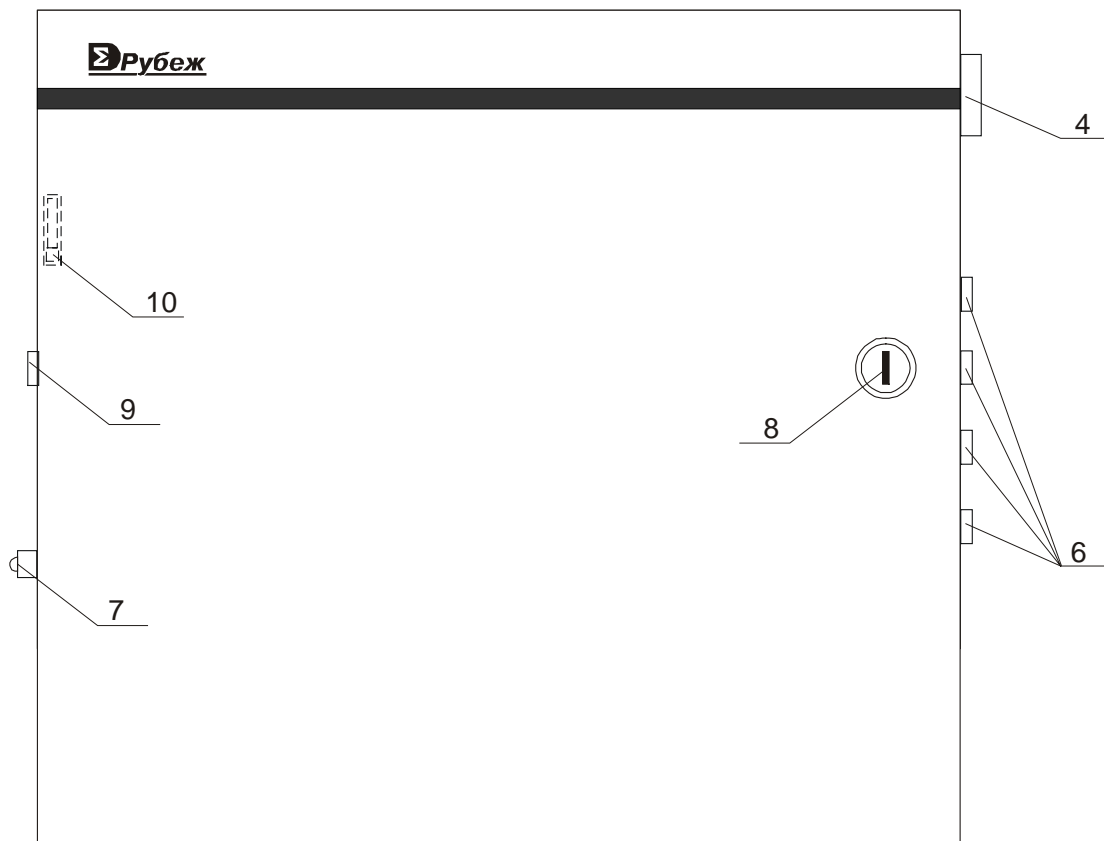
**Рис. 8 Внешний вид БЦП исп.3**

#### 1.4.2.3 БЦП исп. 4

Для доступа к расположенным внутри корпуса блокам (см. Рис. 9) необходимо открыть крышку (8). Под крышкой монтажного отсека находятся разъем для подключения встроенного БП к БЦП, разъемы для подключения питания БА, клеммы ШС, релейных выходов и СУ. Присоединительные разъемы для подключения ПЭВМ (4), а также гермовводы (6) для ввода проводов и кабелей размещены на правой стенке БЦП. Подключение БЦП к сети переменного тока осуществляется через кабельный ввод на правой стороне корпуса (9) к клеммной колодке. Клеммная колодка для подключения сети имеет контакт, соединенный с корпусом прибора. Цепь переменного тока 220В защищена предохранителем.

При подключении к заземляющей клемме (7) – необходимо отстыковать провод заземления сетевой вилки от клеммы  $\perp$  сетевого фильтра БП.

В конструкции БЦП предусмотрен датчик вскрытия корпуса (10).



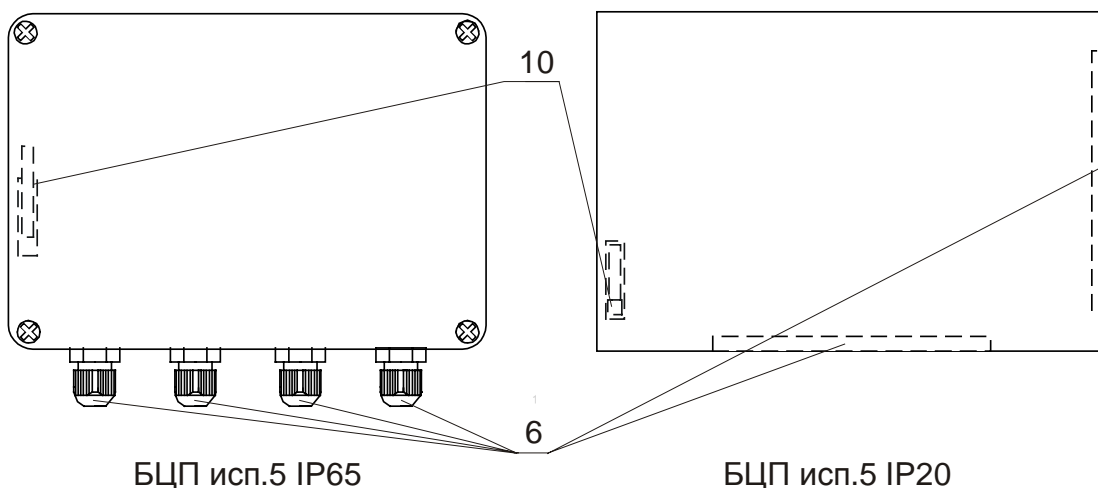
**Рис. 9 Внешний вид БЦП исп.4**

#### **1.4.2.4 БЦП исп. 5**

Для доступа к расположенным внутри корпуса блокам (см. Рис. 10) необходимо открыть крышку (в варианте корпуса IP65, предварительно отвернув 4 винта). Под крышкой расположена плата с клеммами подключения.

Для прокладки кабеля используются гермовводы (6, в варианте корпуса IP65) или прорези в основании корпуса (6, в варианте корпуса IP20).

В конструкции БЦП предусмотрен датчик вскрытия корпуса (10).



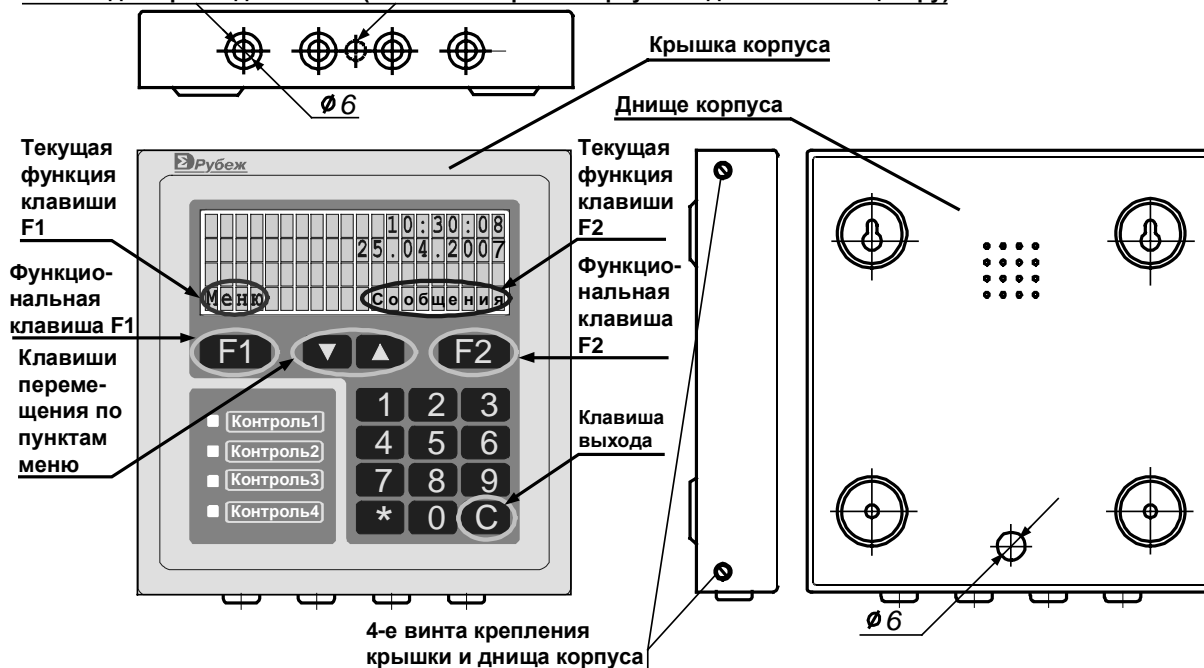
БЦП исп.5 IP65

БЦП исп.5 IP20

**Рис. 10 Внешний вид БЦП исп.5****1.4.2.5 БЦП исп. 6**

Корпус БЦП (см. Рис. 11) состоит из крышки корпуса и днища. Для доступа к расположенным внутри корпуса элементам необходимо - развернуть 4 винта на боковых поверхностях и аккуратно извлечь днище корпуса. Для прокладки кабелей питания и линий связи предусмотрены два отверстия диаметром 6 мм – в крышке и днище корпуса(с заглушкой). Расположение элементов платы БЦП приведено в Приложение Г. Конструктивные особенности и подключение БЦП исполнения 6. По требованию заказчика поставляется БЦП исп. 6 В в металлическом корпусе, IP54 (врезной вариант исполнения) и исп. 6 ВК (врезной вариант исполнения с вакуумно-люминесцентным дисплеем).

4-е отв. для прокладки кабеля (возможен вариант корпуса с одним отв. - по центру)

**Рис. 11 БЦП исп.6 (IP20)**



### 1.4.3 Сетевые устройства

Для расширения информационной емкости и функциональных возможностей к БЦП прибора могут подключаться сетевые устройства. Возможно подключение СУ из состава ИСБ «ИНДИГИРКА» (состав СУ может дополняться). Каждое СУ имеет некий набор (1 и более) элементов оборудования. Элементы оборудования используются для связи объектов ТС с оборудованием. Например, СКШС-01 имеет 4 элемента оборудования – 4 ШС. С каждым элементом (ШС) может быть связан определенный объект ТС (Охранный ШС, Тревожный ШС и т.д.). В процессе своего функционирования объект ТС проверяет состояние связанного с ним элемента оборудования (физического ШС) и вырабатывает свои события и состояния (Норма, Проникновение, Неисправность, Пожар и т.д.).

**Важно!** При проектировании систем безопасности на базе ППКОПУ «Р-08» необходимо обратить внимание на количество СУ, подключаемых к БЦП. Время опроса одного СУ составляет в среднем 50-70 мс. Таким образом, период опроса всех СУ, подключенных к одной линии связи, вычисляется следующим образом:  $T = N_{СУ} * t_{СУ}$ , где  $T$  – период опроса,  $N_{СУ}$  – количество СУ, подключенных к одной линии связи БЦП,  $t_{СУ}$  – время опроса одного СУ. В системах, где используются терминалы управления, особенно в подсистеме контроля доступа, необходимо обеспечить реакцию БЦП на запросы пользователей в реальном времени. Как правило, величина задержки не должна превышать 1 сек. Задержка реакции БЦП определяется, прежде всего, периодом опроса СУ (т.е. можно считать задержку равной периоду опроса СУ). Легко подсчитать, что для обеспечения времени реакции БЦП в 1 сек. к каждой линии связи нужно подключать не более 20 СУ. При использовании скорости подключения СУ 19200 бод количество СУ может быть увеличено до 30. Данные ограничения не распространяются на терминалы, организованные на базе ПУО-02 (общее число СУ в линии связи с ПУО-02 может быть увеличено до 60 СУ), ПУ-02, т.к. БЦП использует с ними адаптивный алгоритм опроса.

Полный перечень и краткое описание СУ приведен ниже. В соответствующих таблицах указаны наборы элементов оборудования, их название, назначение и типы объектов ТС в которых данные элементы могут использоваться. Если СУ имеет несколько однотипных элементов, то в таблице они описываются одной строкой с указанием диапазона, например, ШС1 – ШС4. В столбце совместимых типов ТС жирным шрифтом указаны ТС для предпочтительного использования с данным элементом.

#### 1.4.3.1 СКШС-01

Сетевой контроллер шлейфов сигнализации СКШС-01 предназначен для организации охранно-пожарной сигнализации и имеет в своем составе 4 элемента оборудования – 4 универсальных ШС.

Табл. 3 Список элементов оборудования СКШС-01

Название	Назначение	Совместимые типы ТС
ШС1 – ШС4	Подключение охранных, тревожных или пожарных извещателей	<b>Пожарный ШС, Охранный ШС, Тревожный ШС, Технологический ШС</b>

### 1.4.3.2 СКШС-02

Сетевой контроллер шлейфов сигнализации СКШС-02 предназначен для организации охранно-тревожной сигнализации и имеет в своем составе 8 элементов оборудования – 8 охранных ШС.

**Табл. 4 Список элементов оборудования СКШС-02**

Название	Назначение	Совместимые типы ТС
ШС1 – ШС8	Подключение охранных или тревожных извещателей	Охранный ШС, Тревожный ШС, Пожарный ШС, Технологический ШС

### 1.4.3.3 СКШС-03-4 (8)

Сетевой контроллер шлейфов сигнализации СКШС-03-4 (8) предназначен для подключения выходов обратной связи устройств пожарной автоматики, а также другого технологического оборудования и имеет в своем составе 4 (8) элементов оборудования – 4 (8) гальванически развязанных ШС.

**Табл. 5 Список элементов оборудования СКШС-03 (8)**

Название	Назначение	Совместимые типы ТС
ШС1 – ШС4 (8)	Подключение технологического оборудования	Технологический ШС, Охранный ШС, Тревожный ШС, Пожарный ШС

### 1.4.3.4 СКШС-04

Сетевой контроллер шлейфов сигнализации СКШС-04 предназначен для организации охранно-тревожной сигнализации и имеет в своем составе 16 элементов оборудования – 16 охранных ШС.

**Табл. 6 Список элементов оборудования СКШС-04**

Название	Назначение	Совместимые типы ТС
ШС1 – ШС16	Подключение охранных или тревожных извещателей	Охранный ШС, Тревожный ШС, Пожарный ШС, Технологический ШС

### 1.4.3.5 СКИУ-01

Сетевой контроллер исполнительных устройств СКИУ-01 предназначен для подключения исполнительных устройств и имеет в своем составе 4 элемента оборудования – 4 реле с переключающими контактами.

**Табл. 7 Список элементов оборудования СКИУ-01**

<b>Название</b>	<b>Назначение</b>	<b>Совместимые типы ТС</b>
Реле1 – Реле4	Подключение исполнительных устройств	<b>Исполнительное устройство</b>

#### **1.4.3.6 СКИУ-02**

Сетевой контроллер исполнительных устройств СКИУ-02 предназначен для подключения исполнительных устройств с **контролем цепей управления** и имеет в своем составе 4 элемента оборудования – 4 реле с переключающими контактами.

СКИУ-02 рекомендуется для применения в системах оповещения, где требуется контроль цепи управления оповещателем. Цепи управления контролируются на КЗ и обрыв (задается при конфигурировании СКИУ-02).

**Табл. 8 Список элементов оборудования СКИУ-02**

<b>Название</b>	<b>Назначение</b>	<b>Совместимые типы ТС</b>
Реле1 – Реле4	Подключение исполнительных устройств	<b>Исполнительное устройство</b>

#### **1.4.3.7 СК-01**

Сетевой контроллер устройств считывания кода СК-01 предназначен для организации точек доступа (подсистема СКД) и терминалов управления. СК-01 имеет в своем составе 2 элемента оборудования – 2 комплекта входов/выходов для подключения устройств считывания кода (УСК) и оборудования двери (реле управления исполнительным устройством, датчик положения двери, кнопка выхода). Сетевой адрес СК-01 задается с помощью программатора.

**Табл. 9 Список элементов оборудования СК-01**

<b>Название</b>	<b>Назначение</b>	<b>Совместимые типы ТС</b>
УСК1 – УСК2	Подключение УСК и оборудования двери	<b>Точка доступа, Терминал</b>

#### **1.4.3.8 СКУСК-01Р**

Сетевой контроллер радиоканальных устройств считывания кода СКУСК-01Р предназначен для работы с радиоканальным оборудованием: приемник RR-1RW, модификация с выходным интерфейсом Wiegand, радиобрелок четырехкнопочный RFS4-N. Основные направления использования СКУСК-01Р:

- организация контроля и управления доступом с использованием радиобрелоков
- управление шлагбаумами, приводной автоматикой ворот и другими исполнительными устройствами, где использование других технологий идентификации (Proximity, TouchMemory) затруднено или невозможно

- использование радиобрелоков в качестве носимых терминалов управления с возможностью передачи до 6 различных команд управления: постановка на охрану, снятие с охраны, разрешение прохода через точку доступа, управление ИУ, тревожная кнопка, запуск программ Рубеж Скрипт и т.д.

Табл. 10 Список элементов оборудования СКУСК-01Р

Название	Назначение	Совместимые типы ТС
Приемник	Подключение приемника RR-1RW	Точка доступа, Терминал

#### 1.4.3.9 ПУО-02

Пульт управления объектовый ПУО-02 предназначен для организации объектового терминала управления охранной сигнализацией на уровне зон: постановка на охрану, снятие с охраны, просмотр состояния. ПУО-02 оснащен жидкокристаллическим текстовым дисплеем с подсветкой, что значительно повышает удобство его использования. К одному БЦП можно подключить до 16 ПУО-02. Строго говоря, подключено может быть большее количество ПУО-02, но одновременно работающих пользователей с ПУО (число одновременно авторизовавшихся пользователей) может быть не более 16. В случае превышения этого количества при попытке авторизации очередному пользователю будет выдано сообщение «Занято».

ПУО-02 имеет в своем составе 1 элемент оборудования – терминал.

Табл. 11 Список элементов оборудования ПУО-02

Название	Назначение	Совместимые типы ТС
Терминал	Терминал управления охранной сигнализацией	Терминал

#### 1.4.3.10 УСК-02С

Сетевое устройство считывания кода УСК-02С предназначено для организации точек доступа (подсистема СКД) и терминалов управления. УСК-02С имеет в своем составе 2 элемента оборудования:

- Считыватель – считыватель proximity-карт и оборудование двери: выход управления исполнительным устройством, датчик положения двери, кнопка выхода
- Выход – если элемент «Считыватель» не используется в СКД, то выход управления исполнительным устройством можно использовать как независимое исполнительное устройство

Табл. 12 Список элементов оборудования УСК-02С

Название	Назначение	Совместимые типы ТС
Считыватель	Организация точки доступа или терминала	Точка доступа, Терминал

Выход	Может использоваться как самостоятельное исполнительное устройство, если элемент «Считыватель» не используется в качестве точки доступа	<b>Исполнительное устройство</b>
-------	---	----------------------------------

#### 1.4.3.11 УСК-02КС

Сетевое кодонаборное устройство УСК-02КС предназначено для организации объектового терминала управления охранной сигнализацией на уровне зон: постановка на охрану, снятие с охраны, запрос состояния. УСК-02КС имеет в своем составе 1 элемент оборудования – клавиатура.

**Табл. 13 Список элементов оборудования УСК-02КС**

Название	Назначение	Совместимые типы ТС
Клавиатура	Терминал управления охранной сигнализацией	Терминал

#### 1.4.3.12 ПУ-02

Пульт управления ПУ-02 предназначен для организации рабочего места оператора системы безопасности.

Начиная с БЦП с версией программы V2.20 и выше, к БЦП может быть подключено до 5 ПУ-02. Один ПУ-02 может работать с главной консолью БЦП, откуда доступны все функции, включая конфигурирование прибора. Остальные ПУ-02 могут работать в режиме операторских пультов, откуда доступно только управление, просмотр журнала событий и обработка тревожных сообщений.

ПУ-02 имеет в своем составе 5 элементов оборудования – терминал и 4 светодиодных индикатора.

**Табл. 14 Список элементов оборудования ПУ-02**

Название	Назначение	Совместимые типы ТС
Терминал	При связывании с ТС «Терминал» можно организовать управление доступом к ПУ-02: производить блокировку/разблокировку терминала	Терминал
Индикатор1 – Индикатор4	Индикация различных состояний системы	<b>Исполнительное устройство</b>

### 1.4.3.13 ИБП 1200/2400, ИБП-1224

Источники бесперебойного питания ИБП 1200/2400, ИБП-1224 (далее ИБП) предназначены для организации бесперебойного питания оборудования систем безопасности. ИБП передает в БЦП режим питания и состояние своих входов и выходов.

ИБП не имеет элементов оборудования и не может быть связан с каким-либо объектом ТС. Сетевой адрес ИБП задается программатором.

### 1.4.3.14 БИС-01

Блок индикации состояний БИС-01 предназначен для индикации состояния до 64 объектов системы безопасности (зоны, ТС, пользователи и т.п.) на встроенном светодиодном табло.

При конфигурировании БИС-01 нужно учитывать, что расчет состояния зоны занимает значительно больше времени, чем расчет состояния отдельного ТС. Поэтому при большом количестве зон, выводимых на индикаторы БИС-01, обновление состояния зоны на индикаторе может выполняться с некоторой задержкой по времени.

К одному БЦП может быть подключено до 8 БИС-01.

БИС-01 не имеет элементов оборудования и не может быть связан с каким-либо объектом ТС.

### 1.4.3.15 СКЛБ-01

Сетевой контроллер линейных блоков СКЛБ-01 предназначен для использования в составе ППКОПУ 01059-1000-4 «Р-08» блоков линейных ЛБ-06, ЛБ-07 (ЛБ) из состава ППКОП 01059-250-1 «Р-07-3», ППКОП 01059-255-2 «Р-07-4». К одному СКЛБ-01 может быть подключено до 32 ЛБ.

К одному БЦП может быть подключено до 8 СКЛБ-01.

СКЛБ-01 имеет в своем составе 128 элементов оборудования – по числу максимально возможных подключаемых ШС к 32 ЛБ.

**Табл. 15 Список элементов оборудования СКЛБ-01**

Название	Назначение	Совместимые типы ТС
ШС1 – ШС128	Подключение охранных, тревожных или пожарных извещателей	Охранный ШС, Тревожный ШС, Пожарный ШС, Технологический ШС

### 1.4.3.16 СКАУ-01

Сетевой контроллер адресных устройств СКАУ-01 предназначен для подключения адресно-аналоговых пожарных извещателей и адресных модулей System Sensor серии 200/500. К одному СКАУ-01 может быть подключено до 99 извещателей и 99 модулей.

К одному БЦП может быть подключено до 5 СКАУ-01.

СКАУ-01 имеет в своем составе 198 элементов оборудования – 99 извещателей и 99 модулей.

**Табл. 16 Список элементов оборудования СКАУ-01**

Название	Назначение	Совместимые типы ТС
Датчик1 – Датчик99	Подключение пожарных извещателей	Пожарный ШС
Модуль1 – Модуль99	Подключение охранных, тревожных или пожарных извещателей, исполнительных устройств	Пожарный ШС, Исполнительное Устройство, Охранный ШС, Тревожный ШС, Технологический ШС

#### 1.4.3.17 СКУП-01

Сетевой контроллер управления пожаротушением СКУП-01 предназначен для построения автоматической системы пожаротушения (АСПТ).

СКУП-01 имеет 4 выхода управления пиропатронами и два входа для подключения сигнализатора давления (СДУ) и датчика наличия огнетушащего вещества (ОТВ).

СКУП-01 имеет в своем составе 6 элементов оборудования.

**Табл. 17 Список элементов оборудования СКУП-01**

Название	Назначение	Совместимые типы ТС
Выход1 – Выход4	Подключение цепей управления пиропатронами	АСПТ
Вход1	Подключение СДУ	Нет (напрямую с ТС не связывается)
Вход2	Подключение датчика наличия ОТВ	Нет (напрямую с ТС не связывается)

#### 1.4.3.18 ППО-01

Пульт пожарный объектовый ППО-01 предназначен для объектового управления и индикации состояния АСПТ. ППО-01 устанавливается у входа в защищаемое помещение.

ППО-01 позволяет:

- осуществлять переключение режимов работы АСПТ (автоматика включена / автоматика отключена) с помощью электронных ключей Touch Memory
- осуществлять ручной пуск АСПТ с помощью кнопки, защищенной от непреднамеренного нажатия
- осуществлять отмену пуска

К ППО-01 подключаются:

- световое табло «Газ (порошок) уходи»
- световое табло «Газ (порошок) не входи»
- свето-звуковое табло «Пожар»
- датчик положения двери

#### 1.4.3.19 ППД-01

Пульт пожарный диспетчерский ППД-01 предназначен для управления и индикации состояния до 8 направлений АСПТ. ППД-01 устанавливается в помещении дежурного поста охраны.

К одному БЦП может быть подключено до 8 ППД-01.

#### 1.4.3.20 СКАС-01

Сетевой контроллер аналоговых сигналов СКАС-01 предназначен для подключения датчиков со стандартными аналоговыми выходами. Поддерживаются следующие типы выходов: 4-20 mA, 0-20 mA, 0-5 mA, 0-5 V, 1-5 V, 0-10 V.

СКАС-01 имеет 4 аналоговых входа для подключения датчиков.

СКАС-01 имеет в своем составе 4 элемента оборудования.

**Табл. 18 Список элементов оборудования СКАС-01**

Название	Назначение	Совместимые типы ТС
Вход1 – Вход4	Подключение аналоговых датчиков	Технологический ШС

#### 1.4.3.21 ППКОП Р-020

Прибор приемно-контрольный охранно-пожарный Р-020 предназначен для автономной или централизованной охраны, пожарной сигнализации, управления внешними исполнительными устройствами (средствами оповещения, технологическим оборудованием, средствами телевизионного наблюдения и т.п.), контроля и управления доступом на малых и средних объектах.

Прибор имеет в своем составе 24 универсальных шлейфа сигнализации, 5 релевых выходов, а также возможность подключения внешнего считывателя с интерфейсом TouchMemoгу для организации точки доступа и управления постановкой/снятием охранных ШС.

Для подключения к БЦП прибор имеет встроенный интерфейс RS-485.

Р-020 имеет в своем составе 30 элементов оборудования.

**Табл. 19 Список элементов оборудования Р-020**

Название	Назначение	Совместимые типы ТС
----------	------------	---------------------



ШС1 – ШС24	Подключение охранных, тревожных или пожарных извещателей	<b>Охранный ШС, Тревожный ШС, Пожарный ШС, Технологический ШС</b>
Реле1 - Реле5	Подключение исполнительных устройств	<b>Исполнительное устройство</b>
Считыватель	Организация точки доступа или терминала	<b>Точка доступа, Терминал</b>

К одному БЦП может быть подключено не более 4 приборов Р-020.

Совместная работа ППКОП Р-020 и БЦП «Р-08» заключается в следующем:

- Конфигурирование Р-020 с консоли БЦП или с помощью программы «Рубеж Конфигуратор» из состава ПО «Р-08»
- Управление шлейфами и реле Р-020 с консоли БЦП, подключаемые терминалы, через Рубеж Скрипт или с помощью программы «Рубеж Монитор» из состава ПО «Р-08». Шлейфы и реле Р-020 связываются с соответствующими типами ТС.
- Получение протокола событий из Р-020

#### 1.4.3.22 БРА-03-4

Блок релейный адресный БРА-03-4 предназначен для подключения исполнительных устройств и имеет в своем составе 4 элемента оборудования – 4 реле с переключающими контактами.

При проектировании новых систем использование БРА-03-4 не рекомендуется. Вместо него использовать СКИУ-01.

**Табл. 20 Список элементов оборудования БРА-03-4**

<b>Название</b>	<b>Назначение</b>	<b>Совместимые типы ТС</b>
Реле1 – Реле4	Подключение исполнительных устройств	<b>Исполнительное устройство</b>

#### 1.4.3.23 СКУ-02

Сетевой контроллер универсальный СКУ-02 (далее СКУ) предназначен для организации автономной и (или) централизованной охранной и (или) пожарной сигнализации, управления внешними исполнительными устройствами (средствами оповещения, технологическим оборудованием и т.п.), контроля и управления доступом на малых объектах.

СКУ содержит минимально-необходимый набор функций для организации системы безопасности малых объектов при автономном использовании. Применение СКУ в качестве СУ в составе прибора «Р-08» (версии программ больше чем V2.20. ) позволяет создавать интегрированные системы безопасности средних и

больших объектов при минимальном числе СУ. При автономном использовании есть возможность объединения SKU в сеть по интерфейсу типа “Ethernet”.

SKU осуществляет контроль состояния до трех дупольных ШС или шести однополярных ШС ; управление до трех исполнительных устройств (два релейных выхода с контролем цепи управления и один - без контроля), контроль и управление двумя точками доступа с интерфейсом типа “Wiegand” или тремя точками доступа с интерфейсом типа “Touch Memory” (“1-Wire”).

Конфигурирование (установка параметров и режимов использования) SKU осуществляется с применением АБУ, включая: БЦП прибора «Р-08»; ПЭВМ.

Контроль и управление SKU осуществляется с применением АБУ, включая: БЦП прибора «Р-08»; ПЭВМ; GSM-модем (или мобильный GSM-телефон); радиомодем типа “Ручей”.

Подробно характеристики и работа SKU приведены в руководстве по эксплуатации НЛВТ.425641.106 РЭ.

Параметры конфигурирования SKU приведены в руководстве по программированию НЛВТ.425513.101Д1.

#### **1.4.3.24 ПУО-03**

ПУО-03 (см. также п. 1.4.3.9) предназначен для организации терминалов управления объектами ТС (охранными ШС). ПУО, ориентирован на пользователей системы безопасности и позволяет организовать распределенную объектовую постановку на охрану (снятие с охраны) охранных ШС. Управление осуществляется на уровне зон, т.е. пользователь имеет возможность управлять сразу всеми ШС зоны. ПУО имеет встроенную клавиатуру для ввода пинкода и команд пользователя и графический дисплей с подсветкой для отображения информации.

**Внимание!** ПУО-03 не имеет встроенного оборудования точки доступа и поэтому не может использоваться для организации системы контроля доступа.

Производятся два варианта исполнения – ПУО-03 и ПУО-03 АВ (антивандальное исполнение).

#### **1.4.3.25 ППК и ППК-Е Рубикон**

Есть возможность подключения к БЦП по интерфейсу RS-485 в качестве сетевых устройств ППК(ППК-Е) Рубикон с соответствующей специальной прошивкой (доступна на сайте [www.sigma-is.ru](http://www.sigma-is.ru) ).

БЦП определяет эти устройства как СКЛБ и может работать с ними. Возможна передача состояний первых 127 областей ППК(ППК-Е) Рубикон в виде соответствующих (1..127) технических средств СКЛБ. Невозможно со стороны БЦП управлять исполнительными устройствами в составе ППК (адресными и встроенными).

Конфигурирование областей и устройств может осуществляться конфигуратором Рубикон или со встроенной клавиатуры ППК. Для ППК-Е можно использовать “веб-консоль”. Подробности процедуры конфигурирования см. в соответствующем РЭ на ППК(ППК-Е) Рубикон.

#### 1.4.4 Блоки интерфейсные

Блоки интерфейсные (БИ) используются для подключения к БЦП дополнительных устройств. Конструктивно БИ выполняются в виде платы, устанавливаемой внутри корпуса БЦП. БИ подключается к разъему расширения БЦП.

##### 1.4.4.1 БИ-01

**ВНИМАНИЕ!** БИ-01 может подключаться только к БЦП в исп. 4.

Блок интерфейсный БИ-01 обеспечивает подключение к БЦП исп.4 дополнительного оборудования (в один момент времени может быть подключен один элемент из ниже перечисленных):

- дополнительная линия связи RS-485 с сетевыми устройствами (Линия 2)
- подключение принтера по интерфейсу RS-232
- подключение GSM-терминала по интерфейсу RS-232 для организации оповещения через SMS
- подключение приемника кодов тревожных радиокнопок RS-200RD по интерфейсу RS-232

##### 1.4.4.2 БИ-02

**ВНИМАНИЕ!** БИ-02 может подключаться только к БЦП в исп. 1, 2, 3, 4. Для БЦП исп. 5, 6 вместо БИ-02 используется модуль NM7010A.

Блок интерфейсный БИ-02 предназначен для подключения БЦП к локальным и глобальным вычислительным сетям, удовлетворяющим стандартам IEEE 802.3/802.3u (Ethernet/Fast Ethernet). БИ-02 реализует протоколы TCP, UDP. При использовании БИ-02 БЦП может подключаться к ПЭВМ через локальную сеть предприятия или глобальную сеть Интернет (необходим статический IP-адрес). БЦП имеет встроенный WEB-сервер, что позволяет получить доступ к консоли БЦП для конфигурирования и управления прибором через стандартный WEB-браузер (Internet Explorer).

С помощью БИ-02 можно организовать резервирование канала связи БЦП с ПЭВМ. Для этого БЦП подключается к ПЭВМ одновременно через RS-232 и Ethernet. В настройках сервера Р-08 выбирается тип подключения по умолчанию, через которое устанавливается соединение. В случае выхода данного канала связи из строя ПЭВМ автоматически переподключается к БЦП по резервному каналу.

#### 1.5. Маркировка и пломбирование

На шильдике прибора нанесены:

- товарный знак предприятия – изготовителя;
- условное обозначение прибора;
- заводской номер;
- год выпуска.

Маркировка потребительской и транспортной тары соответствует ГОСТ 9181 и ГОСТ 14192.

Прибор пломбируется непосредственно на предприятии изготовителя.

### **1.6. Упаковка**

Каждый прибор заворачивают в оберточную бумагу и упаковывают в картонную коробку.

Коробки с упакованными приборами укладывают в ящик по ГОСТ 5959, выстланный внутри водонепроницаемой бумагой по ГОСТ 8828.

В транспортную тару вместе с прибором укладывают:

- руководство по эксплуатации, руководство по программированию, руководство оператора, руководство пользователя;
- упаковочный лист.

## **2 Использование**

### **2.1. Подготовка прибора к использованию**

#### **2.1.1 Общие указания**

После длительного хранения БЦП следует произвести внешний осмотр.

При внешнем осмотре необходимо проверить:

- сохранность пломб;
- отсутствие видимых механических повреждений;
- наличие и прочность органов управления БЦП, наличие предохранителей и т.п.;
- чистоту гнезд, разъемов и клемм;
- состояние соединительных проводов и кабелей.

#### **2.1.2 Указания мер безопасности**

Перед включением в сеть необходимо заземлить корпуса БЦП, блоков питания ИБП-1200 и ИБП-2400.

В процессе ремонта при проверке режимов элементов не допускать соприкосновения с токонесущими элементами блоков питания, так как в блоках питания имеется переменное напряжение 220В. Замена деталей должна проводиться только при обесточенном БЦП.

### **2.2. Размещение и монтаж**

#### **2.2.1 Размещение**

Установку прибора и его техническое обслуживание производит персонал специализированных организаций в соответствии со “Строительными нормами и правилами СНиП 2.04.09-84”, требованиями эксплуатационной документации на прибор и “Типовыми правилами технического содержания установок пожарной автоматики ВСН25-09.68-85”.

Прибор должен устанавливаться в помещении или месте, специально отведенном для размещения устройств охранно-пожарной сигнализации, отвечающим следующим требованиям:

- температура в помещении от + 5°С до + 40°С;
- относительная влажность воздуха не более 95 % при температуре + 25°С;
- в воздухе не должно быть паров кислот и щелочей, электропроводной пыли, газов, вызывающих коррозию.

Установка БЦП производится на стене с учетом удобства эксплуатации и обслуживания. Размещение БЦП должно исключать его случайное падение или перемещение по установочной поверхности, при котором возможно поврежде-

ние подключаемых проводов и кабелей. При размещении БЦП необходимо обеспечить нормальную освещенность лицевой панели.

Запрещено устанавливать прибор ближе 1 м от элементов системы отопления. Необходимо принять меры по защите прибора от прямых солнечных лучей.

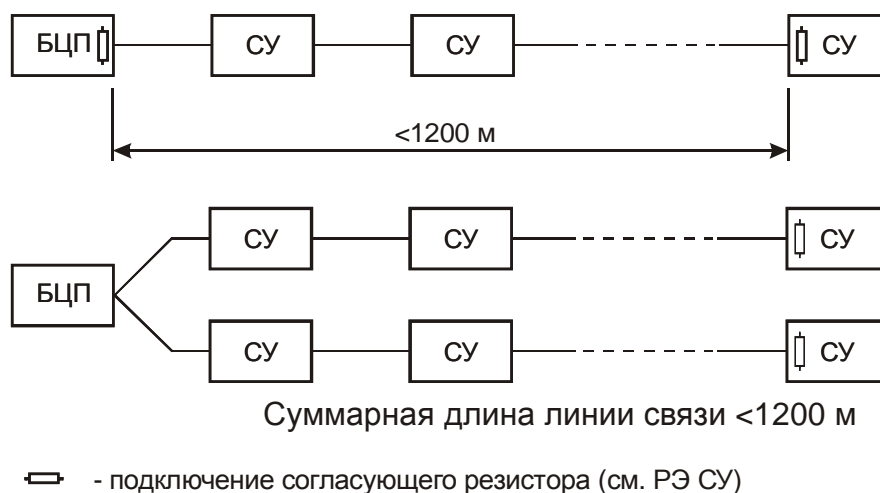
Монтаж прибора и всех соединительных линий производится в соответствии со схемами электрических подключений, приведенных в соответствующем эксплуатационном документе на блоки и устройства, входящие в состав прибора.

Для выбора типа кабеля и сечения проводов необходимо пользоваться техническими характеристиками прибора и рекомендациями по монтажу прибора, приведенными ниже.

### 2.2.2 Рекомендации по монтажу

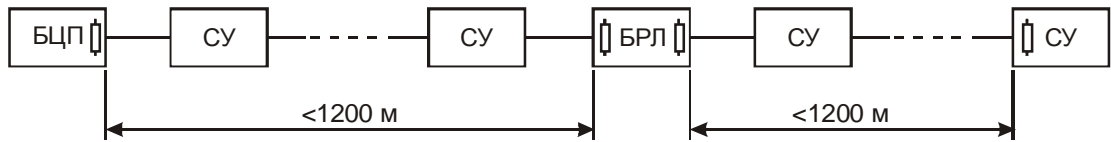
Информационно-управляющая сеть БЦП и СУ построена с использованием интерфейса RS-485. Для подключения СУ к БЦП необходимо выбрать оптимальный маршрут прокладки кабеля. Стандарт RS-485 предусматривает линейную топологию линии связи, поэтому ветвления линии связи не допускаются. Однако, т.к. для связи с СУ используется относительно невысокая скорость передачи данных, то, как следствие, требования к топологии линии снижаются. Поэтому отклонения от линейной топологии возможны, но в этом случае ответственность за работоспособность линии связи несет монтажная организация, т.к. производитель оборудования может гарантировать работоспособность только в случае соблюдения спецификаций стандарта RS-485.

Структурные схемы включения СУ в линию связи показаны на Рис. 12. Включение по второму варианту позволяет организовать две ветви линии связи.

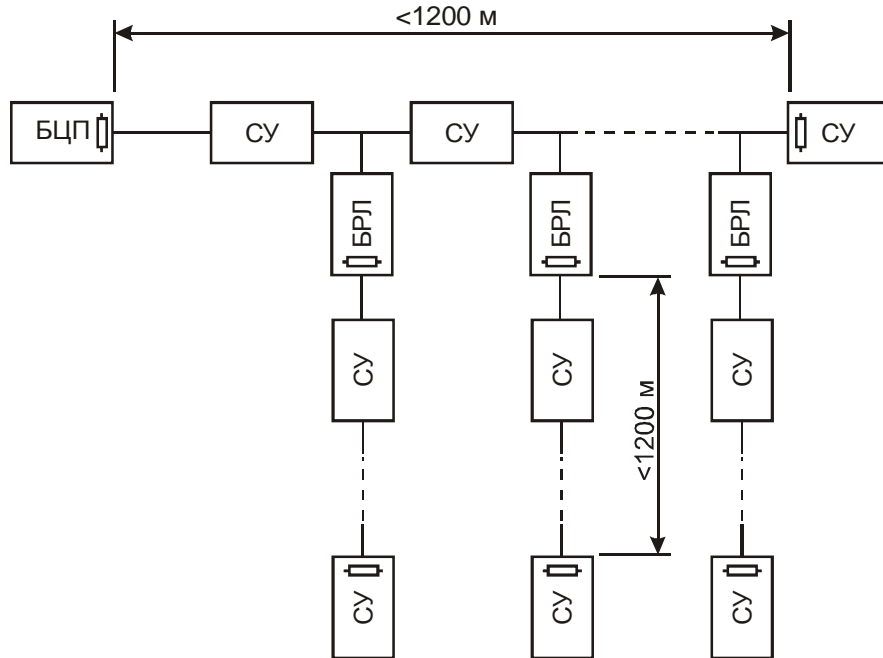


**Рис. 12 Варианты включения СУ в линию связи**

Для удлинения и ветвления линии связи используется блок ретранслятора линейный БРЛ-03. Структурные схемы включения представлены на Рис. 13 и Рис. 14. В связи с задержками сигнала в электрической схеме БРЛ, не допускается включать в линию связи более десяти БРЛ-03.

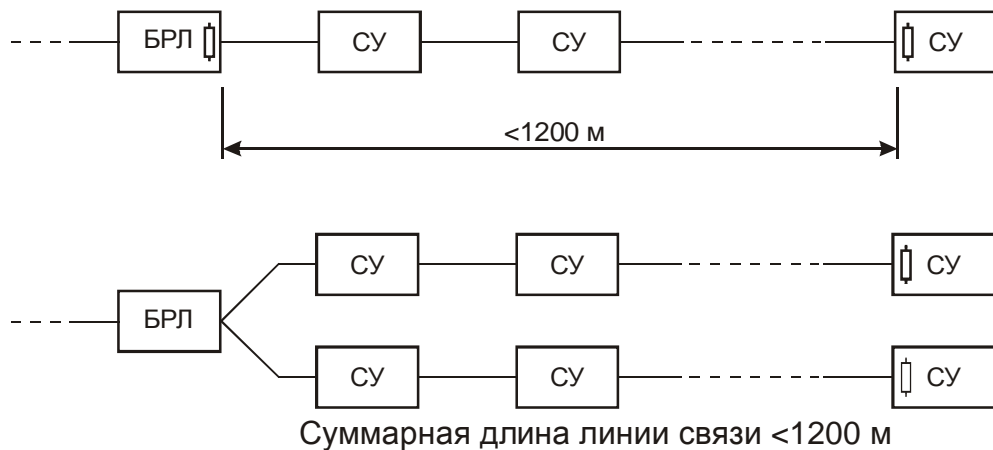


**Рис. 13 Использование БРЛ-03 для удлинения линии связи**



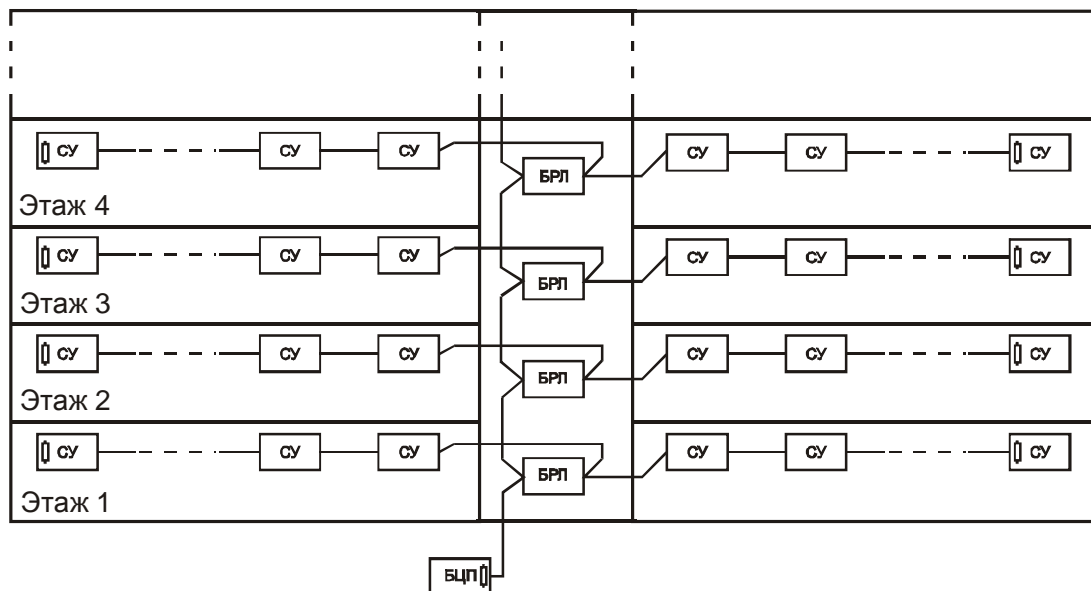
**Рис. 14 Использование БРЛ-03 для ветвления линии связи**

Структурные схемы подключения СУ включенных после БРЛ-03 представлены на Рис. 15. Включение по второму варианту позволяет организовать две ветви линии связи.



**Рис. 15 Варианты включения СУ после БРЛ-03**

Типовой вариант включения СУ в линию связи для многоэтажного здания показан на Рис. 16. Данный вариант включения СУ позволяет гальванически развязать линии связи с СУ между собой, а также избежать дополнительной прокладки кабеля для возврата.



**Рис. 16** Типовой вариант включения СУ

Для правильного функционирования сети обмена данными в стандарте RS485 все подключенные к линии связи приемопередатчики должны иметь путь возврата сигнала между цепями заземления на приемной и передающей сторонах (сигнальное заземление СУ). Поэтому, если устройства питаются от разных источников питания, помимо информационных линий (А, В) прокладывается дополнительный возвратный проводник (GND).

Для повышения устойчивости к электромагнитным помехам рекомендуется использовать экранированную витую пару и гальваническую развязку. Заземление экрана производить в одной точке.

Для увеличения длины линии связи с СУ кроме БРЛ-03 могут также использоваться модемы, способные транслировать интерфейс RS-485. Существуют следующие основные типы модемов:

- модемы для работы по выделенным проводным каналам связи (медный кабель)
- радиомодемы – трансляция сигнала по радиоканалу
- волоконно-оптические модемы для передачи сигнала по оптоволокну

После прокладки кабельных линий связи и шлейфов сигнализации необходимо замерить сопротивление проводов шлейфов сигнализации. Сопротивление проводов ШС не должно быть более 150 Ом.



Измерить сопротивление изоляции между проводами каждого ШС и линии связи, между проводами различных ШС и между проводами ШС, линии связи и проводом заземления. Сопротивление изоляции должно быть не менее 20 МОм. Перед включением прибора проверить правильность произведенного монтажа.

### 2.2.3 Подключение прибора

Перед началом работ по подключению следует внимательно изучить настоящее руководство по эксплуатации прибора, а также соответствующие руководства на дополнительные сетевые устройства.

Все подключения проводить при выключенном питании прибора. Время между повторными включениями БЦП не менее 1 мин. **Внимание! БЦП должен быть заземлен.**

Подробно клеммы подключения вариантов исполнения БЦП приведены в Приложение А. Конструктивные особенности и подключение БЦП исполнений 1,2,3, Приложение Б. Конструктивные особенности и подключение БЦП исполнения 4, Приложение В. Конструктивные особенности и подключение БЦП исполнения 5, Приложение Г. Конструктивные особенности и подключение БЦП исполнения 6.

Далее в качестве примера рассматривается подключение БЦП исп. 1,2.



Рис. 17 Схема подключения БЦП (исп. 1,2)

### 2.2.3.1 Подключение питания

Питание от ИБП подключить к клеммам БЦП "Питание" (см. Рис. 17), соблюдая полярность. Подключение производить в соответствии с руководством по эксплуатации ИБП.

### 2.2.3.2 Подключение сетевых устройств

Сетевые устройства (СУ) подключаются к БЦП по линии связи RS485 (рекомендации по прокладке линии см. п. 2.2.2). БЦП имеет две встроенные линии связи. Линия связи подключается к клеммам БЦП **A1 B1 GND (A2 B2 GND)** (см. Рис. 17). Если СУ и БЦП имеют общее питание, то клемму **GND** можно не подключать.

### 2.2.3.3 Подключение ШС

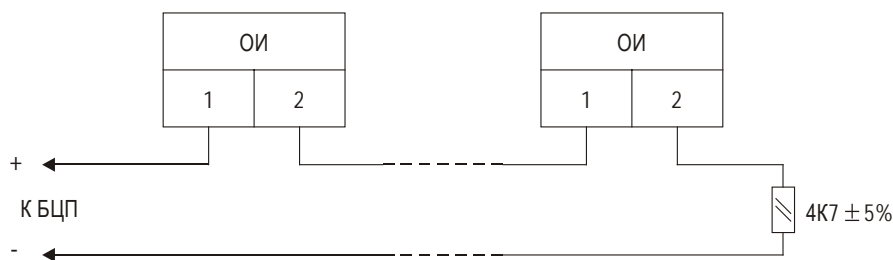
К БЦП может быть подключено 8 универсальных двуполярных ШС. Каждый ШС может быть индивидуально сконфигурирован назначением типа ШС. Всего в БЦП имеется 6 фиксированных типов ШС и 8 настраиваемых типов ШС. Описание программирования настраиваемых типов приведено в руководстве по программированию. Описание и подключение фиксированных типов дается ниже.

#### 2.2.3.3.1 Тип 1. Охранный ШС

Обеспечивает прием сигналов тревожных извещений по двухпроводному ШС от ИО с нормально-замкнутыми контактами. В ШС выдается постоянное напряжение положительной полярности, амплитудой 24 В, при этом производится контроль состояния извещателей с нормально-замкнутыми контактами и состояния ШС (короткое замыкание, шунтирование). Параметры ШС указаны в Табл. 21. Типовая схема включения приведена на Рис. 18.

Табл. 21 Параметры ШС для типа 1

Параметр	Значение
Сопротивление проводов ШС, Ом, не более	150
Сопротивление изоляции проводов ШС, кОм, не менее	50
Сопротивление ШС с выносным резистором в дежурном режиме, кОм	4,7 ± 5%
Сопротивление ШС, при котором выдается извещение «Проникновение», кОм, более	5,6
Сопротивление ШС, при котором выдается извещение «Неисправность», кОм, менее	3,6
БЦП формирует извещение «Проникновение» при нарушении ШС на время, мс, не более	400
Максимальное количество ИО включенных в один ШС, шт.	20



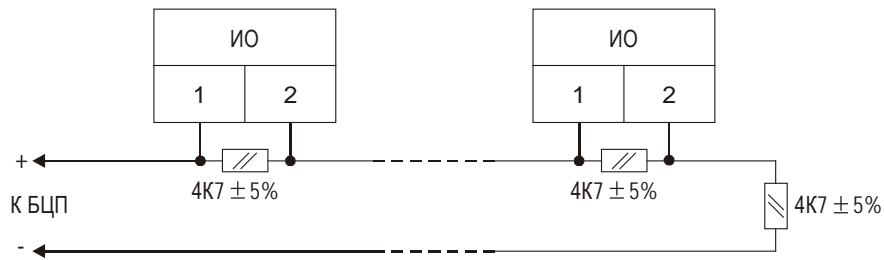
**Рис. 18 Подключение ШС для типа 1**

### 2.2.3.3.2 Тип 2. Охранный ШС с контролем обрыва ШС

Обеспечивает прием сигналов тревожных извещений по двухпроводному ШС от ИО с нормально-замкнутыми контактами. В ШС выдается постоянное напряжение положительной полярности, амплитудой 24 В, при этом производится контроль состояния извещателей с нормально-замкнутыми контактами и, за счет подключенных к контактам ИО дополнительных резисторов, производится контроль целостности проводов ШС (короткое замыкание, шунтирование, обрыв). Параметры ШС указаны в Табл. 22. Типовая схема включения приведена на Рис. 19.

**Табл. 22 Параметры ШС для типа 2**

Параметр	Значение
Сопротивление проводов ШС, Ом, не более	150
Сопротивление изоляции проводов ШС, кОм, не менее	50
Сопротивление ШС с выносным резистором в дежурном режиме, кОм	$4,7 \pm 5\%$
Сопротивление ШС, при котором выдается извещение «Проникновение», кОм, более	8,2 – 20
Сопротивление ШС, при котором выдается извещение «Неисправность» (КЗ), кОм, менее	3,6
Сопротивление ШС, при котором выдается извещение «Неисправность» (Обрыв), кОм, более	27
БЦП формирует извещение «Проникновение» при нарушении ШС на время, мс, не более	400
Максимальное количество ИО включенных в один ШС, шт.	3



**Рис. 19 Подключение ШС для типа 2**

### 2.2.3.3.3 Тип 3. Пожарный ШС

Извещение «Пожар» формируется при срабатывании одного и более ИП в ШС.

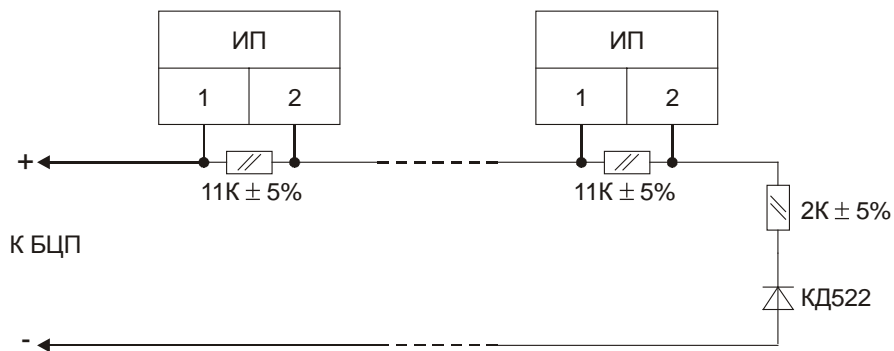
Обеспечивает прием сигналов тревожных извещений по двухпроводному ШС от автоматических и ручных пожарных извещателей с нормально-замкнутыми и нормально-разомкнутыми контактами, пассивных ИП с нормально-замкнутыми контактами, а также от активных пожарных извещателей с бесконтактными выходами.

В ШС выдается знакопеременное напряжение (двуполярные импульсы), амплитудой 24 В. Длинный полутакт (положительный импульс) обеспечивает питание активных пожарных извещателей, контроль их состояния, а также контроль состояния извещателей с нормально-разомкнутыми контактами. Короткий полутакт (отрицательные импульсы) обеспечивает контроль целостности проводов ШС (обрыв, короткое замыкание), а также контроль состояния извещателей с нормально-замкнутыми контактами.

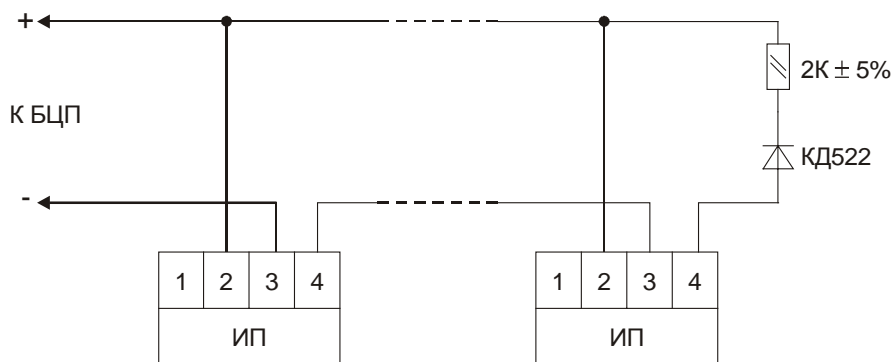
Параметры ШС указаны в Табл. 23. Типовая схема включения приведена на Рис. 20 - Рис. 23.

**Табл. 23 Параметры ШС для типа 3**

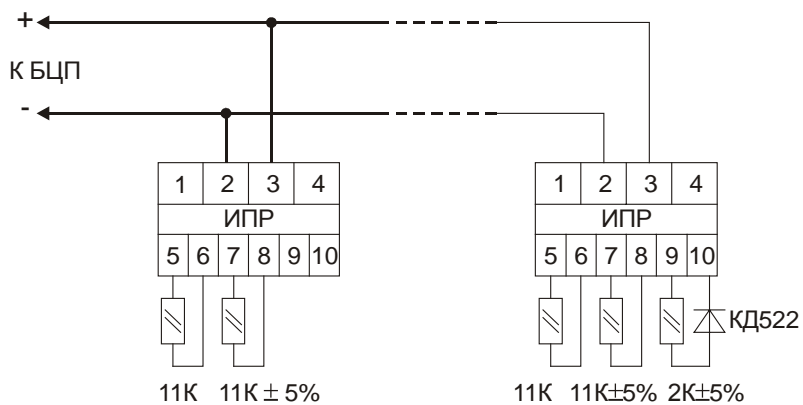
Параметр	Значение
Длительность положительного импульса, мс	750
Длительность отрицательного импульса, мс	50
Время готовности после включения питания в ШС, с, не более	5
Сопротивление проводов ШС, Ом, не более	150
Сопротивление изоляции проводов ШС, кОм, не менее	50
Ток в ШС для питания токопотребляющих ИП в дежурном режиме, мА, не более	12
Ток в ШС, при котором выдается извещение «Пожар», мА, более	15
Максимальное количество ИП, включенных в один ШС, шт.	20



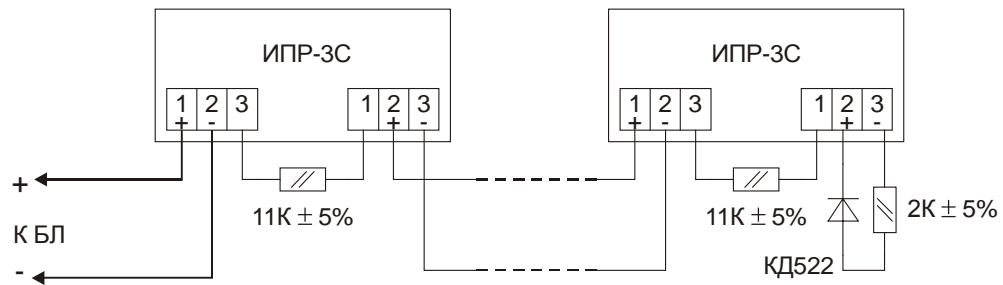
**Рис. 20** Схема включения ИП с нормально-замкнутыми контактами (ИП103-4/1, ИП105-2/1 и т.п.)



**Рис. 21** Схема включения ИП с нормально-разомкнутыми контактами (ИП-212-5М и т. п.)



**Рис. 22** Схема включения ручных ИП (ИПР и т. п.)



**Рис. 23** Схема включения ИПР-3С

**2.2.3.3.4 Тип 4. Пожарный ШС с вниманием**

Извещение «Внимание» выдается при срабатывании одного автоматического ИП в ШС, подключенном в соответствии со схемой Рис. 24 - Рис. 27. Извещение «Пожар» выдается при срабатывании двух и более автоматических ИП в ШС или одного и более ручного ИП.

Обеспечивает прием сигналов тревожных извещений по двухпроводному ШС от автоматических и ручных пожарных извещателей с нормально-замкнутыми и нормально-разомкнутыми контактами, пассивных ИП с нормально-замкнутыми контактами, а также от активных пожарных извещателей с бесконтактными выходами.

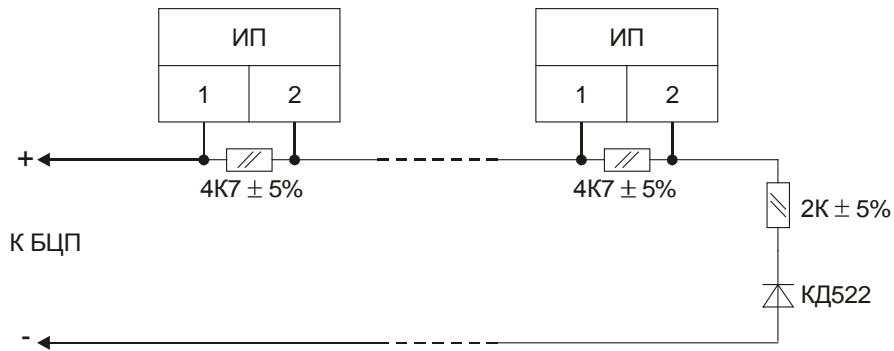
В ШС выдается знакопеременное напряжение (двуполярные импульсы), амплитудой 24 В. Длинный полупериод (положительный импульс) обеспечивает питание активных пожарных извещателей, контроль их состояния, а также контроль состояния извещателей с нормально-разомкнутыми контактами. Короткий полупериод (отрицательные импульсы) обеспечивает контроль целостности проводов ШС (обрыв, короткое замыкание), а также контроль состояния извещателей с нормально-замкнутыми контактами.

Параметры ШС указаны в Табл. 24. Типовая схема включения приведена на Рис. 24 - Рис. 27.

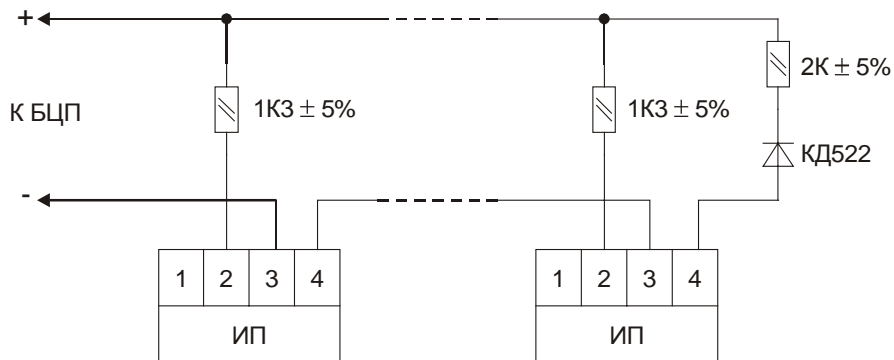
**Табл. 24** Параметры ШС для типа 4

Параметр	Значение
Длительность положительного импульса, мс	750
Длительность отрицательного импульса, мс	50
Время готовности после включения питания в ШС, с, не более	5
Сопротивление проводов ШС, Ом, не более	150
Сопротивление изоляции проводов ШС, кОм, не менее	50
Ток в ШС для питания токопотребляющих ИП в дежурном режиме, мА, не более	4

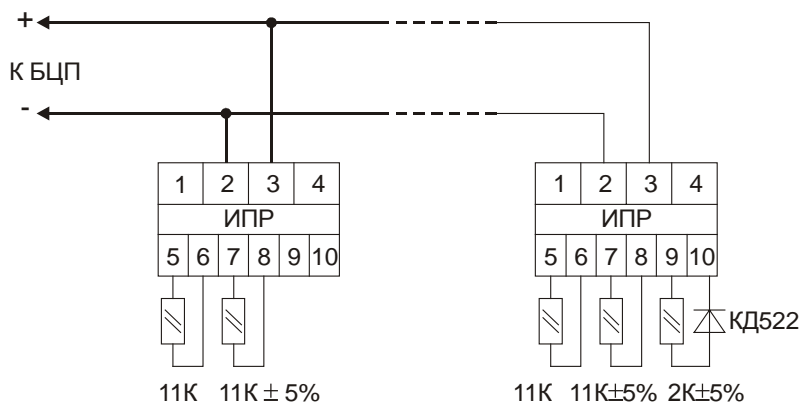
Ток в ШС, при котором выдается сигнал «Внимание», мА, более	7
Ток в ШС, при котором выдается извещение «Пожар», мА, более	15
Максимальное количество ИП, включенных в один ШС, шт.	20



**Рис. 24** Схема включения ИП с нормально-замкнутыми контактами (ИП105-2/1 и т. п.)



**Рис. 25** Схема включения ИП с нормально-разомкнутыми контактами (ИП-212-5М и т.п.)



**Рис. 26** Схема включения ручных ИП (ИПР и т. п.)



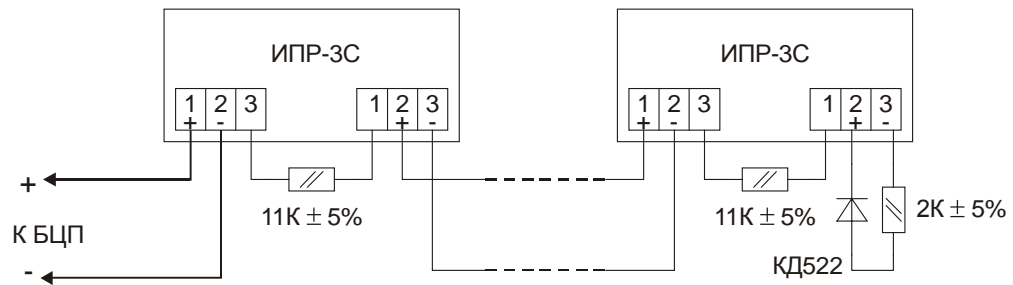


Рис. 27 Схема включения ИПР-3С

### 2.2.3.3.5 Тип 5. Пожарный ШС с повтором

Извещение «Пожар» выдается только при повторном срабатывании одного и более ИП в ШС. Обеспечивает прием сигналов тревожных извещений по двухпроводному ШС от автоматических и ручных пожарных извещателей с нормально-замкнутыми и нормально-разомкнутыми контактами, пассивных ИП с нормально-замкнутыми контактами, а также от активных пожарных извещателей с бесконтактными выходами. Для проверки достоверности срабатывания ИП в ШС данного типа предусмотрен режим автоматического выключения питания на 3 – 5 с после первого срабатывания ИП.

В ШС выдается знакопеременное напряжение (двуполярные импульсы), амплитудой 24 В. Длинный полутакт (положительный импульс) обеспечивает питание активных пожарных извещателей, контроль их состояния, а также контроль состояния извещателей с нормально-разомкнутыми контактами. Короткий полутакт (отрицательные импульсы) обеспечивает контроль целостности проводов ШС (обрыв, короткое замыкание), а также контроль состояния извещателей с нормально-замкнутыми контактами.

Параметры ШС указаны в Табл. 25. Типовая схема включения приведена на Рис. 20 - Рис. 23.

Табл. 25 Параметры ШС для типа 5

Параметр	Значение
Длительность положительного импульса, мс	750
Длительность отрицательного импульса, мс	50
Время готовности после включения питания в ШС, с, не более	5
Сопротивление проводов ШС, Ом, не более	150
Сопротивление изоляции проводов ШС, кОм, не менее	50
Ток в ШС для питания токопотребляющих ИП в дежурном режиме, мА, не более	12
Ток в ШС, при котором выдается извещение «Пожар», мА, более	15
Время для повторного срабатывания ИП в ШС после сброса для выдачи сигнала «Пожар», с	30

выдачи сигнала «Пожар», с	
Максимальное количество ИП, включенных в один ШС, шт.	20

### 2.2.3.3.6 Тип 6. Пожарный ШС с вниманием и повтором

Извещения «Внимание» и «Пожар» выдается только при повторном срабатывании ИП в ШС. Обеспечивает прием сигналов тревожных извещений по двухпроводному ШС от автоматических и ручных пожарных извещателей с нормально-замкнутыми и нормально-разомкнутыми контактами, пассивных ИП с нормально-замкнутыми контактами, а также от активных пожарных извещателей с бесконтактными выходами. Для проверки достоверности срабатывания ИП в ШС данного типа предусмотрен режим автоматического выключения питания на 3 – 5 с после первого срабатывания ИП. Извещение «Внимание» выдается при повторном срабатывании в течении 30 с (подтверждение сигнала) одного автоматического ИП в ШС, сигнал «Пожар» - при повторном срабатывании в течении 30 с двух и более автоматических ИП или одного и более ручного ИП.

В ШС выдается знакопеременное напряжение (двуполярные импульсы), амплитудой 24 В. Длинный полупериод (положительный импульс) обеспечивает питание активных пожарных извещателей, контроль их состояния, а также контроль состояния извещателей с нормально-разомкнутыми контактами. Короткий полупериод (отрицательные импульсы) обеспечивает контроль целостности проводов ШС (обрыв, короткое замыкание), а также контроль состояния извещателей с нормально-замкнутыми контактами.

Параметры ШС указаны в Табл. 26. Типовая схема включения приведена на Рис. 24 - Рис. 27.

**Табл. 26 Параметры ШС для типа 6**

Параметр	Значение
Длительность положительного импульса, мс	750
Длительность отрицательного импульса, мс	50
Время готовности после включения питания в ШС, с, не более	5
Сопротивление проводов ШС, Ом, не более	150
Сопротивление изоляции проводов ШС, кОм, не менее	50
Ток в ШС для питания токопотребляющих ИП в дежурном режиме, мА, не более	4
Ток в ШС, при котором выдается сигнал «Внимание», мА, более	7
Ток в ШС, при котором выдается извещение «Пожар», мА, более	15

Время для повторного срабатывания ИП в ШС после сброса для выдачи сигнала «Внимание» или «Пожар», с	30
Максимальное количество ИП, включенных в один ШС, шт.	20

#### 2.2.3.4 Подключение ИУ

Для подключения исполнительных устройств в БЦП имеются четыре встроенных реле с переключающими контактами, контакты **N.C. COM N.O.** (Рис. 17).

#### 2.2.3.5 Подключение ПЭВМ

В комплект поставки БЦП входит компакт-диск с дистрибутивом программного обеспечения «Р-08». В состав ПО «Р-08» входит набор программных модулей для конфигурирования и администрирования прибора (поставляются бесплатно), а также модули для организации дежурного режима (поставляются по отдельному заказу). Вся документация на ПО находится на компакт-диске.

ПЭВМ может быть подключена по интерфейсу RS-232 через разъем (см. Рис. 7 - Рис. 9) или через клеммы (см. Рис. 37, для БЦП исп.5) с помощью прилагаемого кабеля .

При большом удалении ПЭВМ от БЦП (более 15 м) следует использовать интерфейс связи RS-422, позволяющий подключать устройства на расстоянии до 1200 м. Для этого необходимо устанавливается преобразователь интерфейсов RS-232/RS-422 ПИ-01. Схема подключения приведена в руководстве по эксплуатации на ПИ-01.

При использовании блока интерфейсного БИ-02 БЦП может быть подключен к ПЭВМ через сеть Ethernet (см. п. 1.4.4.2, стр. 43).

#### 2.2.3.6 Подключение принтера

Для вывода на печать журнала событий к БЦП может быть подключен принтер с интерфейсом Centronics (для приборов исп. 1,2,3) и через БИ-01 по интерфейсу RS-232 (для прибора исп. 4) . Принтер должен быть оснащен встроенным русифицированным знакогенератором с кодовой страницей PC866. Рекомендуемая модель – Epson LX-300. Работа с другими моделями принтеров возможна, но не гарантируется.

Принтер может быть подключен по интерфейсу Centronics через разъем 9 (см. Рис. 7). Кабель для подключения с принтера в комплект поставки БЦП не входит.

Для БЦП исп. 5 подключение принтера не предусмотрено.

#### 2.2.4 Конфигурирование прибора

Для дальнейшего использования прибора необходимо провести его конфигурирование.

Существует два основных способа конфигурирования прибора:

- Конфигурирование через консоль БЦП (встроенная в БЦП или через ПУ-02)

- Использование бесплатной программы *Рубеж Конфигуратор* из состава ПО «Р-08» для конфигурирования прибора

Подробное описание конфигурирования прибора содержится в документе **НЛВТ.425513.101Д1 «Р-08. Руководство по программированию»**.

Файл документа содержится на DVD диске технической поддержки, входящего в комплект поставки БЦП, в каталоге **Руководства по эксплуатации\ППКОПУ Р-08\Руководство по программированию.pdf** .

Последняя версия документа размещена на сайте [www.sigma-is.ru](http://www.sigma-is.ru) в разделе **Техническая поддержка – ППКОПУ «Р-08» – Документация**.

### 2.2.5 Работа с прибором

В системе предусмотрены следующие типы пользователей:

- Пользователь - лицо, обладающее правам управления ТС через УСК или ПУО;
- Оператор - лицо, обладающее правами пользователя, а также правом управления прибором с клавиатуры БЦП;
- Администратор - лицо, обладающее полными правами на работу с БЦП (управление и конфигурирование). При поставке прибора – пароль входа в режим конфигурирования прибора для администратора – “111111”.

#### 2.2.5.1 Работа оператора

Подробное описание работы оператора с прибором содержится в документе **НЛВТ.425513.101Д2 «Р-08. Руководство оператора»**.

Файл документа содержится на DVD диске технической поддержки, входящего в комплект поставки БЦП, в каталоге **Руководства по эксплуатации\ППКОПУ Р-08\Руководство оператор.pdf** .

Последняя версия документа размещена на сайте [www.sigma-is.ru](http://www.sigma-is.ru) в разделе **Техническая поддержка – ППКОПУ «Р-08» – Документация**.

#### 2.2.5.2 Работа пользователя

Подробное описание работы пользователя с прибором содержится в документе **НЛВТ.425513.101Д3 «Р-08. Руководство пользователя»**.

Файл документа содержится на DVD диске технической поддержки, входящего в комплект поставки БЦП, в каталоге **Руководства по эксплуатации\ППКОПУ Р-08\Руководство пользователя.pdf** .

Последняя версия документа размещена на сайте [www.sigma-is.ru](http://www.sigma-is.ru) в разделе **Техническая поддержка – ППКОПУ «Р-08» – Документация**.

### 2.2.6 Сетевая работа БЦП

Начиная с БЦП версии 2.20 появилась новая возможность: совместная сетевая работа БЦП. До 32 БЦП могут объединяться в одноранговую сеть через Ethernet. Для этого БЦП исп. 1, 2, 3, 4 должны быть укомплектованы блоком интерфейсным БИ-02, а БЦП исп. 5,6 – модулем NM7010.

Сетевая совместная работа используется для организации непосредственного обмена событиями и командами управления между БЦП без участия какого-либо оборудования верхнего уровня, например управляющей ПЭВМ. В качестве физической среды передачи используется Ethernet. Логика и порядок обмена задается с помощью программ Рубеж Скрипт. При этом каждый БЦП остается полнофункциональным по возможностям и информационной емкости и является независимым по отношению к другим БЦП в сети. Также каждый БЦП может быть независимо подключен к ПЭВМ верхнего уровня через Ethernet или RS-232.

Типовое применение сетевой работы – обмен тревожными извещениями между БЦП для организации коллективной реакции.

Пропускная способность сети: ~ 1 сетевое входящее/исходящее сообщение в секунду для одного БЦП.

Для обмена командами и сообщениями между БЦП используются программы Рубеж Скрипт.

Основные команды, используемые для сетевой работы БЦП:

- Передача события в сетевой БЦП
- Управление объектом ТС в сетевом БЦП
- Коррекция часов в сетевом БЦП
- Проверка связи с сетевым БЦП

Подробное описание конфигурирования сети БЦП приведено в руководстве по программированию (редакция 10 или старше) в разделе «Сеть».

Описание организации сетевой работы через Рубеж Скрипт приведено в системном описании Рубеж Скрипт (редакция 6 или старше) в разделе «Использование Рубеж Скрипт для сетевого взаимодействия БЦП».

### **3 Техническое обслуживание**

Техническое обслуживание БЦП производят по планово-предупредительной системе, которая предусматривает следующую периодичность регламентных работ:

- ежедневное техническое обслуживание;
- годовое техническое обслуживание.

Работы по ежедневному техническому обслуживанию производятся пользователем и включают:

- проверку внешнего состояния БЦП;

Работы по годовому техническому обслуживанию выполняются работником обслуживающей организации и включают:

- выполнение работ по ежедневному техническому обслуживанию;
- проверку надежности крепления БЦП, состояние внешних монтажных проводов и кабелей;
- проверку параметров ШС, линий связи.

#### **4 Хранение, транспортирование и утилизация**

В помещениях для хранения БЦП не должно быть пыли, паров кислот, щелочей, агрессивных газов и других вредных примесей, вызывающих коррозию.

Хранение БЦП в потребительской таре должно соответствовать условиям ГОСТ 15150.

Транспортирование упакованных БЦП может производиться в любых крытых транспортных средствах. При транспортировании, перегрузке БЦП должны оберегаться от ударов, толчков и воздействия влаги.

Условия транспортирования и хранения должны соответствовать ГОСТ 15150.

После транспортирования БЦП перед включением должен быть выдержан в нормальных условиях в течение не менее 24 ч.

Устройство не представляет опасности для жизни, здоровья людей и окружающей среды после окончания срока службы и специальных мероприятий по утилизации не требуется. Устройство не содержит драгоценных металлов и сплавов, подлежащих учету при утилизации.

## 5 Сведения о рекламациях

При отказе прибора в работе и обнаружении неисправностей должен быть составлен рекламационный акт (Рис. 28) о выявленных дефектах и неисправностях.

Прибор вместе с паспортом и рекламационным актом возвращается предприятию-изготовителю для ремонта или замены.

*Примечание.* Выход прибора из строя в результате несоблюдения правил монтажа и эксплуатации не является основанием для рекламации и бесплатного ремонта.

**Внимание!** Претензии без паспорта прибора и рекламационного акта предприятие-изготовитель не принимает.

“___” _____ 20__ года		
<b>РЕКЛАМАЦИОННЫЙ АКТ о выявленных дефектах и неисправностях</b>		
Комиссия в составе представителей организации:		
(наименование организации)		
(адрес, телефон)		
(банковские реквизиты)		
Составила настоящий акт в том, что в процессе монтажа / пуско-наладки / эксплуатации (нужное подчеркнуть):		
(наименование оборудования)		
(заводской номер)	(версия оборудования)	(дата изготовления)
обнаружены следующие дефекты и неисправности:		
Комиссия:		
Контактное лицо:	тел:	
	E-mail:	

**Рис. 28** Образец рекламационного акта



## 6 Комплект поставки

### 6.1. Комплект поставки прибора

В указанный комплект поставки прибора могут входить технические устройства из состава ИСБ «ИНДИГИРКА», включая источники бесперебоного питания (ИБП-1200/2400; ИБП-1224; ИБП-12/24), ПЭВМ с установленным ПО «Р-08» и ПО видеонаблюдения платы видеоввода «РМВидео».

№ п/п	Обозначение	Шифр прибора	Кол-во	Заводской №	Примечание
1	Блок центральный процессорный (БЦП)				
2	Блок интерфейсный БИ-01				
3	Блок интерфейсный БИ-02				
4	Модуль типа NM7010A				
5	Пульт управления ПУ-02				
6	Контроллер сетевой СКШС-01				
7	Контроллер сетевой СКШС-02				
8	Контроллер сетевой СКШС-03-4				
9	Контроллер сетевой СКШС-03-8				
10	Контроллер сетевой СКШС-04				
11	Контроллер сетевой СК-01				
12	Контроллер сетевой СКИУ-01				
13	Контроллер сетевой СКИУ-02				
14	Устройство считывания кода УСК-02С				
15	Устройство считывания кода УСК-02КС				
16	Пульт управления объектовый ПУО-02				
17	Пульт управления объекто-				

	вый ПУО-03				
18	Блок индикации состояний БИС-01				
19	Пульт пожарный объектовый ППО-01				
20	Сетевой контроллер управления пожаротушением СКУП-01				
21	Пульт пожарный диспетчерский ППД-01				
22	Сетевой контроллер адресных устройств СКАУ-01				
23	Сетевой контроллер аналоговых сигналов СКАС-01				
24	Сетевой контроллер универсальный СКУ-02				
25	Источник бесперебойного питания ИБП-1200				
26	Источник бесперебойного питания ИБП-2400				
27	Источник бесперебойного питания ИБП-1224				
28	Блок ретранслятора линейный БРЛ-03				
29	Преобразователь интерфейсов ПИ-01				
30	Кабель связи с ПЭВМ (RS-232)				
31	CD технической поддержки				
32	Копия сертификата соответствия				

Примечание. По требованию заказчика комплект поставки может быть дополнен и расширен.

**6.2. Комплект поставки БЦП прибора**

№ п/п	Обозначение	Шифр	Кол-во	Зав. №	Примеч.
1	БЦП «Р-08»		1 шт.		
2	Кабель связи с ПЭВМ		1 шт.		
3	Паспорт и руководство по эксплуатации.		1 компл.		
4	Комплект нагрузочных резисторов		1 компл.		8 шт. – 2 К±5%; 8 шт. – 4,7 К±5%. Кроме БЦП исп. 5,6
5	Диоды КД522		8 шт.		Кроме БЦП исп. 5,6
6	Копия сертификата соответствия		1 шт.		
8	CD технической поддержки		1 шт.		

Примечание. Комплект поставки может быть изменен по согласованию с заказчиком.

## **7 Гарантийные обязательства**

Изготовитель гарантирует соответствие БЦП прибора требованиям технических условий при соблюдении потребителем правил транспортирования, хранения и эксплуатации.

Гарантийный срок эксплуатации 18 месяцев со дня ввода в эксплуатацию, но не более 24 месяцев со дня отгрузки.

По требованию и согласованию с заказчиком возможно увеличение гарантийного срока эксплуатации. Конкретный гарантийный срок приведен в паспорте на устройство.

## **8 Сведения об изготовителе**

ООО «ВИКИНГ», 105173, г. Москва, ул. 9-мая, 12б

тел.: (495) 542-41-70, факс: (495) 542-41-80

Е-mail: общие вопросы - [info@sigma-is.ru](mailto:info@sigma-is.ru);

коммерческий отдел - [sale@sigma-is.ru](mailto:sale@sigma-is.ru);

техническая поддержка - [support@sigma-is.ru](mailto:support@sigma-is.ru).

ремонт оборудования – [remont@sigma-is.ru](mailto:remont@sigma-is.ru).

<http://www.sigma-is.ru>

## 9 Редакция документа

Редакция	Дата	Описание
15	08.10.2012	Добавлены сетевые устройства: <a href="#">СКУ-02</a> ; <a href="#">ПУО-03</a> . <a href="#">Возможность поставки БЦП исп. 3 в корпусе IP40.</a> <a href="#">Возможность работы с ППК(ППК-Е) Рубикон.</a>
16	17.01.2014	Изменения: - <a href="#">прибор вошел в состав ИСБ "Индигирка"</a> ; - обозначение ТУ (САКИ.425513.111 ТУ) и заявитель (ООО "Викинг") ; - <a href="#">предприятие изготовитель.</a>
17	04.12.2014	Добавлено – <a href="#">Средний срок службы прибора – 10 лет</a> (САКИ.425513.111 ТУ).
18	12.03.2017	<a href="#">прибор вошел в состав ИСБ "Индигирка"</a> - обозначение ТУ (НЛВТ.425513.111 ТУ). БЦП исп. 1 снят с производства.

## 10 Приложение А. Конструктивные особенности и подключение БЦП исполнений 1,2,3

В данном приложении приведены внешний вид БЦП исп. 1,3, дополнительные характеристики БЦП исп. 1,2,3, и подключение БЦП исп. 1,2,3.

Расположение элементов показано на Рис. 29.

На плате БЦП предусмотрены:

- разъем подключения к ПЭВМ по интерфейсу “RS-232”(на корпусе БЦП);
- разъем подключения к принтеру по интерфейсу “Centronics”(на корпусе БЦП);
- разъем подключения блока интерфейсного БИ-02 (ХТ8, на плате БЦП), предназначенного для подключения БЦП к сети Ethernet в соответствии со стандартами IEEE802.3/802.3u (10BaseT/100BaseTX).

Для питания часов реального времени и ОЗУ БЦП используется литиевый элемент питания ВА1 (типа CR2032, 3 В).

Для исполнения 3 в конструкции корпуса предусмотрена зона для размещения аккумулятора (напряжение БА –12В).

### 10.1. Подключение

Плата БЦП – единая для вариантов исп. 1,2,3. Далее приводится описание подключения на примере варианта исп. 3. В вариантах исполнения 1 и 2 отсутствуют блоки питания (БП) от сети ~220В, в связи с чем разъемы ХТ2, ХТ4 – не используются.

**Внимание.** БЦП должен быть подключен к контуру защитного заземления.

Расположение элементов, включая разъемы показаны на Рис. 29 - Рис. 32.

Все подключения к блокам осуществляются при помощи клеммных колодок при обесточенных устройствах.

Для доступа к расположенным внутри корпуса блокам необходимо открыть крышку. Под крышкой монтажного отсека находятся клеммы ШС, релейных выходов и СУ.

Подключение питания в варианте БЦП исп.1,2 производится через клеммы ХТ1.1, ХТ1.2 (“+ U -”) от внешнего блока питания с соблюдением полярности.

**Внимание.** БЦП исп. 3 должно быть подключено к контуру защитного заземления.

Подключение питания ~ 220 В в варианте БЦП исп.3 производится через вилку с заземляющим контактом в соответствии с Рис. 29. Цепь переменного тока 220В защищена предохранителем.

Подключение БА производится с помощью прилагаемого кабеля к разъему ХТ4 (см. Рис. 30).

По требованию заказчика БЦП исп. 3 – может поставляться в корпусе со степенью защиты оболочки IP40 по ГОСТ 14254-96.

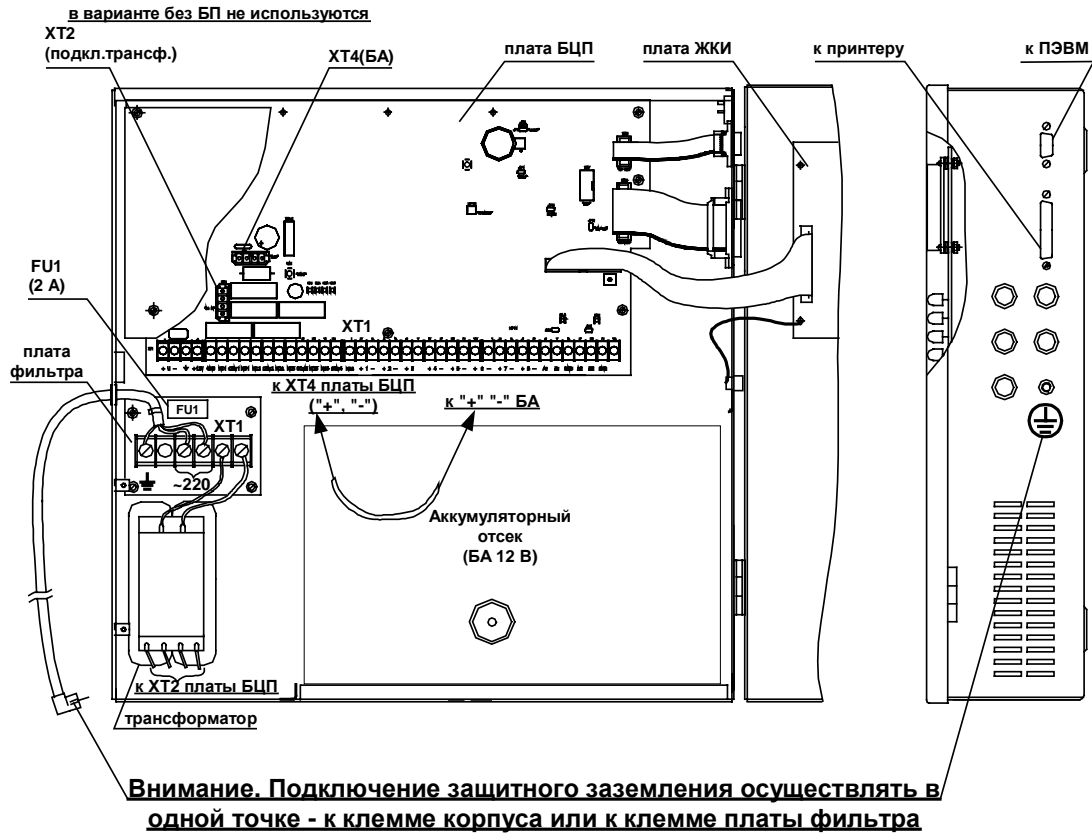


Рис. 29 Расположение элементов БЦП исп. 3



Рис. 30 Разъемы XT2 и XT4 исп. 3



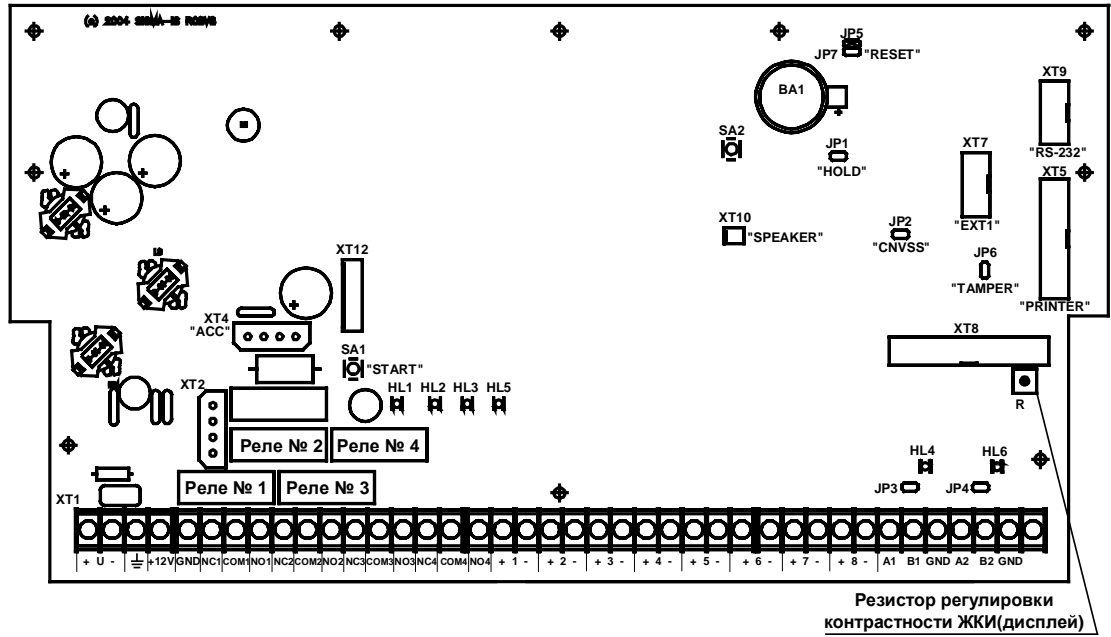
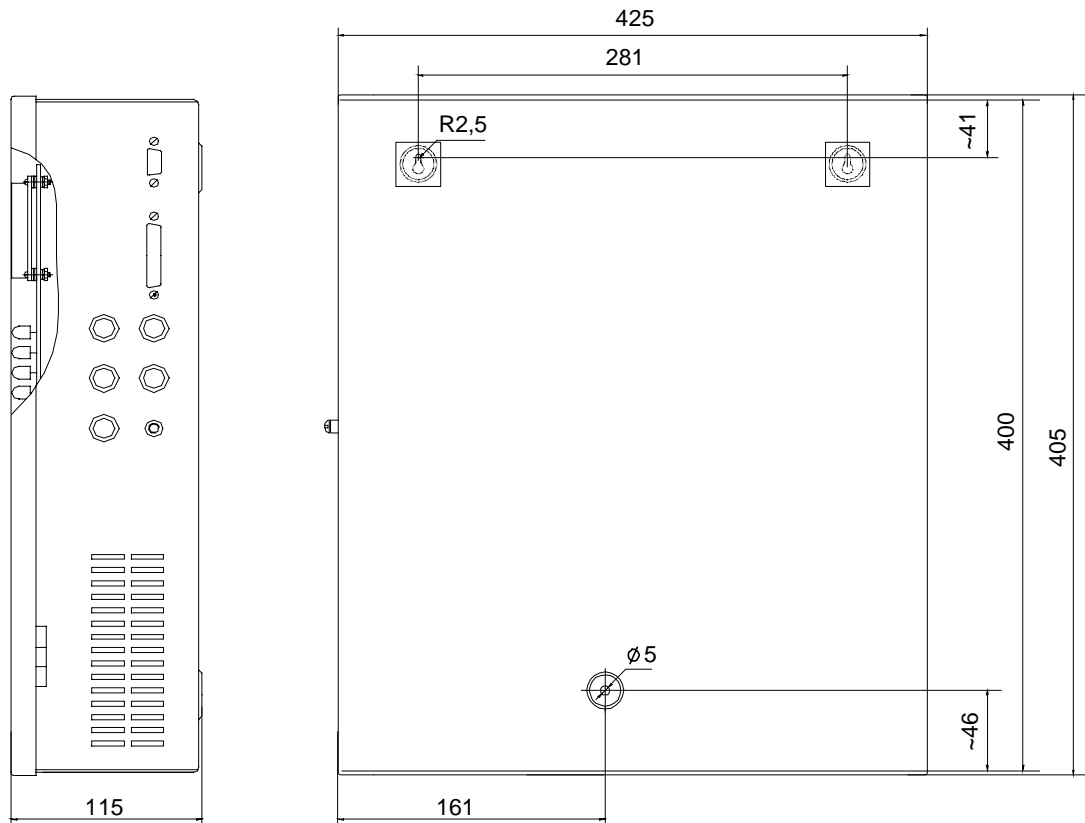


Рис. 31 Плата БЦП исп. 1,2,3

Питание	Подключение внешнего питания от ИБП (в вар. исп. 3 не используется)	+ U -	1	2	ХТ1
	Защитное заземление	⏚	3		
12В	Выход 12В (внешняя нагрузка)	+12V GND	4	5	
Реле 1	Нормально-замкн. Общий (реле)	NC1 COM1 NO1	6	7	
	Нормально-разомкн.		8		
Реле 2	Нормально-замкн. Общий (реле)	NC2 COM2 NO2	9	10	
	Нормально-разомкн.		11		
Реле 3	Нормально-замкн. Общий (реле)	NC3 COM3 NO3	12	13	
	Нормально-разомкн.		14		
Реле 4	Нормально-замкн. Общий (реле)	NC4 COM4 NO4	15	16	
	Нормально-разомкн.		17		
ШС1	Подключение ШС	+ 1 -	18	19	
ШС2	Подключение ШС	+ 2 -	20	21	
ШС3	Подключение ШС	+ 3 -	22	23	
ШС4	Подключение ШС	+ 4 -	24	25	
ШС5	Подключение ШС	+ 5 -	26	27	
ШС6	Подключение ШС	+ 6 -	28	29	
ШС7	Подключение ШС	+ 7 -	30	31	
ШС8	Подключение ШС	+ 8 -	32	33	
Линия 1 СУ	RS485 A1	A1	34	35	
	RS485 B1	B1	36	37	
	Общий (RS485)	GND	38	39	
Линия 2 СУ	RS485 A2	A2	40		
	RS485 B2	B2			
	Общий (RS485)	GND			
	Не используется				

Рис. 32 Назначение разъемов ХТ1 БЦП исп.1,2,3



**Рис. 33** Габаритные и присоединительные размеры БЦП исп.3 (вид со стороны отверстий крепления БЦП).

**10.2. Назначение разъемов, перемычек, кнопок и индикаторов.**

Назначение клемм, разъемов, перемычек, кнопок и светодиодов приведены в Табл. 27, Табл. 28, Табл. 29, Табл. 30.

**Табл. 27** Назначение клемм и разъемов на плате БЦП исп. 1,2,3

Обозначение	№ контакта	Назначение
		Подключение защитного заземления (клемма на корпусе БЦП для исп.3)
<u>XT1</u>		Плата БЦП
+U	1	Подключение “+U” питания БЦП от ИБП (в исполнении без блока питания). В исполнении с блоком питания – не используется.
U-	2	Подключение “0В” питания БЦП от ИБП (в исполнении без блока питания). В исполнении с блоком питания – не используется.
	3	Защитное заземление.

+12V	4	"+" выхода питания внешней нагрузки (СУ, ИП, ИО и т.п.).
GND	5	"0В" выхода питания внешней нагрузки (СУ, ИП, ИО и т.п.).
NC1	6	Нормально-замкнутый контакт реле 1.
COM1	7	Общий контакт реле 1.
NO1	8	Нормально-разомкнутый контакт реле 1.
NC2	9	Нормально-замкнутый контакт реле 2.
COM2	10	Общий контакт реле 2.
NO2	11	Нормально-разомкнутый контакт реле 2.
NC3	12	Нормально-замкнутый контакт реле 3.
COM3	13	Общий контакт реле 3.
NO3	14	Нормально-разомкнутый контакт реле 3.
NC4	15	Нормально-замкнутый контакт реле 4.
COM4	16	Общий контакт реле 4.
NO4	17	Нормально-разомкнутый контакт реле 4.
+ 1	18	"+" клемма двуполярного ("+"однополярного ШС1).
1 -	19	"-" клемма двуполярного ("0 В"однополярного ШС1).
+ 2	20	"+" клемма двуполярного ("+"однополярного ШС2).
2 -	21	"-" клемма двуполярного ("0 В"однополярного ШС2).
+ 3	22	"+" клемма двуполярного ("+"однополярного ШС3).
3 -	23	"-" клемма двуполярного ("0 В"однополярного ШС3).
+ 4	24	"+" клемма двуполярного ("+"однополярного ШС4).
4 -	25	"-" клемма двуполярного ("0 В"однополярного ШС4).
+ 5	26	"+" клемма двуполярного ("+"однополярного ШС5).
5 -	27	"-" клемма двуполярного ("0 В"однополярного ШС5).
+ 6	28	"+" клемма двуполярного ("+"однополярного ШС6).
6 -	29	"-" клемма двуполярного ("0 В"однополярного ШС6).
+ 7	30	"+" клемма двуполярного ("+"однополярного ШС7).
7 -	31	"-" клемма двуполярного ("0 В"однополярного ШС7).
+ 8	32	"+" клемма двуполярного ("+"однополярного ШС8).
8 -	33	"-" клемма двуполярного ("0 В"однополярного ШС8).
A1	34	Линия связи 1 "А" RS-485.

B1	35	Линия связи 1 “B” RS-485.
GND	36	Возвратный провод линии связи 1 RS-485.
A2	37	Линия связи 2 “A” RS-485.
B2	38	Линия связи 2 “B” RS-485.
GND	39	Возвратный провод линии связи 2 RS-485.
	40	Не используется.
<u>XT2</u>		Разъем подключения вторичной обмотки сетевого трансформатора – <b>в варианте БЦП исп. 3.</b> Нумерация – сверху вниз. В варианте БЦП исп.1,2 – не используется.
AC IN	1	Подключение вторичной обмотки трансформатора.
AC IN	2	Подключение средней точки трансформатора.
AC IN	3	Подключение средней точки трансформатора.
AC IN	4	Подключение вторичной обмотки трансформатора.
<u>XT4</u>		Разъем подключения БА – <b>в варианте БЦП исп.3.</b> Нумерация – слева направо. В варианте БЦП исп.1,2 – не используется.
ACC	1	Не используется.
ACC	2	“+” клемма БА (12 В).
ACC	3	“-” клемма БА (12 В).
ACC	4	Не используется.
<u>XT8</u>		Разъем для подключения платы ЖКИ и клавиатуры.
<u>XT10(“SPEAKER”)</u>		Разъем для подключения звукового оповещателя (динамика).
<u>XT7(“EXT1”)</u>		Разъем для подключения блока интерфейсного БИ-02.
<u>XT9(“RS-232”)</u>		Разъем для подключения устройств по интерфейсу RS232 (ПЭВМ).
<u>XT5(“PRINTER”)</u>		Разъем для подключения принтера.
<u>XT12</u>		Технологический разъем.

Табл. 28 Назначение переключателей на плате БЦП исп.1,2,3

Обозначение	Назначение
JP1 "HOLD"	Технологическая переключатель (в рабочем режиме – не устанавливается).
JP2 "CNVSS"	Технологическая переключатель (в рабочем режиме – не устанавливается).
JP3	Подключение оконечного резистора линии связи 1 "RS-485"(при установленной переключатель), если устройство является последним в линии связи.
JP4	Подключение оконечного резистора линии связи 2 "RS-485"(при установленной переключатель), если устройство является последним в линии связи.
JP5	Не устанавливается.
JP6 "TAMPER"	Переключатель тампера (используется для подключения тампера).
JP7 "RESET"	Отключение сброса микроконтроллера в режиме программирования (в рабочем режиме – не устанавливается).

Табл. 29 Назначение кнопок на плате БЦП исп. 1,2,3

Обозначение	Назначение
SA1 "START"	Кнопка включения питания БЦП от БА при отсутствии сети переменного тока. (БЦП исп.3)
SA2	Кнопка задания специальных режимов работы БЦП: перевод БЦП в режим перепрограммирования ПЗУ с ПЭВМ.  Перевод в режим программирования – при удерживании в нажатом состоянии кнопки в момент включения питания БЦП осуществляется переход в режим программирования (HL4, HL6 - светятся прерывисто с частотой ~ 1 Гц).

Табл. 30 Назначение индикаторов на плате БЦП исп. 1,2,3

Обозначение	Назначение
HL1	Индикация включения реле 1 управления внешними ИУ
HL2	Индикация включения реле 2 управления внешними ИУ
HL3	Индикация включения реле 3 управления внешними ИУ

	ИУ
HL5	Индикация включения реле 4 управления внешними ИУ
HL4 “RS-485 TX”	Индикация работы передатчика линии связи 1 по “RS485”.
HL6 “RS-485 TX”	Индикация работы передатчика линии связи 2 по “RS485”.

## 11 Приложение Б. Конструктивные особенности и подключение БЦП исполнения 4

Настоящее приложение предназначено для правильного использования и технического обслуживания БЦП исполнения 4 (**уменьшенная информационная емкость**).

БЦП исполнения 4 имеет встроенный блок бесперебойного питания и поставляется в металлическом корпусе (IP20).

БЦП исполнения 4 не имеет встроенной консоли управления. Для организации рабочего места оператора (при отсутствии ПЭВМ) рекомендуется применять пульт управления оператора ПУ-02 (конфигурирование БЦП, отображение состояния подключенного оборудования и т.п.).

Расположение элементов показано на Рис. 34.

На плате БЦП предусмотрены :

- разъем подключения к ПЭВМ по интерфейсу “RS-232”(на корпусе БЦП);
- разъем подключения блока интерфейсного БИ-01(ХТ6, на плате БЦП), предназначенного для :
  - подключения дополнительной линии связи “RS-485” с сетевыми устройствами (Линия 2);
  - подключения принтера по интерфейсу “RS-232”;
  - подключения GSM терминала по интерфейсу “RS-232”;
  - подключения приемника кодов тревожных радиокнопок типа “RS-200RD” по интерфейсу “RS-232”.
- разъем подключения блока интерфейсного БИ-02 (ХТ8, на плате БЦП), предназначенного для подключения БЦП к сети Ethernet в соответствии со стандартами IEEE802.3/802.3u (10BaseT/100BaseTX).

Платы блоков БИ-01 и БИ-02 устанавливаются на стойки, расположенные в верхней части корпуса БЦП.

Для питания часов реального времени и ОЗУ БЦП используется литиевый элемент питания ВА1 (типа CR2032, 3 В).

В конструкции корпуса предусмотрена зона для размещения аккумулятора (напряжение БА –12В).

### 11.1. Подключение

**Внимание.** БЦП должен быть подключен к контуру защитного заземления.

Расположение элементов, включая разъемы показаны на Рис. 34, Рис. 35.



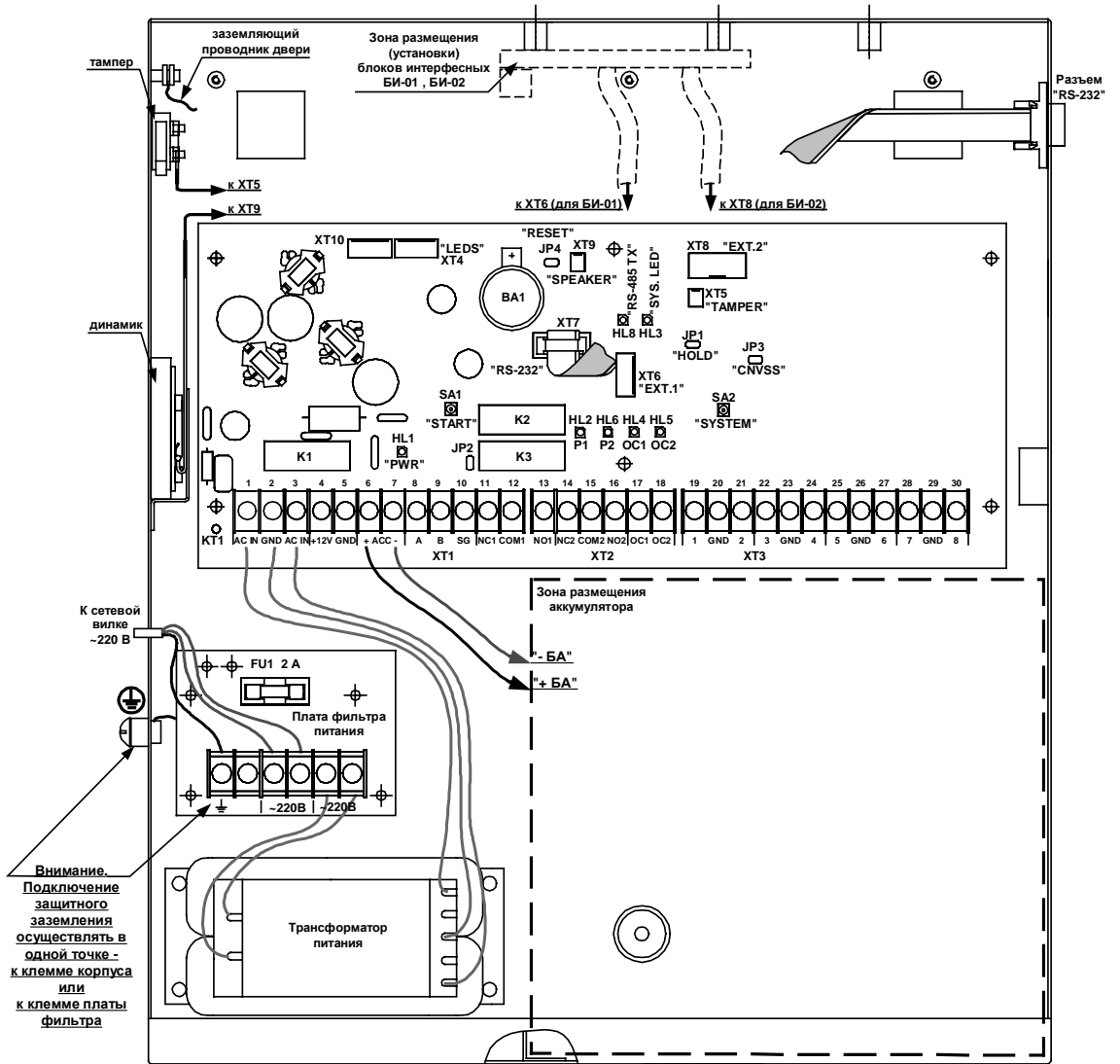


Рис. 34 Расположение элементов БЦП исп.4

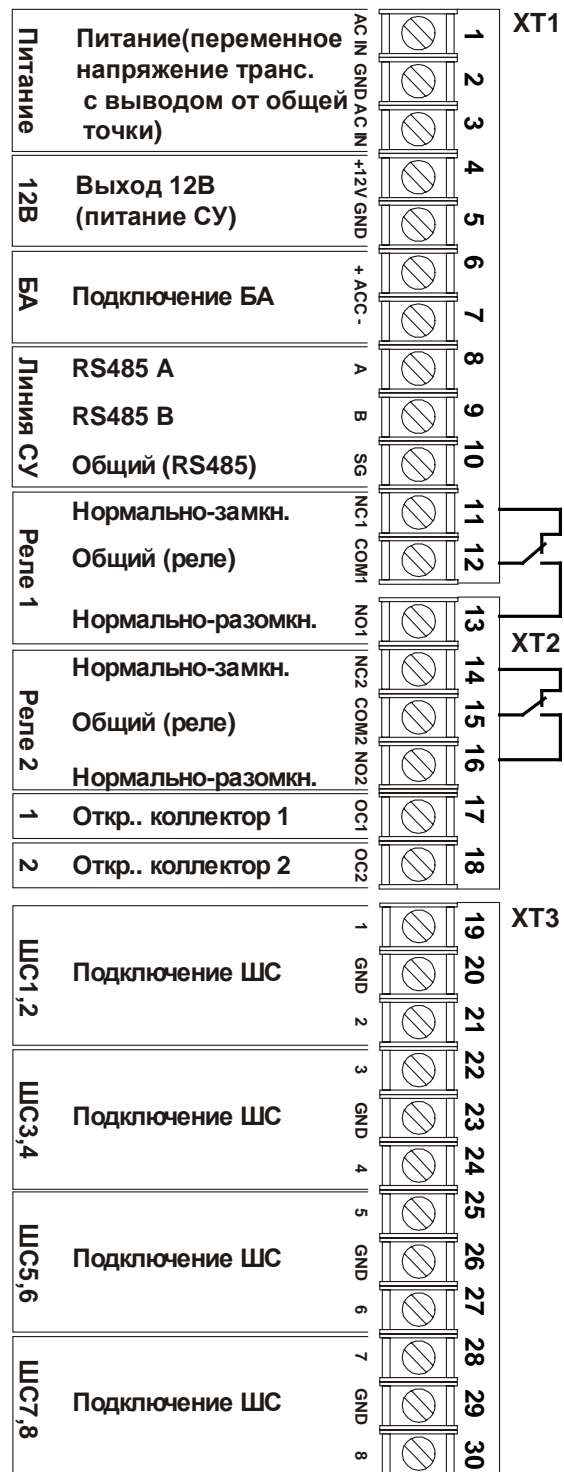
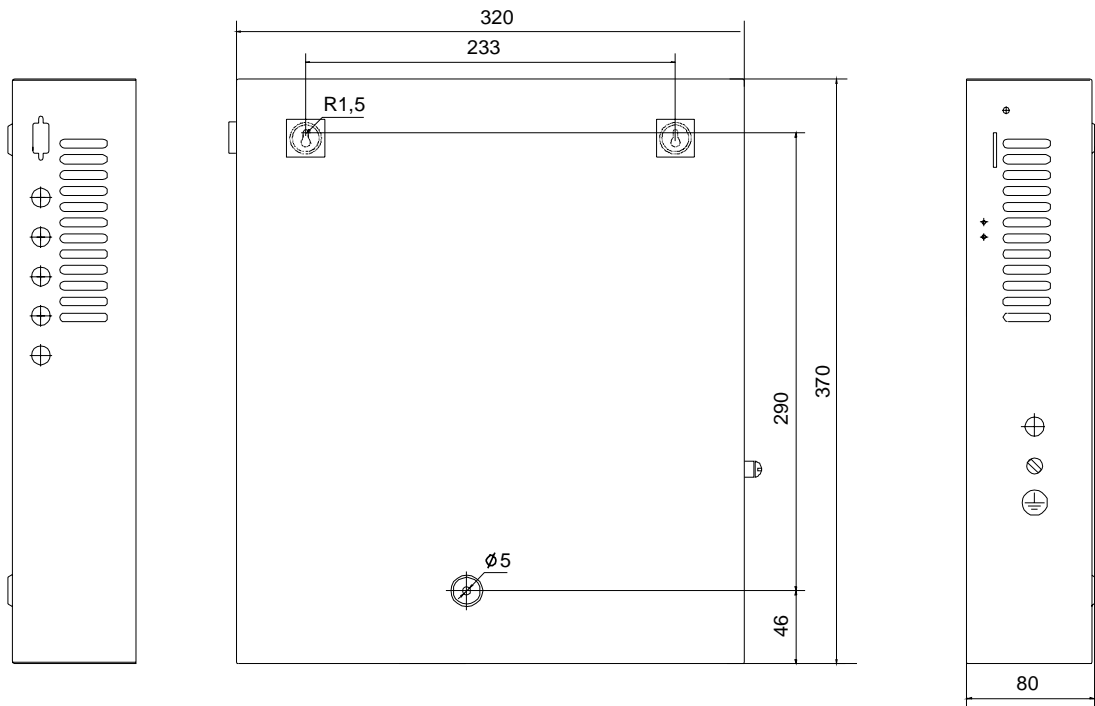


Рис. 35 Назначение разъемов XT1, XT2, XT3 БЦП исп.4



**Рис. 36** Габаритные и присоединительные размеры (вид со стороны отверстий крепления БЦП исп.4).

**11.2. Назначение разъемов, перемычек, кнопок и индикаторов.**

Назначение разъемов, перемычек, кнопок и светодиодов приведены в Табл. 31, Табл. 32, Табл. 33, Табл. 34.

**Табл. 31** Назначение разъемов на плате БЦП исп.4

Обозначение	№ контакта	Назначение
		Подключение защитного заземления (клемма на корпусе БЦП)
		Плата фильтра питания.
	1	Защитное заземление(при использовании заземляющего контакта вилки подключения ~220В).
	2	Не используется.
~220В	3	Подключение провода кабеля ~220В.
~220В	4	Подключение провода кабеля ~220В.
~220В	5	Подключение первичной обмотки трансформатора.
~220В	6	Подключение первичной обмотки трансформатора.
<u>XT1</u>		Плата БЦП
AC IN	1	Подключение вторичной обмотки трансформатора.

GND	2	Подключение средней точки трансформатора.
AC IN	3	Подключение вторичной обмотки трансформатора.
+12V	4	“+” выхода питания внешних устройств (СУ и т.п.).
GND	5	“0В” выхода питания внешних устройств (СУ и т.п.).
+ACC	6	“+” клемма подключения БА(U=12В).
ACC-	7	“-” клемма подключения БА.
A	8	Линия связи “А” RS-485.
B	9	Линия связи “В” RS-485.
SG	10	Возвратный провод линии связи RS-485.
NC1	11	Нормально-замкнутый контакт реле 1.
COM1	12	Общий контакт реле 1.
<u>XT2</u>		Плата БЦП
NO1	13	Нормально-разомкнутый контакт реле 1.
NC2	14	Нормально-замкнутый контакт реле 2.
COM2	15	Общий контакт реле 2.
NO2	16	Нормально-разомкнутый контакт реле 2.
OC1	17	“+” 1-го выхода типа “открытый коллектор”.
OC2	18	“+” 2-го выхода типа “открытый коллектор”.
<u>XT3</u>		Плата БЦП
1	19	“+” клемма двуполярного (“+”однополярного ШС1).
GND	20	“-” для однополярных 1 и 2 (для двуполярных не используются).
2	21	“-” клемма двуполярного (“+”однополярного ШС2).
3	22	“+” клемма двуполярного (“+”однополярного ШС3).
GND	23	“-” для однополярных 3 и 4 (для двуполярных не используются).
4	24	“-” клемма двуполярного (“+”однополярного ШС4).
5	25	“+” клемма двуполярного (“+”однополярного ШС5).
GND	26	“-” для однополярных 5 и 6 (для двуполярных не используются).
6	27	“-” клемма двуполярного (“+”однополярного ШС6).
7	28	“+” клемма двуполярного (“+”однополярного ШС7).
GND	29	“-” для однополярных 7 и 8 (для двуполярных не используются).

		пользуются).
8	30	“-” клемма двуполярного (“+”однополярного ШС8).
<u>XT4</u>		Разъем для подключения внешних светодиодных индикаторов.
<u>XT5 (“TAMPER”)</u>		Разъем для подключения датчика вскрытия корпуса (тампер).
<u>XT6 (“EXT.1”)</u>		Разъем для подключения блока интерфейсного БИ-01.
<u>XT7 (“RS-232”)</u>		Разъем DB9F для подключения устройств по интерфейсу RS232 (ПЭВМ).
<u>XT8 (“EXT.2”)</u>		Разъем для подключения блока интерфейсного БИ-02.
<u>XT9 (“SPEAKER”)</u>		Разъем для подключения динамика БЦП.
<u>XT10</u>		Технологический разъем.

**Табл. 32 Назначение перемычек на плате БЦП исп.4**

<b>Обозначение</b>	<b>Назначение</b>
JP1 “HOLD”	Технологическая перемычка ( <b>в рабочем режиме – не устанавливается</b> ).
JP2	Подключение оконечного резистора линии связи “RS-485”(при установленной перемычке), если устройство является последним в линии связи.
JP3 “CNVSS”	Технологическая перемычка ( <b>в рабочем режиме – не устанавливается</b> ).
JP4 “RESET”	Отключение сброса микроконтроллера в режиме программирования ( <b>в рабочем режиме – не устанавливается</b> ).

**Табл. 33 Назначение кнопок на плате БЦП исп.4**

<b>Обозначение</b>	<b>Назначение</b>
SA1 “START”	Кнопка включения питания БЦП от БА при отсутствии сети переменного тока.
SA2 “SYSTEM”	Кнопка задания специальных режимов работы БЦП: перевод БЦП в режим перепрограммирования ПЗУ с ПЭВМ, включение режима поиска ПУ-02 - перевод в режим программирования – при удерживании в нажатом состоянии кнопки в момент включения питания БЦП осуществляется переход в режим программирования (HL3 светится прерывисто с частотой ~ 1 Гц);

	- поиск ПУ-02 на линии связи 1 – при однократном нажатии кнопки, в рабочем режиме БЦП.
--	--

Табл. 34 Назначение индикаторов на плате БЦП исп.4

Обозначение	Назначение
HL1 "PWR"	Индикация наличия напряжения на выходе питания сетевых устройств (ХТ1.4 и ХТ1.5).
HL2 "P1"	Индикация включения реле 1 управления внешними ИУ
HL6 "P2"	Индикация включения реле 2 управления внешними ИУ
HL4 "OC1"	Индикация включения выхода 1 типа "открытый коллектор".
HL5 "OC1"	Индикация включения выхода 2 типа "открытый коллектор".
HL3 "SYS.LED"	Индикация режима перепрограммирования ПЗУ с ПЭВМ, включение режима поиска ПУ-02
HL8 "RS-485 TX"	Индикация работы передатчика линии связи по "RS485".

## 12 Приложение В. Конструктивные особенности и подключение БЦП исполнения 5

Настоящее приложение служит дополнением к руководству по эксплуатации прибора приемно-контрольного охранно-пожарного и управления ППКОПУ 01059-1000-3 «Р-08» (далее прибор) в части описания блока центрального процессорного (далее БЦП) исполнения 5 (**управляющий контроллер**).

Настоящее приложение предназначено для правильного использования и технического обслуживания БЦП исполнения 5.

БЦП исполнения 5 выполнен в конструктиве сетевых устройств (СУ) и может поставляться в корпусе IP20 или IP65 (см. Рис. 38, Рис. 39).

По информационной емкости и основным функциональным возможностям БЦП исполнения 5 соответствует БЦП исполнений 1, 2, 3, обладая при этом компактностью сетевых устройств.

БЦП исполнения 5 ориентирован на работу в качестве управляющего контроллера системы. За счет своей компактности БЦП может быть эффективно использован для построения автономных систем управления (размещение в щитах, шкафах управления), а также в тех применениях, где нет необходимости в использовании встроенной консоли управления БЦП и имеется питание от внешнего ИБП.

Подключение СУ осуществляется по двум независимым линиям связи RS-485.

Подключение к ПЭВМ осуществляется через интерфейс RS-232 или Ethernet

БЦП исполнения 5 не имеет встроенной консоли управления. Для организации рабочего места оператора (при отсутствии ПЭВМ) рекомендуется применять пульт управления оператора ПУ-02 (конфигурирование БЦП, отображение состояния подключенного оборудования и т.п.).

Расположение элементов показано на Рис. 37 .

На плате БЦП расположены:

- разъем подключения питания
- разъемы подключений линий связи с СУ (линия 1, линия 2)
- разъем для подключения ПЭВМ
- разъем подключения платы интерфейсного модуля NM7010A фирмы WIZNET, предназначенного для подключения БЦП к сети Ethernet в соответствии со стандартами IEEE802.3/802.3u (10BaseT/100BaseTX). Подробное описание и настройка модуля приводится в руководстве по эксплуатации на БИ-02.

Для питания часов реального времени и ОЗУ БЦП используется литиевый элемент питания G1 (типа CR2032, 3 В).

### 12.1. Подключение

Расположение элементов, включая разъемы, подключение показаны на Рис. 37.

Возможны варианты применения как сменного элемента питания, так и впаянного в плату.

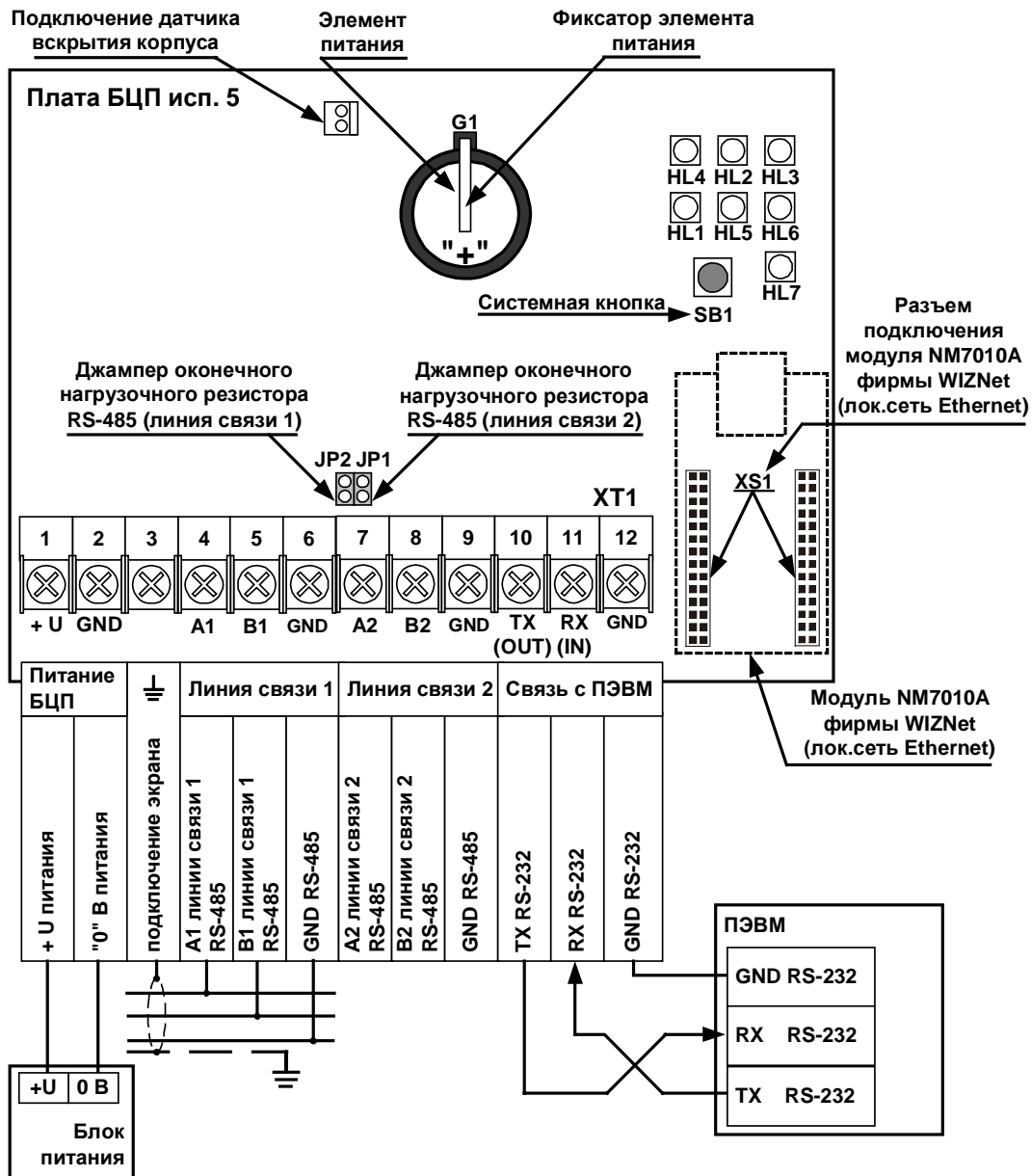


Рис. 37 БЦП исполнения 5



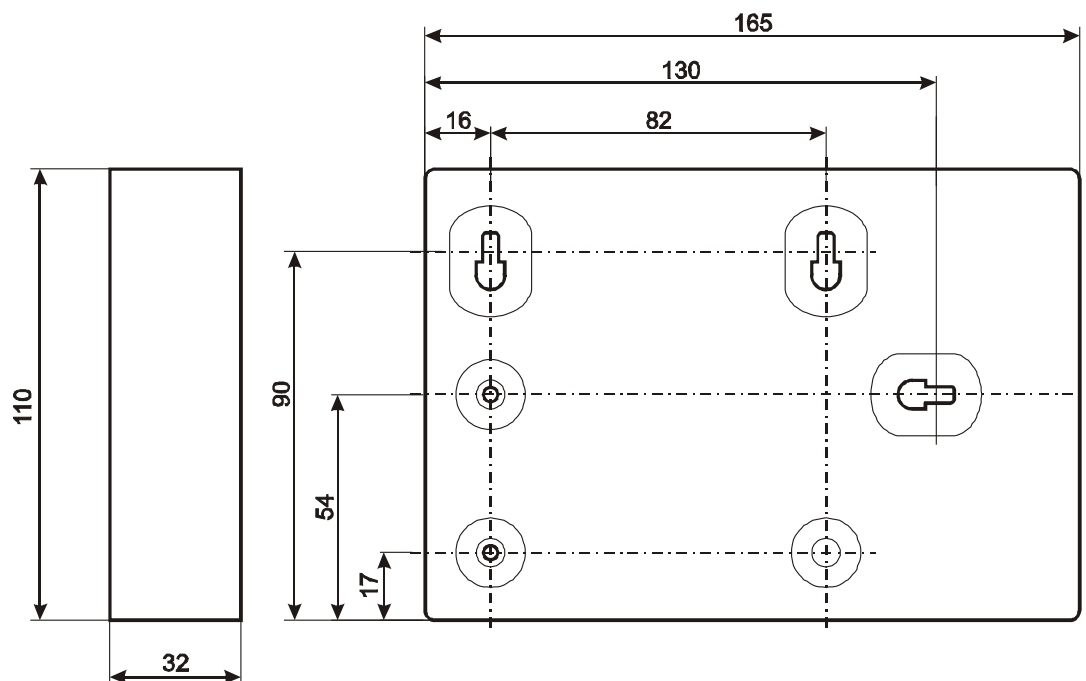


Рис. 38 Внешний вид и габаритные размеры БЦП в корпусе IP20

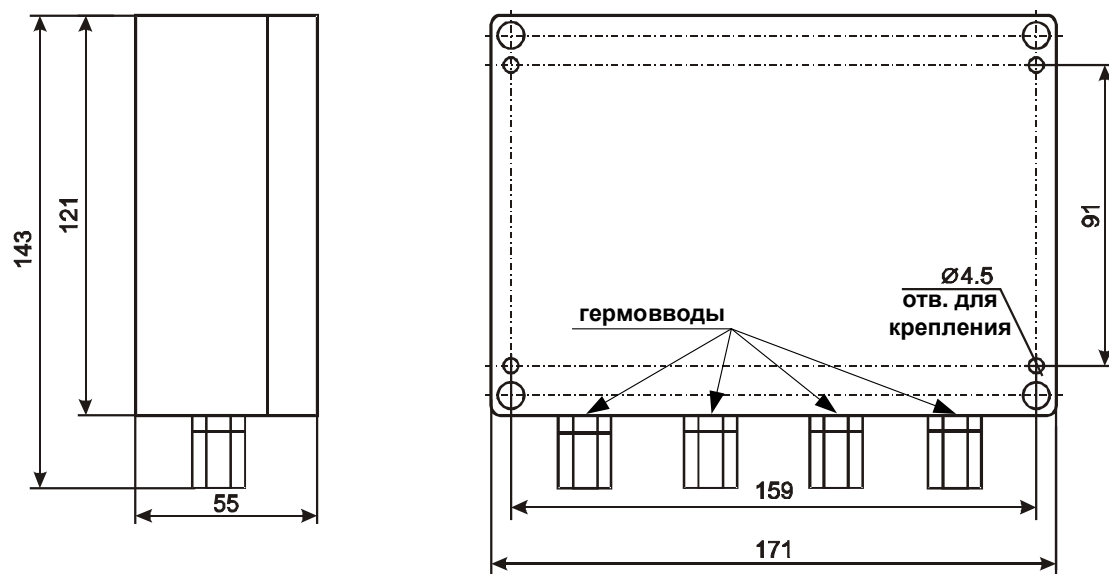


Рис. 39 Внешний вид и габаритные размеры БЦП в корпусе IP65

**12.2. Назначение разъемов, перемычек, кнопок и индикаторов.**

Назначение клемм, разъемов, перемычек, кнопок и светодиодов приведены в Табл. 35, Табл. 36, Табл. 37 .

**Табл. 35 Назначение клемм и разъемов на плате БЦП исп. 5**

Обозначение	№ контакта	Назначение
<u>XT1</u>		Плата БЦП
+U	1	Подключение "+U" питания БЦП от ИБП .
GND	2	Подключение "0В" питания БЦП от ИБП .
$\perp$	3	Подключение экрана (заземление).
A1	4	Линия связи 1 "А" RS-485.
B1	5	Линия связи 1 "В" RS-485.
GND	6	Возвратный провод линии связи 1 RS-485.
A2	7	Линия связи 2 "А" RS-485.
B2	8	Линия связи 2 "В" RS-485.
GND	9	Возвратный провод линии связи 2 RS-485.
TX(OUT)	10	Передаваемые данные в ПЭВМ по RS-232
RX(IN)	11	Принимаемые данные из ПЭВМ по RS-232
GND	12	Цифровая "земля" RS-232, ПЭВМ
<u>XS1</u>		Разъем подключения модуля NM7010A фирмы WIZNET (локальная сеть Ethernet). См. руководство по эксплуатации на БИ-02 .

**Табл. 36 Назначение перемычек и кнопки БЦП**

Обозначение	Назначение
JP1	Подключение оконечного резистора линии связи 2 "RS-485"(при установленной перемычке), если устройство является последним в линии связи.
JP2	Подключение оконечного резистора линии связи 1 "RS-485"(при установленной перемычке), если устройство является последним в линии связи.

SB1	<p>Системная кнопка.</p> <p>Кнопка задания специальных режимов работы БЦП: перевод БЦП в режим перепрограммирования ПЗУ с ПЭВМ.</p> <p>Перевод в режим программирования – при удерживании в нажатом состоянии кнопки в <b>момент включения питания БЦП</b> осуществляется переход в режим программирования (HL7 – прерывистое свечение).</p> <p>При удерживании в нажатом состоянии после подачи питания (рабочий режим) переходит в режим поиска ПУ-02</p>
-----	---

**Табл. 37 Назначение индикаторов на плате БЦП исп. 5**

Обозначение	Назначение
HL1	Индикация напряжения питания БЦП – постоянное свечение.
HL2	Индикация включения режима приема-передачи данных модуля NM7010A фирмы WIZNET (локальная сеть Ethernet) <b>100 Мбит/с</b> – прерывистое свечение.
HL3	Индикация включения режима приема-передачи данных модуля NM7010A фирмы WIZNET (локальная сеть Ethernet) <b>10 Мбит/с</b> – прерывистое свечение.
HL4	Индикация ошибки при обмене данными (локальная сеть Ethernet).  Свечение - в случае если произошла ошибка при обмене данными
HL5	Индикация работы передатчика линии связи 2 по “RS485” – прерывистое свечение.
HL6	Индикация работы передатчика линии связи 1 по “RS485” – прерывистое свечение.
HL7	Индикация режима перепрограммирования ПЗУ с ПЭВМ, включение режима поиска ПУ-02.  Прерывистое свечение.

## 13 Приложение Г. Конструктивные особенности и подключение БЦП исполнения 6

Настоящее приложение служит дополнением к руководству по эксплуатации прибора приемно-контрольного охранно-пожарного и управления ППКОПУ 01059-1000-3 «Р-08» (далее прибор) в части описания блока центрального процессорного (далее БЦП) исполнения 6.

Настоящее приложение предназначено для правильного использования и технического обслуживания БЦП исполнения 6.

БЦП исполнения 6 (см. Рис. 11) выполнен в конструктиве пульта управления ПУ-02 и содержит жидко-кристаллический индикатор, 16 клавиш и 4 индикатора (“Контроль 1”,...,“Контроль 4”) – встроенную консоль управления, позволяющую оператору (при отсутствии ПЭВМ) производить конфигурирование, управление прибором, отображать состояние подключенного оборудования и т.п.

Корпус БЦП исп. 6 – металлический, степень защиты оболочки корпуса соответствует IP20, в вариантах исп. 6В и исп. 6ВК – IP54 (см. Рис. 42).

По информационной емкости и основным функциональным возможностям БЦП исполнения 6 соответствует БЦП исполнений 1, 2, 3.

Питание БЦП исп. 6 осуществляется от внешнего источника постоянного тока напряжением 10,5...28 В (типа ИБП-1200/2400, ИБП-1224, ИБП-12/24, и т.п.).

Подключение СУ осуществляется по двум независимым линиям связи RS-485.

Подключение к ПЭВМ осуществляется через интерфейс RS-232 или Ethernet

Расположение элементов и подключение показано на Рис. 40.

На плате БЦП расположены:

- разъем подключения питания
- разъемы подключений линий связи с СУ (RS-485: линия 1, линия 2)
- разъем для подключения ПЭВМ
- разъем для подключения дискретного входа
- разъем для подключения релейного выхода
- разъем подключения платы интерфейсного модуля NM7010A фирмы WIZNET, предназначенного для подключения БЦП к сети Ethernet в соответствии со стандартами IEEE802.3/802.3u (10BaseT/100BaseTX). Подробное описание и настройка модуля приводится в руководстве по эксплуатации на БИ-02.

Для питания часов реального времени и ОЗУ БЦП используется литиевый элемент питания G1 (типа CR2032, 3 В).

В случае недостаточной контрастности изображения дисплея отрегулировать подстроечным резистором (на плате БЦП).

### 13.1. Подключение БЦП исп. 6

Расположение элементов и подключение показаны на Рис. 40.

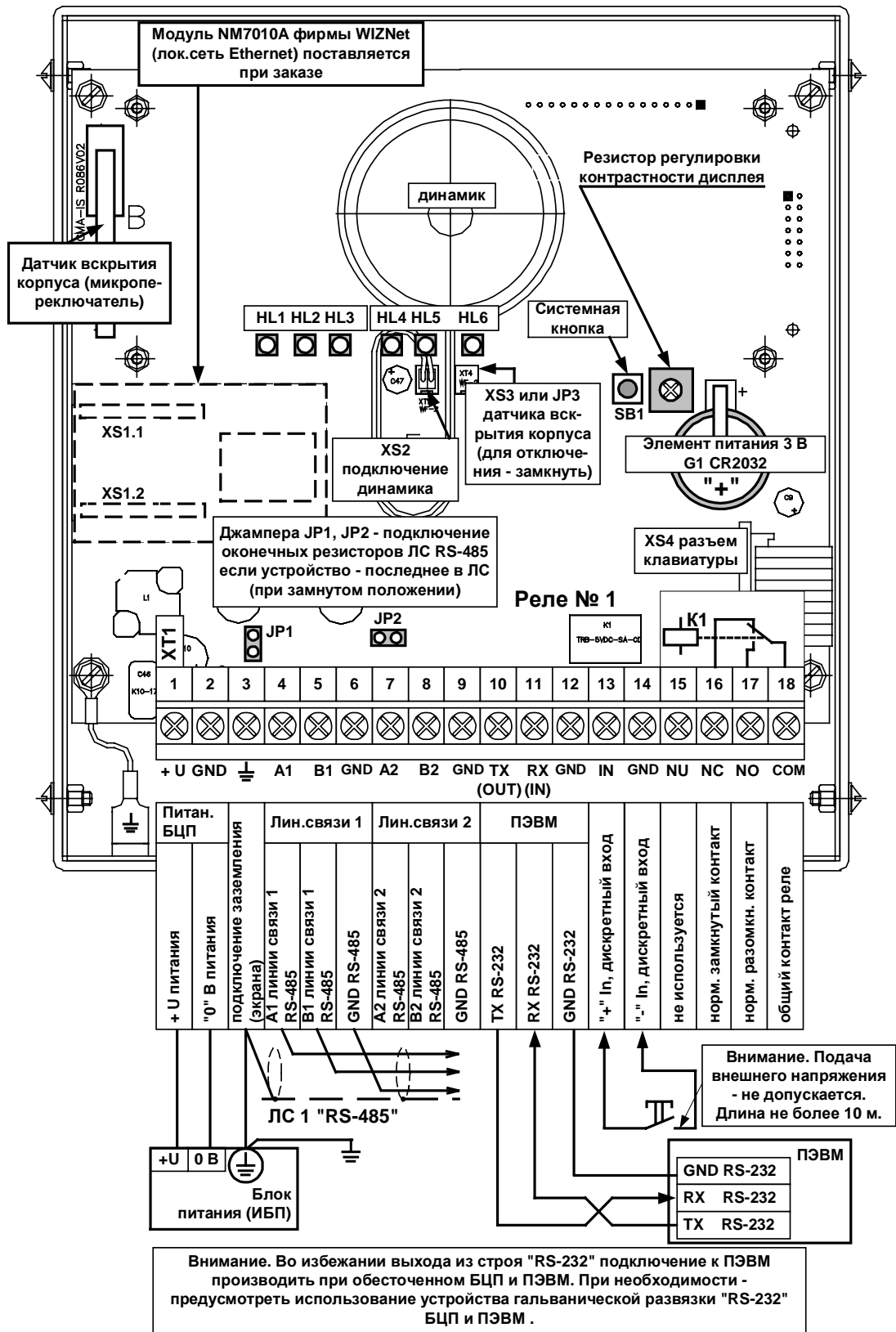


Рис. 40 Расположение элементов и подключение БЦП исп. 6

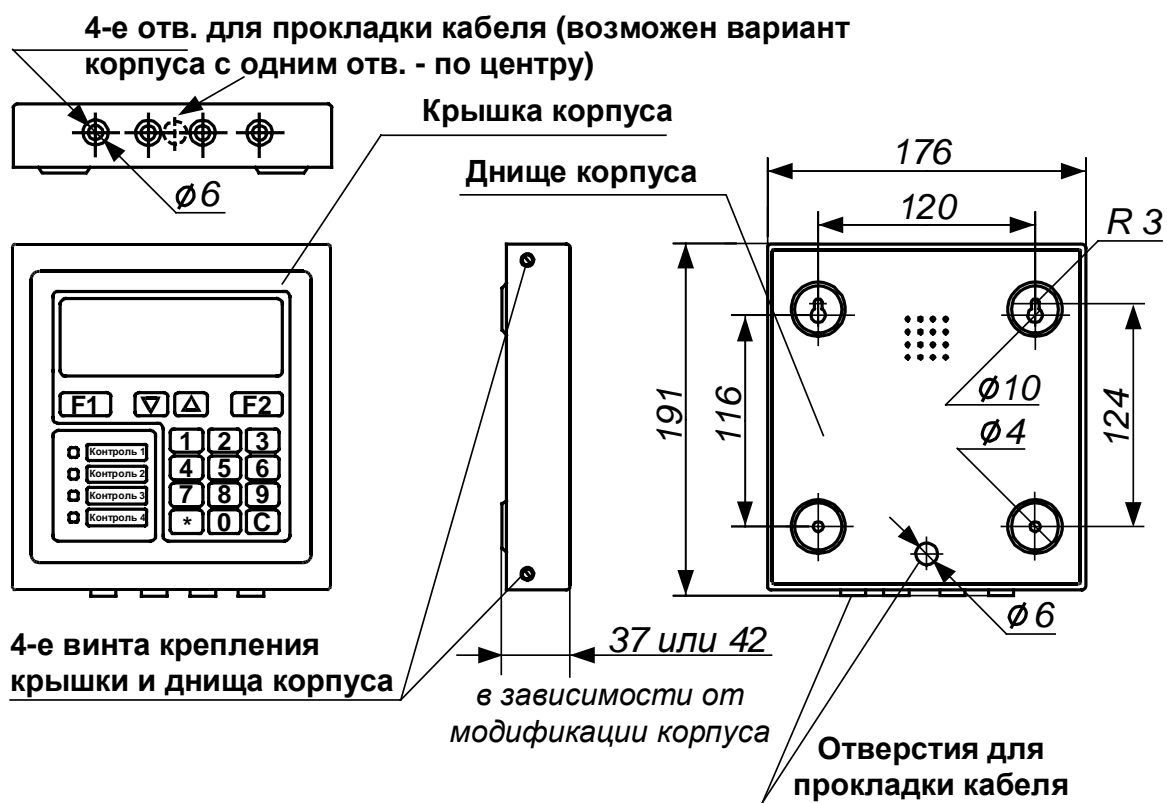


Рис. 41 Габаритные и присоединительные размеры БЦП исп. 6 (IP20)

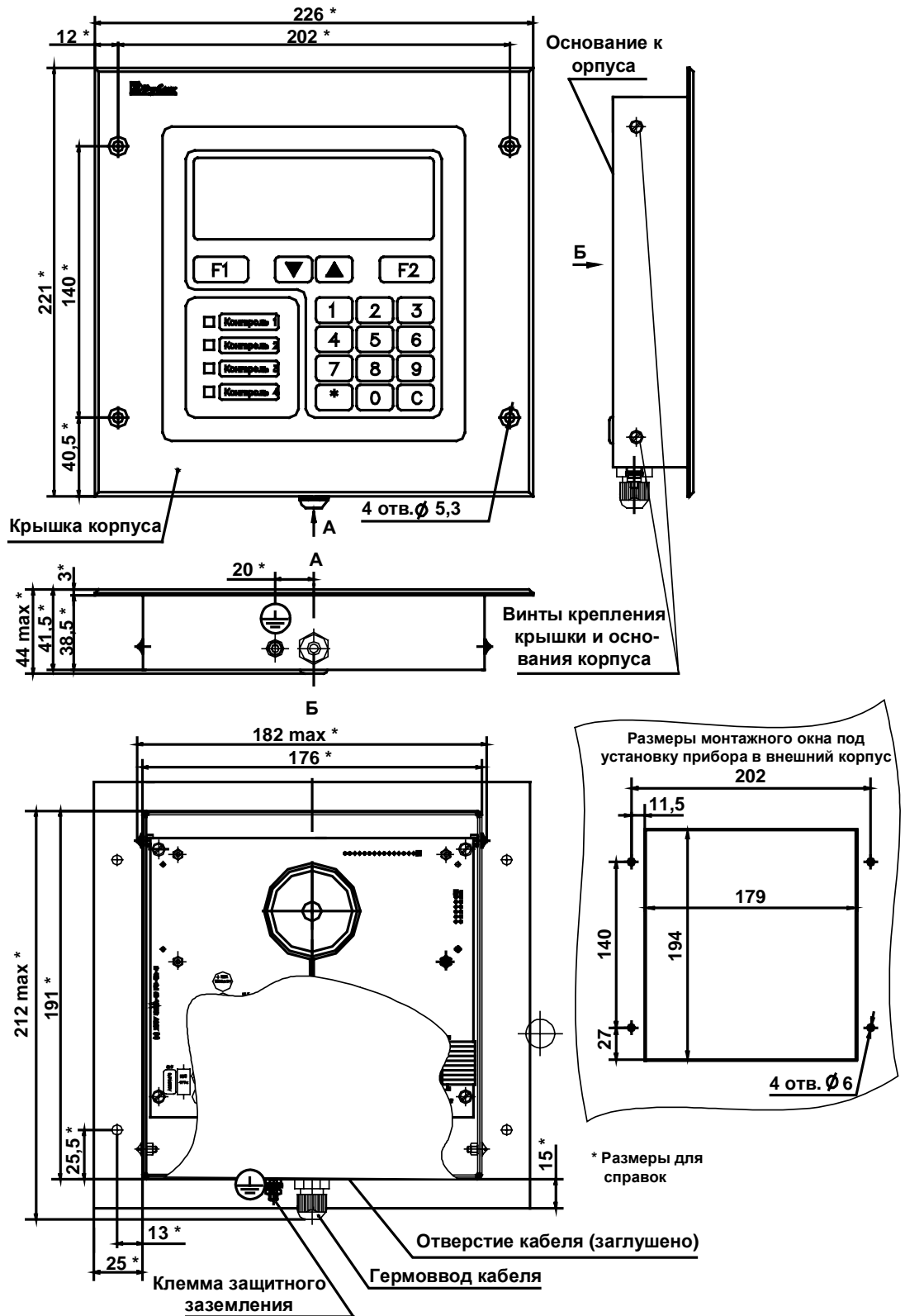


Рис. 42 Габаритные и присоединительные размеры БЦП исп. 6В и исп. 6ВК (IP54, врезной вариант)

**13.2. Назначение разъемов, перемычек, кнопок и индикаторов.**

Назначение клемм, разъемов, перемычек, кнопок и светодиодов приведены в Табл. 38, Табл. 39, Табл. 40.

**Табл. 38 Назначение клемм и разъемов на плате БЦП исп. 6**


Обозначение	№ ХТ1	Назначение
<u>ХТ1</u>		
+U	1	Плюсовая клемма питания (от ИБП-1200/2400).
GND	2	Минусовая (“0” В) клемма питания (от ИБП-1200/2400).
	3	Защитное заземление (Экран). Подключается в одной точке.
A1	4	Сигнал “А” линии связи 1 “RS-485”.
B1	5	Сигнал “В” линии связи 1 “RS-485”.
GND	6	Сигнальная земля линии связи 1 “RS-485”.
A2	7	Сигнал “А” линии связи 2 “RS-485”.
B2	8	Сигнал “В” линии связи 2 “RS-485”.
GND	9	Сигнальная земля линии связи 2 “RS-485”.
TX	10	Сигнал “TX” линии связи “RS-232”.
RX	11	Сигнал “RX” линии связи “RS-232”.
GND	12	Сигнальная земля линии связи “RS-232”.
+IN	13	“+” сигнала дискретного входа
GND (-IN)	14	“-” сигнала дискретного входа
GND	15	Не используется
NC	16	Нормально-замкнутый контакт реле
NO	17	Нормально-разомкнутый контакт реле
COM	18	Общий контакт реле
<u>XS1.1, XS1.2</u>		Разъемы подключения модуля “Ethernet” типа NM7010A.
<u>XS2</u>		Разъем подключения динамика звукового оповещателя.
<u>XS3</u>		Разъем подключения датчика вскрытия корпуса (вместо XS3 возможно применение JP3, см. Табл. 39, Рис. 40).



Табл. 39 Назначение переключателей, переключателей и кнопки

Обозначение	Назначение
JP1	Подключение оконечного резистора линии связи 1 “RS-485” (при установленной перемычке) – если устройство является последним в линии связи.
JP2	Подключение оконечного резистора линии связи 2 “RS-485” (при установленной перемычке) – если устройство является последним в линии связи.
JP3	Отключение датчика вскрытия корпуса (при замыкании).
SB1	Системная кнопка. Кнопка задания специальных режимов работы БЦП: перевод БЦП в режим перепрограммирования ПЗУ с ПЭВМ. Перевод в режим программирования – при удерживании в нажатом состоянии кнопки в <b>момент включения питания БЦП</b> осуществляется переход в режим программирования (попеременное прерывистое свечение светодиодных индикаторов HL4 и HL5).

Табл. 40 Назначение индикаторов на плате

Обозначение	Назначение
HL1	Индикация включения режима приема-передачи данных модуля NM7010A фирмы WIZNET (локальная сеть Ethernet) <b>100 Мбит/с</b> – прерывистое свечение.
HL2	Индикация включения режима приема-передачи данных модуля NM7010A фирмы WIZNET (локальная сеть Ethernet) <b>10 Мбит/с</b> – прерывистое свечение.
HL3	Индикация ошибки при обмене данными модуля NM7010A фирмы WIZNET (локальная сеть Ethernet). Свечение - в случае если произошла ошибка при обмене данными
HL4	Индикация работы передатчика линии связи 1 по “RS485” в рабочем режиме – прерывистое свечение.
HL5	Индикация работы передатчика линии связи 2 по “RS485” в рабочем режиме – прерывистое свечение.
HL6	Индикация напряжения питания БЦП – постоянное свечение.

## 14 Приложение Д. Проверка (автотестирование) БЦП исполнений 5 и 6

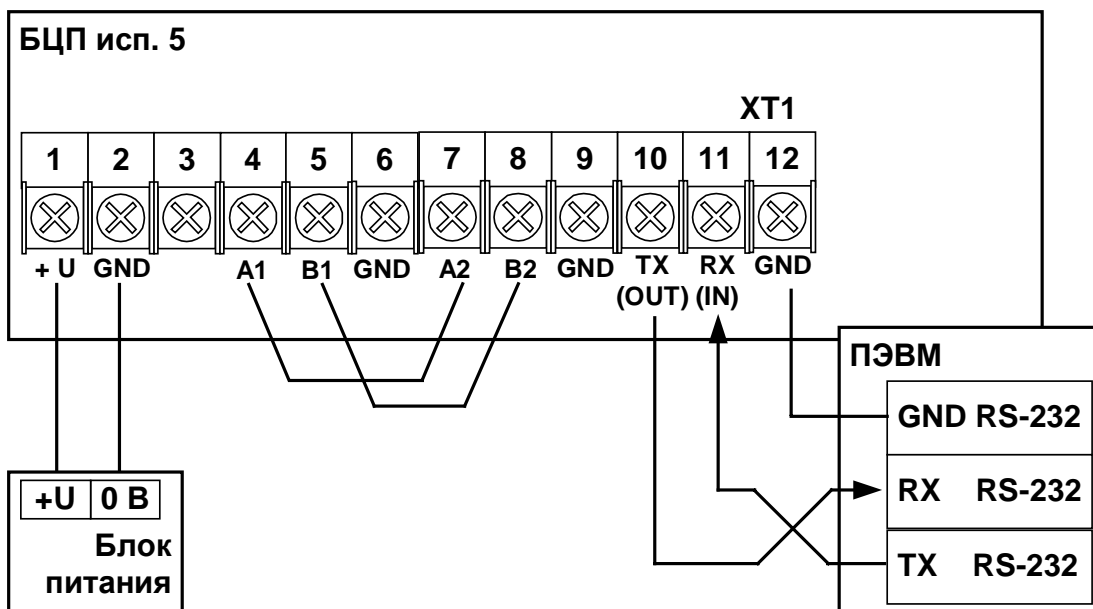
Для проверки БЦП исп. 5 и 6 предусмотрен режим автотестирования.

Указанный режим используется при проверке БЦП – **входной контроль**.

При необходимости использования режима самотестирования в процессе эксплуатации (при проведении регламентных работ) есть возможность потери текущих настроек конфигурации БЦП, в связи с чем перед проверкой – необходимо сохранить текущие настройки конфигурации БЦП в файле на ПЭВМ для последующего восстановления.

### 14.1. Автотестирование БЦП исп. 5

Для проверки – собрать схему в соответствии Рис. 43 и при необходимости сохранить текущие настройки конфигурации БЦП.



**Внимание.** Во избежании выхода из строя "RS-232" подключение к ПЭВМ производить при обесточенном БЦП и ПЭВМ.  
При необходимости - предусмотреть использование устройства гальванической развязки "RS-232" БЦП и ПЭВМ .

Рис. 43 Схема проверки БЦП исп. 5

Далее:

- Проверить наличие перемычек между линиями связи с СУ: А1 – А2, В1 – В2 (Рис. 43).
- Подключить БЦП кабелем связи RS-232 к ПЭВМ.

- Включить БП (подать напряжение питания постоянного тока).
- Загрузить «Рубеж Консоль» и подключиться к БЦП (зав. № ...) через **RS-232**.

Если соединение не устанавливается – проверить кабель связи и настройки «Меню – Конфигурация – БЦП – ПЭВМ – Интерфейс[RS-232] Обмен[19600]», а также зав. №.

Возможна – неисправность интерфейса RS-232 в ПЭВМ.

- Ввести пароль администратора в БЦП (по умолчанию «111111»).
- Выбрать пункт «Меню – Конфигурация – БЦП – Доступ к БЦП – Тест».
- После проведения автотестирования будет произведен сброс БЦП. Если сброс не производится, значит неисправна схема внешнего сброса БЦП. В процессе самотестирования – возможно кратковременное гашение светодиода HL7.
- После сброса БЦП заново пройти авторизацию и просмотреть журнал событий БЦП. В случае успешной проверки в журнале должно быть сообщение «Тест ОК». В случае ошибки в журнале будут сообщения об ошибках (Табл. 41).

В случае ошибки линии связи RS-485 – проверить наличие перемычек клемм RS-485 платы БЦП – “A1 – A2” и “B1 – B2” и в случае их отсутствия – повторить Тест.

- В случае отсутствия ошибок - результат самотестирования зафиксировать в протоколе входного контроля. Убрать перемычки.

**Табл. 41 Коды системных ошибок автотестирования БЦП исп. 5**

№	Текстовое название	Описание
24	HWTestRAMErr	Ошибка внешней памяти RAM
25	HWTestEEPROMErr	Ошибка энергонезависимой памяти EEPROM
26	HWTestClockErr	Ошибка часов
27	HWTestRS485Err	Ошибка линий связи RS-485
28	HWTestResetErr	Ошибка схемы внешнего сброса

#### **14.2. Автотестирование БЦП исп. 6**

Для проверки – собрать схему в соответствии Рис. 44 и при необходимости сохранить текущие настройки конфигурации БЦП.

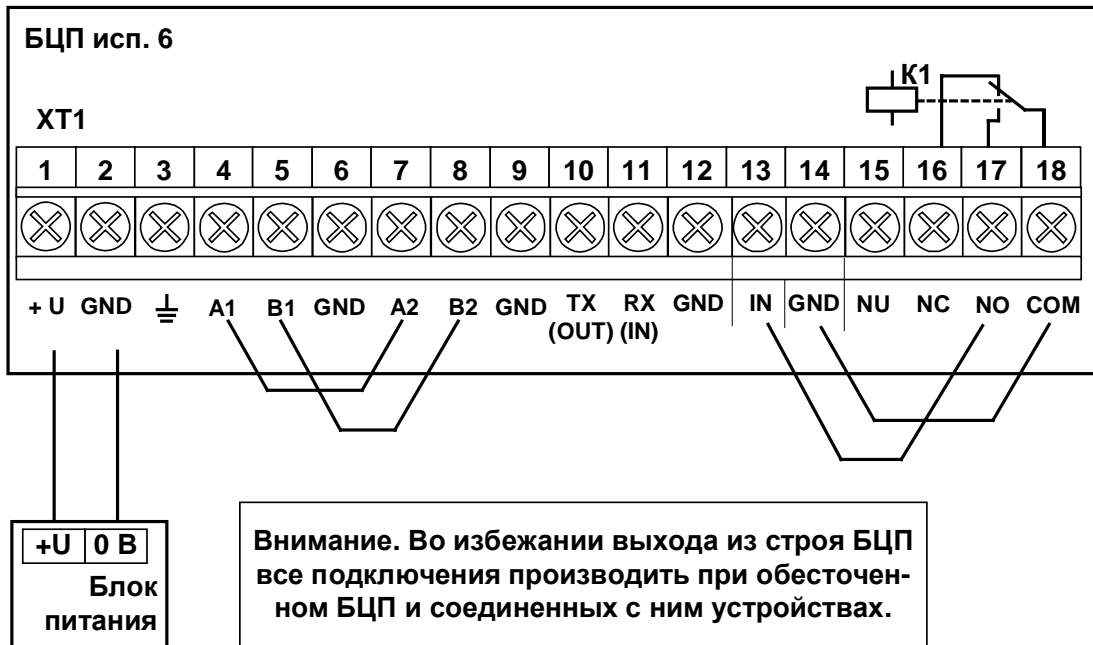


Рис. 44 Схема проверки БЦП исп. 6

Далее:

- Проверить наличие перемычек между линиями связи с СУ: A1 – A2, B1 – B2, IN – NO, GND - COM (Рис. 44).
- Подключить БЦП кабелем связи RS-232 к ПЭВМ.
- Включить БП (подать напряжение питания постоянного тока).
- Ввести пароль администратора в БЦП (по умолчанию «111111»).
- Выбрать пункты «**Меню – 4 Конфигурация – 9 БЦП – 2 Доступ к БЦП – 7 Тест**» (цифрами обозначены № пунктов в меню БЦП) и нажать клавишу «**F1**».
- На дисплее – сообщение «**Проверка клавиатуры Нажмите: F1**».
- Далее последовательно нажать предлагаемые клавиши – «**F1; ↓; ↑; F2; ... ; C**». После успешной проверки – сообщение «**Клавиатура ОК**».
- При успешной проверке на дисплее – сообщение «**Индикатор Вкл. [Нет] Дальше**» – если индикатор «Контроль1» не светится – нажать «**F1**». После чего проконтролировать засветку индикатора «Контроль1».
- Аналогично проверить индикаторы «Контроль2», «Контроль3», «Контроль4» и сработку реле.
- Далее производится автотестирование БЦП.
- После проведения автотестирования будет произведен сброс БЦП. Если сброс не производится, значит неисправна схема внешнего сброса БЦП.

- После сброса БЦП заново пройти авторизацию (ввести пароль) и просмотреть журнал событий БЦП. В случае успешной проверки в журнале должно быть сообщение «Тест ОК». В случае ошибки в журнале будут сообщения об ошибках (см.Табл. 42).

В случае ошибки – проверить наличие перемычек клемм в соответствии с Рис. 44. Установить **и в случае их отсутствия – повторить Тест.**

Также возможна ошибка при неправильной нажатой клавиши – **повторить Тест.**

- В случае отсутствия ошибок - результат самотестирования зафиксировать в протоколе входного контроля. Убрать перемычки.

В процессе конфигурирования обратить внимание на работоспособность светодиодов индикации линии связи и подсветки дисплея.

**Табл. 42 Коды системных ошибок автотестирования БЦП исп.6**

Код	Название	Описание
24	HWTestRAMErr	Ошибка теста RAM
25	HWTestEEPROMErr	Ошибка теста EEPROM
26	HWTestClockErr	Ошибка теста часов реального времени БЦП
27	HWTestRS485Err	Ошибка теста интерфейсов RS-485
28	HWTestResetErr	Ошибка теста системы внешнего сброса БЦП
33	HWTestR086IO	Ошибка теста релейного выхода / цифрового входа для БЦП исп. 6