



АСБ “Рубикон”

Прибор приемно-контрольный
охранно-пожарный и управления
“ППК-Т Рубикон”



Оглавление

1	Описание и работа.....	8
1.1.	НАЗНАЧЕНИЕ	8
1.2.	ТЕХНИЧЕСКИЕ ХАРАКТЕРИСТИКИ	12
1.3.	УСТРОЙСТВО	13
1.3.1	<i>Конструкция.....</i>	<i>14</i>
1.3.2	<i>Режимы и состояния области при работе с прибором.....</i>	<i>17</i>
1.3.3	<i>Индикация.....</i>	<i>18</i>
1.3.4	<i>Выход ППК (сигнал “Исправность”/“Неисправность” питания).....</i>	<i>19</i>
1.3.5	<i>Назначение клемм подключения.....</i>	<i>20</i>
2	Комплект поставки и перечень совместимых устройств.	22
3	Использование.....	25
3.1.	ПОДГОТОВКА ПРИБОРА К ИСПОЛЬЗОВАНИЮ.....	25
3.1.1	<i>Общие указания</i>	<i>25</i>
3.1.2	<i>Указания мер безопасности.....</i>	<i>25</i>
3.2.	РАЗМЕЩЕНИЕ И МОНТАЖ.....	26
3.2.1	<i>Размещение.....</i>	<i>26</i>
3.2.2	<i>Монтаж.....</i>	<i>26</i>
3.2.3	<i>Подключение ППК и работа.....</i>	<i>27</i>
3.2.4	<i>Подключение ПЭВМ.....</i>	<i>28</i>
3.3.	КОНФИГУРИРОВАНИЕ ППК.....	30
3.4.	НАСТРОЙКА ЛИНИИ СВЯЗИ RS-485	30
3.5.	ВКЛЮЧЕНИЕ ППК (ПРОВЕРКА МОДУЛЯ ПИТАНИЯ)	32
4	Техническое обслуживание.....	32
5	Маркировка	33
6	Упаковка	33
7	Хранение.....	33
8	Транспортирование.....	33
9	Гарантии изготовителя	33
10	Сведения об изготовителе.....	34
11	Сведения о рекламациях.....	34

12 Редакции документа..... **36**

Настоящее руководство по эксплуатации (далее РЭ) распространяется на прибор приемно-контрольный, охранно-пожарный и управления ППКОПиУ «ППК-Т Рубикон» (далее ППК-Т), входящий в состав адресной системы безопасности АСБ «Рубикон» (далее АСБ), и предназначено для изучения принципа работы, правильного использования, технического обслуживания и соблюдения всех мер безопасности при эксплуатации.

Данное руководство распространяется на все дальнейшие модификации ППК-Т.

Внимание! Все работы, связанные с монтажом, наладкой и эксплуатацией настоящего устройства, должны осуществлять лица, имеющие допуск на обслуживание установок до 1000В, прошедшие инструктаж по технике безопасности и изучившие настоящий документ.

Внимание! При подключении ППК-Т к ПЭВМ, КА2, ИБП, внешним устройствам соблюдать полярность подключения контактов. Запрещается изменять или подключать иные приборы или устройства к внутренним межблочным соединениям ППК-Т.

Внимание! При подключении АУ к шлейфу сигнализации КА2 соблюдать полярность подключения контактов. Не допускается попадание напряжения питания постоянного (переменного) тока, превышающее значение 40 В на клеммы АШ КА2.

В руководстве по эксплуатации приняты следующие сокращения:

АМК	адресный охранный магнитоконтактный извещатель
АОПИ	адресный охранный пассивный ИК извещатель
АПИ	адресный пожарный извещатель, включая: А2ДПИ; А2ДПИ-к и т.п.
АР	адресный расширитель (безадресных ШС), включая: адресный расширитель АР5; АРмини.
АСБ	адресная система безопасности «Рубикон»
АСПТ	автоматической системы пожаротушения
АТИ	адресно-аналоговый тепловой максимально-дифференциальный пожарный извещатель
АУ	адресное устройство
АУП	автономная установка пожаротушения
АШ	адресный шлейф
БИС	блок индикации состояний (БИС-01, БИС-мини)
БРЛ	блок ретрансляции линии (RS-485, БРЛ-03)
ИБП	источник бесперебойного питания
ИК	инфракрасный

ИР	извещатель ручной, включая: ИР-П (пожарный); ИР-Охрана; ИР-Пуск; ИР-Выход.
АКБ	аккумуляторная батарея (БА)
ИРС	адресный охранный извещатель разбития стекла
ИСМ	Исполнительный модуль, включая: ИСМ22; ИСМ220.
ИУ	исполнительное устройство (электромагнитный замок, турникет)
КА	контроллер адресного шлейфа (КА2)
КД	контроллер доступа (КД2)
МКЗ	модуль (изолятора) короткого замыкания
МПТ	адресный модуль выходов пожаротушения, включая: МПТ10; МПТ4.
ОСЗ	адресный оповещатель светозвуковой
ПИ	преобразователь интерфейсов RS-232/RS-485
ППД	пульт пожарный диспетчерский (ППД-01)
ППК	прибор приемно-контрольный «Рубикон»
ПО	программное обеспечение
ПУО	пульт управления объектовый (ПУО-03)
ПЦН	пульт централизованного наблюдения
ПЭВМ	персональная электронно-вычислительная машина
СКИУ	сетевой контроллер исполнительных устройств (СКИУ-01, СКИУ-02)
СКШС	сетевой контроллер шлейфа сигнализации (СКШС-01, СКШС-02, СКШС-04)
СУ	сетевое устройство – подключается к ППК по линии связи с интерфейсом RS-485 (КД2, КА2, БИС-Р и др.)
ТС	техническое средство
ШС	шлейф сигнализации

Термины и определения:

Администратор	Пользователь обладающий полномочиями конфигурировать ППК. Ему можно только изменить пароль. Его нельзя удалить или добавить какие либо идентификаторы.
Идентификатор оборудования	Идентификатор оборудования однозначно определяет экземпляр оборудования. В качестве идентификатора используется тип и заводской серийный номер СУ, который указан в паспорте на СУ и на шильдике СУ.
Область	<p>Область - группа технических средств объединенных по некоторому признаку. Как правило, области сопоставляется конкретная территория – комната, этаж, здание. Области могут образовывать иерархические структуры.</p> <p>В дежурном режиме управление системой безопасности осуществляется оператором через области.</p>
Оборудование	Оборудование системы безопасности – ППК, сетевые устройства (КА2, КД2, СКШС и др.).
Пользователи	Набор учетных записей идентификаторов (карточки, пин-коды и т д) для прохода через точку доступа, входа в области, взятия, снятия под охрану и работы с ППК, которым можно назначить различные идентификаторы (пин-код, проксимити карту, iButton), а также до 8ми уровней доступа
Техническое средство	<p>ТС (техническое средство) – элемент (его часть или группа элементов) оборудования (адресного или сетевого устройства), сконфигурированный в области в соответствии с принципом его работы.</p> <p>В приборе поддерживаются следующие типы ТС: охранный извещатель, пожарный извещатель, ручной пожарный извещатель, релейные выходы исполнительных устройств (в дальнейшем – ИУ), направление пожаротушения АСПТ, устройство считывания кодов-идентификаторов пользователей для точки доступа и т.п.</p>

1 Описание и работа

1.1. Назначение

Прибор приемно-контрольный, охранно-пожарный и управления ППКОПиУ “ППК-Т Рубикон” (далее ППК-Т) в составе адресной системы безопасности (АСБ «Рубикон») предназначен для организации охранной, пожарной сигнализации, организации доступа, контроля технологических параметров защищаемых от несанкционированного проникновения, пожаров, техногенных/технологических факторов объектов, передачи извещений, сбора, обработки информации о состоянии объектов и выработки управляющих сигналов на включение систем (устройств) оповещения, доступа, систем дымоудаления, вентиляции, управления пожаротушением, управления технологическим и другим инженерным оборудованием в автоматическом и/или ручном режиме (см. Рис. 1).

Производятся два варианта ППК-Т, отличающиеся используемым внутренним интерфейсом передачи данных – вар. 1 с применением устройств ПИ-04 или БРЛ-04 и вар. 2 с применением устройства БРЛ-03. Характеристики указанных устройств приведены в соответствующих руководствах по эксплуатации.

В вар. 1 имеются две линии связи RS-485 для подключения СУ, а в вар. 2 – только одна линия связи RS-485.

ППК-Т по линии связи с интерфейсом “RS-485” позволяет подключать как СУ из состава АСБ «Рубикон», включая:

- КА-2; БИС-Р; ПУО-03р; КД2, ТИ; КР-Ладога;

так и СУ из состава ППКОПУи В 01059-1000-3 «Р-08» (НЛВТ.425513.111 ТУ), включая:

- БИС-01; ППД-01; СКИУ-01; СКИУ-02; СКШС-01; СКШС-02; СКШС-04; ПУО-03; ПУО-03АВ; СКУП-01; ППО-01; СКЛБ-01; ИБП-1224; ИБП-1200/ИБП-2400¹,

а также ПЭВМ, с установленным ПО “RM-3”, через преобразователи интерфейсов “RS-485/USB” или “RS-485/ RS-232”. Предусмотрена возможность подключения к ПЭВМ с помощью интерфейса Ethernet.

ППК-Т имеет возможность подключения вспомогательных устройств, работающих по интерфейсу RS-232 и USB, а также подключение внешней памяти (карты) SD.

Подробно перечень устройств приведен в п.2 Комплект поставки.

Для увеличения протяженности линии связи интерфейса “RS-485” применяется блок ретранслятора линейный (далее БРЛ-03) из состава прибора ППКОПУиВ 01059-1000-3 «Р-08». Для защиты линии связи RS-485 и линии питания от перенапряжения применяется блок защиты линии БЗЛ.

В качестве адресного шлейфа (далее АШ), подключаемый через КА-2, используется двухпроводной шлейф кольцевой структуры. Возможно применение вместо шлейфа кольцевой структуры – двух незамкнутых шлейфов (два “луча”).

В состав АСБ «Рубикон» входят следующие АУ, подключаемые в адресный шлейф КА-2:

¹ Указанные ИБП поддерживаются по линии связи RS-485 – изготовленные с ноября 2014 г.

- пожарные извещатели А2ДПИ, АТИ;
- охранные извещатели АОПИ, ИРС, АМК;
- охранный вибрационный извещатель АВИ;
- извещатели ручные ИР-П (пожарный), ИР-Охрана, ИР-Пуск;
- оповещатель ОСЗ;
- исполнительные модули ИСМ22; ИСМ22 исп.1; ИСМ22 исп.2; ИСМ220-исп.4; ИСМ220;
- адресные расширители (безадресных ШС) АР5, АРмини, АР1;
- модули пожаротушения МПТ10;
- модуль (изолятора) короткого замыкания.

Полный перечень АУ, подключаемых к КА2, содержится в руководстве по эксплуатации на устройство.

Электропитание ППК-Т осуществляется от сети переменного тока ~220 В, частотой 50 Гц .

По степени защищенности от воздействия окружающей среды в соответствии с ГОСТ 14254-96 корпус ППК-Т обеспечивает степень защиты оболочек IP20.

По требованиям электромагнитной совместимости ППК-Т соответствует нормам ГОСТ Р 53325-2009. Степень жесткости – не выше 2-й.

ППК-Т является восстанавливаемым и ремонтируемым устройством.

ППК-Т соответствует техническим условиям ТУ 4372-002-72919476-2014.

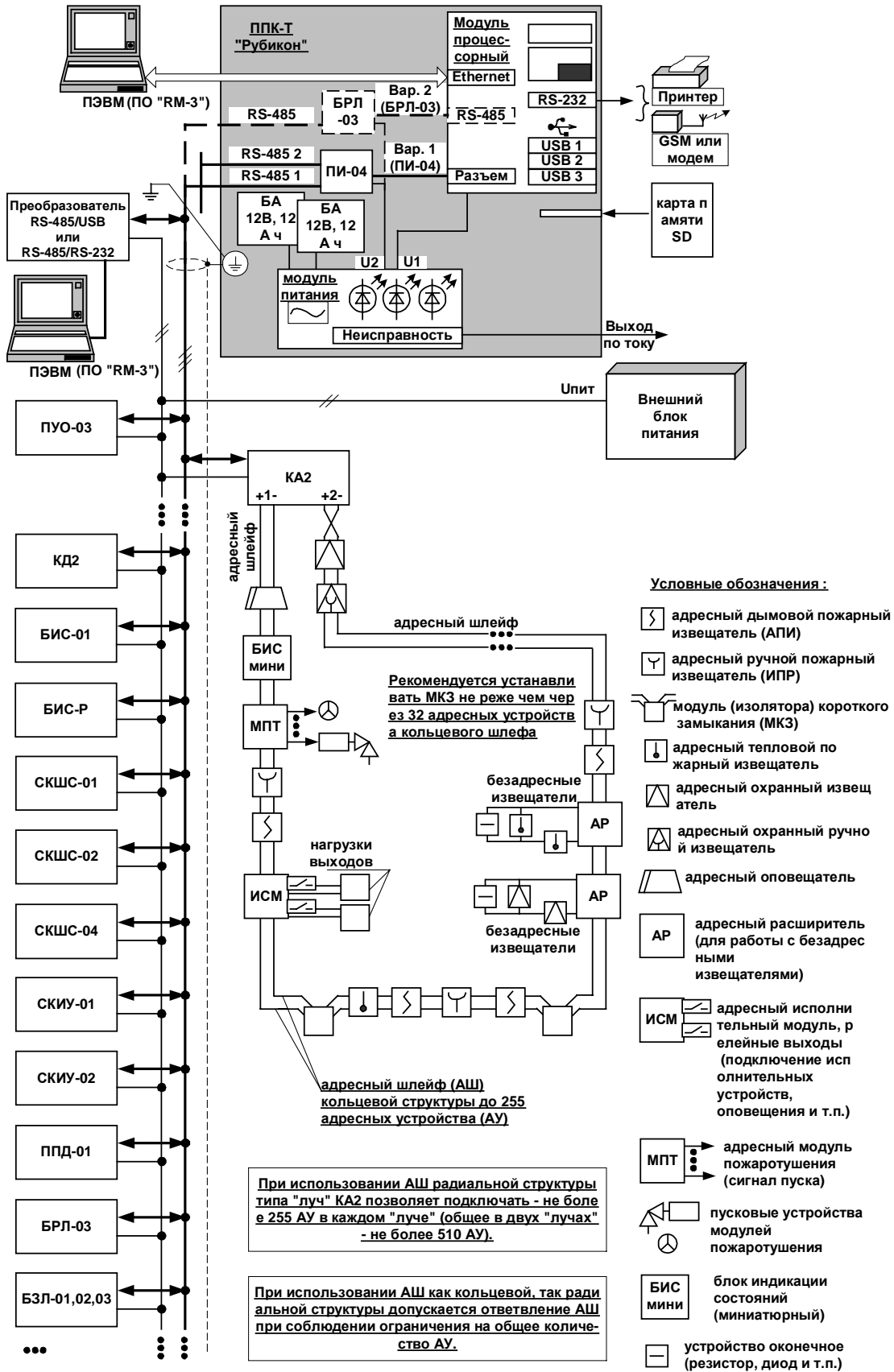


Рис. 1 Использование (подключение) ППК-Т в составе АСБ «Рубикон». Два варианта ППК-Т – вар. 1 с ПИ-04 (две ЛС RS-485) или вар. 2 с БРЛ-03 (одна ЛС RS-485) – показан пунктирной линией.

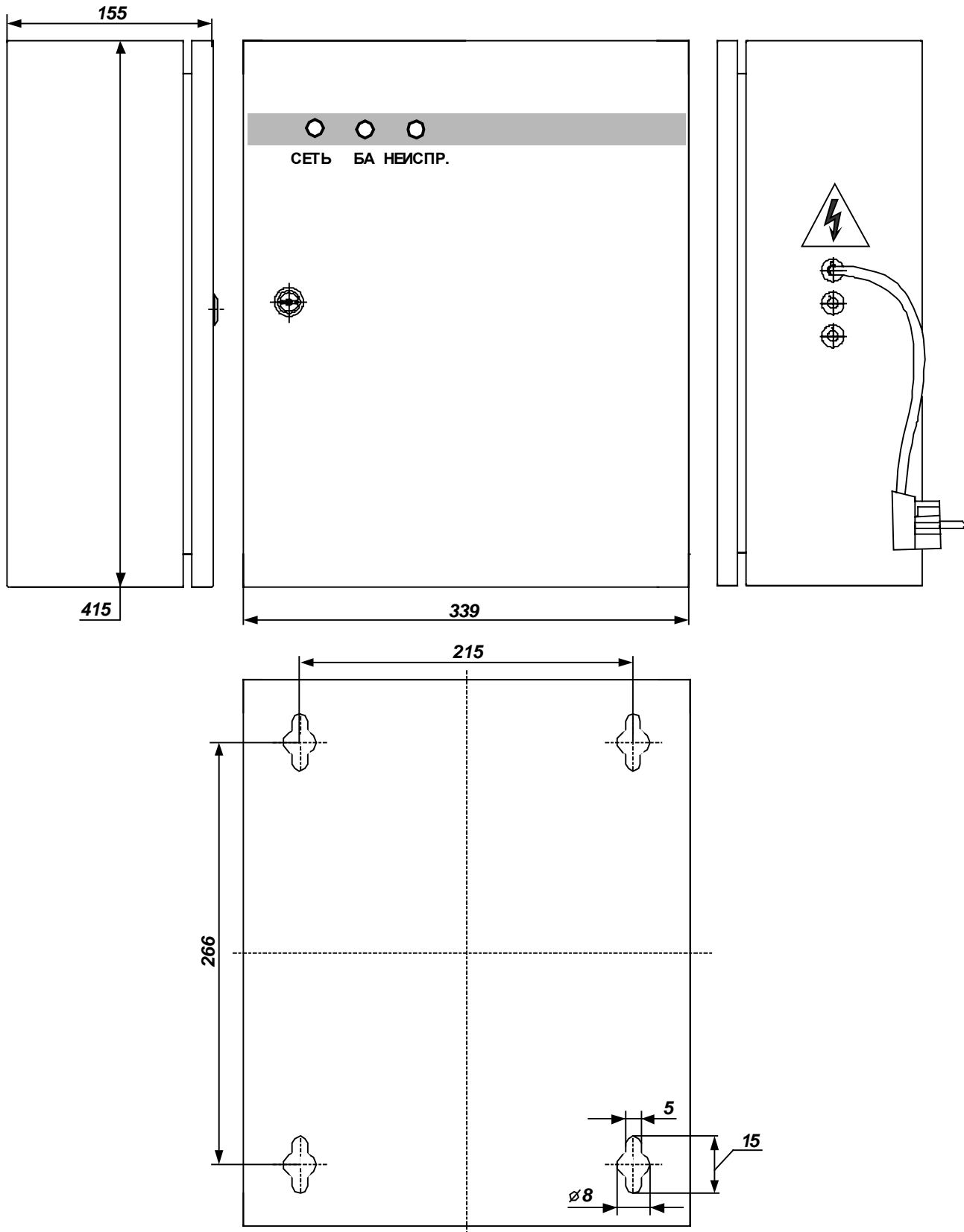


Рис. 2 Внешний вид ППК-Т (габаритные размеры)

1.2. Технические характеристики

Основные технические характеристики приведены в Табл. 1.

Табл. 1 Технические характеристики ППК-Т

№	Параметр	Значение
1	Диапазон напряжения питания сети переменного тока частотой (50±1) Гц), В	187 ... 242
2	Мощность, потребляемая от сети переменного тока при максимальной нагрузке, не более, Вт	60
3	Ток потребления процессорного модуля (без учета тока потребления внешних USB устройств), не более, мА	300
4	Ток потребления БРЛ-03, не более, мА	100
5	Время технической готовности ППК после его включения, не более, с	100
6	Выходное напряжение постоянного тока модуля питания (U _{вых2}), В:	
	- при наличии напряжения сети переменного тока;	13,0...13,6
	- при пропадании напряжения сети переменного тока	11,0...13,5
7	Рабочий ток выхода (U _{вых2}) модуля питания, не более, А	1,25
8	Количество аккумуляторов (БА)	1
9	Максимальная емкость аккумуляторов, А час	17
10	Номинальное напряжение аккумуляторной батареи, В	12
11	Максимальный ток заряда аккумуляторов, А	0,5
12	Уровень напряжения, при котором происходит отключение БА, В	9,5...10,0
13	Интерфейсы связи с СУ, включая:	
	- для вар. 1; - для вар. 2.	2 ЛС RS-485 ЛС RS-485
14	Максимальная протяженность линии связи с СУ по линии связи RS-485, м	1200 ¹
15	Линия связи RS-485	экранированная (неэкранированная) витая пара с возвратным проводом.
16	Скорость передачи данных, бит/с	9600, 19200

¹ Для увеличения длины линии связи используется БРЛ-03.

17	Общее количество устройств на линии связи RS-485, не более, включая: - для вар. 1; - для вар. 2.	2 ЛС по 127 СУ (в каждой) 127 СУ
18	Общее количество устройств КА2, подключаемых к линии связи RS-485, не более	127
19	Интерфейсы связи с ПЭВМ	RS-485 или Ethernet
20	Протоколы связи по Ethernet	TCP, UDP, HTTP
21	Скорость передачи данных интерфейса Ethernet, Мбит/сек	10/100
22	Максимальная длина кабеля интерфейса Ethernet, м	Согласно спецификациям Ethernet
23	Наличие интерфейса RS-232	есть
24	Максимальная длина кабеля интерфейса RS-232, м.	15
25	Количество USB портов	3
26	Версия USB	2.0
27	Максимальная длина кабеля интерфейса USB, м.	Согласно спецификациям USB
28	Суммарное количество ТС, не более	32768
29	Максимальное количество областей, не более	2048
30	Максимальное количество ТС в одной области	256
31	Максимальное количество идентификаторов пользователей, не более	65534
32	Тип внешней памяти	карта SD или USB flashdrive
33	Тип файловой системы внешней памяти	FAT16, FAT32
34	Объем внешней памяти	Не ограничен
35	Диапазон рабочих температур, °С	+5...+50
36	Рабочий диапазон значений относительной влажности воздуха (максимальное значение соответствует температуре +25°С, без конденсации влаги)	0...90%
37	Габаритные размеры, мм	330x370x100
38	Масса, кг (без АКБ), не более	6,5

1.3. Устройство

ППК(см. Рис. 1, Рис. 3, Рис. 4) в своем составе содержит процессорный модуль, модуль питания. Процессорный модуль обеспечивает подключение СУ по интерфейсу

RS-485, включая КА2 для организации адресного шлейфа АШ, а также внешние устройства, работающие по интерфейсу RS-232. Подключение ПЭВМ осуществляется через интерфейс RS-485 с использованием преобразователя интерфейсов “RS-485-USB”, “RS-485-RS-232”, а также через интерфейс Ethernet. В качестве преобразователей RS485 возможно использование *Moха А52 (RS-485 в RS-232), ICP CON i-7561 с драйверами Prolific PL2303*. Процессорный модуль позволяет подключать внешние устройства с интерфейсом USB (3 порта), например “Flash память”, а также память типа “SD карты”.

Модуль питания обеспечивает подачу напряжения питания постоянного тока на процессорный модуль. В качестве первичной сети модуля питания используется сеть переменного тока ~220 В частотой 50 Гц. Модуль питания обеспечивает:

- контроль наличия напряжения сети переменного тока;
- контроль состояния аккумуляторной батареи (БА);
- заряд аккумуляторной батареи при наличии напряжения сети переменного тока;
- предохранение аккумуляторной батареи от глубокого разряда;
- защиту выхода от короткого замыкания и перегрузки;
- формирование сигнала состояния модуля по линии связи «токовая петля»;
- индикацию состояния АКБ .

В качестве АКБ используются необслуживаемые герметичные батареи напряжением =12 В, максимальной емкостью 17 А ч.

1.3.1 Конструкция

ППК конструктивно выполнен в металлическом корпусе (Рис. 2) и состоит из крышки и основания корпуса. Корпус ППК обеспечивает степень защиты IP20 в соответствии с ГОСТ 14254-96.

В корпусе ППК размещены – процессорный модуль, модуль питания и преобразователь интерфейсов RS-232/RS-485 ПИ-04 (БПЛ-04) в вар. 1(см. Рис. 3) или блок ретранслятора линейный БПЛ-03 в вар.2 (обеспечивают подключение внешних устройств с интерфейсами RS-485, см. Рис. 4). В качестве модуля питания используется плата ИБП-12.

В процессорном модуле (Рис. 5) содержатся разъемы подключения устройств с интерфейсами Ethernet и USB и разъем SD карты. Для контроля работы процессорного модуля и устройств с интерфейсом Ethernet служат индикаторы HL4, ... , HL7.

На плате модуля питания размещены клеммы подачи ~220 В 50 Гц, выходные клеммы 2-выходов питания напряжением =12 В (U1 для подачи питания на процессорный модуль , U2), клеммы подключения АКБ, клеммы для подключения выходного сигнала «Неисправность» / «Исправность» (линия связи типа токовая петля); индикаторы HL1 (“Сеть”), HL2 (“БА”), HL3 (“Неисправ.”). Цепь подключения первичной сети переменного тока 220 В, 50 Гц защищена плавким предохранителем на ток 2 А. Для защиты цепи подключения АКБ предусмотрен предохранитель FU2 (5 А).

Для защиты блока ИБП от несанкционированного вскрытия, на корпусе ИБП расположен датчик вскрытия корпуса (тампер) – SA1. Для отключения датчика вскрытия корпуса необходимо замкнуть JP1.

Для индикации выходов 1 и 2 применяются светодиоды HL4 и HL5.

Модуль питания в процессе работы с помощью светодиодных индикаторов выдает сигналы о состоянии, а также формирует сигнал «Неисправность»/«Исправность». Сигнал «Исправность» выдается путем замыкания оптрона токовой петли только при наличии исправного АКБ и закрытой крышке корпуса.

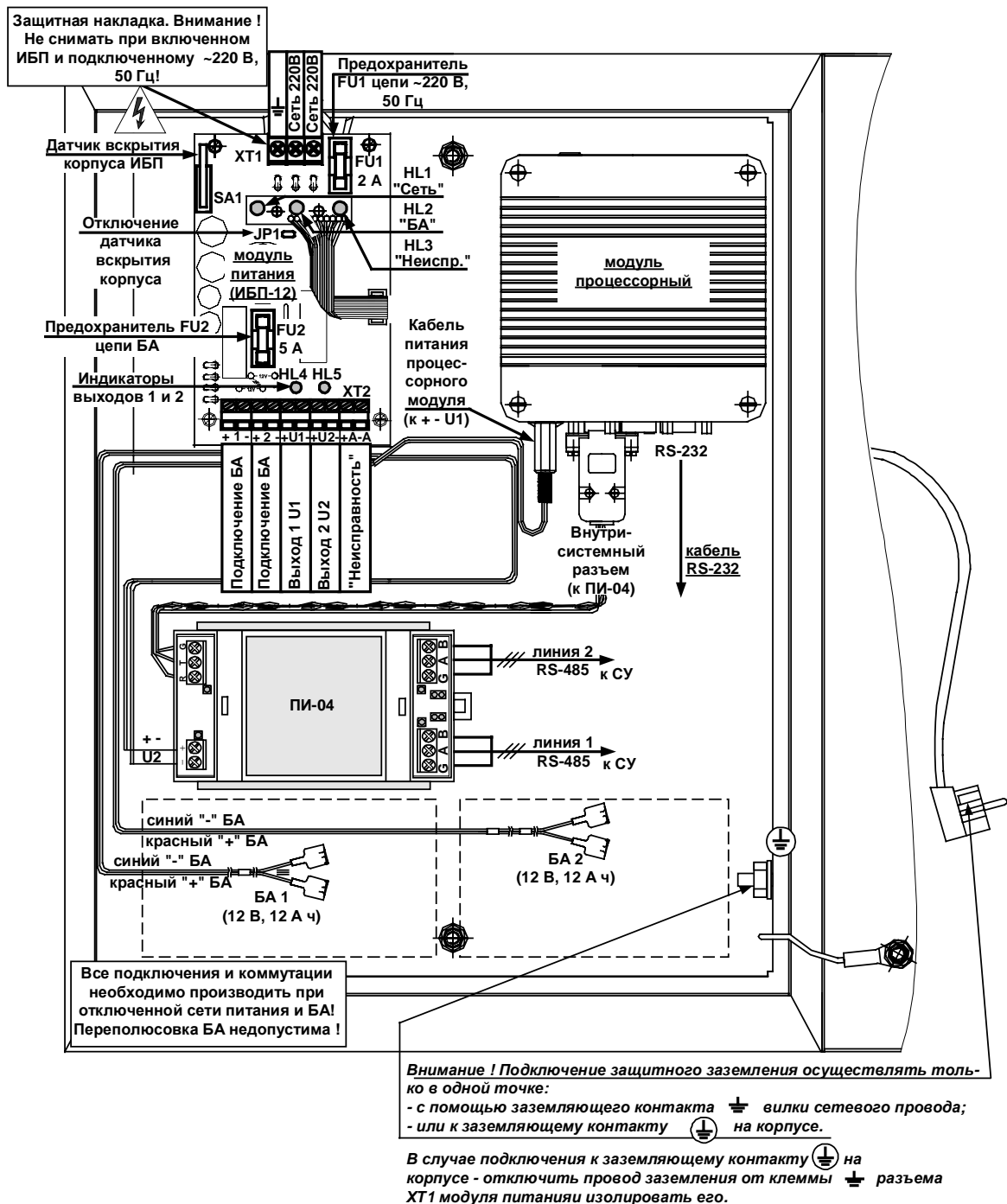


Рис. 3 ППК-Т вар.1 (ПИ-04) расположение элементов, подключение.

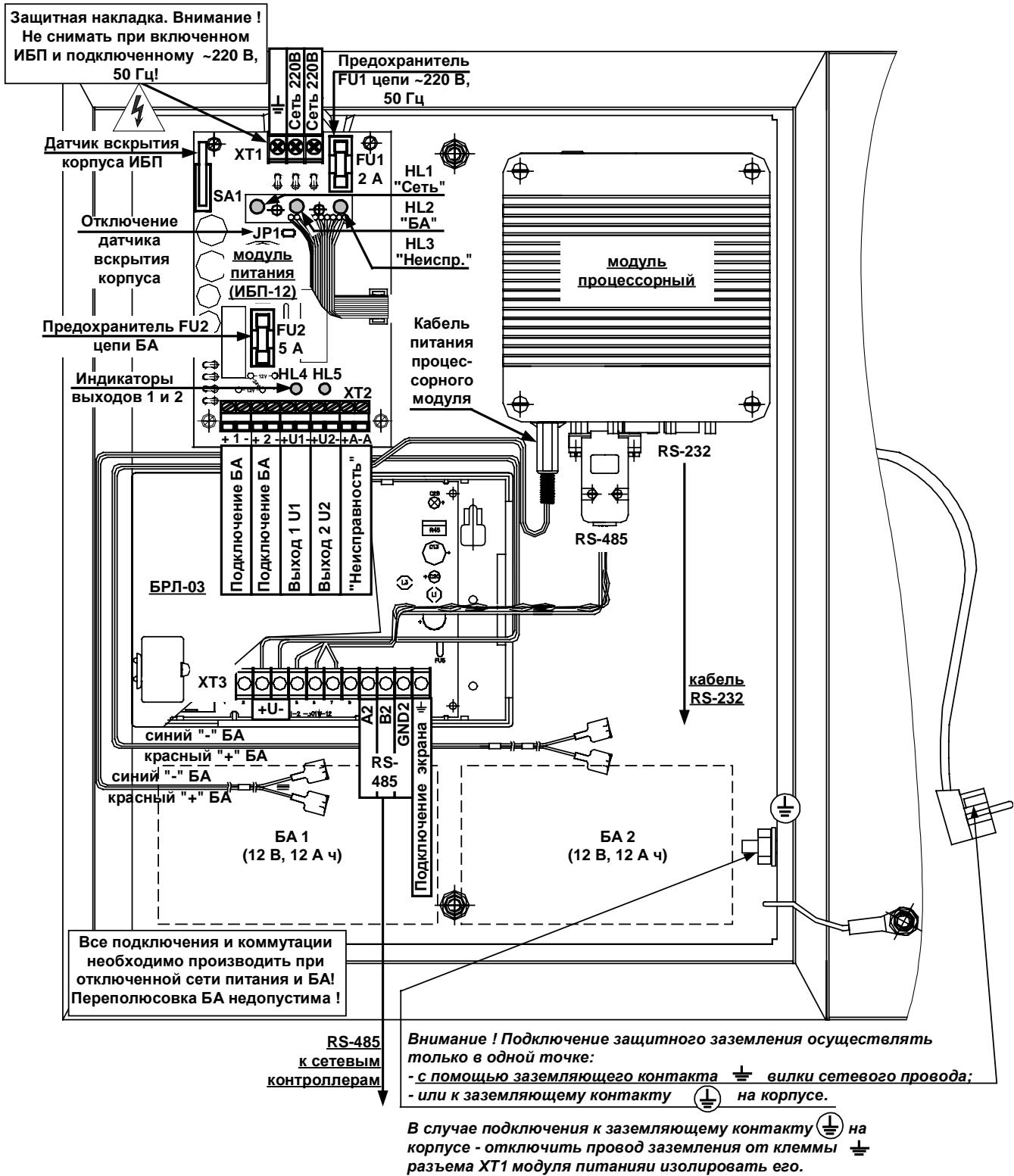


Рис. 4 ППК-Т вар.2 (БРЛ-03) расположение элементов, подключение.

Габаритные размеры ППК показаны на Рис. 2.

Для закрепления ППК на вертикальной поверхности сзади основания корпуса предусмотрено отверстие крепления .

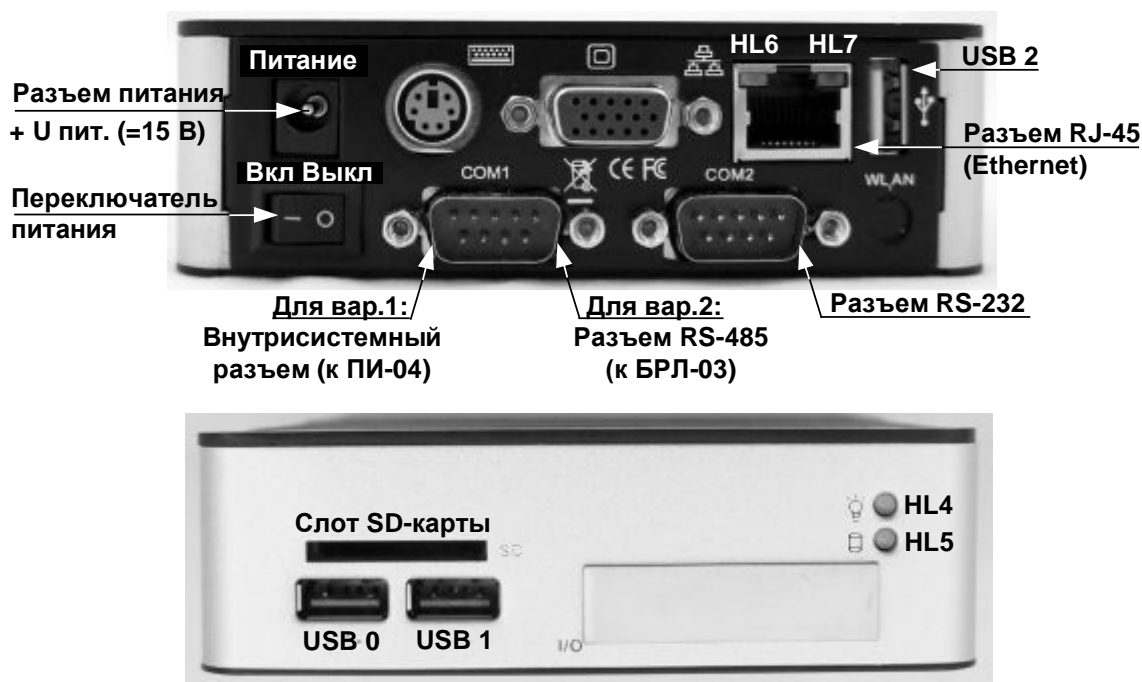


Рис. 5 Модуль процессорный, разъемы, индикаторы.

1.3.2 Режимы и состояния области при работе с прибором

Для оперативной работы с ППК при эксплуатации прибора используется внешнее устройство, подключаемое к ППК по линии связи с интерфейсом RS-485, - “Пульт управления объектовый ПУО-03 Р” (см. НЛВТ.422412.003 РЭ)

В процессе подготовки и эксплуатации прибора различаются следующие основные режимы работы:

- Дежурный режим (“Норма”);
- Тревожный режим, включая: “Пожар 1”(“Внимание”); “Пожар 2”(“Пожар”); “Тревога”(охранная) и “Неисправность”.

В основе прибора положена работа с областями и связанными с ним ТС. В зависимости от состояния области различается световая и звуковая индикация ПУО-03 (см. Табл. 2), а также индикация и состояние выходов (релейных, оповещателей и т.п.) как самого ПУО-03, так и СУ (СКИУ-01, СКИУ02 и т.п.), АУ (ИСМ), подключенных к прибору.

Область может находиться как в одном состоянии, так и в нескольких одновременно, включая (ниже приводится список основных состояний области в порядке приоритета индикации):

- «эвакуация»;
- «пожар 2» (“Пожар”);
- «пожар 1» (“Внимание”);
- «тревога» (охранная);
- «задержка тревоги»;

- «задержка взятия»;
- «неисправность»;
- «не готова»;
- «на охране».

В качестве органов управления прибором используются кнопки ПУО-03. Подробное описание процесса оперативного управления ППУ приведено в “ППК Рубикон. Руководство по программированию”, “ППК Рубикон. Руководство пользователя” “ПУО-03 ” Руководство по эксплуатации”.

1.3.3 Индикация

Для визуальной индикации режимов работы служат двухцветные светодиодные индикаторы HL1, HL2, HL2 (крышка корпуса, на модуле питания); HL4, HL5, HL6, HL7 (на корпусе процессорного модуля). Индикация приведена в Табл. 2.

Индикация устройств, применяемых в вар. 1 – ПИ-04 и в вар. 2 – БРЛ-03, соответствует технической документации – см. Руководства по эксплуатации.

Табл. 2 Индикации прибора (HL1, HL2, звуковой сигнализатор)

Режимы свечения.	Описание
<u>HL1</u> (“Сеть” на крышке корпуса, модуль питания)	
Непрерывное свечение (зеленый цвет)	“Сеть”-режим работы ППК от сети переменного тока
Свечение отсутствует	Напряжение сети отсутствует
<u>HL2</u> (“БА” на крышке корпуса, модуль питания)	
Непрерывное свечение (зеленый цвет)	АКБ в наличии, исправна, заряжена ($I_{зар}^2 < 50 \text{ мА}$).
Непрерывное свечение (красный цвет)	АКБ разряжена, $I_{зар} > 100 \text{ мА}$ при наличии сети $\sim 220 \text{ В}$
Прерывистое свечение (красный цвет)	АКБ отсутствует или обрыв соединения проводов при наличии сети $\sim 220 \text{ В}$
Непрерывное свечение (оранжевый цвет)	АКБ разряжена ниже 11,5 В при отсутствии сети $\sim 220 \text{ В}$
Прерывистое свечение (красный цвет)	АКБ разряжена ниже 10,8 В при отсутствии сети $\sim 220 \text{ В}$
<u>HL3</u> (“БА” на крышке корпуса, модуль питания)	

² $I_{зар}$ – ток заряда БА

Свечение отсутствует	Выходное напряжение в норме, корпус закрыт
Постоянное свечение (красный цвет)	Выходное напряжение отсутствует на одном из выходов
Прерывистое свечение (красный цвет)	Вскрытие корпуса
<u>HL4</u> (процессорный модуль)	
Постоянное свечение (зеленый цвет)	Подача напряжения питания на процессорный модуль
<u>HL5</u> (процессорный модуль)	
Прерывистое свечение (зеленый цвет)	Чтение/запись данных с/на накопителя данных.
<u>HL6</u> (процессорный модуль, разъем RJ-45 - Ethernet)	
Постоянное свечение (желтый цвет)	Режим передачи данных Ethernet со скоростью 10 Мбит в сек.
Прерывистое свечение (желтый цвет)	Передача данных Ethernet
<u>HL7</u> (процессорный модуль, разъем RJ-45 - Ethernet)	
Постоянное свечение (зеленый цвет)	Режим передачи данных Ethernet со скоростью 100 Мбит в сек.
Прерывистое свечение (зеленый цвет)	Передача данных Ethernet

1.3.4 Выход ППК (сигнал “Исправность”/“Неисправность” питания).

В приборе (модуле питания) реализован изолированный выход, позволяющий передавать во внешние цепи сигнал “Исправность” модуля питания



Сигнал “Исправность” выдается в виде коммутации в подключенной внешней цепи сигнализации постоянного тока не более 30 мА при напряжении коммутации не более 30 В. Внутреннее сопротивление цепи сигнализации – не более 100 Ом. Сигнал “Неисправность” выдается в виде прерывания коммутации внешней цепи сигнализации в следующих случаях:

- напряжение в сети в норме, отсутствует напряжение на выходных клеммах;
- напряжение в сети в норме, БА отсутствует или неисправна;
- напряжение в сети отсутствует, БА разряжена ниже 10,8 В (21,5 В);
- несанкционированное вскрытие ППК.

1.3.5 Назначение клемм подключения.

Назначение клемм(см. Рис. 3 или Рис. 4), разъемов, переключателей приведены в Табл. 3.

Табл. 3 Назначение клемм подключения

Обозначение	Назначение
Клеммы подключения модуля питания ХТ1	
~ 220	Подача напряжения переменного тока ~220 В, 50 Гц.
	Подключение защитного заземляющего контакта “вилки”.
~ 220	Подача напряжения переменного тока ~220 В, 50 Гц.
Клеммы подключения модуля питания ХТ2	
+БА	Подключение “+” АКБ (батареи аккумуляторов)
БА-	Подключение “-” АКБ (батареи аккумуляторов)
+БА	Подключение “+” АКБ (батареи аккумуляторов – резервная клемма)
БА-	Подключение “-” АКБ (батареи аккумуляторов – резервная клемма)
+А	Плюсовая клемма сигнала “Неисправность”
А-	Минусовая клемма сигнала “Неисправность”
+U	Плюсовая клемма подачи напряжения питания постоянного тока на процессорный модуль (Выход U1)
U-	Минусовая клемма подачи напряжения питания постоянного тока на процессорный модуль (Выход U1)
+U	Плюсовая клемма подачи напряжения питания на нагрузку (Выход U2) – резервная.
U-	Минусовая клемма подачи напряжения питания на нагрузку (Выход U2) – резервная.
	Клемма подключения защитного заземления корпуса(на корпусе ППК)
Клеммы подключения ХТ2 и ХТ3 (ПИ-04) в вар. 1	
G1	Общий(возвратный) провод линии связи 1 RS-485.
A1	Линия связи «А» 1 RS-485.
B1	Линия связи «В» 1 RS-485.
G2	Общий(возвратный) провод линии связи 2 RS-485.
A2	Линия связи «А» 2 RS-485.
B2	Линия связи «В» 2 RS-485.

Клеммы подключения ХТЗ (БРЛ-03) в вар. 2	
A2	Линия связи «А» RS-485.
B2	Линия связи «В» RS-485.
GND2	Общий(возвратный) провод линии связи RS-485.

2 Комплект поставки и перечень совместимых устройств.

В комплект поставки прибора приемно-контрольного, охранно-пожарного и управления ППКОПиУ «ППК Рубикон» входят: ППК-Т (см. Табл. 4), СУ из состава АСБ «Рубикон», включая ПЭВМ(см. Табл. 5).

Дополнительно в комплект поставки могут входить СУ из состава приборов ППКО-ПУи В 01059-1000-3 «Р-08», ППКОП 01059-100-4 «Р-060» и ППКОП 01059-250-1 «Р-07-3», подключаемых к ППК-Т по линии связи с интерфейсом «RS-485»(см. Табл. 6), включая: БИС-01; ППД-01; СКИУ-01; СКИУ-02; СКШС-01; СКШС-02; СКШС-04 и т.п.

Табл. 4 Комплект поставки ППК-Т

№ п/п	Обозначение	Наименование	Кол-во	Зав. №	Примечание
1	НЛВТ.425513.207	Прибор приемно-контрольный ППК-Т	1 шт.		
2		Комплект соединительных проводов для подключения АКБ	1		
3		Кабель подключения RS-232	1		
4		Комплект ключей крышки	1		(2-а ключа)
5		Вставка плавкая 5x20 2 А;	1		
6		Вставка плавкая 5x20 5 А (возможна замена на 6,3 А);	1		
7	НЛВТ.425513.207 РЭ	Руководство по эксплуатации ППК-Т	1 шт.*		
8	НЛВТ.425513.207 ПС	Паспорт ППК-Т	1 шт.		

Примечание *) По требованию заказчика.

Табл. 5 СУ (RS-485) из состава АСБ

№ п/п	Обозначение	Наименование	Краткое описание

1	НЛВТ.425641.110 НЛВТ.425641.110-01	Сетевой контроллер адресного шлейфа КА2, КА2 исп.1	Контроллер двухпроводного адресного шлейфа, аналогичного тому что встроен в ППК. К кольцевому адресному шлейфу КА2 можно подключить до 255 адресных устройств или 510 если вместо кольца используется 2 луча. На самом КА2 кроме адресного шлейфа присутствуют 1 реле и 2 выхода с контролем линии связи (100ма).
2	НЛВТ.425723.009 НЛВТ.425723.009-01	Сетевой контроллер доступа. КД2, КД2 исп. 1	Две точки доступа. Каждая из двух точек доступа может быть как двусторонней (два УСК) так и односторонней (УСК и кнопка выхода).
3	НЛВТ.425548.002	БИС-Р	Предназначен для отображения на встроенном светодиодном табло (64 двухцветных индикатора) состояния объектов (области) систем охранной и пожарной безопасности.
4	НЛВТ.422412.003	Пульт управления объектовой ПУО-03р	Пульт предназначен для организации терминалов управления объектами ТС (охранными ШС, пожарными ШС и т.д.).
5	НЛВТ.468157.018	Контроллер интерфейсный КР Ладога	Предназначен для обеспечения работы с извещателями "Ладога" производства ЗАО "РИЭЛТА".
6	НЛВТ.425655.001	Преобразователь интерфейса ТИ	Предназначен для обеспечения передачи извещений на телефонный ПЦН типа "ADEMCO 685" и т.п.
7		ПЭВМ	Компьютер с программным обеспечением верхнего уровня "RM-3". Обычно подключается через преобразователи USB↔RS-485 или RS-232↔RS-485.

Табл. 6 СУ (RS-485) из состава приборов «Р-08», «Р-060»

№ п/п	Обозначение	Наименование	Краткое описание
1	НЛВТ.425548.001	Блок индикации состояний БИС-01	Предназначен для отображения на встроенном светодиодном табло (64 двухцветных индикатора) состояния объектов (областей) систем охранной и пожарной безопасности.
2	НЛВТ.422412.114	Пульт пожарный диспетчерский ППД-01.	Предназначен для использования в составе АСПТ для отображения состояния до 8-ми направлений пожаротушения.

3	НЛВТ.425533.109	Сетевой контроллер управления пожаротушением СКУП-01	Предназначен для контроля цепей управления пуском установок автоматического пожаротушения(УАПТ) и выдачу импульса пуска УАПТ.
4	НЛВТ.422412.113	Пульт пожарный объектовый ППО-01	Предназначен для обеспечения управления и индикации состояния автоматической системы пожаротушения.
5		Контроллер сетевой СКЛБ-01	Предназначен для обеспечения приема информации с блоков линейных ЛБ-06 и ЛБ-07.
6	НЛВТ.425513.203	Источник бесперебойного питания ИБП-1224	Предназначен для обеспечения напряжением постоянного тока технических устройств систем охранно-пожарной сигнализации, аппаратуры управления установок пожаротушения и инженерного оборудования.
7	НЛВТ.425513.003	Источник бесперебойного питания ИБП-1200/ИБП-2400	Предназначен для обеспечения напряжением постоянного тока технических устройств систем охранно-пожарной сигнализации и инженерного оборудования.
8	НЛВТ.422412.002	Пульт управления объектовый ПУО-03	Предназначен для организации терминалов управления объектами ТС (охранными ШС, пожарными ШС и т.д.).
9	НЛВТ.422412.002	Пульт управления объектовый ПУО-03АВ	Предназначен для организации терминалов управления объектами ТС (охранными ШС, пожарными ШС и т.д.).
10	НЛВТ.425533.108	Сетевой контроллер исполнительных устройств СКИУ-01	Предназначен для управления четырьмя ИУ (релейными выходами).
11	НЛВТ.425533.110	Сетевой контроллер исполнительных устройств СКИУ-02;	Предназначен для управления четырьмя ИУ (релейными выходами). Есть контроль линий связи с ИУ на обрыв и короткое замыкание.
12	НЛВТ.425641.104	Сетевой контроллер шлейфов сигнализации СКШС-01	Предназначен для контроля четырех универсальных (безадресных) ШС (пожарные извещатели ; охранные извещатели). Есть контроль ШС на обрыв и короткое замыкание.

13	НЛВТ.425641.105	Сетевой контроллер шлейфов сигнализации СКШС-02	Предназначен для контроля восьми охранных (безадресных) ШС (охранные извещатели). Есть контроль ШС на обрыв и короткое замыкание.
14	НЛВТ.425641.155	Сетевой контроллер (безадресных) шлейфов сигнализации СКШС-04	Предназначен для контроля шестнадцати охранных (безадресных) ШС (охранные извещатели). Есть контроль ШС на короткое замыкание.
15	НЛВТ.425661.112	Блок ретранслятора линейный БРЛ-03.	Для увеличения протяженности линии связи с интерфейсом “RS-485”.
16	НЛВТ.426475.001 НЛВТ.426475.002 НЛВТ.426475.003 НЛВТ.426475.004	Блок защиты линии БЗЛ-01, БЗЛ-02, БЗЛ-03, БЗЛ-04	Для защиты от перенапряжений линии связи с интерфейсом “RS-485”, цепей источников вторичного питания.

3 Использование

3.1. Подготовка прибора к использованию

3.1.1 Общие указания

После длительного хранения прибора следует произвести внешний осмотр.

При внешнем осмотре необходимо проверить:

- отсутствие видимых механических повреждений;
- чистоту гнезд, разъемов и клемм;
- состояние соединительных проводов и кабелей.

3.1.2 Указания мер безопасности

Все работы, связанные с монтажом, наладкой и эксплуатацией настоящего устройства, должны осуществлять лица, имеющие допуск на обслуживание установок до 1000 В, прошедшие инструктаж по технике безопасности и изучившие настоящий документ.

В процессе ремонта при проверке режимов элементов не допускать соприкосновения с токонесущими элементами блоков питания, так как в линиях источников питания может присутствовать опасное напряжение. Подключение, монтаж и замена деталей ППК должны проводиться при обесточенном устройстве.

3.2. Размещение и монтаж

3.2.1 Размещение

Установку ППК производит персонал специализированных организаций в соответствии с современными строительными нормами и правилами, требованиями проектной и эксплуатационной документации.

Запрещено устанавливать ППК ближе 1 м от элементов системы отопления. Необходимо принять меры по защите ППК от прямых солнечных лучей.

ППК предназначен для установки в сухих отапливаемых помещениях, отвечающим следующим требованиям:

- температура в помещении от + 5°C до + 50°C;
- относительная влажность воздуха не более 90 % при температуре + 40°C (без конденсации влаги);
- в воздухе не должно быть паров кислот и щелочей, электропроводной пыли, газов, вызывающих коррозию.

ППК закрепляется на вертикальной поверхности, на высоте, удобной для работы с клавиатурой и дисплеем ППК.

Размещение ППК должно исключать его случайное падение или перемещение по установочной поверхности, при котором возможно повреждение подключаемых проводов и кабелей.

Для выбора типа кабеля и сечения проводов необходимо пользоваться техническими характеристиками прибора и рекомендациями по монтажу прибора, приведенными ниже.

3.2.2 Монтаж

Монтаж ППК и всех соединительных линий производится в соответствии с настоящим документом, а также со схемами электрических подключений, приведенных в соответствующих эксплуатационных документах на блоки и устройства, входящие в состав АСБ «Рубикон».

Подключение экранов кабелей линий связи и питания к защитному заземлению необходимо осуществлять в одной точке.

Кабеля питания и линии связи с при монтаже – пропускаются через отверстия на боковой поверхности основании корпуса (см. Рис. 2).

Информационно-управляющая сеть ППК, СУ и АУ построена с использованием интерфейса RS-485 и адресного шлейфа. Для подключения СУ и АУ к ППК необходимо выбрать оптимальный маршрут прокладки кабеля. Стандарт RS-485 предусматривает линейную топологию линии связи, поэтому ветвления линии связи не допускаются. Однако, т.к. для связи с СУ используется относительно невысокая скорость передачи данных, то, как следствие, требования к топологии линии снижаются. Поэтому отклонения от линейной топологии возможны, но в этом случае ответственность за работоспособность линии связи несет монтажная организация, т.к. производитель оборудования может гарантировать работоспособность только в случае соблюдения спецификаций стандарта RS-485.

Структурная схема включения сетевых устройств в линию связи RS-485 показана на Рис. 6, для увеличения протяженности линии связи применяется блок ретранслятора линейный БРЛ-03 из состава прибора ППКОПУиВ 01059-1000-3 «Р-08».

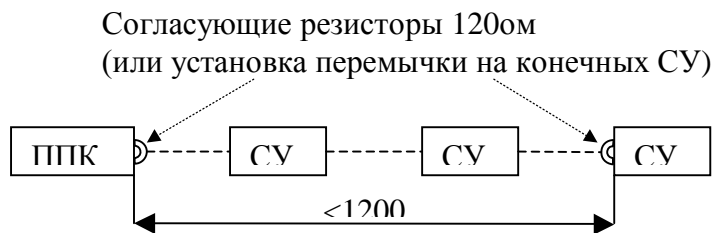


Рис. 6 Подключение сетевых устройств на линию RS-485.

На конечных СУ в линии необходимо установить перемычки согласующих резисторов (резисторы обычно встроены в само устройство).

Если устройства питаются от разных источников питания, помимо информационных линий (А, В) прокладывается проводник (GND, возвратный провод) для выравнивания потенциалов.

Для повышения устойчивости к электромагнитным помехам рекомендуется использовать экранированную витую пару и гальваническую развязку. Заземление экрана производить в одной точке (см. Рис. 4).

Для организации адресных шлейфов и соответственно применения АУ применяется КА2 (см. Рис. 7), подключаемый к ППК по линии связи «RS-485».

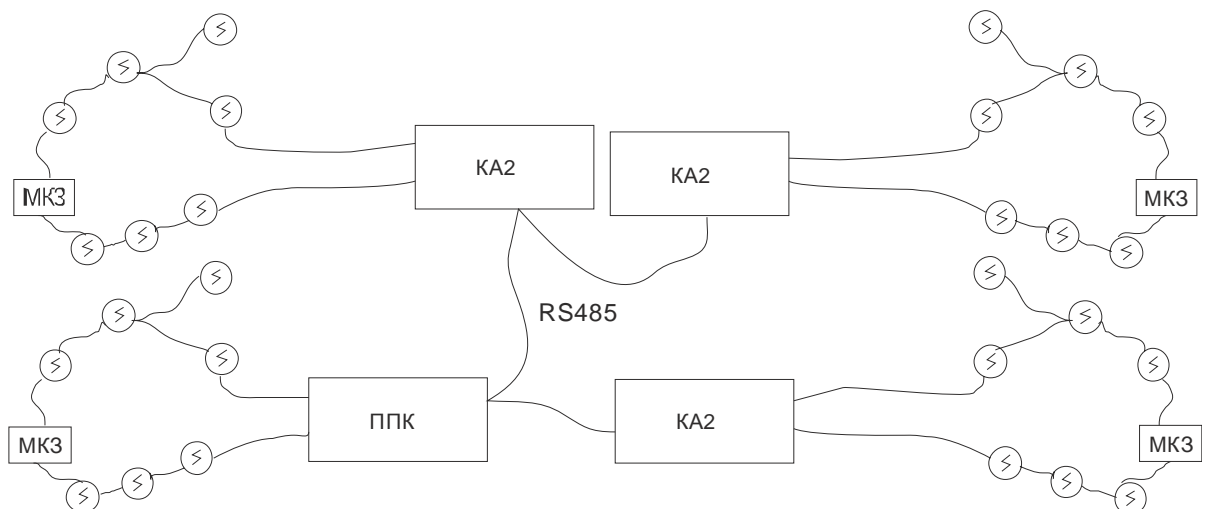


Рис. 7 Подключение адресных устройств при помощи КА2

3.2.3 Подключение ППК и работа.

Перед началом работ по подключению следует внимательно изучить настоящее руководство по эксплуатации ППК.

Перед включением ППК проверить правильность произведенного монтажа, включая заземления корпуса \oplus .

Произвести ПЭВМ (RS-485 или Ethernet – см. п. 3.2.4), ПУО-03 Р, КА-2 и необходимые устройства адресного шлейфа.

Подключение устройств по RS-232 осуществляется с помощью прилагаемого кабеля – к разъему процессорного модуля.

Назначение клемм подключения приведено Табл. 3.

Подключение ППК показано на Рис. 4, Рис. 1.

Клеммники ППК предназначены для подключения одножильных или многожильных проводов сечением до $1,5\text{мм}^2$. Допускается подключение в один клеммник одновременно двух проводов сечением до 1мм^2 каждый.

Назначение контактов - см. Табл. 3.

3.2.4 Подключение ПЭВМ

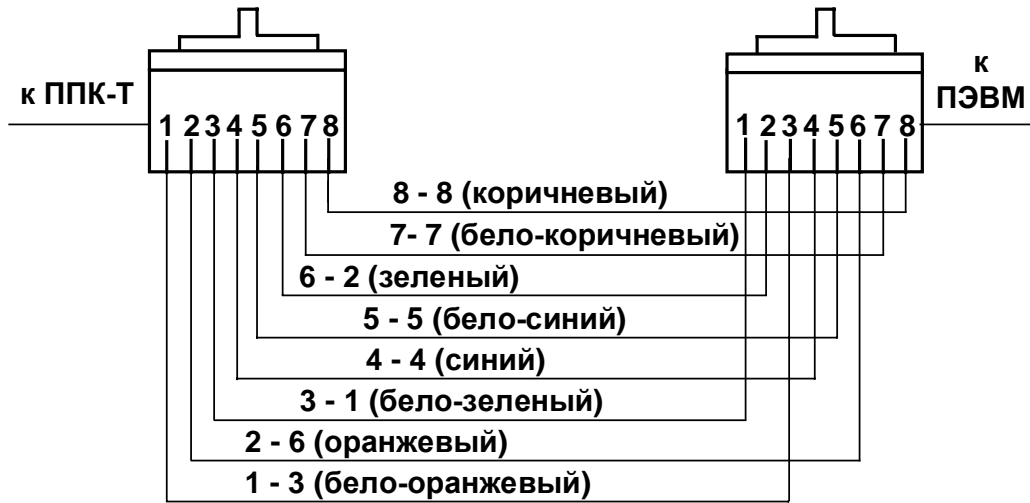
ПЭВМ (не более 1-й) подключается к ППК по линии связи с интерфейсом “RS-485” или с помощью интерфейса Ethernet.

В качестве переходника для работы с ПЭВМ используется адаптер интерфейсов “USB/RS-485” марки “ICP I-7561” и ему подобные или адаптер “RS-232/RS-485”.

Подключение ПЭВМ помощью интерфейса Ethernet показано на Рис. 8.

По умолчанию при подключении по Ethernet ППК-Т имеет IP адрес 192.168.0.199 с маской подсети 255.255.255.0, порт 2000.

Разъемы RJ-45



а) Перекрестная кросс-разводка (ППК-Т и ПЭВМ)



б) Прямая кросс-разводка (ППК-Т и коммутатор)

Цветная маркировка проводов

Пара №1	1 (бело-оранжевый)
	2 (оранжевый)
Пара №2	3 (бело-зеленый)
	6 (зеленый)
Пара №3	4 (синий)
	5 (бело-синий)
Пара №4	7 (бело-коричневый)
	8 (коричневый)

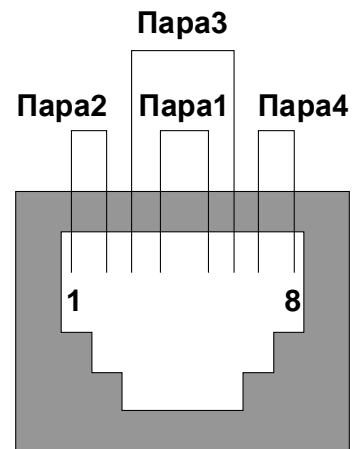


Рис. 8 Подключение ППК и ПЭВМ (Ethernet)

3.3. Конфигурирование ППК

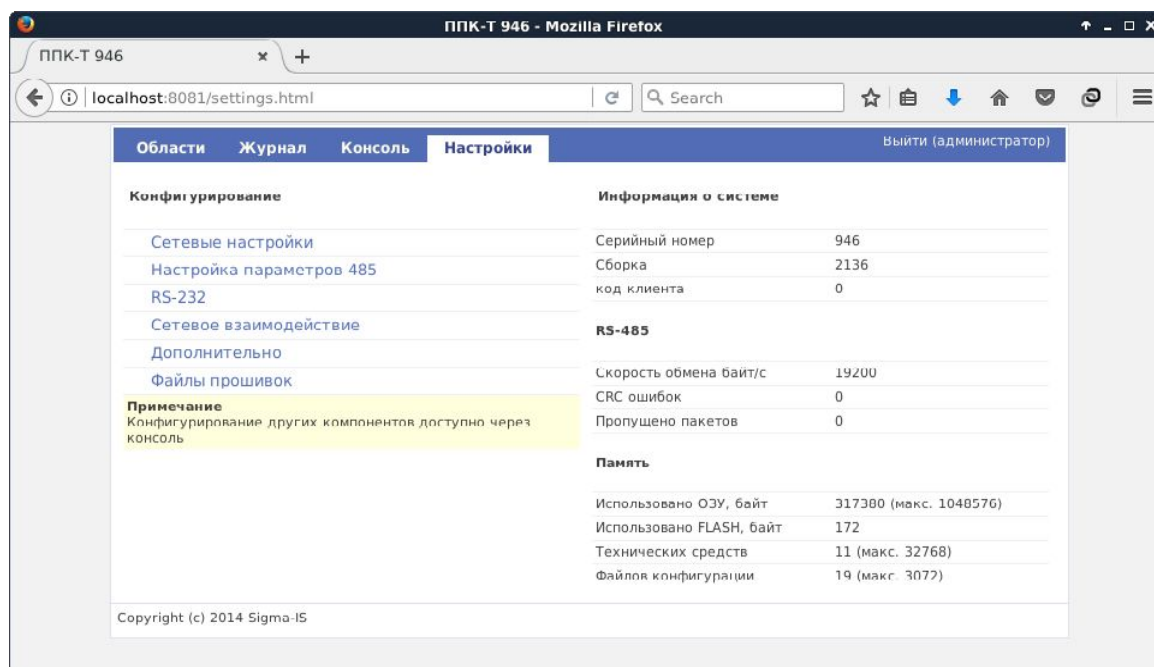
Конфигурирование прибора возможно только с помощью ПЭВМ - см. дополнительные инструкции на ПО.

Подробно конфигурирование и работа с областями приведена в “ППК Рубикон. Руководство по программированию”, “ППК Рубикон. Руководство пользователя” (на DVD диске).

После завершения пусконаладки рекомендуется включить режим "отображения всех неисправностей". Только в этом случае реализуются все преимущества адресно-аналоговых извещателей "Рубикон".

3.4. Настройка линии связи RS-485

При работе прибора с СУ по линии связи RS-485 помимо скорости, которая настраивается через конфигуратор или меню веб-консоли (9600/19200 бит/сек) можно настроить дополнительно через веб-интерфейс во вкладке «настройки следующие параметры:



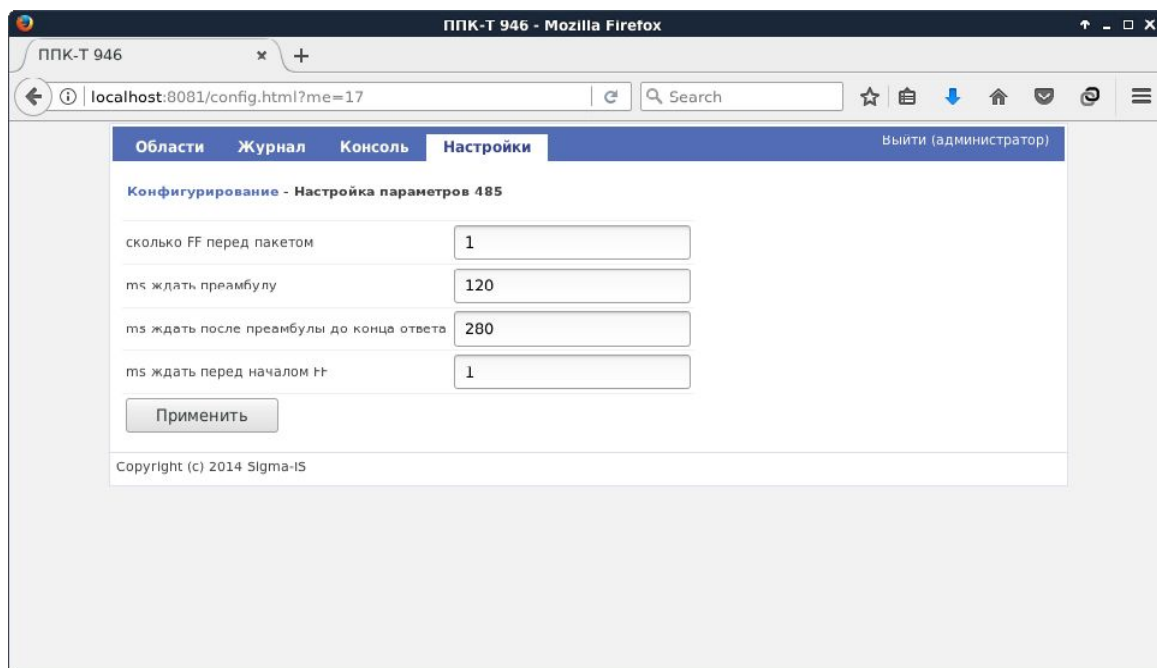
ППК-Т 946 - Mozilla Firefox

localhost:8081/settings.html

Области Журнал Консоль **Настройки** Выйти (администратор)

Конфигурирование	Информация о системе
Сетевые настройки	Серийный номер 946
Настройка параметров 485	Сборка 2136
RS-232	код клиента 0
Сетевое взаимодействие	RS-485
Дополнительно	Скорость обмена байт/с 19200
Файлы прошивок	CRC ошибок 0
Примечание Конфигурирование других компонентов доступно через консоль	Пропущено пакетов 0
	Память
	Использовано ОЗУ, байт 317380 (макс. 1048576)
	Использовано FLASH, байт 172
	Технических средств 11 (макс. 32768)
	Файлов конфигурации 19 (макс. 3072)

Copyright (c) 2014 Sigma-IS



- **Количество пустых байт перед началом передачи пакета (шт);**
- **Длительность ожидания начала ответа от СУ (мс);**
- **Длительность ожидания от начала до конца ответного пакета от СУ (мс);**
- **Длительность ожидания после приема предыдущего ответа от СУ и перед началом передачи следующего пакета (мс).**

Приведенные на вышеприведенных рисунках параметры являются значениями по умолчанию, обеспечивающие работу до 127 СУ в линии связи RS-485.

При работе с радиомодемом СПЕКТР-433 рекомендуемые параметры:

Скорость передачи = 9600;

Количество пустых байт = 2;

Длительность ожидания начала = 700;

Длительность ожидания конца = 700;

Длительность ожидания перед началом = 2.

Указанные параметры обеспечивают устойчивую работу до 20 СУ в линии связи RS-485, подключенных посредством радиомодемов СПЕКТР-433. Обратите внимание, что при наличии радиопомех или при отсутствии на связи некоторых устройств резко вырастет период опроса СУ (ожидание 700 мс при каждом неуспешном опросе). Впрочем, при нормальной работе также устройства, подключенные через «Спектр» вносят задержку около 200..300 мс.

При этом радиомодем СПЕКТР-433 должен быть настроен соответственно:

FREQ=433920,433920 AR=5 RST=7

TXID=FFFF PWR=3 MNL=10

MYID=3501 DFEC= --

```
RETRY=000 RPTN=255 RFEC= --I  
BPM =001 BPD =000 AIR=00000000  
ACKT =010 DCD =000 MDA=00000000  
PLEN =000 PACT=003L MDB=00000000  
RESPT=000 MAXP=001 COM=11100011  
EODS =FF  
$22=20 $23=0A $24=01 $25=01  
$26=00 $27=00 $28=0A $29=00
```

Подробно – см Рекомендации по применению радиомодемов СПЕКТР-433.

3.5. Включение ППК (проверка модуля питания)

Включение ППК проводится при установленных заряженных БА, крышка корпуса должна быть установлена (замкнут контакт тампера). Для проверки выходных цепей требуется мультиметр, работающий в режимах измерения напряжения постоянного тока в диапазоне постоянного напряжения 0...200 В; а также омметра. Проверку выходного напряжения в различных режимах работы производить вольтметром, подключенным к выходным клеммам ППК.

Подать сетевое напряжение (подключить вилку 220В ППК к сети 220В, 50 Гц). Проверить индикаторы на ППК: индикаторы «Сеть» и «БА» - непрерывное зеленое свечение, «Неисправность» – нет свечения (в случае открытой крышке корпуса – нажать накладку тампера или закрыть крышку).

Отключить ППК от сети 220В, 50 Гц и убедиться, что источник перешел на резервное питание. Индикаторы «Сеть» и «Неисправность» нет свечения, индикатор «БА» непрерывное зеленое свечение.

Подать сетевое напряжение на ППК (перейти в нормальный режим работы). Индикаторы «Сеть» и «БА» - непрерывное зеленое свечение, «Неисправность» нет свечения.

Проверить режим работы ППК без БА. Отключить клемму «+» от БА, на индикаторе «БА» - прерывистое красное свечение. Подключить клемму «+» к БА и проверить восстановление нормального режима работы (свечение индикатора «БА» зеленым цветом).

Проверить срабатывание устройства защиты ППК от несанкционированного вскрытия. Открыть крышку корпуса. Проверить состояние индикаторов: индикаторы «Сеть» и «БА» - непрерывное зеленое свечение, индикатор «Неисправность» - прерывистое красное свечение.

4 Техническое обслуживание

Техническое обслуживание ППК производят по планово-предупредительной системе, которая предусматривает следующую периодичность регламентных работ:

- ежедневное техническое обслуживание;
- годовое техническое обслуживание.

Работы по ежедневному техническому обслуживанию производятся пользователем и включают:

- проверку внешнего состояния ППК;

Работы по годовому техническому обслуживанию выполняются работником обслуживающей организации и включают:

- выполнение работ по ежедневному техническому обслуживанию;
- проверку надежности крепления ППК, состояние внешних монтажных проводов и кабелей;
- проверку параметров ШС, линий связи и питания.

5 Маркировка

Маркировка ППК соответствует конструкторской документации и техническим условиям ТУ 4372-002-72919476-2014.

На этикетке ППК (на обратной стороне корпуса) нанесены:

- товарный знак предприятия – изготовителя;
- условное обозначение устройства;
- исполнение;
- заводской номер;

Заводской номер – является его сетевым адресом (для ПЭВМ).

6 Упаковка

Упаковка ППК соответствует ТУ 4372-002-72919476-2014.

7 Хранение

В помещениях для хранения ППК не должно быть пыли, паров кислот, щелочей, агрессивных газов и других вредных примесей, вызывающих коррозию.

Хранение ППК в потребительской таре должно соответствовать условиям ГОСТ 15150.

8 Транспортирование

Транспортирование упакованных ППК может производиться в любых крытых транспортных средствах. При транспортировании, перегрузке ППК должны оберегаться от ударов, толчков и воздействия влаги.

Условия транспортирования и хранения должны соответствовать ГОСТ 15150.

После транспортирования ППК перед включением должен быть выдержан в нормальных условиях в течение не менее 24 ч.

9 Гарантии изготовителя

Изготовитель гарантирует соответствие ППК требованиям технических условий при соблюдении потребителем правил транспортирования, хранения, монтажа и эксплуатации.

Стандартный гарантийный срок эксплуатации 18 месяцев со дня ввода в эксплуатацию, но не более 24 месяцев со дня отгрузки.

По требованию и согласованию с заказчиком возможно увеличение гарантийного срока эксплуатации. Конкретный гарантийный срок приведен в паспорте на устройство

10 Сведения об изготовителе

ООО «ВИКИНГ», 105173, г. Москва, ул. 9-мая, 126

тел.: (495) 542-41-70, факс: (495) 542-41-80

E-mail: общие вопросы - info@sigma-is.ru;

коммерческий отдел - sale@sigma-is.ru;

техническая поддержка - support@sigma-is.ru.

11 Сведения о рекламациях

При отказе ППК в работе и обнаружении неисправностей должен быть составлен рекламационный акт о выявленных дефектах и неисправностях.

ППК вместе с паспортом и рекламационным актом возвращается предприятию-изготовителю для ремонта или замены.

Примечание. Выход ППК из строя в результате несоблюдения правил монтажа, технического обслуживания и эксплуатации не является основанием для рекламации и бесплатного ремонта.

Внимание! Претензии без паспорта ППК и рекламационного акта предприятие-изготовитель не принимает.

"___" _____ 20__ года

**РЕКЛАМАЦИОННЫЙ АКТ
о выявленных дефектах и неисправностях**

Комиссия в составе представителей организации:

(наименование организации)

(адрес, телефон)

(банковские реквизиты)

Составила настоящий акт в том, что в процессе монтажа / пуско-
наладки / эксплуатации (нужное подчеркнуть):

(наименование оборудования)

(заводской номер)_____
(версия оборудования)_____
(дата изготовления)

обнаружены следующие дефекты и неисправности:

Комиссия:

Контактное лицо:

тел:

E-mail:

12 Редакции документа

Редакция	Дата	Описание
4	16.12.2013	Уточнение технических характеристик (см. Табл. 1 - ток потребления процессорного модуля и БРЛ-03).
5	13.10.2014	Добавлены поддерживаемые технические устройства – см. Табл. 5, Рис. 1. Изменены Сведения об изготовителе.
6	18.09.2015	Изменена конструкция модуля питания, см. Рис. 4.
7	12.01.2016	Уточнение Конфигурирование ППК.
8	14.04.2017	Уточнение Табл. 1 (в части рабочего тока выхода U2 модуля питания).
9	09.06.2017	Уточнен Рис. 1.
10	14.09.2017	Введен п.3.4 Настройка линии связи RS-485. Уточнен п.8 Гарантии изготовителя.
11	04.04.2018	Введены два варианта ППК-Т вар. 1 (см. Рис. 3) и вар. 2 (см. Рис. 4)
12	25.07.2018	Введен п.4 Техническое обслуживание.