



## **АСБ “Рубикон”**

Прибор приемно-контрольный  
охранно-пожарный и управления  
“ППК Рубикон”  
“ППК-М Рубикон”





## Оглавление

1	Описание и работа.....	8
1.1.	НАЗНАЧЕНИЕ .....	8
1.2.	ТЕХНИЧЕСКИЕ ХАРАКТЕРИСТИКИ .....	11
1.3.	УСТРОЙСТВО .....	14
1.3.1	<i>Конструкция.....</i>	<i>14</i>
1.3.2	<i>Режимы и состояния области при работе с прибором.....</i>	<i>19</i>
1.3.3	<i>Органы управления .....</i>	<i>19</i>
1.3.4	<i>Индикация.....</i>	<i>20</i>
1.3.5	<i>Выходы ПЦН, релейный и оповещателей.....</i>	<i>21</i>
1.3.6	<i>Назначение клемм подключения, перемычек .....</i>	<i>22</i>
2	Комплект поставки и перечень совместимых устройств.....	24
3	Использование.....	29
3.1.	ПОДГОТОВКА ПРИБОРА К ИСПОЛЬЗОВАНИЮ.....	29
3.1.1	<i>Общие указания .....</i>	<i>29</i>
3.1.2	<i>Указания мер безопасности.....</i>	<i>29</i>
3.2.	РАЗМЕЩЕНИЕ И МОНТАЖ .....	30
3.2.1	<i>Размещение.....</i>	<i>30</i>
3.2.2	<i>Монтаж.....</i>	<i>30</i>
3.2.3	<i>Подключение ППК.....</i>	<i>32</i>
3.2.4	<i>Подключение ПЭВМ .....</i>	<i>34</i>
3.3.	КОНФИГУРИРОВАНИЕ ППК.....	34
3.4.	КОНТРОЛЬ ЦЕЛОСТНОСТИ ПРОВОДНЫХ ЛИНИЙ СВЯЗИ.....	35
3.4.1	<i>Адресный шлейф.....</i>	<i>35</i>
3.4.2	<i>Выходы на оповещатели.....</i>	<i>35</i>
3.4.3	<i>Выходы ПЦН .....</i>	<i>35</i>
3.4.4	<i>Внутренний считыватель.....</i>	<i>36</i>
4	Техническое обслуживание .....	36
5	Маркировка.....	36
6	Упаковка .....	37
7	Хранение.....	37
8	Транспортирование .....	37
9	Гарантии изготовителя.....	37
10	Сведения об изготовителе.....	37
11	Сведения о рекламациях .....	38

12 Редакции документа ..... 40

Настоящее руководство по эксплуатации (далее РЭ) распространяется на прибор приемно-контрольный, охранно-пожарный и управления ППКОПиУ «ППК Рубикон» и «ППК-М Рубикон» (далее ППК и ППК-М соответственно), входящие в состав адресной системы безопасности АСБ «Рубикон» (далее АСБ), и предназначено для изучения принципа их работы, правильного использования, технического обслуживания и соблюдения всех мер безопасности при эксплуатации.

Данное руководство распространяется на все дальнейшие модификации ППК и ППК-М.

**Внимание!** Все работы, связанные с монтажом, наладкой и эксплуатацией настоящего устройства, должны осуществлять лица, имеющие допуск на обслуживание установок до 1000В, прошедшие инструктаж по технике безопасности и изучившие настоящий документ.

**Внимание!** При подключении ППК и ППК-М к ПК, ИБП, внешним устройствам соблюдать полярность подключения контактов.

**Внимание!** При подключении АУ к шлейфу сигнализации соблюдать полярность подключения контактов. Не допускается попадание напряжения питания постоянного (переменного) тока, превышающее значение 40 В на клеммы АШ ППК и ППК-М.

В руководстве по эксплуатации приняты следующие сокращения:

АВУ	аппаратура верхнего уровня
АМК	адресный охранный магнитоконтактный извещатель
АОПИ	адресный охранный пассивный ИК извещатель
АПИ	адресный пожарный извещатель, включая: А2ДПИ; А2ДПИ-к и т.п.
АР	адресный расширитель (безадресных ШС), включая: адресный расширитель АР5; АРмини.
АСБ	адресная система безопасности «Рубикон»
АСПТ	автоматической системы пожаротушения
АТИ	адресно-аналоговый тепловой максимально-дифференциальный пожарный извещатель
АУ	адресное устройство
АУП	автономная установка пожаротушения
АШ	адресный шлейф
БИС	блок индикации состояний (БИС-01, БИС-мини)
БРЛ	блок ретрансляции линии (RS-485, БРЛ-03)
ИБП	источник бесперебойного питания
ИК	инфракрасный

---

ИР	извещатель ручной, включая: ИР-П (пожарный); ИР-Охрана; ИР-Пуск; ИР-Выход.
ИРС	адресный охранный извещатель разбития стекла
ИСБ	интегрированная система безопасности
ИСМ	исполнительный модуль, включая: ИСМ22; ИСМ220.
ИУ	исполнительное устройство (электромагнитный замок, турникет)
КА	контроллер адресного шлейфа (КА2)
КД	контроллер доступа (КД2)
МКЗ	модуль (изолятора) короткого замыкания
МПТ	адресный модуль выходов пожаротушения, включая: МПТ10; МПТ4.
ОСЗ	адресный оповещатель светозвуковой
ППД	пульт пожарный диспетчерский (ППД-01)
ППК	прибор приемно-контрольный «Рубикон»
ПО	программное обеспечение
ПУО	пульт управления объектовый (ПУО-03)
ПЦН	пульт централизованного наблюдения
ПЭВМ	персональная электронно-вычислительная машина
СКИУ	сетевой контроллер исполнительных устройств (СКИУ-01, СКИУ-02)
СКШС	сетевой контроллер шлейфа сигнализации (СКШС-01, СКШС-02, СКШС-04)
СУ	сетевое устройство – подключается к ППК по линии связи с интерфейсом RS-485 (КД2, КА2, БИС-Р и др.)
ТС	техническое средство
ШС	шлейф сигнализации

## Термины и определения:

Администратор	Пользователь обладающий полномочиями конфигурировать ППК. Ему можно только изменить пароль. Его нельзя удалить или добавить какие либо идентификаторы.
Идентификатор оборудования	Идентификатор оборудования однозначно определяет экземпляр оборудования. В качестве идентификатора используется тип и заводской серийный номер СУ, который указан в паспорте на СУ и на шильдике СУ.
Область	<p>Область - группа технических средств объединенных по некоторому признаку. Как правило, области сопоставляется конкретная территория – комната, этаж, здание. Области могут образовывать иерархические структуры.</p> <p>В дежурном режиме управление системой безопасности осуществляется оператором через области.</p>
Оборудование	Оборудование системы безопасности – ППК, сетевые устройства (КА2, КД2, СКШС и др.).
Пользователи	Набор учетных записей идентификаторов (карточки, пин-коды и т д) для прохода через точку доступа, входа в области, взятия, снятия под охрану и работы с ППК, которым можно назначить различные идентификаторы (пин-код, проксимити карту, iButton), а также до 8ми уровней доступа
Техническое средство	<p>ТС (техническое средство) – элемент (его часть или группа элементов) оборудования (адресного или сетевого устройства), сконфигурированный в области в соответствии с принципом его работы.</p> <p>В приборе поддерживаются следующие типы ТС: охранный извещатель, пожарный извещатель, ручной пожарный извещатель, релейные выходы исполнительных устройств (в дальнейшем – ИУ), направление пожаротушения АСПТ, устройство считывания кодов-идентификаторов пользователей для точки доступа и т.п.</p>

## 1 Описание и работа

### 1.1. Назначение

Прибор приемно-контрольный, охранно-пожарный и управления ППКОПиУ “ППК Рубикон” (“ППК-М Рубикон”, далее ППК и ППК-М соответственно) в составе адресной системы безопасности (АСБ «Рубикон») предназначен для организации охранной, пожарной сигнализации, организации доступа, контроля технологических параметров и видеонаблюдения защищаемых от несанкционированного проникновения, пожаров, техногенных/технологических факторов объектов различных форм собственности, передачи извещений, сбора, обработки информации о состоянии объектов и выработки управляющих сигналов на включение систем (устройств) оповещения, доступа, систем дымоудаления, вентиляции, управления пожаротушением, управления технологическим и другим инженерным оборудованием в автоматическом и/или ручном режиме (см. Рис. 1).

ППК (ППК-М) по линии связи с интерфейсом “RS-485” позволяет подключать как СУ из состава АСБ «Рубикон», включая:

- КА-2; БИС-Р; ПУО-03р (для ППК-М); КД2 (для ППК-М); ТИ (для ППК-М); КР-Ладога (для ППК-М),

так и СУ из состава ИСБ «ИНДИГИРКА» (НЛВТ.425513.111 ТУ), включая:

- БИС-01; ППД-01; СКИУ-01; СКИУ-02; СКШС-01 (для ППК-М); СКШС-02 (для ППК-М); СКШС-04 (для ППК-М); ПУО-03 (для ППК-М); ПУО-03АВ (для ППК-М); СКУП-01 (для ППК-М); ППО-01 (для ППК-М); СКЛБ-01 (для ППК-М); ИБП-1224 (для ППК-М); ИБП-1200/ИБП-2400<sup>1</sup> (для ППК-М),

а также ПЭВМ, с установленным ПО “RM-3”, через преобразователи интерфейсов “RS-485/USB” или “RS-485/ RS-232”. Подробно перечень устройств приведен в п.2 Комплект поставки.

Для увеличения протяженности линии связи интерфейса “RS-485” применяется блок ретранслятора линейный (далее БРЛ-03) из состава ИСБ «ИНДИГИРКА».

В качестве адресного шлейфа (далее АШ) используется двухпроводной шлейф кольцевой структуры. Возможно применение вместо шлейфа кольцевой структуры – двух незамкнутых шлейфов (два “луча”).

В состав АСБ «Рубикон» входят следующие АУ, подключаемые в адресный шлейф ППК:

- пожарные извещатели А2ДПИ, А2ДПИ-м, АТИ;
- охранные извещатели АОПИ, ИРС, АМК;
- извещатели ручные ИР-П (пожарный), ИР-Охрана, ИР-Пуск;
- адресный вибрационный извещатель АВИ (для ППК-М);
- оповещатель ОСЗ;
- исполнительные модули ИСМ22; ИСМ220; ИСМ22 исп.1 (для ППК-М); ИСМ22 исп.2 (для ППК-М); ИСМ220-исп.4 (для ППК-М);
- адресные расширители (безадресных ШС) АР5, АРмини, АР1;

---

<sup>1</sup> Указанные ИБП поддерживаются по линии связи RS-485 – изготовленные с ноября 2014 г.



- модули пожаротушения МПТ10;
- модуль (изолятора) короткого замыкания.

Полный перечень АУ, подключаемых к ППК, содержится в п.2 Комплект поставки (указанный перечень может дополняться новыми АУ).

Электропитание ППК осуществляется от внешнего источника питания постоянного тока с напряжением (9,0 ... 28,0) В.

**Внимание.** Применение изделия при напряжении питания 24 В допускается но не рекомендуется. При питании выше 18 В возможно срабатывание защиты от перегрева и снижение яркости подсветки дисплея.

В качестве источника питания постоянного тока можно использовать источники типа ИБП-1200/2400 (источник бесперебойного питания, далее ИБП, НЛВТ.425513.003); типа ИБП-1224 (НЛВТ.425513.203); типа ИБП-12/24 (НЛВТ.425513.004). Указанные ИБП запитываются от однофазной сети переменного тока частотой 50 Гц и напряжением  $(220^{+22}_{-33})$  В.

ППК имеет в своем составе два выхода (типа транзисторный ключ) для выдачи сигнала на ПЦН, релейный выход для подачи сигнала управления автоматикой, два выхода для включения светового и звукового оповещателей (с контролем “КЗ” и “обрыва” линии).

**Внимание!** В ППК начиная с зав. № 240 и в ППК-М - с зав. № 290 отсутствуют выходы 1 и 2 ПЦН.

**Внимание!** В ППК и в ППК-М, начиная с зав. № 1000, введена возможность считывания кода с Proximity-карт типа HID и Em-marine.

По степени защищенности от воздействия окружающей среды в соответствии с ГОСТ 14254-96 корпус ППК обеспечивает степень защиты оболочек IP20.

По требованиям электромагнитной совместимости ППК соответствует нормам ГОСТ Р 53325-2009. Степень жесткости – 2.

ППК является восстанавливаемым и ремонтируемым устройством.

ППК соответствует техническим условиям ТУ 4372-002-72919476-2014.

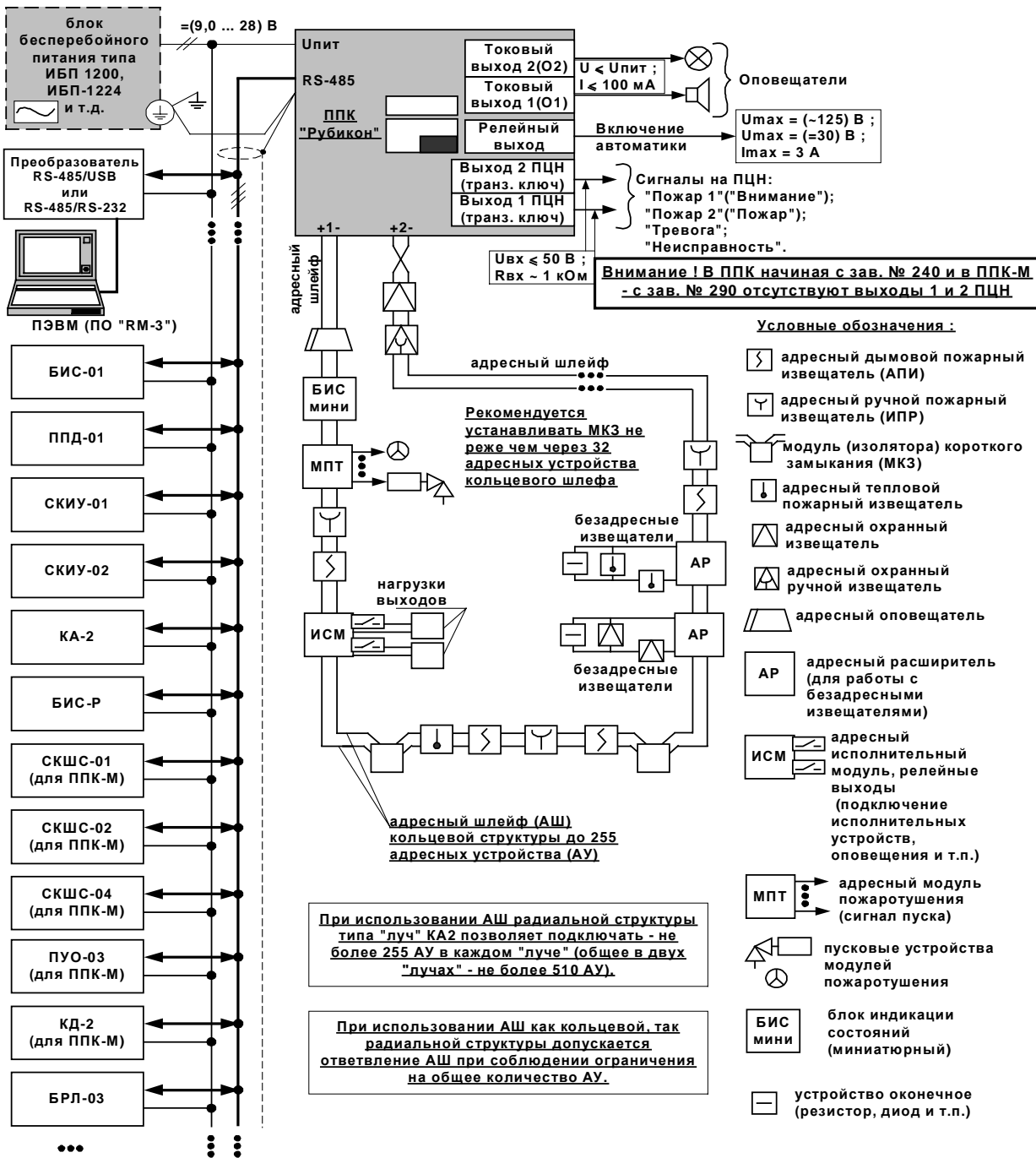


Рис. 1 Использование (подключение) ППК в составе АСБ «Рубикон»



Рис. 2 Внешний вид ППК(ППК-М)

### 1.2. Технические характеристики

Основные технические характеристики приведены в Табл. 1.

Табл. 1 Технические характеристики ППК(ППК-М)

№	Параметр	Значение
1	Напряжение питания (постоянного тока), В (В диапазоне температур +5°C ...+35°C) Примечание. При напряжении питания выше 15 В может автоматически снижаться яркость во избежание перегрева устройства.	9,0...28
2	Напряжение питания (постоянного тока) в полном диапазоне температур (+5°C...+55°C), В	9,0...15
3	Время технической готовности ППК после его включения(при отсутствии/наличии SD-памяти) без учета времени готовности АУ , не более, с	5/30 <sup>1</sup>

<sup>1</sup> Время технической готовности прибора к работе состоит из времени готовности ППК (КА2), и времени готовности устройств на адресном шлейфе. Время готовности устройств на адресном шлейфе не превышает  $100+N*10+M*50$  в секундах ; где N=количество МКЗ, а M=количество АУ со встроенным МКЗ (например, ИР2, АР5).

4	Максимальный ток потребления (при напряжении питания 12 В) , мА, не более, включая:	
	- в дежурном режиме при 255 АУ	220
	- в режиме тревожного извещения (сработка оповещателей)	900
5	Интерфейсы связи с СУ	RS-485
6	Максимальная протяженность линии связи с СУ по линии связи RS-485, м	1200 <sup>2</sup>
7	Линия связи RS-485	экранированная (неэкранированная) витая пара с возвратным проводом.
8	Скорость передачи данных, бит/с	9600, 19200
9	Общее количество устройств на линии связи RS-485, не более	31
10	Общее количество устройств КА2, подключаемых к линии связи RS-485 (ППК/ППК-М), не более	2/8
11	Структура адресного шлейфа	“кольцевая” <sup>3</sup> (“радиальная” – два “луча”)
12	Максимальное количество адресных устройств в “кольцевом” шлейфе	255
13	Максимальная длина “кольцевого” шлейфа (при средней загрузке шлейфа), м, не более, включая:	1200 <sup>4</sup>
	- при минимальной нагрузке с неэкранированным кабелем, (например 50 А2ДПИ кабелем КПСнг2х0.75), м;	3000 <sup>4</sup>
	- при сильно загруженном шлейфе и с экранированным кабелем, (например 215 А2ДПИ и 40 ИСМ-22, кабелем КПСЭнг2х0.75)	100 <sup>4</sup>
14	Максимальное количество адресных устройств в “радиальном” шлейфе	510 (по 255 в каждом “луче”)
15	Максимальное потребление устройств адресного шлейфа (оба луча, максимум, в режиме оповещения), мА	140
16	Максимальное потребление устройств адресного шлейфа (каждый луч по отдельности или кольцо в целом):	

<sup>2</sup> Для увеличения длины линии связи используется БРЛ-03.

<sup>3</sup> Рекомендуемая

<sup>4</sup> Для более точного расчета длины – необходимо воспользоваться калькулятором “Rubicalc”(длина шлейфа зависит от степени загруженности шлейфа и кабеля).

	- в дежурном режиме (20 В, 40 мА) ;	30
	- в дежурном режиме (20 В, 100 мА) ;	80
	- в режиме выдачи тревожного извещения (оповещения)	80
17	Количество выходов ПЦН <sup>5</sup>	2
18	Тип выхода ПЦН	оптоизолированный транзисторный ключ
19	Максимальное (внешнее) напряжение выхода ПЦН, В	50
20	Сопротивление выхода ПЦН в режиме "включен" , кОм	1 ±10%
21	Сопротивление выхода ПЦН в режиме "выключен" , кОм, не менее	100
22	Количество релейных выходов	1
23	Тип контактов релейного выхода	переключающий
24	Максимальное напряжение, коммутируемое релейным выходом, В:	
	- постоянного тока;	30
	- переменного тока;	125
25	Максимальный ток, коммутируемый релейным выходом, А:	
	- при активной (резистивной) нагрузке;	3
	- при индуктивной нагрузке (L/R=7msec).	0,3
26	Количество токовых выходов (линии оповещателей)	2
27	Контроль токовых выходов линий подключения оповещателей	На обрыв и короткое замыкание
28	Напряжение токового выхода при поступлении тревожного извещения, В (зависит от напряжения питания)	(9,0...28)
29	Ток ограничения токового выхода, мА	100
30	Максимальное напряжение токового выхода при отсутствии тревожного извещения, В	0,01
31	Тип применяемых Proximity-карт считывателя	HID и Em-marine
32	Расстояние считывания, мм, не менее	50
33	Суммарное количество ТС, не более, ППК/ППК-М	1500/5000
34	Максимальное количество областей, не более, ППК/ППК-М	128/256

<sup>5</sup> В ППК начиная с зав. № 240 и в ППК-М - с зав. № 290 отсутствуют выходы 1 и 2 ПЦН.

35	Максимальное количество ТС в одной области	256
36	Максимальное количество идентификаторов пользователей, не более, ППК/ППК-М	100/5000
37	Тип внешней памяти	карта microSD или microSDHC
38	Тип файловой системы внешней памяти	FAT16, FAT32
39	Объем внешней памяти	от 16Мб до 16Гб (включительно)
40	Диапазон рабочих температур, °С	+5...+55
41	Рабочий диапазон значений относительной влажности воздуха (максимальное значение соответствует температуре +25°С, без конденсации влаги)	0...93%
42	Габаритные размеры, мм	145x120x42
43	Масса, кг, не более	0,35

### 1.3. Устройство

ППК(см. Рис. 3, Рис. 4) в своем составе содержит жидкокристаллический графический дисплей, клавиатуру, приемопередатчик линии связи RS-485; радиоэлементы, обеспечивающие работу АШ; два выхода(типа транзисторный ключ) для выдачи сигнала на ПЦН, релейный выход для подачи сигнала управления автоматикой, два выхода для включения светового и звукового оповещателей (с контролем “КЗ” и “обрыва” линии). В ППК предусмотрены двухцветные световые индикаторы, встроенный динамик звукового оповещения, датчик вскрытия корпуса и клеммы подключения. ППК позволяет подключить внешнюю память типа microSD.

**Внимание !** В ППК начиная с зав. № 240 и в ППК-М - с зав. № 290 отсутствуют выходы 1 и 2 ПЦН

**Внимание!** В ППК и в ППК-М , начиная с зав. № 1000, введена возможность считывания кода с Proximity-карт типа НІD и Em-marine.

#### 1.3.1 Конструкция

ППК конструктивно выполнен в пластмассовом разъемном корпусе (см. Рис. 4) и состоит из крышки и основания корпуса . Корпус ППК обеспечивает степень защиты IP20 в соответствии с ГОСТ 14254-96. В пазах крышки корпуса закреплена откидывающаяся защитная накладка, в случае необходимости закрывающая “окно” экрана и клавиатуру (см. Рис. 3). Крышка и основание корпуса соединяются с помощью выступов на боковых сторонах основания корпуса.

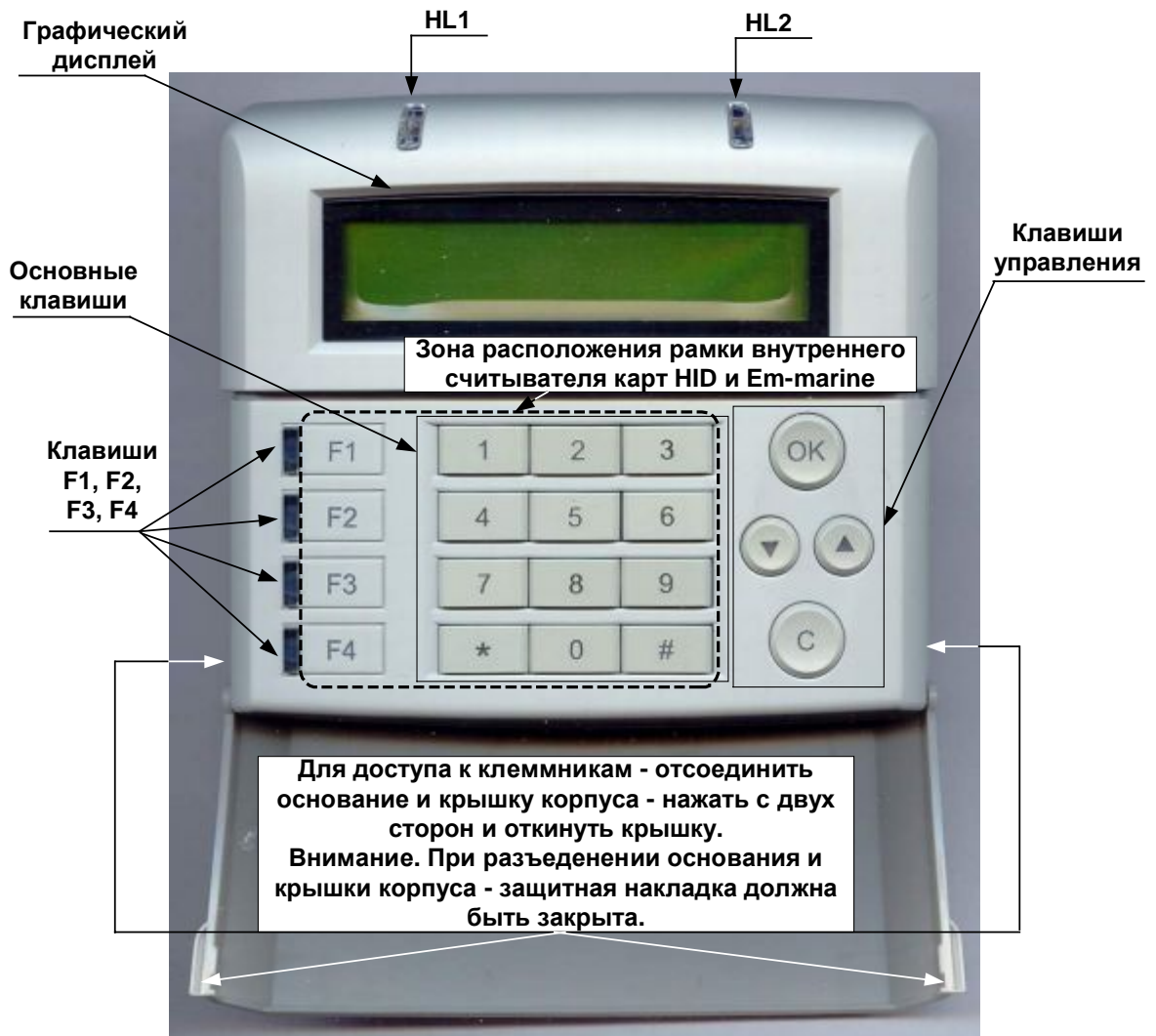
На Рис. 3 пунктиром показана зона размещения рамки считывателя Proximity-карт.

В качестве сменной батареи часов используется литиевая батарея типа CR2032 напряжением 3 В.

На плате располагается перемычки JP1 согласующего сопротивления (необходимо замкнуть если устройство является последним на линии RS-485).

Для доступа к клеммам подключения ППК необходимо снять крышку – см. Рис. 5.

Разъем карты памяти microSD закрыт металлической крышкой (см. Рис. 6), для установки памяти – сдвинуть и откинуть крышку, установить карту памяти, закрыть и задвинуть крышку.



**Рис. 3 Внешний вид ППК (ППК-М) с откинутой накладкой.**

После установки устройства рекомендуется удалить транспортировочную защитную пленку на дисплее и убедиться, что датчик вскрытия корпуса срабатывает при установке крышки.

Для закрепления ППК на вертикальной поверхности сзади основания корпуса предусмотрено отверстие крепления (Рис. 7).

Габаритные и присоединительные размеры ППК показаны на Рис. 7.

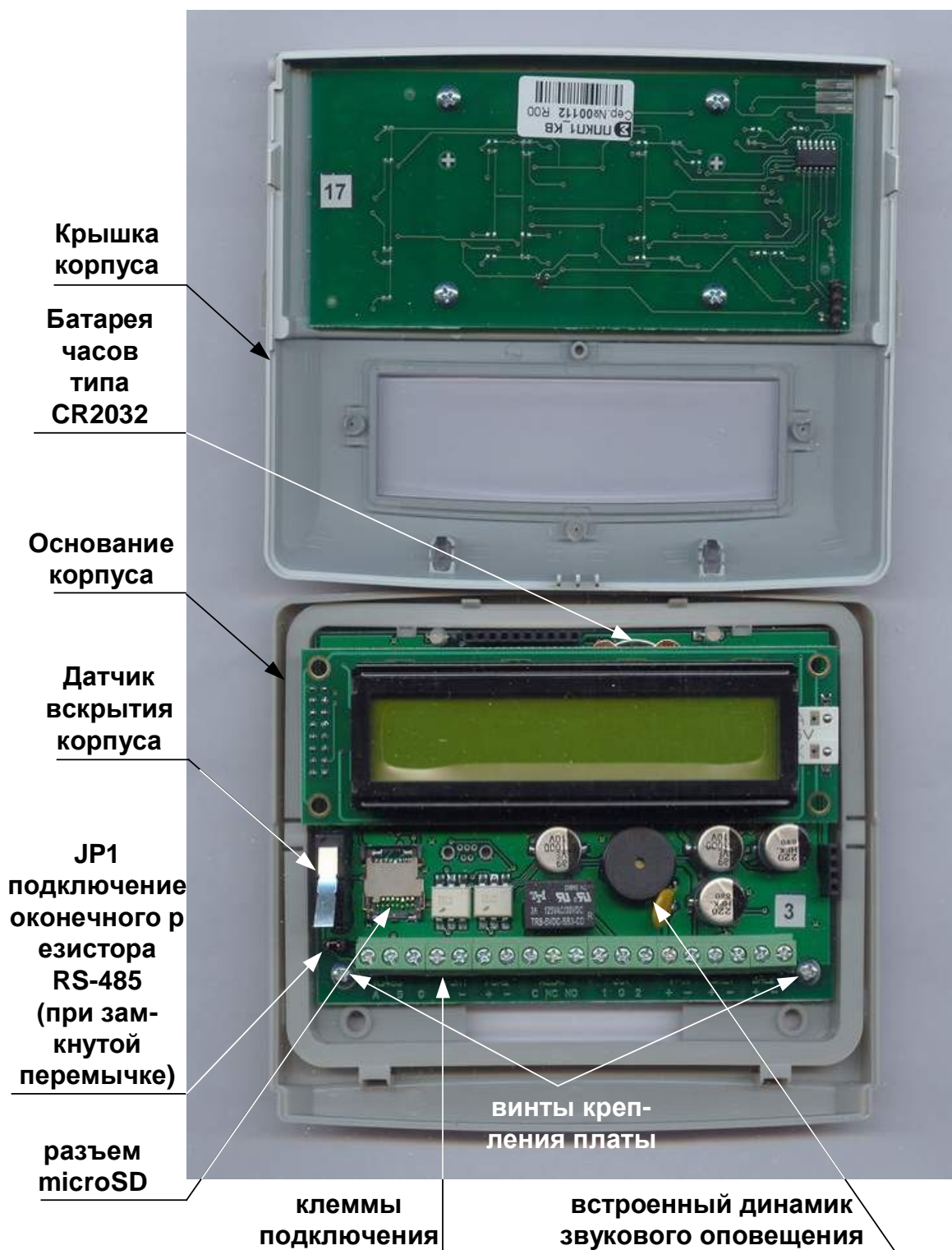


Рис. 4 ППК (ППК-М). Расположение элементов.



1. Для снятия крышки корпуса сжать ее с боков и отклонить вверх.



3. При обратной установке крышки сначала зацепить вверху



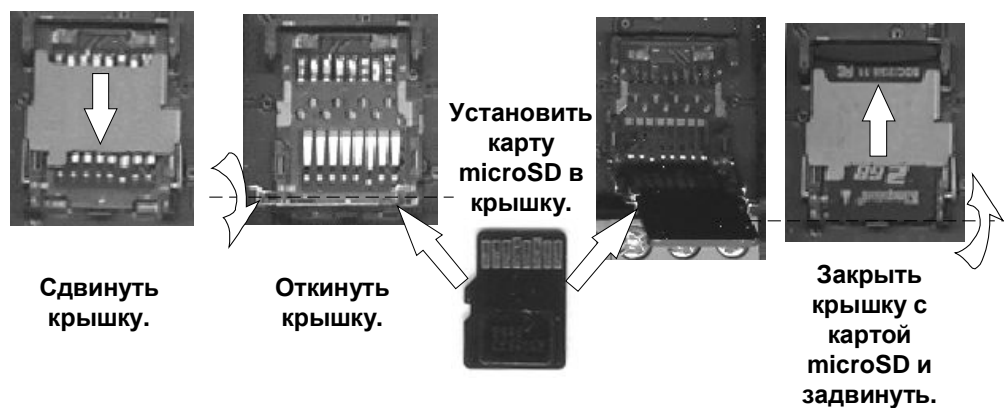
2. Обратить особое внимание на аккуратное защелкнутие соответствующих элементов корпуса и совмещение разъема клавиатуры (помечены на рис.).



4. Затем защелкнуть крышку вниз.



**Рис. 5 Снятие и установка крышки ППК**



**Рис. 6 Установка карты памяти microSD**

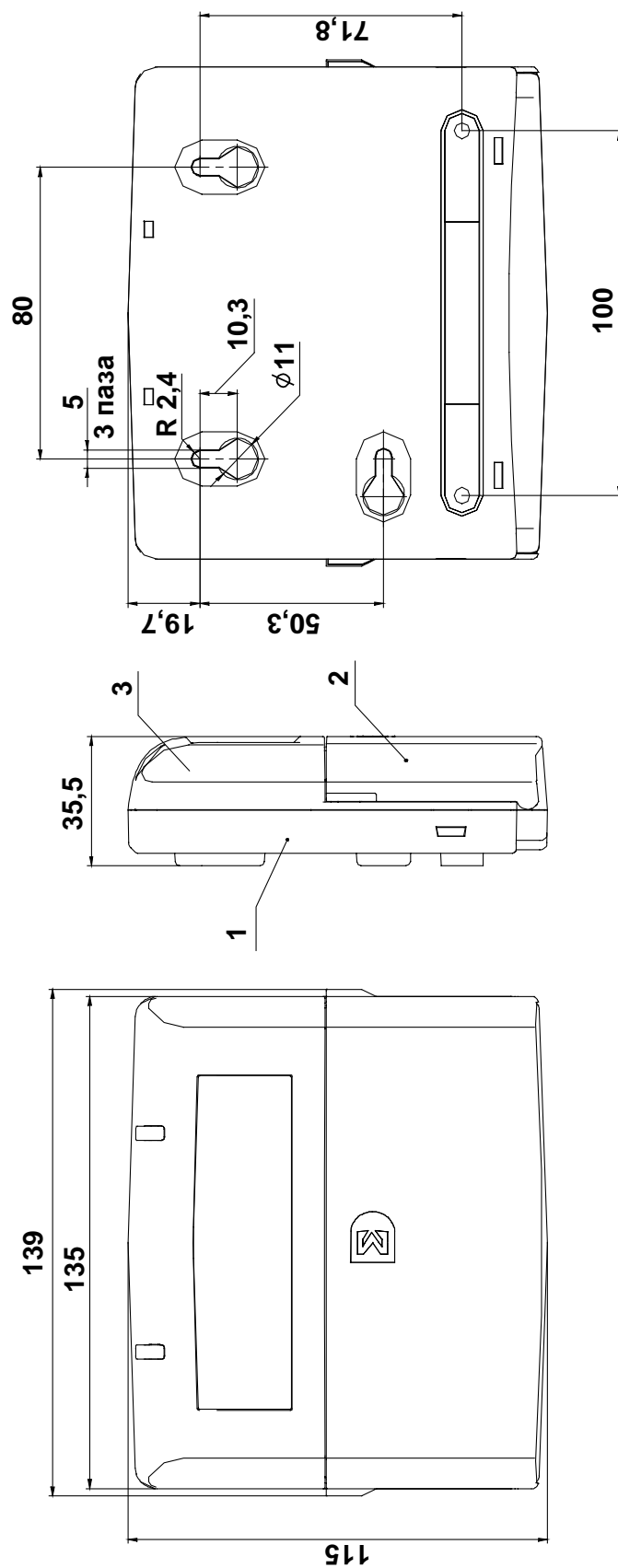


Рис. 7 Габаритные и присоединительные размеры

### 1.3.2 Режимы и состояния области при работе с прибором

В процессе подготовки и эксплуатации прибора различаются следующие основные режимы работы:

- Дежурный режим (“**Норма**”);
- Тревожный режим, включая: “**Пожар 1**” (“**Внимание**”); “**Пожар 2**” (“**Пожар**”); “**Тревога**” (охранная) и “**Неисправность**”.





В основе прибора положена работа с областями и связанными с ним ТС. В зависимости от состояния области различается световая и звуковая индикация прибора (см. Табл. 4), а также индикация и состояние выходов (релейных, оповещателей и т.п.) как самого прибора, так и СУ (СКИУ-01, СКИУ02 и т.п.), АУ (ИСМ), подключенных к прибору.

Область может находиться как в одном состоянии, так и в нескольких одновременно, включая (ниже приводится список основных состояний области в порядке приоритета индикации):

- «эвакуация»;
- «пожар 2» (“Пожар”);
- «пожар 1» (“Внимание”);
- «тревога» (охранная);
- «задержка тревоги»;
- «задержка взятия»;
- «неисправность»;
- «не готова»;
- «на охране».

### 1.3.3 Органы управления

В качестве органов управления прибором используются (см. Рис. 3, Табл. 2):

- Основные клавиши – “1”, “2”, ..., “9”, “0”, “#”, “\*”;
- Клавиши управления -  (в дальнейшем “**ОК**”);  в дальнейшем “**С**”; клавиши  и  в дальнейшем **▼** и **▲**;
- Функциональные клавиши - “F1”, “F2”, “F3”, “F4”.

Ввод символьных имен осуществляется подобно тому, как в обычном мобильном телефоне – последовательными нажатиями на цифровые клавиши. Назначение цифровых клавиш при вводе текста – см. Табл. 3.

Табл. 2 Назначение клавиш

Клавиши	Назначение
0, ... ,9	Ввод цифр, букв, быстрый переход по пунктам меню.
#	Стереть последний символ при вводе.

*	Изменить регистр ввода букв.
OK	Выбор пункта меню и последующий переход, подтверждение ввода значения.
C	Возвращение к предыдущему меню
▼▲	Переход по списку меню (“вниз”, “вверх”), или переход между полями ввода
F1, ... , F4	Функциональные клавиши, выполняемое действие зависит от текущего экрана или выделенного пункта меню. При использовании – см. в левой части экрана контекстную подсказку. Подробнее см. в “ППК Рубикон. Руководство по программированию”, “ППК Рубикон. Руководство пользователя”.

Табл. 3 Соответствие цифровых клавиш символам при вводе текста

**1.3.4 И  
н  
д  
ик  
а  
ц  
ия**

Для визуальной индикации режимов работы служат двухцветные

<b>1</b> <b>.?!"1</b>	<b>2</b> <b>абвг2abc</b>	<b>3</b> <b>дежз3def</b>
<b>4</b> <b>ийкл4ghi</b>	<b>5</b> <b>mnop5jkl</b>	<b>6</b> <b>рстубmno</b>
<b>7</b> <b>фхцч7pqrs</b>	<b>8</b> <b>шщъы8tuv</b>	<b>9</b> <b>ьэюя9wxyz</b>
<b>*</b> <b>«регистр ввода»</b>	<b>0</b> <b>«пробел» - : 0</b>	<b># «стереть знак»</b>

светодиодные индикаторы HL1, HL2, а для звуковой индикации – встроенный звуковой сигнализатор (см. Табл. 4).

Табл. 4 Индикации прибора (HL1, HL2, звуковой сигнализатор)

Режимы свечения. Звук	Описание
	<b><u>HL1</u></b> (левый индикатор)

Зеленый. Постоянное свечение	Дежурный режим. Норма
Красный. Редкие вспышки красного (0.1/1сек) <sup>6</sup>	Тревожное извещение “Пожар 1” (“Внимание”)
Красный. Красный мигающий (0.5/0.5сек)	Тревожное извещение “Пожар 2” (“Пожар”)
Попеременное красное и зеленое свечение (0.1/1сек)	Дежурный. Норма, но не все оборудование в дежурном режиме, есть элементы, выведенные в ремонт.
<b><u>HL2 (правый индикатор)</u></b>	
Зеленый. Постоянное свечение	Дежурный режим. Норма
Красный. “Быстрое” мигание. (0.1/0.1сек)	Извещение “Охранная тревога”
Попеременное красное и зеленое свечение (0.5/0.5сек)	Неисправность
<b><u>Звуковой сигнализатор</u></b>	
Звук отсутствует	Дежурный режим. Норма
Повторяющийся нарастающий звуковой сигнал.	Извещение “Охранная тревога”
Частые короткие звуковые сигналы (0.2/1сек)	Тревожное извещение “Пожар 1” (“Внимание”)
Двухтональный звуковой сигнал (0.3/0.3 с)	Тревожное извещение “Пожар 2” (“Пожар”)

### 1.3.5 Выходы ПЦН, релейный и оповещателей.

**Внимание !** В ППК начиная с зав. № 240 и в ППК-М - с зав. № 290 отсутствуют выходы 1 и 2 ПЦН

<sup>6</sup> В скобках указаны – в числителе длительность засветки(звука) индикатора, в знаменателе пауза, где длительность дана в секундах.

В приборе реализованы следующие выходы:

- Два выхода ПЦН 1 и ПЦН 2 типа оптоизолированный транзисторный ключ. На указанные выходы подается внешнее питание  $U \leq 50$  В. Оба выходы могут находиться в состояниях:
  - “**выключен**” - сопротивление выхода ПЦН  $\sim 100$  кОм;
  - “**включен**” - сопротивление выхода ПЦН  $\sim 1$  кОм.
- Релейный выход с переключающимися контактами (ограничения по напряжению и току см. Табл. 1 Технические характеристики), включая:
  - состояние “**выключен**” – замыкание контактов “С – NC”;
  - состояние “**включен**” – замыкание контактов “С – NO”.
- Два токовых выходы сигналов оповещателей. Ток выходов ограничен  $\sim 100$  мА. Выходное напряжение определяется напряжением питания  $U_{\text{вых}} \leq U_{\text{пит}}$ . Различаются состояния токовых выходов:
  - состояние “**выключен**” –  $U_{\text{вых}} \leq 0,01$  В;
  - состояние “**включен**” –  $U_{\text{вых}} \leq U_{\text{пит}}$ .

Указанные выходы могут быть сконфигурированы как на выдачу конкретного тревожного извещения (состояния области), так и как “Универсальный выход”.

При поступлении тревожного извещения выход переходит из состояния “**выключен**” в состояние “**включен**”.

Для изменения состояния выхода при конфигурировании может быть задан признак “инвертирован” – тогда выход будет переходить из состояния “**включен**” в состояние “**выключен**”.

Более подробно – см. “ППК Рубикон. Руководство по программированию”, “ППК Рубикон. Руководство пользователя”.

### 1.3.6 Назначение клемм подключения, перемычек.

Назначение клемм, разъемов, перемычек приведены в Табл. 5.

**Табл. 5 Назначение клемм подключения, перемычки**

Обозначение	Назначение
Клеммы подключения	
A	Линия связи «А» RS-485.
B	Линия связи «В» RS-485.
G (⊥)	Общий(возвратный) провод линии связи RS-485.
PCN1 +	«+» клемма сигнала ПЦН 1 (оптоизолированный транзисторный ключ, $U \leq 50$ В) – отсутствует в ППК начиная с зав. № 240 и в ППК-М - с зав. № 290
PCN1 -	«-» клемма сигнала ПЦН 1 (оптоизолированный транзисторный ключ, $U \leq 50$ В) - отсутствует в ППК начиная с зав. № 240 и в ППК-М - с зав. № 290

PCN2 +	«+» клемма сигнала ПЦН 2 (оптоизолированный транзисторный ключ, $U \leq 50$ В) - <b>отсутствует в ППК начиная с зав. № 240 и в ППК-М - с зав. № 290</b>
PCN2 -	«-» клемма сигнала ПЦН 2 (оптоизолированный транзисторный ключ, $U \leq 50$ В) - <b>отсутствует в ППК начиная с зав. № 240 и в ППК-М - с зав. № 290</b>
C	Общий контакт релейного выхода.
NC	Нормально-замкнутый контакт релейного выхода.
NO	Нормально-разомкнутый контакт релейного выхода.
1	«+» клемма токового выхода 1 (подключение оповещателей).
G(“-”)	«-» клемма (общая) токовых выходов 1 и 2 (подключение оповещателей). Клемма G предназначена только для подключения «-» оповещателей.
2	«+» клемма токового выхода 2 (подключение оповещателей).
+V	Подключение «+U» питания прибора от внешнего источника питания постоянного тока, $U_{пит} = (9,0...28)$ В.
V-	Подключение «0В» питания прибора от внешнего источника питания постоянного тока, $U_{пит} = (9,0...28)$ В.
SHL1 + (AL1 +)	«+» клемма адресного шлейфа 1-го луча.
SHL1 - (AL1 -)	«-» клемма адресного шлейфа 1-го луча.
SHL2 + (AL2 +)	«+» клемма адресного шлейфа 2-го луча.
SHL2 - (AL1 -)	«-» клемма адресного шлейфа 2-го луча.
Перемычка JP1	
JP1	Подключение оконечного резистора линии связи RS-485 (при установленной перемычке), если устройство является последним в линии связи.

## 2 Комплект поставки и перечень совместимых устройств.

В комплект поставки прибора приемно-контрольного, охранно-пожарного и управления ППКОПиУ «ППК Рубикон» входят: ППК (см. Табл. 6), СУ из состава АСБ «Рубикон», включая ПЭВМ(см. Табл. 7); АУ из состава АСБ «Рубикон»(см. Табл. 8).

Дополнительно в комплект поставки могут входить СУ из состава ИСБ «ИНДИГИР-КА» , подключаемых к ППК (ППК-М) по линии связи с интерфейсом “RS-485”(см. Табл. 9), включая: БИС-01; ППД-01; СКИУ-01; СКИУ-02; СКШС-01 (для ППК-М); СКШС-02 (для ППК-М); СКШС-04 (для ППК-М).

**Табл. 6 Комплект поставки ППК (ППК-М)**

№ п/п	Обозначение	Наименование	Кол-во	Зав. №	Примечание
1	НЛВТ.425513.010	Прибор приемно-контрольный ППК	1 шт.		
	НЛВТ.425513.010-01	Прибор приемно-контрольный ППК-М			
2	НЛВТ.425513.010 РЭ	Руководство по эксплуатации ППК(ППК-М)	1 шт.*		На DVD (CD) диске
3	НЛВТ.425513.010 ПС	Паспорт ППК(ППК-М)	1 шт.		
4		DVD (CD) диск с технической документацией и ПО.	1 шт.		

Примечание \*) По требованию заказчика. Техническая документация и РЭ содержатся на DVD (CD) диске.

**Табл. 7 СУ (RS-485) из состава АСБ**

№ п/п	Обозначение	Наименование	Краткое описание
1	НЛВТ.425641.110 НЛВТ.425641.110-01	Сетевой контроллер адресного шлейфа КА2, КА2 исп.1	Контроллер двухпроводного адресного шлейфа, аналогичного тому что встроен в ППК. К кольцевому адресному шлейфу КА2 можно подключить до 255 адресных устройств или 510 если вместо кольца используется 2 луча. На самом КА2 кроме адресного шлейфа присутствуют 1 реле и 2 выхода с контролем линии связи (100ма).



2	НЛВТ.425723.009 НЛВТ.425723.009-01	Сетевой контроллер доступа. КД2, КД2 исп. 1	Две точки доступа. Каждая из двух точек доступа может быть как двусторонней (два УСК) так и односторонней (УСК и кнопка выхода). <b>Внимание!</b> это сетевое устройство поддерживается только ППК-М
3	НЛВТ.425548.002	БИС-Р	Предназначен для отображения на встроенном светодиодном табло (64 двухцветных индикатора) состояния объектов (области) систем охранной и пожарной безопасности.
4	НЛВТ.422412.003	Пульт управления объектовой ПУО-03р	Пульт предназначен для организации терминалов управления объектами ТС (охранными ШС, пожарными ШС и т.д.) <b>Внимание!</b> это сетевое устройство поддерживается только ППК-М.
5	НЛВТ.468157.018	Контроллер интерфейсный КР Ладога	Предназначен для обеспечения работы с извещателями "Ладога" производства ЗАО "РИЭЛТА". <b>Внимание!</b> это сетевое устройство поддерживается только ППК-М.
6	НЛВТ.425655.001	Преобразователь интерфейса ТИ	Предназначен для обеспечения передачи извещений на телефонный ПЦН типа "ADEMCO 685" и т.п. <b>Внимание!</b> это сетевое устройство поддерживается только ППК-М.
7		ПЭВМ	Компьютер с программным обеспечением верхнего уровня "RM-3". Обычно подключается через преобразователи USB↔RS-485 или RS-232↔RS-485.

Табл. 8 АУ (АШ) из состава АСБ

№ п/п	Обозначение	Наименование	Назначение, описание
1	НЛВТ.425232.003	А2ДПИ	Адресно-аналоговый дымовой оптико-электронный пожарный извещатель. Формирует сигнал тревожного извещения при превышении значения задымленности выше установленного порога. Имеет настройку чувствительности.
2	НЛВТ.425232.004	А2ДПИ-м	Адресно-аналоговый дымовой оптико-электронный пожарный извещатель.
3	НЛВТ.425214.001	АТИ	Адресно-аналоговый тепловой максимально-дифференциальный пожарный извещатель.

4	НЛВТ.425211.001 (НЛВТ.425211.003, НЛВТ.425211.004)	ИР-П	Адресный ручной пожарный извещатель. Предназначен для формирования тревожного извещения путем нажатия на кнопку. Возможны варианты исполнения ИР-Охрана, ИР-Пуск - соответственно охранный, аварийный выход, пуск порошка.
5	НЛВТ.426475.006	МКЗ	Модуль (изолятора) короткого замыкания. Предназначен для автоматического отключения участка адресного кольцевого ШС, в состоянии короткого замыкания и расположенного между двумя модулями.
6	НЛВТ.425641.108	АР5	Адресный расширитель на 5-ть шлейфов. Предназначен для подключения безадресных пожарных и охранных извещателей как с нормально-замкнутыми, так и нормально разомкнутыми контактами. Возможно подключение считывателя типа "Touch Memory" для постановки/снятия на охрану.
7	НЛВТ.425641.109 НЛВТ.425641.156 НЛВТ.425641.111	Адресный расширитель миниатюрный в исполнениях: АРмини, АРмини-П, АР1	Адресный расширитель миниатюрный на 2-а шлейфа. Предназначен для подключения безадресных пожарных и охранных извещателей как с нормально-замкнутыми, так и нормально разомкнутыми контактами. Благодаря миниатюрным габаритам может применяться в качестве адресной метки.
8	НЛВТ.425533.114	ИСМ22	Исполнительный модуль. Предназначен для управления двумя исполнительными устройствами (два релейных выхода с переключающими контактами), например, световыми и звуковыми оповещателями и т.п.
9	НЛВТ.425533.119 НЛВТ.425533.119-01	Исполнительный модуль в исполнениях: ИСМ22 исп1, ИСМ22 исп2	Исполнительный модуль. Предназначен для управления двумя исполнительными устройствами (два релейных выхода с переключающими контактами), например, световыми и звуковыми оповещателями и т.п. <b>Внимание!</b> это адресное устройство поддерживается только ППК-М.
10	НЛВТ.425533.118	ИСМ220	Исполнительный модуль. Предназначен для управления одним исполнительным устройством (выход 220В), например, клапанами дымоудаления и т.п.

11	НЛВТ.425533.118-04	Исполнительный модуль ИСМ220 исп4	Исполнительный модуль. Предназначен для управления одним исполнительным устройством (выход 220В), например, клапанами дымоудаления и т.п. <b>Внимание!</b> это адресное устройство поддерживается только ППК-М.
12	НЛВТ.425152.001 НЛВТ.425152.001-01	АОПИ, включая исполнение АОПИ-Штора	Адресный охранный пассивный ИК извещатель. Контролирует изменения теплового излучения от движущихся тел. Имеет настройку чувствительности.
13	НЛВТ.425113.001	АМК	Адресный охранный магнитоконтактный извещатель. Предназначен для блокировки дверных и оконных проемов.
14	НЛВТ.425132.004	ИРС	Адресный охранный извещатель разбития стекла. Имеет настройку чувствительности.
15	НЛВТ.425641.115	АВИ	Адресный охранный извещатель вибрационный <b>Внимание!</b> это адресное устройство поддерживается только ППК-М.
16	НЛВТ.425533.116	МПТ10	Адресный модуль выходов пожаротушения на 10 направлений. Предназначен для контроля цепей управления пуском установок автоматического пожаротушения(УАПТ); формирования и выдачи импульса пуска УАПТ, подключения оповещателей. Используется в составе АСПТ.
17	НЛВТ.425548.003	ОСЗ	Адресный оповещатель светозвуковой. Предназначен для светового и звукового оповещения о состоянии охраняемого объекта.

Табл. 9 СУ (RS-485) из состава приборов «Р-08», «Р-060»

№ п/п	Обозначение	Наименование	Краткое описание
1	НЛВТ.425548.001	Блок индикации состояний БИС-01	Предназначен для отображения на встроенном светодиодном табло (64 двухцветных индикатора) состояния объектов (областей) систем охранной и пожарной безопасности.
2	НЛВТ.422412.114	Пульт пожарный диспетчерский ППД-01.	Предназначен для использования в составе АСПТ для отображения состояния до 8-ми направлений пожаротушения

3	НЛВТ.425533.108	Сетевой контроллер исполнительных устройств СКИУ-01	Предназначен для управления четырьмя ИУ (релейными выходами).
4	НЛВТ.425533.110	Сетевой контроллер исполнительных устройств СКИУ-02	Предназначен для управления четырьмя ИУ (релейными выходами). Есть контроль линий связи с ИУ на обрыв и короткое замыкание.
5	НЛВТ.425661.112	Блок ретранслятора линейный БРЛ-03.	Для увеличения протяженности линии связи с интерфейсом "RS-485".
6	НЛВТ.426475.001 НЛВТ.426475.002 НЛВТ.426475.003 НЛВТ.426475.004	Блок защиты линии БЗЛ-01, БЗЛ-02, БЗЛ-03, БЗЛ-04	Для защиты от перенапряжений линии связи с интерфейсом "RS-485", цепей источников вторичного питания.
<b>Внимание!</b> Ниже приведены сетевые устройства, поддерживаемые <u>только ППК-М</u> .			
7	НЛВТ.425641.104	Сетевой контроллер шлейфов сигнализации СКШС-01	Предназначен для контроля четырех универсальных (безадресных) ШС (пожарные извещатели ; охранные извещатели). Есть контроль ШС на обрыв и короткое замыкание.
8	НЛВТ.425641.105	Сетевой контроллер шлейфов сигнализации СКШС-02	Предназначен для контроля восьми охранных (безадресных) ШС (охранные извещатели). Есть контроль ШС на обрыв и короткое замыкание.
9	НЛВТ.425641.155	Сетевой контроллер (безадресных) шлейфов сигнализации СКШС-04	Предназначен для контроля шестнадцати охранных (безадресных) ШС (охранные извещатели ). Есть контроль ШС на короткое замыкание.
10	НЛВТ.422412.002	Пульт управления объектовой ПУО-03	Предназначен для организации терминалов управления объектами ТС (охранными ШС, пожарными ШС и т.д.).
11	НЛВТ.422412.002	Пульт управления объектовой ПУО-03АВ	Предназначен для организации терминалов управления объектами ТС (охранными ШС, пожарными ШС и т.д.).

12	НЛВТ.425533.109	Сетевой контроллер управления пожаротушением СКУП-01	Предназначен для контроля цепей управления пуском установок автоматического пожаротушения(УАПТ) и выдачу импульса пуска УАПТ.
13	НЛВТ.422412.113	Пульт пожарный объектовый ППО-01	Предназначен для обеспечения управления и индикации состояния автоматической системы пожаротушения.
14	НЛВТ.425661.111	Контроллер сетевой СКЛБ-01	Предназначен для обеспечения приема информации с блоков линейных ЛБ-06 и ЛБ-07.
15	НЛВТ.425513.0203	Источник бесперебойного питания ИБП-1224	Предназначен для обеспечения напряжением постоянного тока технических устройств систем охранно-пожарной сигнализации, аппаратуры управления установок пожаротушения и инженерного оборудования.
16	НЛВТ.425513.003	Источник бесперебойного питания ИБП-1200/ИБП-2400	Предназначен для обеспечения напряжением постоянного тока технических устройств систем охранно-пожарной сигнализации и инженерного оборудования.

### 3 Использование

#### 3.1. Подготовка прибора к использованию

##### 3.1.1 Общие указания

После длительного хранения прибора следует произвести внешний осмотр.

При внешнем осмотре необходимо проверить:

- отсутствие видимых механических повреждений;
- чистоту гнезд, разъемов и клемм;
- состояние соединительных проводов и кабелей.

##### 3.1.2 Указания мер безопасности

Все работы, связанные с монтажом, наладкой и эксплуатацией настоящего устройства, должны осуществлять лица, имеющие допуск на обслуживание установок до 1000 В, прошедшие инструктаж по технике безопасности и изучившие настоящий документ.

В процессе ремонта при проверке режимов элементов не допускать соприкосновения с токонесущими элементами блоков питания, так как в линиях источников питания может присутствовать опасное напряжение. Подключение, монтаж и замена деталей ППК должны проводиться при обесточенном устройстве.

## **3.2. Размещение и монтаж**

### **3.2.1 Размещение**

Установку ППК производит персонал специализированных организаций в соответствии с современными строительными нормами и правилами, требованиями проектной и эксплуатационной документации.

Запрещено устанавливать ППК ближе 1 м от элементов системы отопления. Необходимо принять меры по защите ППК от прямых солнечных лучей.

ППК предназначен для установки в сухих отапливаемых помещениях, отвечающим следующим требованиям:

- температура в помещении от + 5°C до + 40°C;
- относительная влажность воздуха не более 90 % при температуре + 25°C (без конденсации влаги);
- в воздухе не должно быть паров кислот и щелочей, электропроводной пыли, газов, вызывающих коррозию.

ППК закрепляется на вертикальной поверхности, на высоте, удобной для работы с клавиатурой и дисплеем ППК.

Размещение ППК должно исключать его случайное падение или перемещение по установочной поверхности, при котором возможно повреждение подключаемых проводов и кабелей.

Для выбора типа кабеля и сечения проводов необходимо пользоваться техническими характеристиками прибора и рекомендациями по монтажу прибора, приведенными ниже.

### **3.2.2 Монтаж**

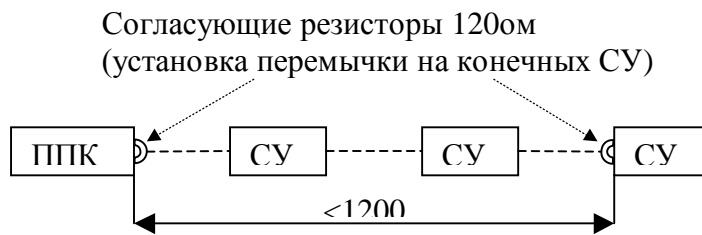
Монтаж ППК и всех соединительных линий производится в соответствии с настоящим документом, а также со схемами электрических подключений, приведенных в соответствующих эксплуатационных документах на блоки и устройства, входящие в состав АСБ «Рубикон».

Подключение экранов кабелей линий связи и питания к защитному заземлению необходимо осуществлять в одной точке.

Кабеля питания и линии связи с при монтаже – пропускаются через прорезь в основании корпуса (см. Рис. 4).

Информационно-управляющая сеть ППК, СУ и АУ построена с использованием интерфейса RS-485 и адресного шлейфа. Для подключения СУ и АУ к ППК необходимо выбрать оптимальный маршрут прокладки кабеля. Стандарт RS-485 предусматривает линейную топологию линии связи, поэтому ветвления линии связи не допускаются. Однако, т.к. для связи с СУ используется относительно невысокая скорость передачи данных, то, как следствие, требования к топологии линии снижаются. Поэтому отклонения от линейной топологии возможны, но в этом случае ответственность за работоспособность линии связи несет монтажная организация, т.к. производитель оборудования может гарантировать работоспособность только в случае соблюдения спецификаций стандарта RS-485.

Структурная схема включения сетевых устройств в линию связи RS-485 показана на Рис. 8, для увеличения протяженности линии связи применяется блок ретранслятора линейный БРЛ-03 из состава ИСБ «ИНДИГИРКА».



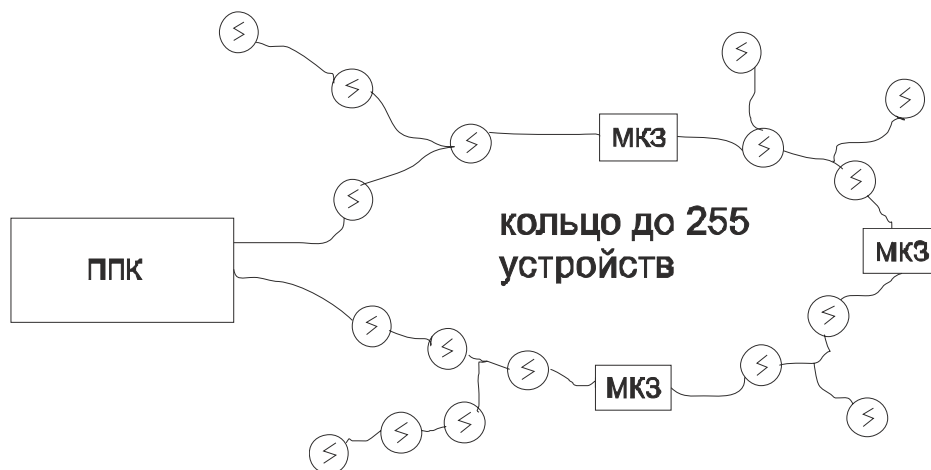
**Рис. 8 Подключение сетевых устройств на линию RS-485.**

На конечных СУ в линии необходимо установить перемычки согласующих резисторов (резисторы обычно встроены в само устройство).

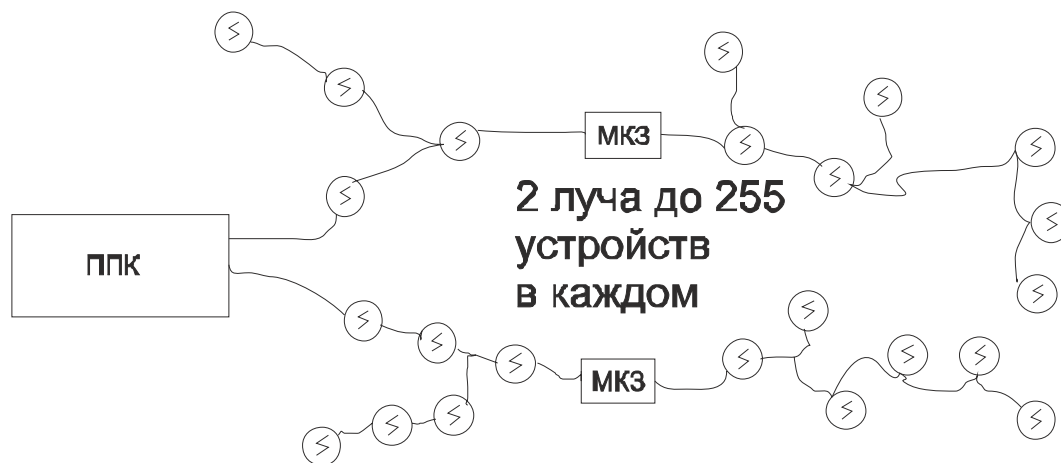
Если устройства питаются от разных источников питания, помимо информационных линий (А, В) прокладывается проводник (GND, возвратный провод) для выравнивания потенциалов.

Для повышения устойчивости к электромагнитным помехам рекомендуется использовать экранированную витую пару и гальваническую развязку. Заземление экрана производить в одной точке (см. Рис. 1).

Схемы включения адресных устройств в адресный шлейф показаны на Рис. 9, Рис. 10.

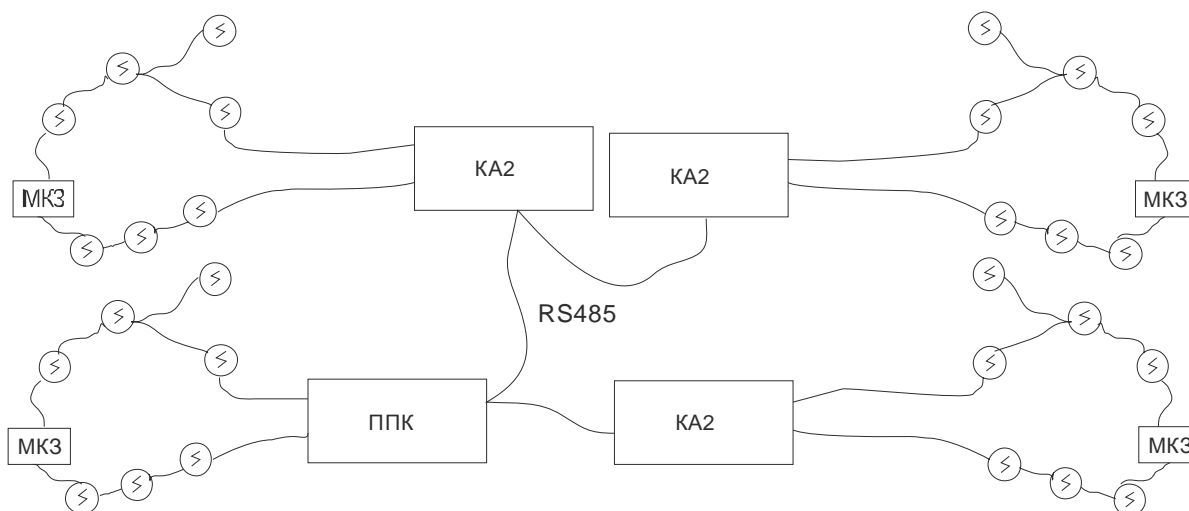


**Рис. 9 Подключение адресного шлейфа в режиме «кольцо».**



**Рис. 10 Подключение адресного шлейфа в режиме «два луча».**

Для увеличения количества адресных шлейфов и соответственно АУ применяется КА2 (см. Рис. 11), подключаемый к ППК по линии связи «RS-485».



**Рис. 11 Увеличение адресных устройств при помощи КА2**

### 3.2.3 Подключение ППК

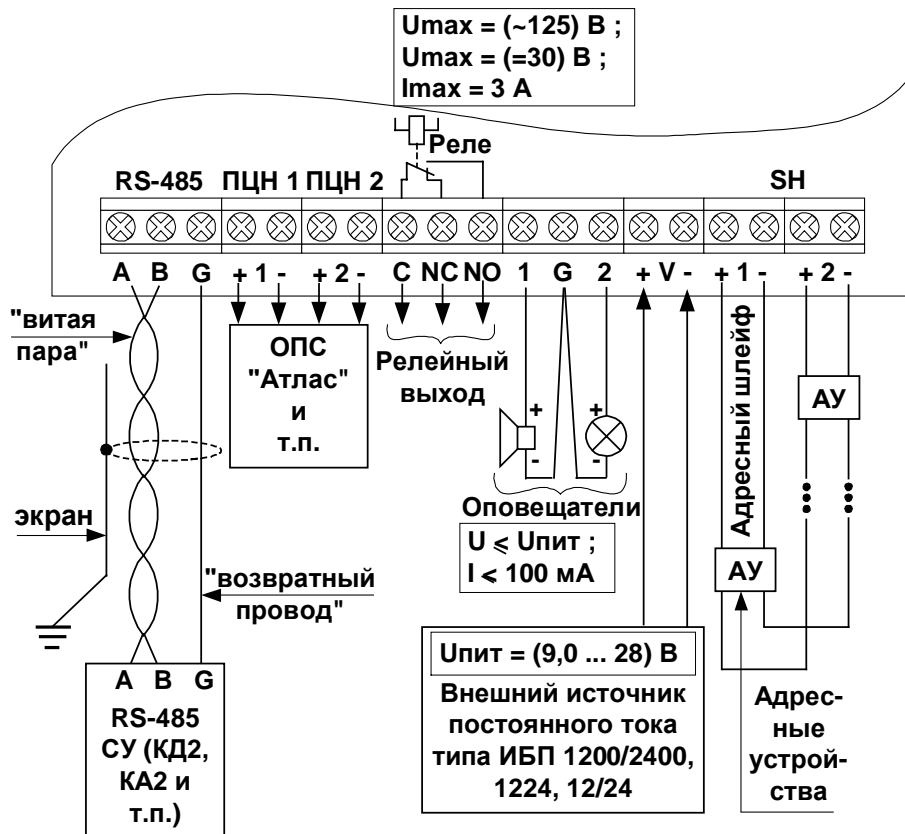
Перед началом работ по подключению следует внимательно изучить настоящее руководство по эксплуатации ППК.

Перед включением ППК проверить правильность произведенного монтажа, включая полярность подключения к ИБП. Назначение клемм подключения приведено Табл. 5.

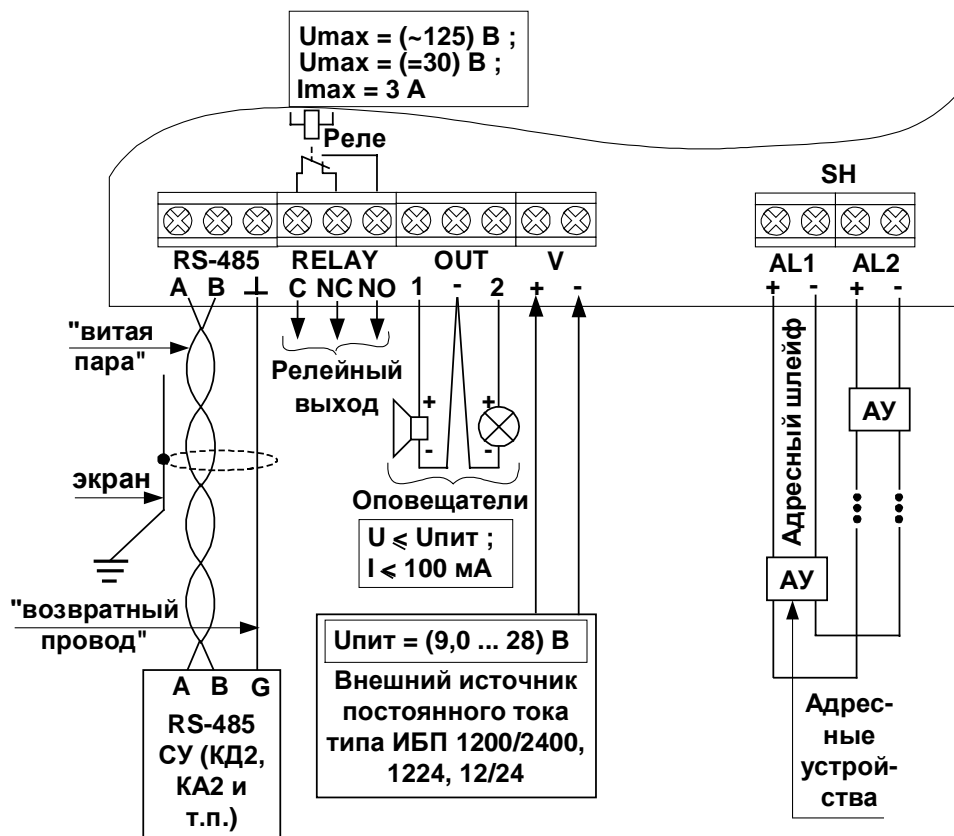
Подключение ППК показано на Рис. 1, Рис. 12 а) и Рис. 12б).

Если ППК является последним устройством в линии связи RS-485, перемычку JP1 (Рис. 4) согласующего сопротивления необходимо замкнуть.





а) Вариант ППК. ППК-М с выходами 1 и 2 ПЦН



б) Вариант ППК. ППК-М без выходов 1 и 2 ПЦН (ППК – с зав. № 240 и ППК-М – с зав № 290)

Рис. 12 Подключение ППК.

Внешние соединения осуществляются через клеммники на плате. Минимально необходимый набор внешних устройств – блок питания и адресные устройства на адресном шлейфе.

Клеммники на плате предназначены для подключения одножильных или многожильных проводов сечением до  $1,5\text{мм}^2$ . Допускается подключение в один клеммник одновременно двух проводов сечением до  $1\text{мм}^2$  каждый.

Назначение контактов на клеммной колодке, слева направо (см. Табл. 5):

A, B, G (  $\perp$  ) – клеммы подключения линии связи RS-485 и общего (возвратного) провода.

+PCN1-; +PCN2- – клеммы подключения линий 1 и 2 ПЦН. Необходимо соблюдать полярность - **отсутствуют в ППК начиная с зав. № 240 и в ППК-М - с зав. № 290.**

C, NC, NO – клеммы релейного выхода общего назначения.

OUT1, G, OUT2 – клеммы подключения оповещателей. Полярность выходного сигнала на клеммах OUT1 и OUT2 положительная относительно клеммы G. Клемма G предназначена только для подключения «-» оповещателей. По умолчанию оповещатель 1 - световой, оповещатель 2 – звуковой.

**Внимание!** Выходное напряжение, подаваемое на оповещатели совпадает с напряжением питания ППК ! Выберите оповещатели соответствующего типа.

+V- – клеммы подключения питания 9 – 28 вольт.

+ SHL1(AL1) -, + SHL2(AL2) - – клеммы подключения адресного шлейфа. Допускается подключение двух независимых лучей (Рис. 10), но рекомендуется использовать кольцевое включение одного шлейфа (Рис. 9).

### 3.2.4 Подключение ПЭВМ

ПЭВМ (не более 1-й) подключается к ППК по линии связи с интерфейсом “RS-485”. В качестве переходника для работы с ПЭВМ используется адаптер интерфейсов “USB/RS-485 ” марки “ICP I-7561” и ему подобные или адаптер “RS-232/RS-485”.

### 3.3. Конфигурирование ППК

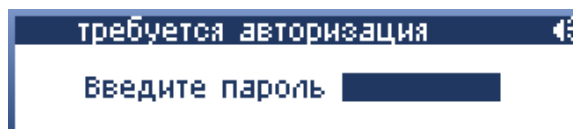
Для дальнейшего использования прибора необходимо произвести его конфигурирование.

Конфигурирование прибора возможно как в автономном режиме (с помощью встроенных органов управления и индикации), так и с помощью АБУ (ПЭВМ - см. дополнительные инструкции на ПО).

Подробно конфигурирование и работа с областями приведена в “ППК Рубикон. Руководство по программированию”, “ППК Рубикон. Руководство пользователя” (на DVD диске).

После завершения пусконаладки рекомендуется включить режим "отображения всех неисправностей". Только в этом случае реализуются все преимущества адресно-аналоговых извещателей "Рубикон".

При поставке прибора с завода изготовителя – для авторизации вводится пароль администратора “777”.



### 3.4. Контроль целостности проводных линий связи

#### 3.4.1 Адресный шлейф

Кабельные линии адресного шлейфа контролируются на обрыв и короткое замыкание. При обрыве каждая часть половина шлейфа независимо контролируется на короткое замыкание.

Обрыв адресного шлейфа прибора начинает распознавать спустя 3 минуты после старта (включение питания или сброса системы). Время дается для старта модулей МКЗ.

#### 3.4.2 Выходы на оповещатели

Кабельные линии оповещателей контролируются на обрыв и КЗ малым током (0.35мА).

Для многих оповещателей подключение дополнительных деталей обеспечивающих обнаружение короткого замыкания и обрыва не требуется (Рис. 13, схема а).

Для контроля оповещателя с низким сопротивлением (например: лампа накаливания), необходимо последовательно с ним в цепь включать диод, рассчитанный на ток не менее 100мА. Рекомендуется также включать в цепь диод, когда при нормально подключенном оповещателе прибор показывает состояние оповещателя - «короткое замыкание» (Рис. 13, схема в).

В других случаях когда прибор показывает состояние оповещателя «Обрыв» - необходимо подключить параллельно резистор 5-20ком (Рис. 13, схема б).

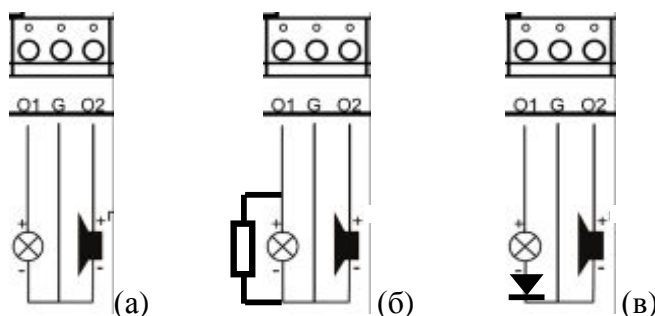


Рис. 13 Варианты подключения оповещателей

#### 3.4.3 Выходы ПЦН

Линии связи с ПЦН не контролируются ППК на целостность. Они должны контролироваться со стороны ПЦН. ППК в нормальном состоянии обеспечивает на линиях ПЦН сопротивление 1 кОм.

В ППК начиная с зав. № 240 и в ППК-М - с зав. № 290 выходы ПЦН отсутствуют.

### 3.4.4 Внутренний считыватель

В ППК и в ППК-М, начиная с зав. № 1000, введена возможность считывания кода с Proximity-карт типа HID и EM-Marin. Для этого используется внутренний считыватель, расположенный непосредственно под клавиатурой ППК.

Функции считывания кода используются для:

- конфигурирования идентификатора пользователей вида «Бесконтактная карта»,
- постановки /снятия с охраны пользователями областей в соответствии с уровнями доступа для конкретного пользователя,
- авторизации пользователя в системе с возможностью выполнения различных команд и конфигурирования системы.

Более подробно эти функции описаны в документе «АСБ «Рубикон». Руководство по программированию».

Для считывания карты необходимо поднести ее к зоне размещения рамки считывателя (см. Рис. 3) на расстояние менее 50 мм. Признак считывания кода карты – одиночный звуковой сигнал на ППК (одинаковый для всех случаев).

## 4 Техническое обслуживание

Техническое обслуживание ППК производят по планово-предупредительной системе, которая предусматривает следующую периодичность регламентных работ:

- ежедневное техническое обслуживание;
- годовое техническое обслуживание.

Работы по ежедневному техническому обслуживанию производятся пользователем и включают:

- проверку внешнего состояния ППК;

Работы по годовому техническому обслуживанию выполняются работником обслуживающей организации и включают:

- выполнение работ по ежедневному техническому обслуживанию;
- проверку надежности крепления ППК, состояние внешних монтажных проводов и кабелей;
- проверку параметров АШ, линий связи и питания.

Для питания часов реального времени ППК используется литиевый элемент типа CR2032, 3 В. Средний срок работы элемента – 2 года.

По истечении этого срока необходимо заменить элемент CR2032 .

Перед заменой элемента необходимо сохранить конфигурацию на ПЭВМ.

При замене батарейки необходимо отключить питание ППК, развернуть винты крепления платы и аккуратно отверткой вытолкнуть батарейку из фиксатора. Вставить новую батарейку и установить время ППК. В случае сбоя в процессе замены элемента - восстановить конфигурацию с ПЭВМ.

## 5 Маркировка

Маркировка ППК соответствует конструкторской документации и техническим условиям ТУ 4372-002-72919476-2014.

На этикетке ППК (на обратной стороне корпуса) нанесены:

- товарный знак предприятия – изготовителя;
- условное обозначение устройства;
- исполнение;
- заводской номер;

Заводской номер – является его сетевым адресом (для ПЭВМ).

## **6 Упаковка**

Упаковка ППК соответствует ТУ 4372-002-72919476-2014.

## **7 Хранение**

В помещениях для хранения ППК не должно быть пыли, паров кислот, щелочей, агрессивных газов и других вредных примесей, вызывающих коррозию.

Хранение ППК в потребительской таре должно соответствовать условиям ГОСТ 15150.

## **8 Транспортирование**

Транспортирование упакованных ППК может производиться в любых крытых транспортных средствах. При транспортировании, перегрузке ППК должны оберегаться от ударов, толчков и воздействия влаги.

Условия транспортирования и хранения должны соответствовать ГОСТ 15150.

После транспортирования ППК перед включением должен быть выдержан в нормальных условиях в течение не менее 24 ч.

## **9 Гарантии изготовителя**

Изготовитель гарантирует соответствие ППК требованиям технических условий при соблюдении потребителем правил транспортирования, хранения, монтажа и эксплуатации.

Стандартный гарантийный срок эксплуатации 18 месяцев со дня ввода в эксплуатацию, но не более 24 месяцев со дня отгрузки.

По требованию и согласованию с заказчиком возможно увеличение гарантийного срока эксплуатации. Конкретный гарантийный срок приведен в паспорте на устройство.

## **10 Сведения об изготовителе**

ООО «РИСПА», 105173, Россия, г. Москва, ул. 9-мая, 12б

тел.: (495) 542-41-70, факс: (495) 542-41-80

Е-mail: общие вопросы - [info@sigma-is.ru](mailto:info@sigma-is.ru);

коммерческий отдел - [sale@sigma-is.ru](mailto:sale@sigma-is.ru);

техническая поддержка - [support@sigma-is.ru](mailto:support@sigma-is.ru).

## 11 Сведения о рекламациях

При отказе ППК в работе и обнаружении неисправностей должен быть составлен рекламационный акт о выявленных дефектах и неисправностях.

ППК вместе с паспортом и рекламационным актом возвращается предприятию-изготовителю для ремонта или замены.

*Примечание.* Выход ППК из строя в результате несоблюдения правил монтажа , технического обслуживания и эксплуатации не является основанием для рекламации и бесплатного ремонта.

**Внимание!** Претензии без паспорта ППК и рекламационного акта предприятие-изготовитель не принимает.

"\_\_\_" \_\_\_\_\_ 20\_\_ года

**РЕКЛАМАЦИОННЫЙ АКТ  
о выявленных дефектах и неисправностях**

Комиссия в составе представителей организации:

(наименование организации)

(адрес, телефон)

(банковские реквизиты)

Составила настоящий акт в том, что в процессе монтажа / пуско-наладки / эксплуатации (нужное подчеркнуть):

(наименование оборудования)

(заводской номер)

(версия оборудования)

(дата изготовления)

обнаружены следующие дефекты и неисправности:

Комиссия:

Контактное лицо:

тел:

E-mail:

**12 Редакции документа**

Редакция	Дата	Описание
4	15.10.2014	Добавлены поддерживаемые технические устройства – см. Табл. 7, Табл. 8, Табл. 9. Изменены Сведения об изготовителе.
5	20.01.2015	Добавлена возможность <u>считывания кода с Proximity-карт типа HID и Em-marine</u> . Уточнен Рис. 12 Подключение ППК.
6	12.01.2016	Уточнение Конфигурирование ППК.
7	19.09.2017	Уточнение длины адресного шлейфа(см. Табл. 1). Уточнен п.7 Гарантии изготовителя.
8	25.07.2018	Введен п. 4 Техническое обслуживание.
9	27.12.2019	Изменен изготовитель – ООО «РИСПА» , см. Сведения об изготовителе.