



## **АСБ “Рубикон”**

Модуль изоляции короткого замыкания  
МКЗ мини





## Оглавление

<b>1</b>	<b>НАЗНАЧЕНИЕ .....</b>	<b>5</b>
<b>2</b>	<b>ТЕХНИЧЕСКИЕ ХАРАКТЕРИСТИКИ .....</b>	<b>5</b>
<b>3</b>	<b>КОНСТРУКЦИЯ .....</b>	<b>6</b>
<b>4</b>	<b>КОМПЛЕКТ ПОСТАВКИ .....</b>	<b>7</b>
<b>5</b>	<b>ОПИСАНИЕ, ИНДИКАЦИЯ, МОНТАЖ, ПОДКЛЮЧЕНИЕ.....</b>	<b>7</b>
<b>6</b>	<b>ПОДГОТОВКА К РАБОТЕ.....</b>	<b>9</b>
6.1.	ПРИСВОЕНИЕ АДРЕСА .....	9
<b>7</b>	<b>ТЕХНИЧЕСКОЕ ОБСЛУЖИВАНИЕ.....</b>	<b>9</b>
<b>8</b>	<b>ТЕКУЩИЙ РЕМОНТ.....</b>	<b>9</b>
<b>9</b>	<b>ХРАНЕНИЕ И ТРАНСПОРТИРОВАНИЕ .....</b>	<b>10</b>
<b>10</b>	<b>ГАРАНТИИ ИЗГОТОВИТЕЛЯ .....</b>	<b>10</b>
<b>11</b>	<b>СВЕДЕНИЯ ОБ ИЗГОТОВИТЕЛЕ .....</b>	<b>10</b>
<b>12</b>	<b>СВЕДЕНИЯ О РЕКЛАМАЦИЯХ .....</b>	<b>11</b>
<b>13</b>	<b>РЕДАКЦИИ ДОКУМЕНТА.....</b>	<b>11</b>

Настоящее руководство по эксплуатации (далее РЭ) распространяется на модуль (изоляцию) короткого замыкания МКЗ мини (далее МКЗ), входящий в состав адресной системы безопасности АСБ «Рубикон» (далее АСБ).

**Внимание!** Все работы, связанные с монтажом, наладкой и эксплуатацией настоящего устройства, должны осуществлять лица, имеющие допуск на обслуживание установок до 1000 В, прошедшие инструктаж по технике безопасности и изучившие настоящий документ.

**Внимание!** При подключении извещателя к шлейфу сигнализации соблюдать полярность подключения контактов. Не допускается попадание напряжения питания постоянного (переменного) тока, превышающее значение 40 В на клеммы извещателей и модуля.

В руководстве по эксплуатации приняты следующие сокращения:

АР5	адресный расширитель 5-шлейфовый
АСБ	адресная система безопасности
АШ	адресный шлейф
АУ	адресные устройства
ИР2	адресный ручной извещатель
КА	контроллер адресный (КА-2)
КЗ	короткое замыкание
МКЗ	модуль (изолятора) короткого замыкания
ППК	прибор приемно-контрольный

## 1 Назначение

МКЗ входит в состав адресной системы безопасности АСБ «Рубикон» и предназначен для автоматического отключения участка АШ в состоянии короткого замыкания.

МКЗ подключается в адресный шлейф ППК “Рубикон”, КА-2 “Рубикон”.

МКЗ предназначен для непрерывной круглосуточной работы.

МКЗ является адресным устройством, ему может быть назначен адрес, в таком случае при срабатывании (КЗ участка АШ) или при вскрытии корпуса МКЗ передаст на ППК соответствующее сообщение.

Адресный ручной извещатель ИР и адресный расширитель АР5, исполнительный модуль ИСМ-22 исп.1 и исп.2 также в своем составе содержат МКЗ.

## 2 Технические характеристики

МКЗ соответствует техническим требованиям ГОСТ Р 53325-2012, ГОСТ Р МЭК 60065-2002 и изготавливается в соответствии с требованиями ТУ 4372-002-72919476-2014.

МКЗ соответствует требованиям электромагнитной совместимости со степенью жесткости не ниже 2-ой.

Основные технические характеристики МКЗ приведены в Табл. 1.

Основные технические характеристики МКЗ в составе других адресных устройств аналогичны приведенным здесь.

**Табл. 1 Основные технические характеристики МКЗ**

№	Параметр	Значение	Примечание
1	Напряжение питания (импульсное), максимальное значение, В	40	По АШ
2	Максимальный ток потребления, мА, не более	0,1	
3	Максимальное количество МКЗ в шлейфе, не более	255	
4	Сопротивление “открытого” электронного ключа МКЗ в дежурном режиме, Ом, не более	0,2	
5	Сопротивление “закрытого” электронного ключа МКЗ в режиме КЗ участка АШ, кОм, не менее	100	
6	Время перехода электронного ключа МКЗ из “открытого” в “закрытое” состояние (при КЗ АШ), с	2±0,2	
7	Время перехода электронного ключа МКЗ из “закрытого” в “открытое” состояние (при устранении КЗ), с, не более	20	
8	Средняя наработка на отказ, ч, не менее	100000	

9	Средний срок службы, лет, не менее	10	
10	Степень защиты от воздействия окружающей среды по ГОСТ 14254-96	IP30	
11	Диапазон рабочих температур, °С	(-40 ... +50)	
12	Рабочий диапазон значений относительной влажности воздуха (максимальное значение соответствует температуре +25°С, без конденсации влаги)	0...93%	
13	Габаритные размеры, мм, не более	55x55x32	
14	Масса, кг, не более	0,030	

### 3 Конструкция

МКЗ выполнен в пластмассовом разъемном корпусе (см. Рис. 1) и состоит из крышки и основания корпуса. Крышка и основание корпуса соединяются с помощью стоек крепления и саморезов. На плате МКЗ установлен светодиодный индикатор.

На плате размещены электронные компоненты устройства, включая светодиод индикации (HL1) и клеммы подключения.

В корпусе предусмотрены два отверстия для крепления устройства шурупами к поверхности, на которой он устанавливается.

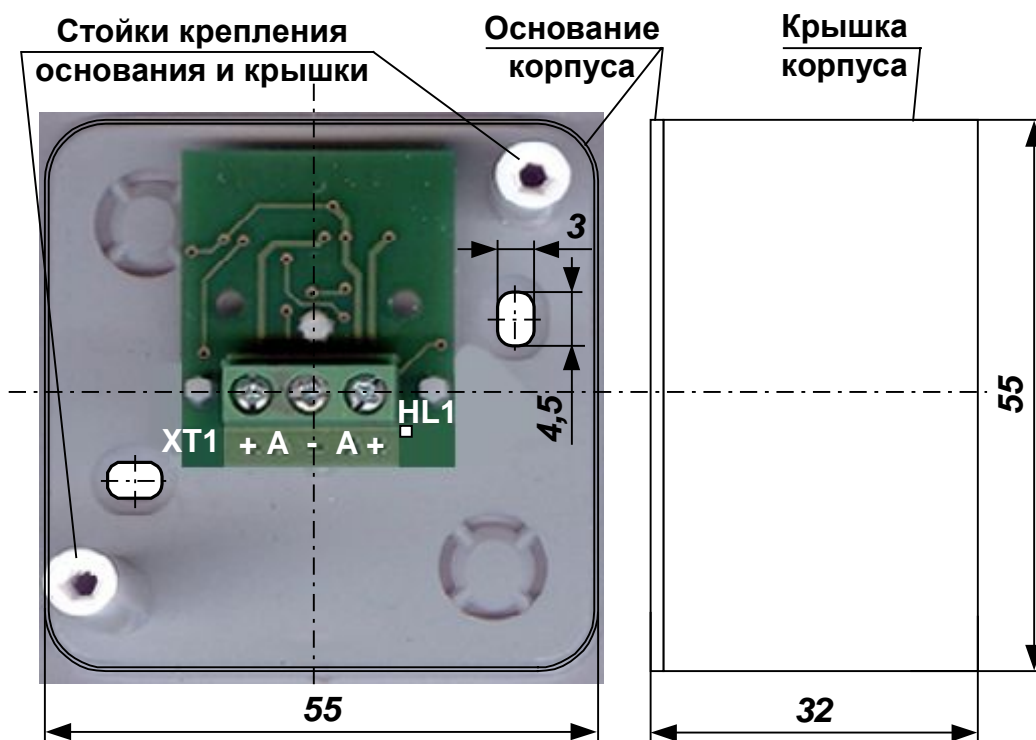


Рис. 1 МКЗ. Внешний вид без крышки. Габаритные и присоединительные размеры

## 4 Комплект поставки

Комплект поставки МКЗ приведен в Табл. 2.

**Табл. 2 Комплект поставки МКЗ**

Обозначение	Наименование и условное обозначение	Кол. Шт/Экз	Примечание
НЛВТ.426475.017	АСБ «Рубикон». Модуль короткого замыкания МКЗ мини	1	
НЛВТ.426475.017 РЭ	АСБ «Рубикон». Модуль короткого замыкания. Руководство по эксплуатации	1 экз.*	На 5 – 10 МКЗ
НЛВТ.426475.017 ПС	АСБ «Рубикон». Модуль короткого замыкания. Паспорт	1 экз	На 5 – 10 МКЗ

Примечание \*) По требованию заказчика.

## 5 Описание, индикация, монтаж, подключение

МКЗ подключаются в АШ и используются совместно с ППК «Рубикон», КА2 «Рубикон».

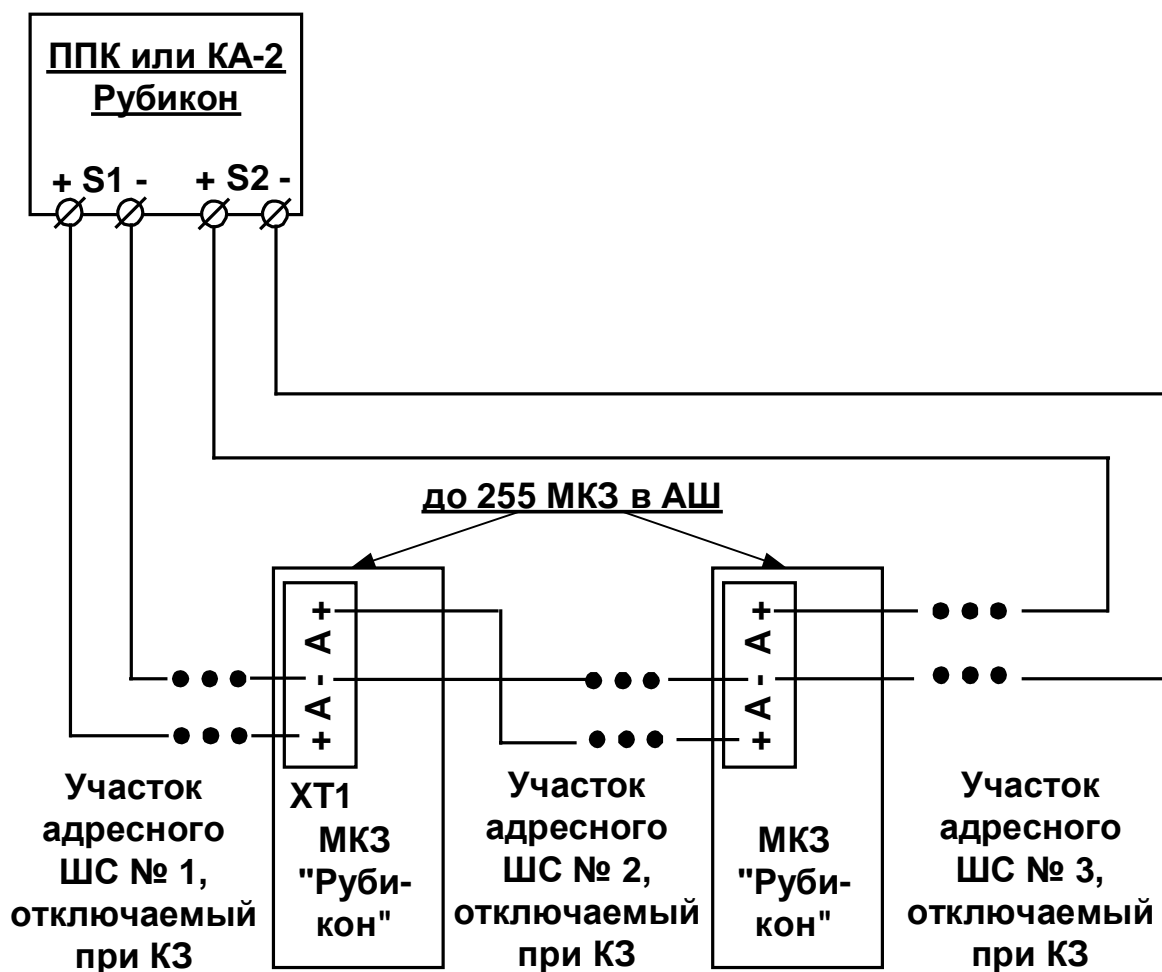
Индикация HL1(красное свечение) приведена в Табл. 3.

**Табл. 3 Индикация, режимы работы МКЗ**

Индикация HL1	Состояние МКЗ
Кратковременное включение (длительность ~ 10 мс, период ~ 5 с).	Норма.
Периодическое включение (частое, 10 Гц, мигание).	Отключение - КЗ.

Перед началом работ – должны быть проложены кабели адресного ШС (ППК, КА2), произведено подключение МКЗ - в соответствии с Рис. 2и Табл. 4.

Все работы по монтажу и подключению необходимо проводить при обесточенных устройствах.



**В случае применения ППК или КА2 "Рубикон" рекомендуется устанавливать МКЗ не реже чем через 32 адресных устройства.**

Рис. 2 Подключение МКЗ (подключается в АШ ППК, КА-2)

Табл. 4 Назначение клемм на плате МКЗ

Обозначение		Назначение
ХТ1		
+А	+	Плюсовая клемма подключения адресного АШ.
А-	-	Минусовая клемма подключения адресного АШ.
А+	+	Плюсовая (выходная) клемма подключения АШ.



## 6 Подготовка к работе

Для использования МКЗ в работе АСБ необходимо подключить адресные устройства в АШ (ППК, КА2). Подать питание на ППК, КА2.

После окончательного монтажа и подачи напряжения питания на устройства АСБ для получения информации от МКЗ следует произвести присвоение ему адреса (см. 6.1).

### 6.1. Присвоение адреса

Адрес устройства (с конкретным зав. №) в АШ задается дистанционно и сохраняется в энергонезависимой памяти. Рекомендуется назначать адреса согласно проекту системы. При поставке заказчику адрес может быть задан произвольным числом в диапазоне (1 ... 255).

После монтажа и подключения возможно присутствие адресных устройств с одинаковыми адресами (адресные устройства - дублиеры). В этом случае необходимо произвести переназначение адреса одного из АУ-дублиеров на отличный от уже имеющегося.

## 7 Техническое обслуживание

Техническое обслуживание устройства производят по планово-предупредительной системе, которая предусматривает годовое техническое обслуживание.

Работы по годовому техническому обслуживанию выполняются работником обслуживающей организации и включают:

- проверку внешнего состояния ;
- проверку надежности крепления клемм, состояние внешних монтажных проводов и кабелей;
- проверку параметров линий связи АШ.

При проверке устройства – все подключения и отключения производить при отсутствии напряжения питания .

В случае положительного результата указанные проверки подтверждают работоспособность устройств АСПС. В случае обнаружения неисправностей – следует посмотреть Табл. 5 “Возможные неисправности” или обратиться в службу технической поддержки - [support@sigma-is.ru](mailto:support@sigma-is.ru).

## 8 Текущий ремонт

Текущий ремонт осуществляется специализированными организациями по истечении гарантийного срока. Возможные неисправности, причины и указания по их устранению приведены в Табл. 5.

Табл. 5 Возможные неисправности

Описание последствий отказов и повреждений	Возможные причины	Указания по устранению
Отсутствует срабатывание	Обрыв проводов или плохой контакт в клеммах устройств адресных ШС	В случае необходимости затянуть соответствующие клеммные винты. Устранить обрыв кабеля ШС.

## 9 Хранение и транспортирование

В помещениях для хранения устройств не должно быть повышенного содержания пыли, паров кислот, щелочей, агрессивных газов и других вредных примесей, вызывающих коррозию.

Хранение устройств в таре должно соответствовать условиям ГОСТ 15150.

Транспортирование упакованных устройств может производиться в любых крытых транспортных средствах. При транспортировании, перегрузке устройства должны оберегаться от ударов, толчков и воздействия влаги. Условия транспортирования и хранения должны соответствовать ГОСТ 15150 при температура от  $-50^{\circ}\text{C}$  до  $+50^{\circ}\text{C}$  и при относительная влажности  $(95\pm 3)\%$  при  $+35^{\circ}\text{C}$ .

После транспортирования устройств при отрицательной температуре перед включением они должны быть выдержаны в нормальных условиях в течение не менее 24 ч.

## 10 Гарантии изготовителя

Изготовитель гарантирует соответствие устройств требованиям технических условий ТУ 4372-002-72919476-2014 при соблюдении потребителем правил транспортирования, хранения, монтажа и эксплуатации.

Гарантийный срок эксплуатации 18 месяцев со дня ввода в эксплуатацию, но не более 24 месяцев со дня отгрузки.

## 11 Сведения об изготовителе

ООО «ВИКИНГ», 105173, г. Москва, ул. 9-мая, 12б

тел.: (495) 542-41-70, факс: (495) 542-41-80

E-mail: общие вопросы - [info@sigma-is.ru](mailto:info@sigma-is.ru);

коммерческий отдел - [sale@sigma-is.ru](mailto:sale@sigma-is.ru);

техническая поддержка - [support@sigma-is.ru](mailto:support@sigma-is.ru).

ремонт оборудования – [remont@sigma-is.ru](mailto:remont@sigma-is.ru).

<http://www.sigma-is.ru>

## 12 Сведения о рекламациях

При отказе устройств в работе и обнаружении неисправностей должен быть составлен рекламационный акт о выявленных дефектах и неисправностях.

Устройство вместе с паспортом и рекламационным актом возвращается предприятию-изготовителю для ремонта или замены.

**Внимание.** Механические повреждения корпусов и плат составных частей устройства приводят к нарушению гарантийных обязательств.

*Примечание.* Выход устройства из строя в результате несоблюдения правил монтажа, технического обслуживания и эксплуатации не является основанием для рекламации и бесплатного ремонта.

**Внимание!** Претензии без паспорта устройства и рекламационного акта предприятие-изготовитель не принимает.

## 13 Редакции документа

Редакция	Дата	Описание
1	28.03.2018	