

Группа компаний СИГМА



АСБ “Рубикон”

Контроллер доступа КД2

Руководство по эксплуатации
САКИ.425723.009 РЭ



Оглавление

1	НАЗНАЧЕНИЕ	6
2	ТЕХНИЧЕСКИЕ ХАРАКТЕРИСТИКИ	7
3	КОНСТРУКЦИЯ КД2 (БАЗОВЫЙ ВАРИАНТ)	9
4	КОМПЛЕКТ ПОСТАВКИ	11
5	УСТРОЙСТВО И РАБОТА	11
5.1.	СЕТЕВОЙ (ШТАТНЫЙ) РЕЖИМ РАБОТЫ	13
5.2.	АВТОНОМНЫЙ (ОБРЫВ ЛИНИИ СВЯЗИ) РЕЖИМ РАБОТЫ	14
6	ПОДКЛЮЧЕНИЕ	14
6.1.	ПОДКЛЮЧЕНИЕ ПИТАНИЯ	14
6.2.	ПОДКЛЮЧЕНИЕ УСК. ОРГАНИЗАЦИЯ И РАБОТА ТД.	14
6.2.1	<i>Режимы работы ТД.</i>	15
6.2.2	<i>Работа ТД.</i>	16
6.2.3	<i>Индикация работы ТД</i>	16
6.3.	ПОДКЛЮЧЕНИЕ К ППК	17
6.4.	НАЗНАЧЕНИЕ ПЕРЕМЫЧЕК И СВЕТОДИОДА НА ПЛАТЕ КД2	17
7	РЕКОМЕНДАЦИИ ПО МОНТАЖУ	18
8	МАРКИРОВКА	18
9	УПАКОВКА	19
10	ХРАНЕНИЕ	19
11	ТРАНСПОРТИРОВАНИЕ	19
12	ГАРАНТИИ ИЗГОТОВИТЕЛЯ	19
13	СВЕДЕНИЯ ОБ ИЗГОТОВИТЕЛЕ	19
14	СВЕДЕНИЯ О РЕКЛАМАЦИЯХ	19
15	ПРИЛОЖЕНИЕ. КОНСТРУКТИВНЫЕ ОСОБЕННОСТИ КД2 ИСПОЛНЕНИЕ 1 (В КОРПУСЕ ИБП-12)	20
16	РЕДАКЦИИ ДОКУМЕНТА	23

Настоящее руководство по эксплуатации (далее РЭ) распространяется на контроллер доступа (далее КД2), входящий в состав адресной системы безопасности АСБ «Рубикон» (далее АСБ), и предназначено для изучения принципа работы его совместно с ППК «Рубикон», правильного использования, технического обслуживания и соблюдения всех мер безопасности при эксплуатации.

Данное руководство распространяется на все дальнейшие модификации КД2.

Внимание! Все работы, связанные с монтажом, наладкой и эксплуатацией настоящего устройства, должны осуществлять лица, имеющие допуск на обслуживание установок до 1000В, прошедшие инструктаж по технике безопасности и изучившие настоящий документ.

Внимание! При подключении КД2 к ППК, ИБП, внешним устройствам соблюдать полярность подключения контактов.

В руководстве по эксплуатации приняты следующие сокращения:

АВУ	аппаратура верхнего уровня
ИБП	источник бесперебойного питания
ИП	идентификатор пользователя
ИУ	исполнительное устройство (электромагнитный замок, турникет)
ППК	прибор приемно-контрольный «Рубикон»
КД2	контроллер доступа
СУ	сетевое устройство – подключается к ППК по линии связи с интерфейсом RS-485 (КД2, КА2, БИС-Р и др.)
ТД	точка доступа
ТС	техническое средство
УСК	устройство считывания кода, например типа УСК-02Н
ШС	шлейф сигнализации

Термины и определения:

Администратор	Лицо, обладающее полными правами на работу с ППК (управление и конфигурирование).
Область	Объект охраны (помещение, комната и т.д.), включающий в себя набор технических средств (охранные, тревожные, пожарные, технологические ШС, ИУ, точки доступа и пр.).
Идентификатор оборудования	Идентификатор оборудования однозначно определяет экземпляр оборудования. В качестве идентификатора используется тип и заводской серийный номер СУ, который указан в паспорте на СУ и на шильдике СУ.
Оборудование	Оборудование системы безопасности – ППК, сетевые устройства (ПУО, СКШС, ИБП и др.).
Техническое средство	Объект системы безопасности, построенный на базе одного или нескольких элементов оборудования. В приборе поддерживаются следующие типы ТС: Охранный ШС, Тревожный ШС, Пожарный ШС, Технологический ШС, ИУ, Точка Доступа, Терминал, Шлюз. ТС создаются как дочерние объекты по отношению к зоне, т.е. уже на этапе создания привязываются к объекту охраны.

1 Назначение

Область применения КД2 – контроль и управление доступом на малых и средних объектах в составе АСБ «Рубикон».

КД2 предназначен для контроля и управления двумя точками доступа на базе считывателей “Wiegand-26” (например УСК-02Н) или считывателей “Wiegand-58” (например УСК-02М).

КД2 используются совместно с ППК “Рубикон” и подключаются ему по линии связи с интерфейсом “RS-485”(сетевой режим работы). При потере (обрыве линии RS-485) связи с ППК КД2 переходит в автономный режим .

Также КД2 обеспечивает:

- Использование считывателя точки доступа для постановки на охрану / снятия с охраны области.
- контроль несанкционированного вскрытия корпуса прибора.

КД2 обеспечивает совместную работу со считывателями proximity-карт УСК-02Н и УСК-02К с выходным интерфейсом “**Wiegand 26**” производства ООО «ВИКИНГ» (рекомендуется) или со считывателями УСК-02М карт ПЭК (Персональных электронных карт военнослужащих), а также карт Mifare с интерфейсом **Wiegand26** или **Wiegand58**. Совместная работа с аналогичными считывателями других производителей возможна, но не гарантируется.

В качестве блока питания рекомендуется использовать ИБП-1200/2400, ИБП-1224, ИБП-12/24 и т.п.

КД2 соответствует техническим условиям ТУ 4372-002-72919476-2014.

КД2 производится в двух вариантах исполнения – базовый вариант (в пластиковом корпусе) и вариант исп. 1 (в корпусе ИБП-12).

Электропитание КД2 (базовый вариант) осуществляется от внешнего источника питания постоянного тока с напряжением (10,0 ... 28,0) В.

По степени защищенности от воздействия окружающей среды в соответствии с ГОСТ 14254-96 КД2 (базовый вариант) выпускается в двух вариантах исполнения, обеспечивающих степень защиты оболочек IP20 или IP65.

Электропитание КД2 исп. 1 осуществляется от однофазной сети переменного тока частотой 50 Гц и напряжением (220^{+22}_{-33}) В.

КД2 исп. 1 соответствует IP20. Конструктивные особенности КД2 исп. 1 приведены в Приложение. Конструктивные особенности КД2 исполнение 1 (в корпусе ИБП-12).

КД2 является восстанавливаемым и ремонтируемым устройством.

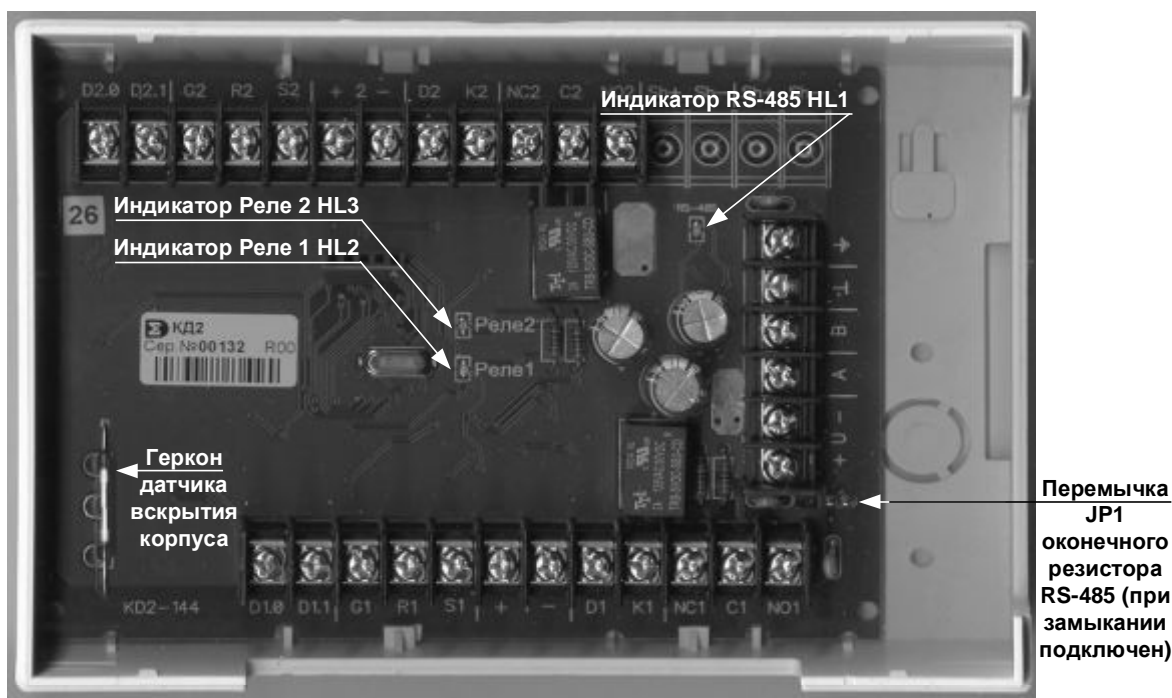


Рис. 1 Внешний вид, расположение элементов (базовый вариант исполнения, IP20).

2 Технические характеристики

Основные технические характеристики приведены в Табл. 1.

Табл. 1 Технические характеристики КД2

№	Параметр	Значение
1	Напряжение питания :	10...28
	- КД2 (базовый вариант), постоянного тока, В	10...28
	- КД2 исп. 1, переменного тока частотой 50 Гц, В	187 ... 242
2	Время технической готовности прибора после его включения, не более, с	5
3	Максимальный ток потребления , мА, не более	300
4	Интерфейсы связи с ППК	RS-485
5	Максимальная протяженность линии связи с БЦП по линии связи RS-485, м	1200 ¹
6	Линия связи RS-485	экранированная (неэкранированная) витая пара 3-5 кат. с возвратным проводом.

¹ Для увеличения длины линии связи используется БРЛ-03.

7	Скорость передачи данных, бит/с	9600, 19200
8	Количество точек доступа	2
9	Количество подключаемых УСК	2/4 ²
10	Напряжение питания УСК, В	10...28
11	Интерфейс данных для подключения УСК	“Wiegand 26”
12	Количество кодов идентификатора пользователя (без пинкода), хранящихся в памяти КД2	2000
13	Количество подключаемых ИУ	2
14	Тип контактов реле управления ИУ	переключающий
15	Коммутируемое напряжение постоянного тока при токе до 1 А, В	30
16	Количество подключаемых датчиков состояния двери	2
17	Тип контактов датчика состояния двери	нормально замкнутые
18	Сопротивление соединительных проводов датчика состояния двери, Ом, не более	150
19	Количество подключаемых кнопок ручного управления ИУ (кнопка выхода)	2
20	Тип контактов кнопки ручного управления ИУ	Нормально разомкнутые
21	Ток в цепи кнопки ручного управления ИУ, мА, не более	1
22	Сопротивление проводов цепи кнопки ручного управления ИУ, Ом, не более	150
23	Степень защиты от воздействия окружающей среды	IP20, IP65
24	Диапазон рабочих температур, °С: - для КД2 в исполнении IP20 и КД2 исп.1; - для КД2 в исполнении IP65	-10...+50 -30...+50
25	Рабочий диапазон значений относительной влажности воздуха (максимальное значение соответствует температуре +25°С, без конденсации влаги): - для КД2 в исполнении IP20 и КД2 исп.1; - для КД2 в исполнении IP65	0...90% 0...93%
26	Габаритные размеры, мм : - для КД2 в исполнении IP20 (базовый вариант);	165x110x32

² Для организации двух двусторонних ТД (на вход и выход).

	- для КД2 в исполнении IP65 (базовый вариант); - для КД2 исп. 1.	171x145x55 254 x 245 x 80
27	Масса, кг, не более - для КД2 в исполнении IP20 (базовый вариант); - для КД2 в исполнении IP65 (базовый вариант); - для КД2 исп. 1.	0,3 0,4 3,5

3 Конструкция КД2 (базовый вариант)

В настоящем разделе приводится описание КД2 базового варианта исполнения (IP20 и IP65), особенности конструкции КД2 исп. 1 – см. Приложение. Конструктивные особенности КД2 исполнение 1 (в корпусе ИБП-12).

КД2 базового варианта исполнения конструктивно выполнен в пластмассовом разъемном корпусе (Рис. 1) и состоит из крышки и основания корпуса. На печатной плате размещены радиоэлементы, включая: индикаторы работы, геркон датчика вскрытия корпуса, и клеммы для подключения.

Корпус КД2 в зависимости от исполнения обеспечивает степень защиты IP20, IP65.

Плата устройства закреплена на основании корпуса с помощью 2 фиксаторов – в исполнении IP20 или 4-мя винтами – в исполнении IP65. Для вскрытия корпуса КД2 необходимо аккуратно освободить из защелок крышки корпуса два выступа в нижней части корпуса, после чего освободить верхнюю пару и отсоединить основание и крышку корпуса (IP20).

В случае необходимости извлечения всей платы – следует отогнуть фиксаторы платы и переместить ее вверх (IP20).

В исполнении IP65 для вскрытия корпуса и извлечения платы необходимо вывернуть соответственно 4 винта крышки и платы.

Процесс сборки устройства – производить в обратном порядке.

Для закрепления КД2 на вертикальной поверхности основания корпуса предусмотрены отверстия крепления (Рис. 2, Рис. 3).

Габаритные и присоединительные размеры в вариантах исполнений IP20, IP65 показаны на Рис. 2, Рис. 3.

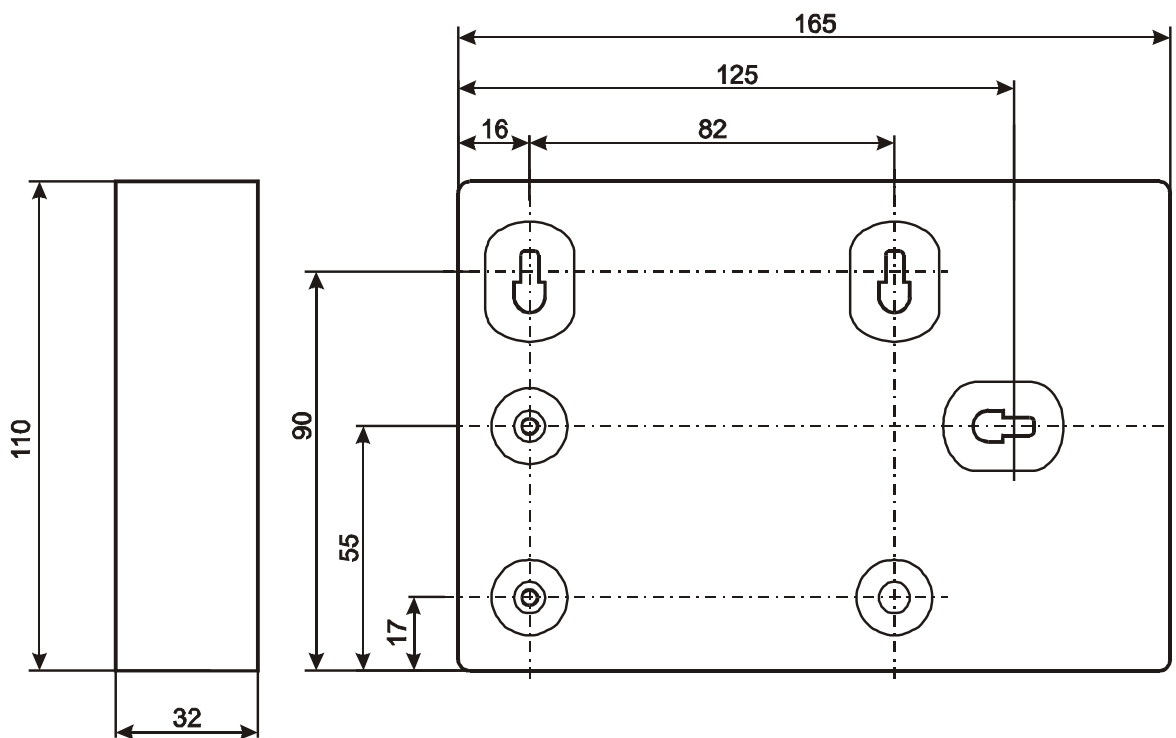


Рис. 2 Габаритные и присоединительные размеры КД2 (исполнение IP20)

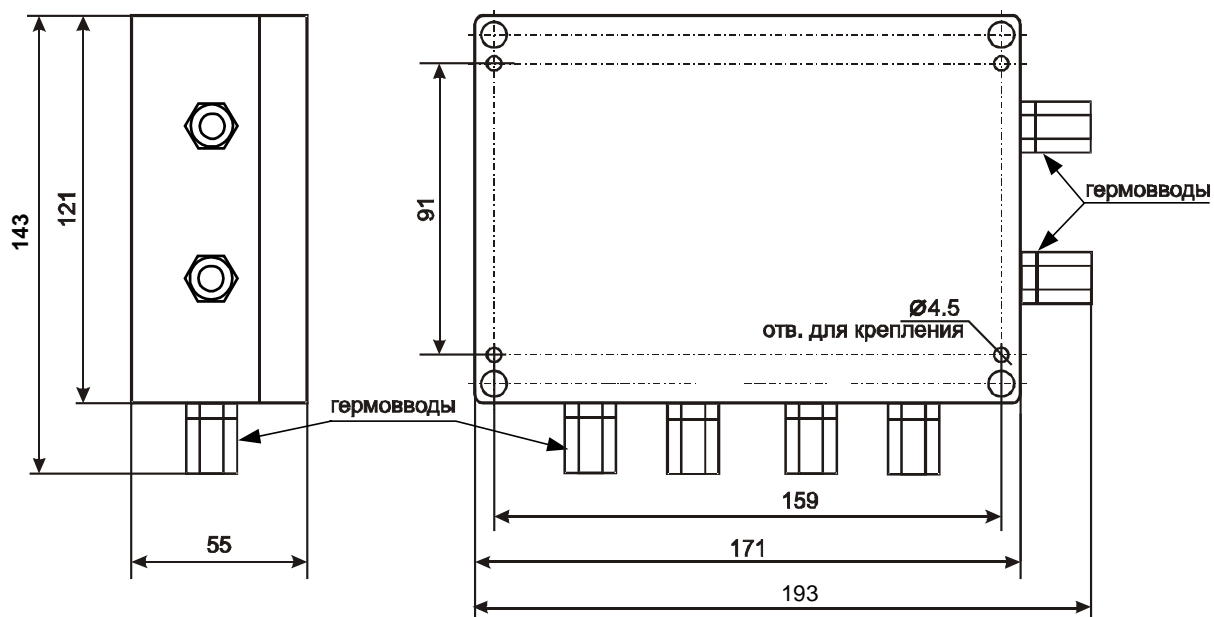


Рис. 3 Габаритные и присоединительные размеры КД2 IP65

Количество и расположение гермовводов (Рис. 3) может быть изменено.

4 Комплект поставки

№ п/п	Обозначение	Наименование	Кол.	Зав. №	Примечание
1	САКИ.425723.009 САКИ.425723.009-01	Контроллер адресного шлейфа КД2 базовый вариант, исп. IP20/IP65 или КД2 исп. 1	1 шт.		
2	САКИ.425723.009 РЭ	Руководство по эксплуатации	1 экз. *		1 экз. на 5 КД2
3	САКИ.425723.009 ПС	Паспорт	1 экз.		

Примечание *) По требованию заказчика. Руководство по эксплуатации содержится на сайте <http://www.sigma-is.ru>.

5 Устройство и работа

Внешний вид платы, структурная схема и назначение клемм подключения приведены соответственно на Рис. 1, Рис. 4 и Рис. 5.

На Рис. 4 приведена структурная схема КД, которая включает в себя:

- Микроконтроллер - предназначен для приема, передачи и обработки информации с устройства считывания кода и приемо-передатчика RS-485, управления реле. Используется для хранения конфигурации и кодов идентификаторов пользователей (ИП);
- Приемо-передатчик RS-485 осуществляет прием и передачу информации в линии связи с ППК;
- Реле – реле управления исполнительным устройством;
- Датчик вскрытия корпуса КД2 – информация о вскрытии корпуса КД2 передается в ППК. В качестве датчика вскрытия корпуса применяются – геркон или микропереключатель.

В штатном (сетевом) режиме КД2 работает совместно с ППК “Рубикон” и подключаются нему по линии связи с интерфейсом “RS-485”. При потере (обрыве линии RS-485) связи с ППК КД2 переходит в автономный режим .

Во всех режимах работы КД2 необходимо учитывать состояние датчика двери. В разомкнутом состоянии датчика (дверь открыта) на УСК мигает красный индикатор, если датчик не восстановится в течение времени открывания двери, включается звуковой сигнал и начинает мигать зеленый индикатор. КД2 переходит в дежурный режим после возвращения датчика в замкнутое состояние.

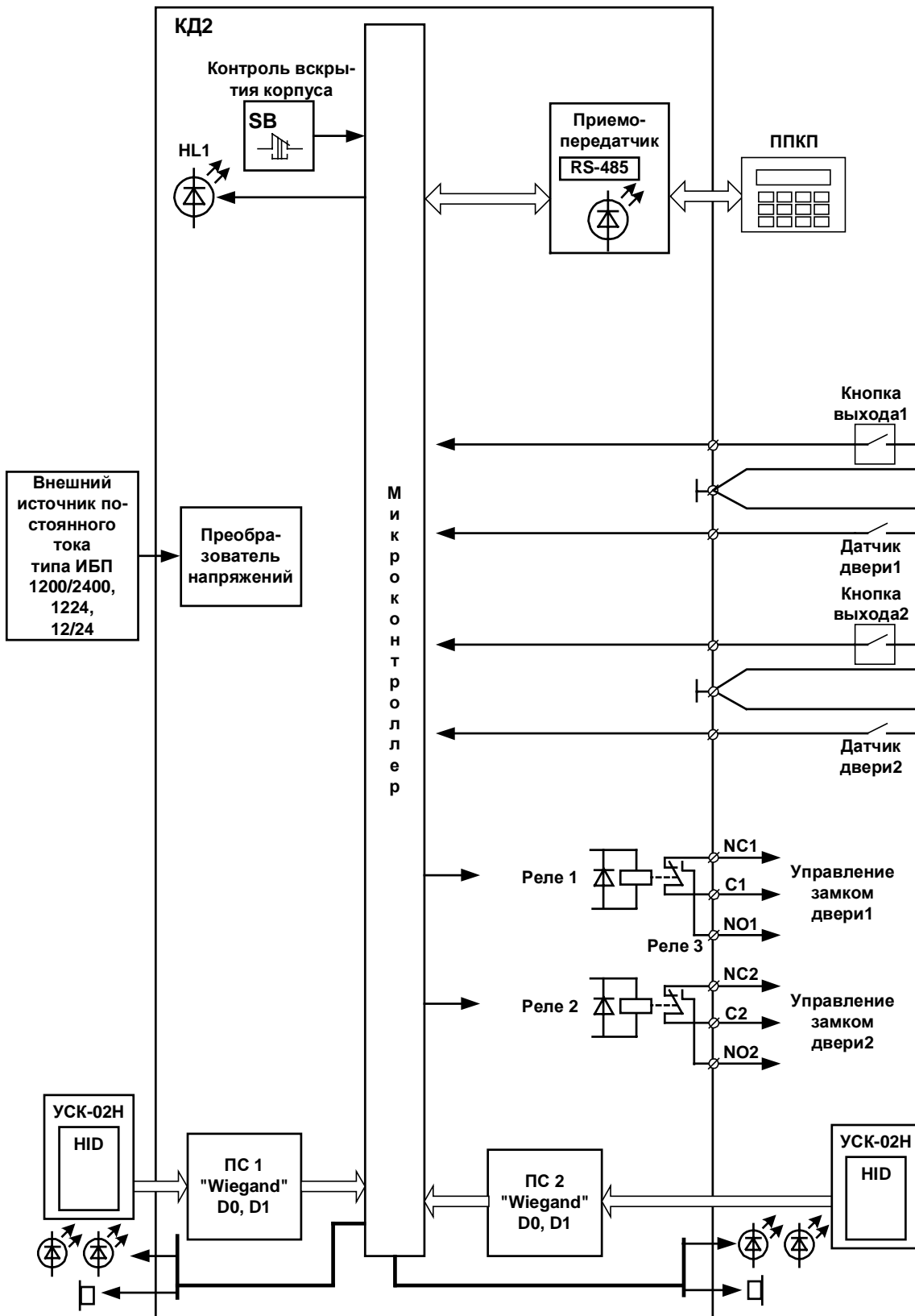


Рис. 4 Схема структурная КД2

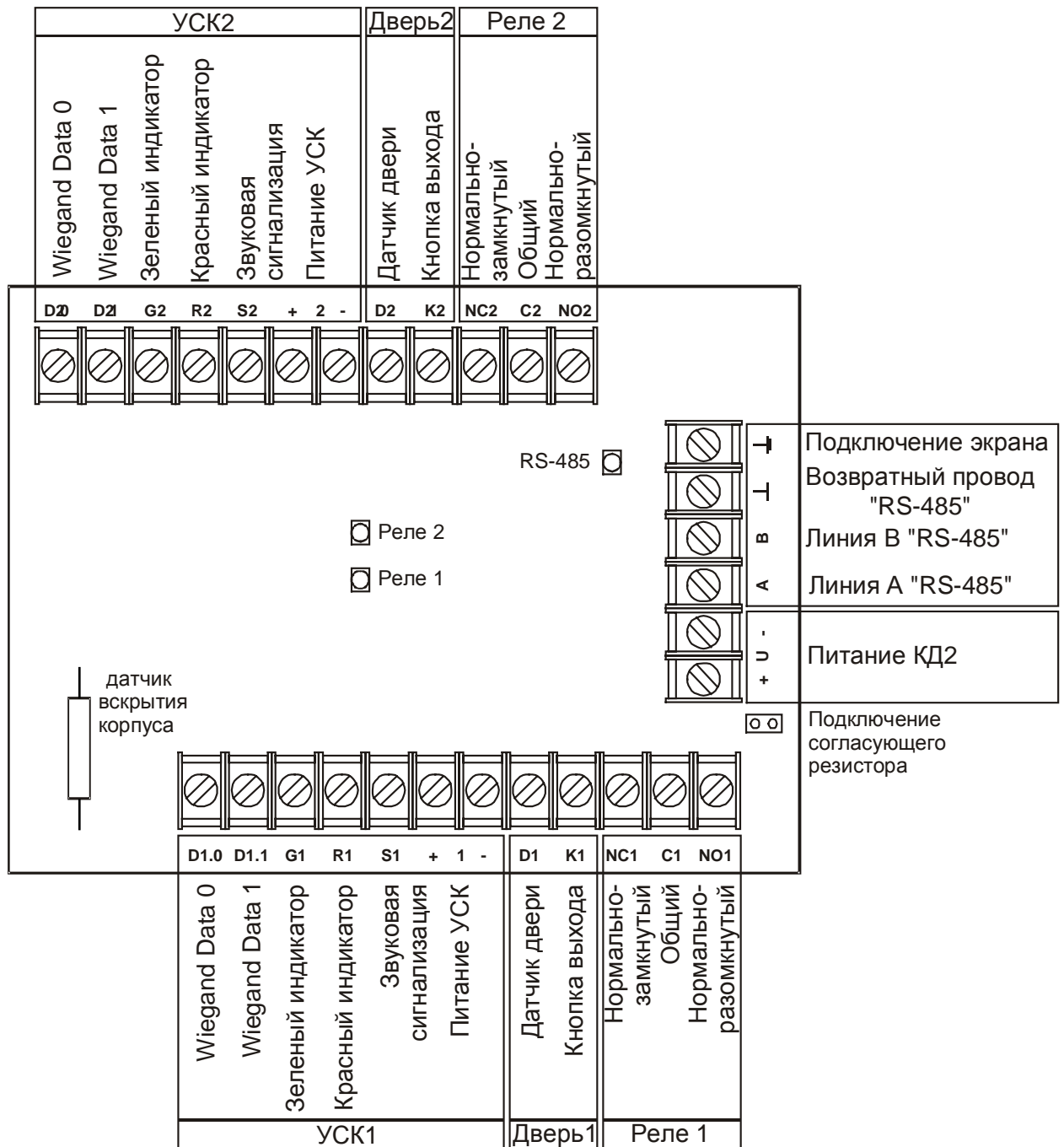


Рис. 5 Клеммы подключения КД2

5.1. Сетевой (штатный) режим работы

КД2 работает в сетевом режиме в составе ППК «Рубикон». Сетевой режим используется для постановки на охрану, снятия с охраны или управления доступом. В этом режиме информация с УСК после соответствующего преобразования передается в ППК и по команде с ППК контроллер доступа КД2 выдает сигнал управления исполнительным устройством, а также сигналы для управления звуковой и световой индикацией УСК. При нарушении связи с ППК КД2 автоматически переходит в автономный режим.

При поступлении от ППК сигнала на выполнение команды, на 1 с. включится зеленый индикатор и прозвучит длинный звуковой сигнал. При поступлении сигнала "Ошибка" прозвучит тройной звуковой сигнал и три раза на 0,5 с. включится зеленый индикатор. Сигнал "Ошибка" выдается в следующих случаях:

1. Предъявлена неизвестная карта (набран неверный код);
2. У пользователя отсутствуют права на выполнение запрашиваемой операции;
3. Точка доступа заблокирована.

А также, дополнительно, при постановке на охрану:

Одна или несколько зон раздела находятся в состоянии отличном от "Нормы".

5.2. Автономный (обрыв линии связи) режим работы

При потере связи с ППК КД2 переходит в автономный режим работы. В автономном режиме КД2 разрешает доступ на основании базы данных карт загруженной в него от ППК (см. Руководство на ППК).

6 Подключение

Назначения контактов (клемм) КД2 показаны на Рис. 5.

6.1. Подключение питания

Подключение производить в соответствии с руководством по эксплуатации ИБП.

6.2. Подключение УСК. Организация и работа ТД.

КД2 позволяет подключить внешние считыватели proximity карт с выходным интерфейсом Wiegand и линиями управления звуковой и световой сигнализацией (УСК).

На базе КД2 можно создать до 2 точек доступа (ТД), осуществляющих контроль доступа и управление постановкой / снятием с охраны помещений. Для этого к соответствующим клеммам КД2 подключаются УСК, датчики открытия и замки дверей, а также кнопки выхода (см.Рис. 5). Для организации двух двусторонних ТД (на вход и выход) дополнительные УСК необходимо подключить в соответствии со схемой на Рис. 6. (Провода "Data0" и "Data1" у считывателей УСК3 и УСК4 подключаются наоборот по отношению к УСК1 и УСК2; остальные провода - параллельно.) В качестве УСК для данного вида подключения рекомендуется использовать считыватели УСК-02Н или УСК-02М.

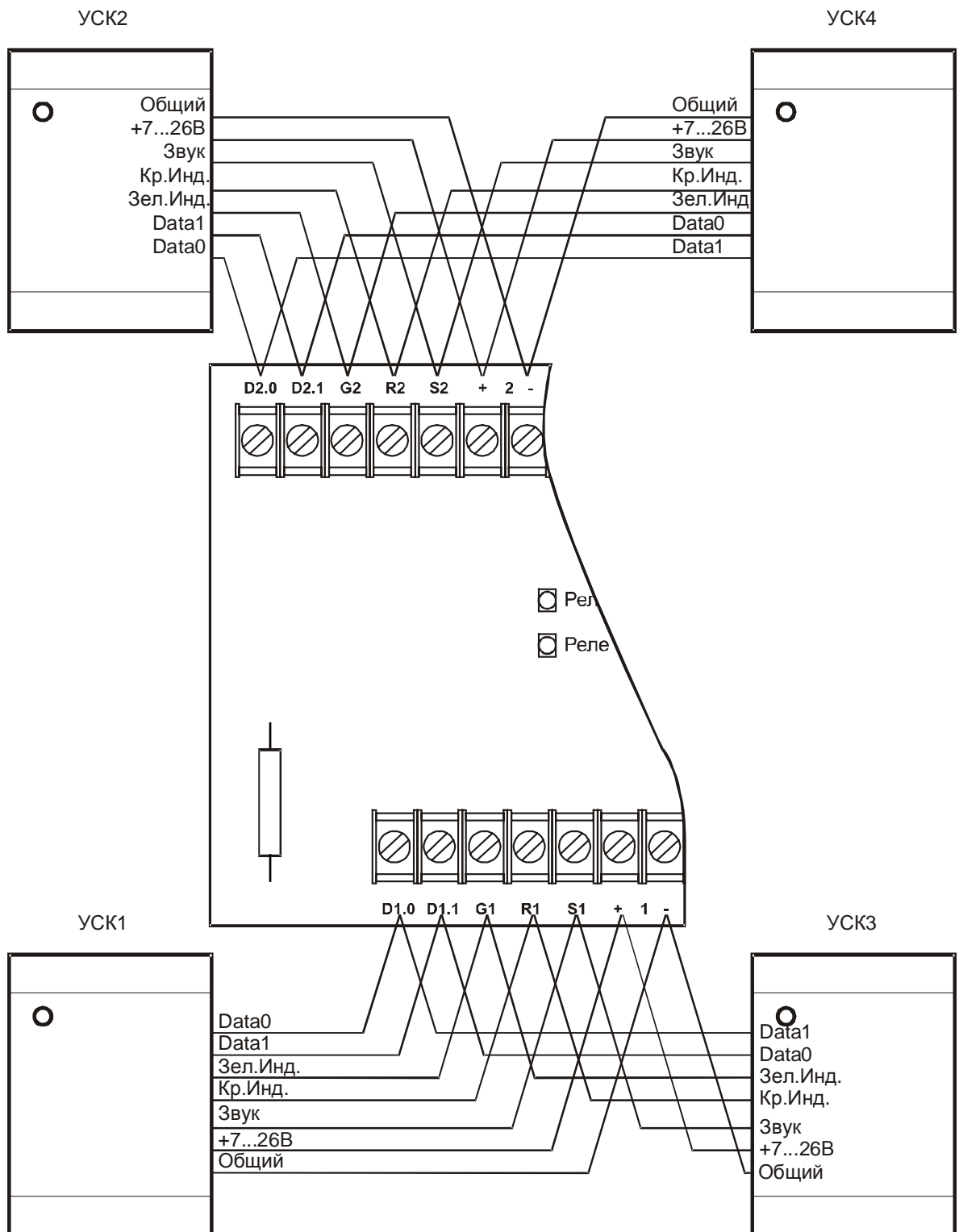


Рис. 6 Подключение УСК для двусторонней ТД

6.2.1 Режимы работы ТД

По команде с ППК каждая ТД КД2 может работать в одном из режимов:

- дежурный режим;
- помещение на охране;

- режим «ТД заблокирована» (проход запрещен);
- «ТД разблокирована» (дверь всегда открыта для прохода).

6.2.2 Работа ТД

Если ТД находится в дежурном режиме (помещение снято с охраны), то по кнопке выхода соответствующей ТД или по команде с ППК происходит открывание двери (включается реле электромагнитного замка). Датчик открытия двери фиксирует событие открывания и передает его в ППК. Если по истечению времени тайм-аута (задается с ППК в пределах от 1 до 255 с) дверь не была закрыта, то в ППК передается тревожное событие «Удержание двери». Если датчик открытия двери фиксирует событие открывания без команды с ППК или без предварительного нажатия кнопки выхода, то в ППК передается тревожное событие «Взлом двери».

Для постановки на охрану помещения необходимо нажать и удерживать кнопку выхода (или кнопку-индикатор на считывателе УСК-02Н) в течении 3 с до появления специальной индикации на считывателе: красный индикатор непрерывно горит, а звуковая сигнализация звучит прерывисто с частотой ~ 2 Гц. Продолжительность специальной индикации - ~ 20 с. В течении этого времени к УСК необходимо поднести Proximity-карту. (Дополнительно см. «ППК и ППК-М “Рубикон” Руководство пользователя и администратора», разделы: «Пользователи», «Уровни доступа», «Временные графики»)

Снятие с охраны помещения происходит автоматически при поднесении Proximity-карты.

В режиме «ТД заблокирована» проход запрещен и по нажатию кнопки выхода и по карте пользователя.

В режиме «ТД разблокирована» дверь всегда открыта.

6.2.3 Индикация работы ТД

С помощью светодиодного индикатора УСК отображаются состояния ТД. Возможные варианты индикации УСК в процессе работы со КД2 приведены в Табл. 2

Табл. 2 Варианты индикации УСК

Режим работы	Индикация УСК
Дежурный режим	Короткие импульсы красного индикатора с интервалом 1 с
Помещение на охране	Длинные импульсы красного индикатора с интервалом 1 с
Дверь открыта	Частые мигания зеленого индикатора с интервалом 1 с
Дверь открыта (последние 5 секунд)	Частые мигания зеленого индикатора (4 раза в секунду), сопровождаемые прерывистой звуковой сигнализацией
Дверь заблокирована	Непрерывное свечение красного индикатора
Дверь разблокирована	Непрерывное свечение зеленого индикатора
Тревожное состояние ТД после события «Взлом двери»	Частые мигания красного индикатора (3 раза в секунду), сопровождаемые прерывистой звуковой сигнализацией, синхронной с индикацией

Тревожное состояние ТД после события «Удержание двери»	Частые мигания попеременно красного и зеленого индикатора, сопровождаемые прерывистой звуковой сигнализацией, синхронной с индикацией
Задержка постановки на охрану помещения (задержка на выход)	Короткие импульсы (3 красных, 1 зеленый) индикаторов, 4 раза в секунду, сопровождаемые прерывистой звуковой сигнализацией
Задержка на снятие с охраны помещения (задержка на вход)	Короткие импульсы (3 красных, 1 зеленый) индикаторов, 4 раза в секунду, сопровождаемые прерывистой звуковой сигнализацией
Разрешение прохода, постановки или снятия с охраны помещения по карте пользователя	Свечение зеленого индикатора в течении 1 с, сопровождаемое непрерывной звуковой сигнализацией (однократно)
Замок включен, можно открывать дверь	Длинные импульсы зеленого индикатора, сопровождаемые прерывистой звуковой сигнализацией
Замок включен, можно открывать дверь (последние 2 секунды)	Частые мигания зеленого индикатора (4 раза в секунду), сопровождаемые прерывистой звуковой сигнализацией
Индикация тревожного состояния области	Частые мигания красного индикатора (4 раза в секунду), сопровождаемые прерывистой звуковой сигнализацией (2 раза в секунду)
Отказ постановки / снятия помещения с охраны или прохода по карте пользователя	Прерывистая индикация красного цвета в течении 1 с, сопровождаемая звуковой сигнализацией (однократно)
Отсутствие связи с ППК	Отсутствие какой-либо световой и звуковой сигнализации на УСК

6.3. Подключение к ППК

КД2 подключается к ППК по линии связи RS-485 (рекомендации по прокладке линии - в соответствии с руководством по эксплуатации на прибор ППК).

Линия связи подключается к клеммам прибора **A, B, ⊥** (RS-485). Если прибор и БЦП имеют общее питание, то клемму **⊥** можно не подключать. Перемычка **JP1** должна быть **замкнута**, если прибор является оконечным СУ в линии связи. Светодиод **HL1 «RS-485»** при установлении связи переходит в режим прерывистого свечения.

6.4. Назначение перемычек и светодиода на плате КД2

Назначение перемычек приводится – в Табл. 3; светодиодов индикации – в Табл. 4.

Табл. 3 Назначение перемычек на плате КД2

Обозначение	Назначение
JP1	Подключение оконечного резистора линии связи (при установленной перемычке) – если устройство является последним СУ.

Табл. 4 Назначение светодиодов на плате КД2

Обозначение	Назначение
HL1 («RS-485»)	Индикация наличия связи по RS-485.
HL2	Индикация работы реле 1.
HL3	Индикация работы реле 2.

7 Рекомендации по монтажу

Монтаж КД2 и всех соединительных линий производится в соответствии с настоящим документом, а также со схемами электрических подключений, приведенных в соответствующих эксплуатационных документах на блоки и устройства, входящие в состав ППК «Рубикон».

В качестве экранированного кабеля рекомендуется применять кабель марки КСПЭВ, неэкранированный – кабель марки КСПВ. Сечение провода в кабеле – не меньше 0,5 мм².

Подключение экранов кабелей линий связи и питания к защитному заземлению необходимо осуществлять в одной точке.

Кабеля питания и линии связи с ППК при монтаже – пропускаются через прорезь в основании корпуса – в варианте исполнения IP20 или через соответствующие гермовводы в варианте исполнения IP65, при этом следует затянуть гайки гермовводов для обеспечения степени защиты корпуса. Максимальный диаметр кабеля, проходящего через гермоввод варианта исполнения IP65 – 7 мм.

Все работы, связанные с монтажом, наладкой и эксплуатацией настоящего устройства, должны осуществлять лица, имеющие допуск на обслуживание установок до 1000 В, прошедшие инструктаж по технике безопасности и изучившие настоящий документ.

В процессе ремонта при проверке режимов элементов не допускать соприкосновения с токонесущими элементами блоков питания, так как в линиях источников питания может присутствовать опасное напряжение. Подключение, монтаж и замена деталей КД2 должны проводиться при обесточенном устройстве.

8 Маркировка

Маркировка КД2 соответствует конструкторской документации и техническим условиям ТУ 4372-002-72919476-2014.

На шильдике SKU нанесены:

- товарный знак предприятия – изготовителя;

- условное обозначение устройства;
- исполнение;
- заводской номер.

Заводской номер является сетевым адресом КД2.

9 Упаковка

Упаковка КД2 соответствует ТУ 4372-002-72919476-2014.

10 Хранение

В помещениях для хранения КД2 не должно быть пыли, паров кислот, щелочей, агрессивных газов и других вредных примесей, вызывающих коррозию.

Хранение КД2 в потребительской таре должно соответствовать условиям ГОСТ 15150.

11 Транспортирование

Транспортирование упакованных КД2 может производиться в любых крытых транспортных средствах. При транспортировании, перегрузке КД2 должны оберегаться от ударов, толчков и воздействия влаги.

Условия транспортирования и хранения должны соответствовать ГОСТ 15150.

После транспортирования КД2 перед включением должен быть выдержан в нормальных условиях в течение не менее 24 ч.

12 Гарантии изготовителя

Изготовитель гарантирует соответствие КД2 требованиям технических условий при соблюдении потребителем правил транспортирования, хранения, монтажа и эксплуатации.

Гарантийный срок эксплуатации 18 месяцев со дня ввода в эксплуатацию, но не более 24 месяцев со дня отгрузки.

13 Сведения об изготовителе

ООО «ВИКИНГ», 105173, г. Москва, ул. 9-мая, 12б

тел.: (495) 542-41-70, факс: (495) 542-41-80

E-mail: общие вопросы - info@sigma-is.ru;

коммерческий отдел - sale@sigma-is.ru;

техническая поддержка - support@sigma-is.ru.

14 Сведения о рекламациях

При отказе КД2 в работе и обнаружении неисправностей должен быть составлен рекламационный акт о выявленных дефектах и неисправностях.

КД2 вместе с паспортом и рекламационным актом возвращается предприятию-изготовителю для ремонта или замены.

Примечание. Выход КД2 из строя в результате несоблюдения правил монтажа, технического обслуживания и эксплуатации не является основанием для рекламации и бесплатного ремонта.

Внимание! Претензии без паспорта КД2 и рекламационного акта предприятие-изготовитель не принимает.

15 Приложение. Конструктивные особенности КД2 исполнение 1 (в корпусе ИБП-12)

КД2 конструктивно выполнен в металлическом корпусе ИБП-12. Плата КД2 размещена в отсеке размещения аккумуляторной батареи. Основные характеристики ИБП-12 приведены в Табл. 5. Внешний вид, габаритные и присоединительные размеры – см. Рис. 7, Рис. 8.

Подробно характеристики и работа ИБП-12 – см. “Источник вторичного электропитания ИБП-12 / ИБП-24. Руководство по эксплуатации” (НЛВТ.425513.004 РЭ).

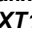
В комплект поставки ИБП-12 входят:

- паспорт на ИБП-12;
- комплект соединительных проводов для подключения батареи аккумуляторной (БА);
- вставка плавкая 5x20 5 А (возможна замена на 6,3 А);
- вставка плавкая 5x20 2 А.

Табл. 5 Основные характеристики ИБП-12

№	Параметр	Значение
1	Мощность, потребляемая от сети переменного тока при максимальной нагрузке, не более, Вт	60
2	Выходное напряжение постоянного тока, В:	
	- при наличии напряжения сети переменного тока;	13,0...13,6
	- при пропадании напряжения сети переменного тока	11,0...13,5
3	Рабочий ток каждого выхода ($U_{\text{вых1}}$ или $U_{\text{вых2}}$), не более, А	1,25
4	Максимальный ток заряда аккумуляторов, А	0,5
5	Количество БА	1
6	Номинальное напряжение аккумуляторной батареи, В	12
7	Емкость аккумулятора, А час	9 или 7,2

Внимание ! Подключение защитного заземления осуществлять только в одной точке:
 - с помощью заземляющего контакта  вилки сетевого провода;
 - или к заземляющему контакту  на корпусе.

В случае подключения к заземляющему контакту на корпусе - отключить провод заземления от клеммы  разъема ХТ1 и изолировать его

Защитная накладка. Внимание ! Не снимать при включенном ИБП и подключенному ~220 В, 50 Гц!

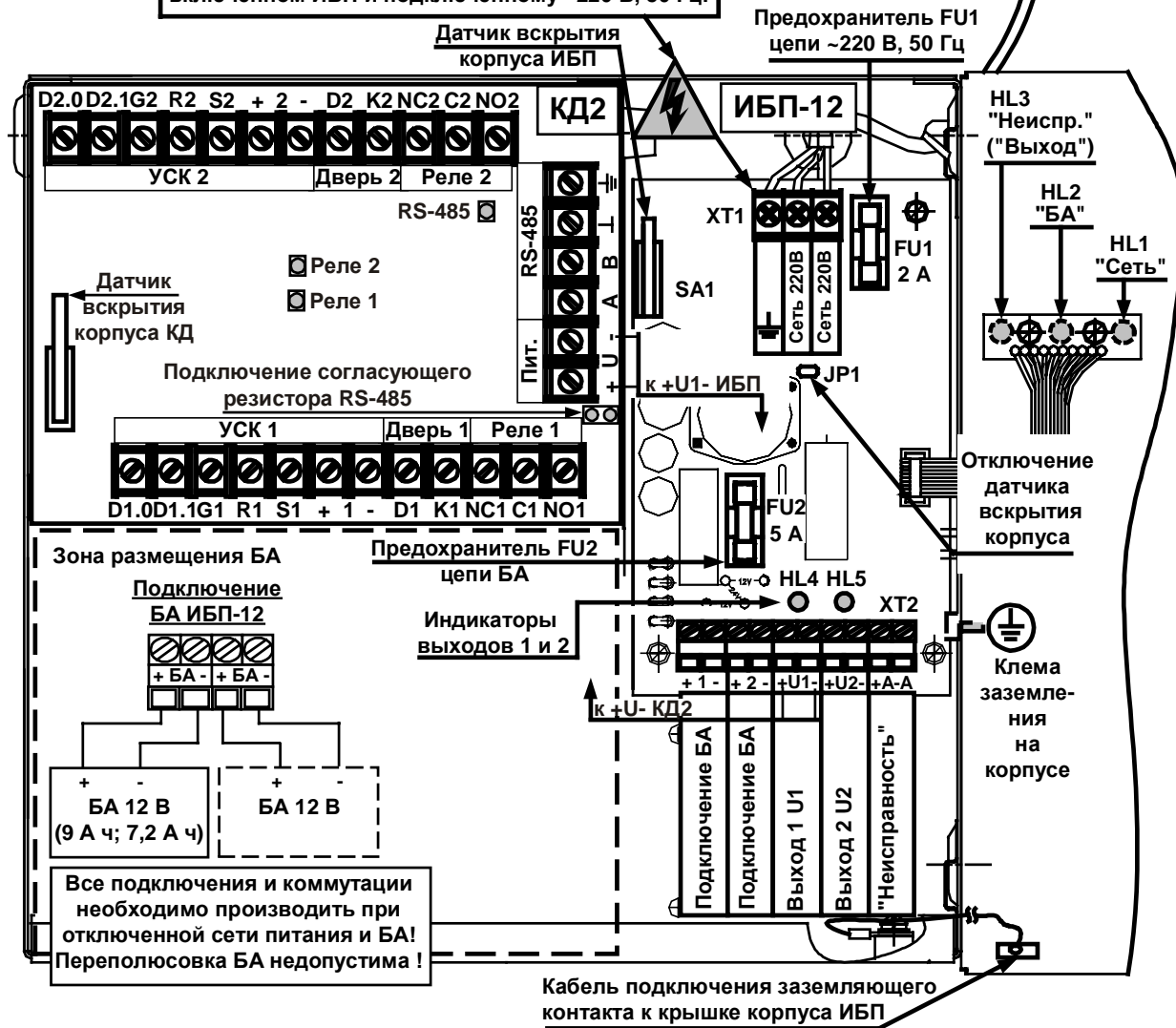


Рис. 7 Внешний вид КД2 исп. 1

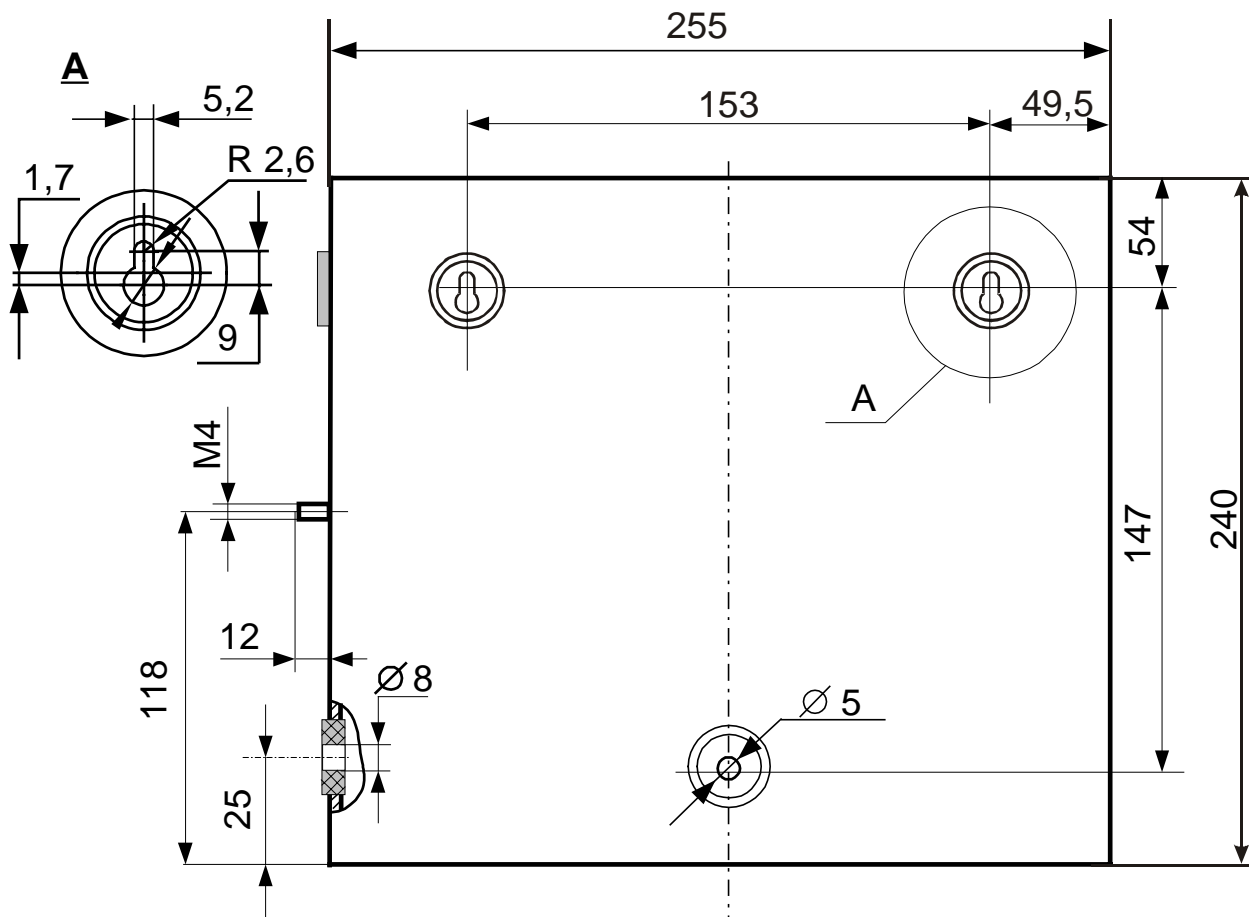


Рис. 8 Габаритные и присоединительные размеры КД2 исп. 1

16 Редакции документа

Редакция	Дата	Описание
3	17.10.2014	Изменены Сведения об изготовителе.
4	14.09.2015	Добавлен вариант КД2 исп. 1 (в корпусе ИБП-12), см. Приложение. Конструктивные особенности КД2 исполнение 1 (в корпусе ИБП-12)
5	12.03.2017	Уточнены характеристики Табл. 5.
6	27.04.2017	Возможность работы с УСК-02М (карты ПЭК или карты Mifare) по интерфейсу Wiegand26 или Wiegand58. Уточнена индикация Табл. 2.