



АСБ “Рубикон”

Исполнительный модуль ИСМ220 исп. 4



Оглавление

1	НАЗНАЧЕНИЕ	5
2	ТЕХНИЧЕСКИЕ ХАРАКТЕРИСТИКИ	6
3	КОНСТРУКЦИЯ.....	7
4	КОМПЛЕКТ ПОСТАВКИ	8
5	ОПИСАНИЕ, ИНДИКАЦИЯ, МОНТАЖ, ПОДКЛЮЧЕНИЕ.....	9
5.1.	ИНДИКАЦИЯ, КЛЕММЫ ПОДКЛЮЧЕНИЯ.....	9
5.2.	КОНТРОЛЬ ЦЕПЕЙ НАГРУЗКИ.	10
5.3.	ПОДКЛЮЧЕНИЕ НАГРУЗКИ РЕЛЕЙНЫХ ВЫХОДОВ.....	12
5.4.	ПОДКЛЮЧЕНИЕ БЕЗАДРЕСНЫХ ШС.....	19
5.4.1	<i>Подключение двух извещателей с отдельной идентификацией.....</i>	<i>19</i>
5.4.2	<i>Подключение без контроля линии связи.</i>	<i>20</i>
5.4.3	<i>Подключение нескольких извещателей с различением сработки 1-го или 2-х и более извещателей.....</i>	<i>21</i>
5.4.4	<i>Одновременное подключение в один шлейф и НР и НЗ извещателей.</i>	<i>22</i>
5.4.5	<i>Подключение в один шлейф светового оповещателя (“ВЫХОД”).</i>	<i>22</i>
6	РАБОТА.....	23
6.1.	ПРИСВОЕНИЕ АДРЕСА	23
6.2.	НАСТРОЙКА РЕЖИМА РАБОТЫ ШС.....	24
7	ПРОВЕРКА РАБОТОСПОСОБНОСТИ.....	25
8	ТЕХНИЧЕСКОЕ ОБСЛУЖИВАНИЕ.....	26
9	ТЕКУЩИЙ РЕМОНТ.....	26
10	ХРАНЕНИЕ И ТРАНСПОРТИРОВАНИЕ	27
11	ГАРАНТИИ ИЗГОТОВИТЕЛЯ И СВЕДЕНИЯ ОБ ИЗГОТОВИТЕЛЕ	27
12	СВЕДЕНИЯ О РЕКЛАМАЦИЯХ	27
13	ПРИЛОЖЕНИЕ. ЦВЕТОВАЯ МАРКИРОВКА РЕЗИСТОРОВ ИЗ КОМПЛЕКТА ПОСТАВКИ.....	28
14	РЕДАКЦИИ ДОКУМЕНТА.....	29



Внимание! Устройство содержит опасные напряжения – при монтаже, эксплуатации и регламентных работах необходимо соблюдать меры безопасности при работе с оборудованием до 1000 В.

Настоящее руководство по эксплуатации (далее РЭ) распространяется на исполнительный модуль ИСМ220 исп. 4 (далее ИСМ220), входящий в состав адресной системы безопасности АСБ «Рубикон» (далее АСБ).

Внимание! Все работы, связанные с монтажом, наладкой и эксплуатацией настоящего устройства, должны осуществлять лица, имеющие допуск на обслуживание установок до 1000 В, прошедшие инструктаж по технике безопасности и изучившие настоящий документ.

Внимание! При подключении к шлейфу сигнализации необходимо соблюдать полярность подключения контактов. Не допускается попадание напряжения питания постоянного (переменного) тока, превышающее значение 40 В на клеммы извещателей и модуля.

В руководстве по эксплуатации приняты следующие сокращения:

АСБ	адресная система безопасности
АШ	адресный шлейф
АУ	адресные устройства
ИСМ	исполнительный модуль
КА	контроллер адресного шлейфа (КА-2)
КЗ	короткое замыкание
НЗ	нормально-замкнутые контакты релейного входа/выхода устройства
НР	нормально-разомкнутые контакты релейного входа/выхода устройства
ППК	прибор приемно-контрольный
ШС	шлейф сигнализации

1 Назначение

Исполнительный модуль ИСМ-220 исп. 4, входящий в состав адресной системы безопасности АСБ «Рубикон», содержит два переключающих реле, позволяющие подключать устройства оповещения и исполнительные устройства пожарной (охранной) автоматики с напряжением питания переменного тока ~40..220 В, 50 Гц или постоянного тока =10..40 В. Выходы подключения исполнительных устройств контролируются на обрыв как во включенном так и в выключенном состоянии. Типовые схемы применения включают в себя использование реверсивных клапанов типа «Белимо», а также реверсивных двигателей постоянного тока (с переполюсовкой напряжения).

Дополнительно имеются два безадресных шлейфа сигнализации (ШС 1, 2) для подключения датчиков (извещателей) с нормально-замкнутыми (нормально-разомкнутыми) контактами (см. Рис. 1).

Имеется возможность с помощью безадресного ШС (см. п. 5.4.5) контролировать цепь постоянно включенного оповещателя (табло «ВЫХОД»), с контролем цепи оповещателя на обрыв и на наличие напряжения питания. Короткое замыкание должно отрабатываться защитой блока питания.

ИСМ220 подключается в АШ и используются совместно с ППК «Рубикон» или КА-2 «Рубикон».

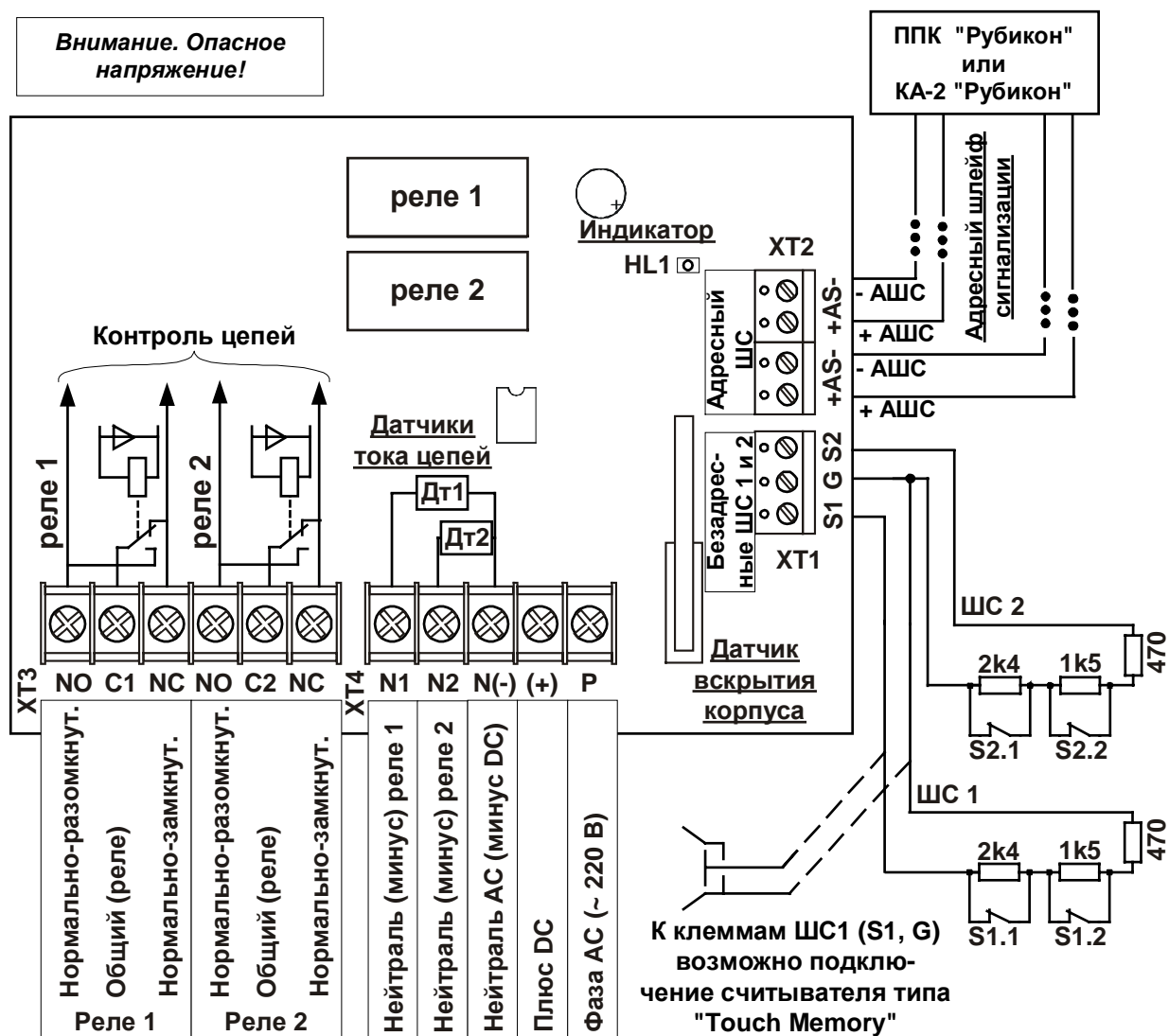


Рис. 1 Внешний вид, расположение элементов, подключение ИСМ220

2 Технические характеристики

Табл. 1 Основные технические характеристики ИСМ220

№	Параметр	Значение	Примечание
1	Напряжение питания (импульсное), максимальное значение, В	40	По АИШ
2	Ток потребления, максимальное значение, мА	1	
3	Максимальное количество ИСМ220 в шлейфе	80 ¹	
4	Число релейных выходов (с контролем цепей)	2	

¹ Для более точного расчета количества ИСМ-220 – необходимо воспользоваться калькулятором “Rubicalc”.

5	Тип контактов релейных выходов	переключающий	
6	Диапазон коммутируемого напряжения переменного тока выхода, В	160...260	
7	Диапазон коммутируемого напряжения постоянного тока выхода, В	11..50	
8	Максимальный коммутируемый ток выхода, А	3	
9	Минимальное сопротивление изоляции проводов нагрузки, кОм	200	
10	Контроль обрыва проводников нагрузки выхода в выключенном состоянии	есть	
11	Напряжение контроля нагрузки в выключенном состоянии, не более, В	260	
12	Ток контроля нагрузки в выключенном состоянии, не более, мА	1	
13	Контроль обрыва нагрузки выхода во включенном состоянии	Есть, отключаемый	
14	Количество безадресных ШС	2	
15	Минимальное сопротивление изоляции проводов безадресного ШС, кОм	20	
16	Максимальное (активное) сопротивление проводов безадресного ШС, Ом	100	
17	Максимальная емкость безадресного ШС, нФ:		
	- в режиме удвоения;	5	
	- без удвоения	20	
18	Степень защиты от воздействия окружающей среды по ГОСТ 14254-96	IP20	
19	Диапазон рабочих температур, °С	(-10 ... +55)	
20	Рабочий диапазон значений относительной влажности воздуха (максимальное значение соответствует температуре +25°С, без конденсации влаги)	0...93%	
21	Габаритные размеры, мм, не более	170x112x35	
22	Масса, кг, не более	0,030	

3 Конструкция

Исполнительный модуль выполнен в пластмассовом разъемном корпусе (см. Рис. 1, Рис. 2) и состоит из крышки и основания корпуса. Крышка и основание корпуса соединяются с помощью выступов (защелки крепления).

На плате размещены электронные компоненты устройства, включая датчик вскрытия корпуса (микрореле), светодиод индикации (HL1) и клеммы подключения.

В корпусе предусмотрены два отверстия для крепления устройства шурупами к поверхности, на которой он устанавливается.

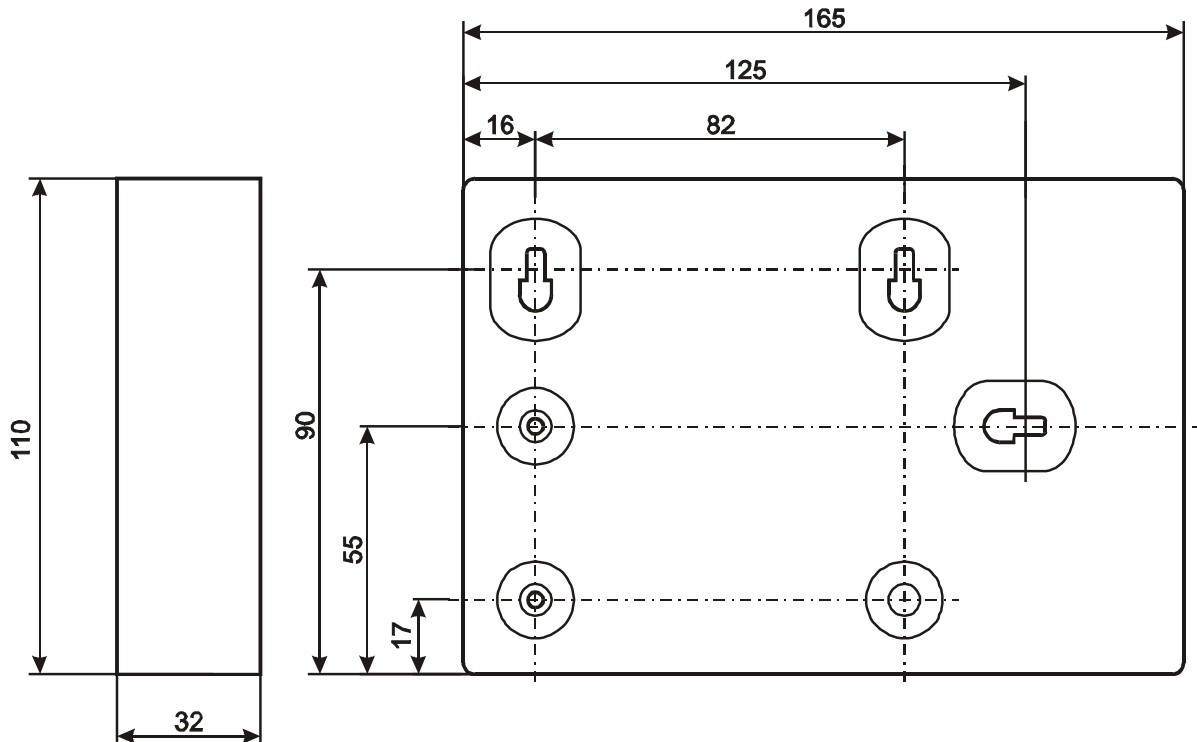


Рис. 2 Габаритные и присоединительные размеры корпуса ИСМ220

4 Комплект поставки

Комплект поставки ИСМ220 приведены соответственно в Табл. 2.

Табл. 2 Комплект поставки ИСМ220

Обозначение	Наименование и условное обозначение	Кол. Шт/Экз	Примечание
НЛВТ.425533.118-04	Исполнительный модуль ИСМ220	1	
	Резистор типа С2-23-0,125 в диапазоне номиналов (470 ... 620) Ом; $\pm 1\%$ или $\pm 5\%$	2	
	Резистор типа С2-23-0,125 125 в диапазоне номиналов (4к3 ... 12к) Ом; $\pm 1\%$ или $\pm 5\%$	2	
НЛВТ.425533.118-04 РЭ	АСБ "Рубикон" Исполнительный модуль ИСМ220. Руководство по эксплуатации	1 экз.*	Настоящий документ, на 5 – 10 устройств

НЛВТ.425533.118-04 ПС	АСБ “Рубикон” Исполнитель- ный модуль ИСМ220. Паспорт	1 экз	на 1 – 20 уст- ройств
--------------------------	--	-------	--------------------------

Примечание *) По требованию заказчика.

Цветовая маркировка резисторов приведена в Приложение. Цветовая маркировка резисторов из комплекта поставки.

Резисторы из комплекта поставки обеспечивают подключение извещателей к двум безадресным ШС по Схема 3 или Схема 4 вариант «б» – одного извещателя с НЗ (НР) контактами с контролем шлейфа.

5 Описание, индикация, монтаж, подключение

ИСМ220 подключаются в АШ и используются совместно с ППК “Рубикон” или КА-2 “Рубикон” в составе АСБ «Рубикон».

Все работы по монтажу и подключению необходимо проводить при обесточенных устройствах, включая ~220 В.

Внимание ! Устройство содержит опасное напряжение.

Перед началом работ – должны быть проложены кабеля адресного ШС (ППК “Рубикон” или КА-2 “Рубикон”), кабель подачи ~220 В, безадресный ШС к исполнительному устройству, кабели безадресных ШС 1, 2. Подключение ИСМ220 производится - в соответствии с Рис. 1 и Табл. 4.

Подробно схемы подключения к ШС 1,2 приведены в пп 5.2.

5.1. Индикация, клеммы подключения

Индикация НЛ1 приведена в Табл. 3. Назначение клемм подключения – в Табл. 4.

Табл. 3 Индикация НЛ1

Индикация НЛ1	Состояние ИСМ220
“мигающее” одиночное зеленое свечение	Обмен данными по АШ
“мигающее” (~10 раз в секунду, практически <u>непрерывное</u>) красное свечение	Вскрыт корпус

Табл. 4 Назначение клемм на плате ИСМ220

Обозначение	Назначение
Клеммный блок ХТ1	
1	S1
2	G
3	S2
Клеммный блок ХТ2	

1	+AS	Плюсовая клемма АШ
2	-AS	Минусовая клемма АШ
3	+AS	Плюсовая клемма АШ
4	-AS	Минусовая клемма АШ
Клеммный блок ХТ3		
1	NO	Нормально-разомкнутый контакт реле 1
2	C 1	Общий контакт реле 1
3	NC	Нормально-замкнутый контакт реле 1
4	NO	Нормально разомкнутый контакт реле 2
5	C 2	Переключающийся контакт реле 2
6	NC	Нормально замкнутый контакт реле 2
Клеммный блок ХТ4		
1	N 1	Датчик тока для подключения нейтрали нагрузки 1
2	N 2	Датчик тока для подключения нейтрали нагрузки 2
3	N (-)	Нейтраль АС ~ 220 В (минус DC) питания
4	(+)	Плюс при использовании DC питания
5	P	Фаза АС ~ 220 В при использовании АС
6		Может присутствовать, не используется

5.2. Контроль цепей нагрузки.

Цепи нагрузки контролируются на обрыв отдельно каждое плечо каждого реле.

Отключенное в данный момент плечо (в покое – плечо NO) контролируется по наличию напряжения на клемме реле за счет протекания небольшого тока через нагрузку. Фактически между клеммами NO и N(-) (а также NC и N(-) – для контроля второго плеча во включенном состоянии) внутри исполнительного модуля имеется резистор 300 кОм, модуль контролирует целостность линии связи отключенного плеча по протеканию тока через этот резистор.

Включенное плечо (а покое – плечо NC) контролируется по факту протекания рабочего тока нагрузки через датчик тока (находится внутри исполнительного модуля между клеммами N1 (а также N2) и клеммой N(-)).

При обрыве линии питания (отключении напряжения в линии питания) модуль обнаружит отсутствие напряжения и тока во всех четырех плечах и выдаст аварию обрыва всех четырех цепей. Уровень контроля напряжения может быть тонко настроен вручную, при необходимости обращайтесь к производителю.

Можно сконфигурировать (каждое реле отдельно) на отключение контроля включенного плеча. В таком случае контролируется только то плечо, которое предстоит включить. Это может быть приемлемо, поскольку цепь, которая будет включена в случае пожара постоянно контролируется в дежурном режиме. Такое отключение контроля может быть необходимо, если внутри привода имеется концевой выключатель, размыкающий цепь после достижения заданного положения. Альтернативой является добавление резистора (указан пунктиром на рисунках ниже), однако в таком случае будет контролироваться целостность только линии связи от исполнительного модуля до резистора, но вообще не будет контролироваться целостность цепей внутри привода (исправность привода).

Также можно в конфигурации модуля запретить контроль любого из четырех плеч, что полезно в случае использования несимметричной нагрузки (лампа, насос), когда второе плечо реле не используется.

В качестве резистора R (при необходимости его применения) рекомендуется использовать:

Настройка модуля	резистор
220 AC	резистор 100 кОм 1..2 Вт, допускается использовать неполярный конденсатор емкостью не менее 1мкФ с рабочим напряжением не менее 400 В
12 DC	Резистор 3..20 кОм не менее 125мВт
24 DC	Резистор 10..40 кОм не менее 125мВт
48 DC	Резистор 30..80 кОм не менее 125мВт

5.3. Подключение нагрузки релейных выходов

В качестве релейных выходов для подключения нагрузок используются реле 1 и реле 2 с переключающимися типами контактов – нормально-замкнутыми (NC) и нормально-разомкнутыми (NO). Возможно как одновременное подключение нагрузок к нормально-замкнутым и нормально-разомкнутым контактам реле 1 и реле 2 (см. Рис. 3), так и подключение одиночной нагрузки к нормально-разомкнутым(нормально-замкнутым) контактам реле 1 и реле 2 (см. Рис. 4).

В качестве нагрузок возможно применение различных устройств пожарно-охранной сигнализации и автоматики – устройства с активным омическим сопротивлением (см. Рис. 3, Рис. 4), оповещатели (с соответствующими навесными элементами) и т.п.

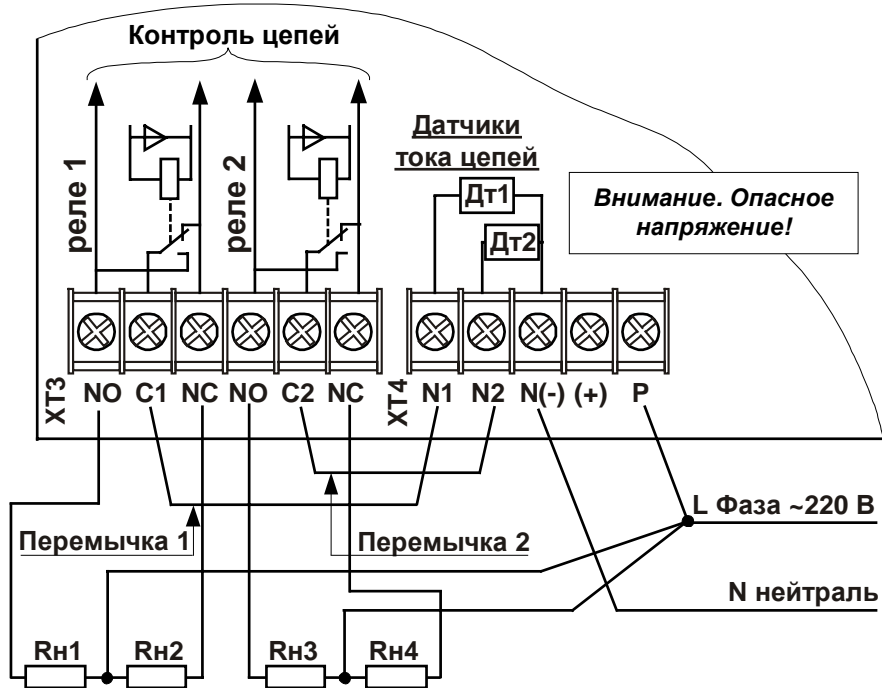
На контактах NC и NO контролируется напряжение (должно быть не менее половины номинального по настройкам - 220/24В), когда соответствующий контакт разомкнут. При этом предполагается, что нагрузка подключена между фазой (L) или +Упит и этим контактом, соответственно, напряжение через нагрузку попадает на этот контакт. Сопротивление схемы контроля напряжения 220 кОм, ток контроля около 1 мА (при рабочем напряжении нагрузки ~220в).

Для подачи нейтрали (“0” В) на клеммы реле 1 и реле 2 необходимо поставить перемычки между клеммами N1 и C1 (перемычка 1) и клеммами N2 и C2 (перемычка 2). Между контактами N1 и N (а также N2 и N) контролируется ток, который должен быть не менее 20 мА, для контроля протекания тока во включенном плече нагрузки. Схема контроля тока имеет в качестве шунта встречно-параллельно включенные диоды, падение на ней не превышает 1.5 вольт.

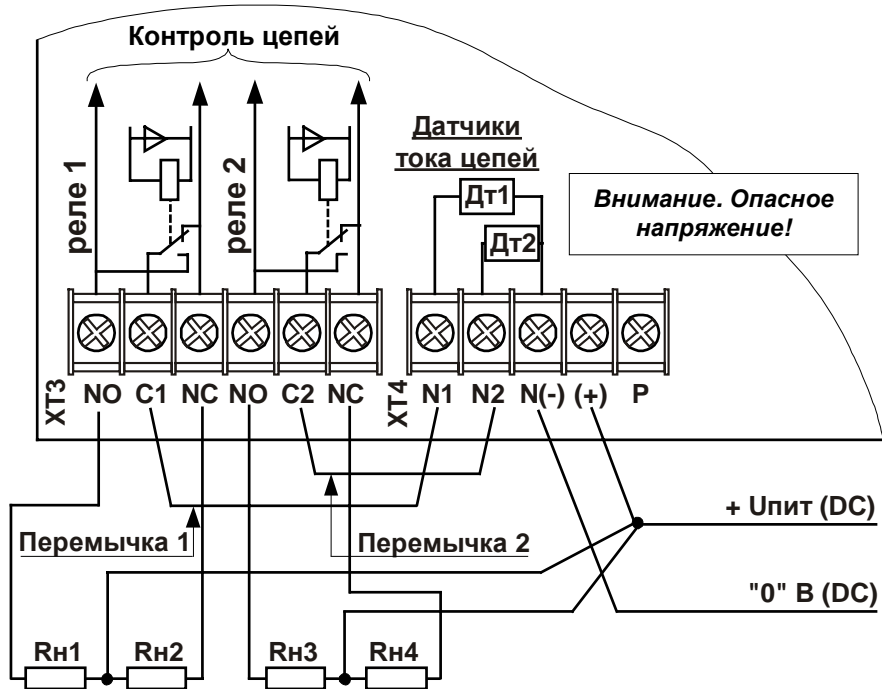
При применении одиночной нагрузки (см. Рис. 4), подключенной к одной группе контактов – NO, в конфигурации НЕОБХОДИМО установить соответствующую настройку, иначе для второго (отсутствующего) плеча (для группы контактов NC) будет индцироваться сигнал «обрыв».

Допускается применение только однофазной нагрузки при использовании в цепях переменного тока.

Внимание! Устройство содержит опасные напряжения – при монтаже, эксплуатации и регламентных работах необходимо соблюдать меры безопасности при работе с оборудованием до 1000 В.

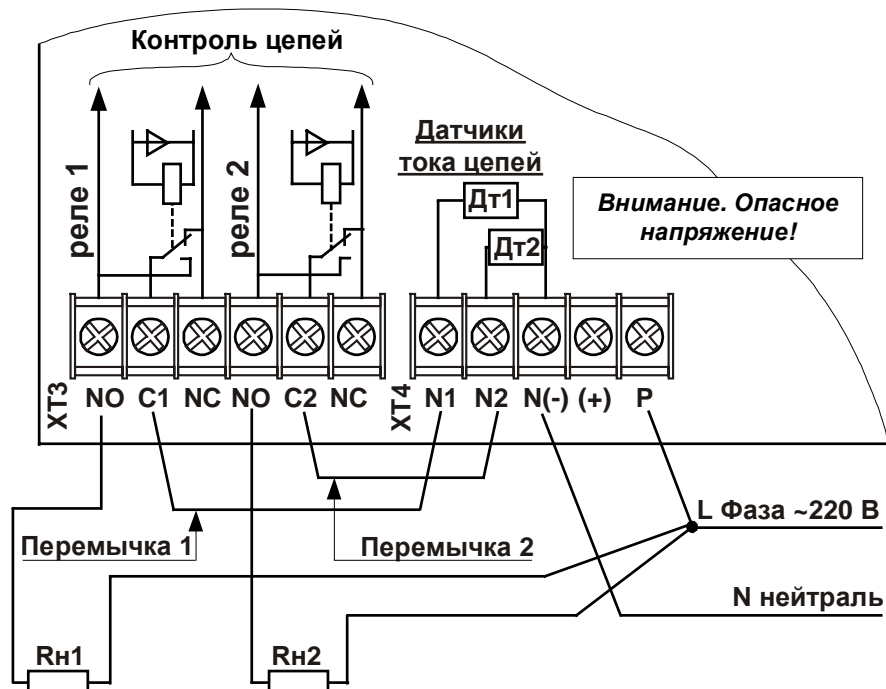


а) Подключение нагрузок к сети переменного тока ~220 В, 50 Гц,
 $\sim U - (160 \dots 260) \text{ В}, I_n \leq 3 \text{ А}$

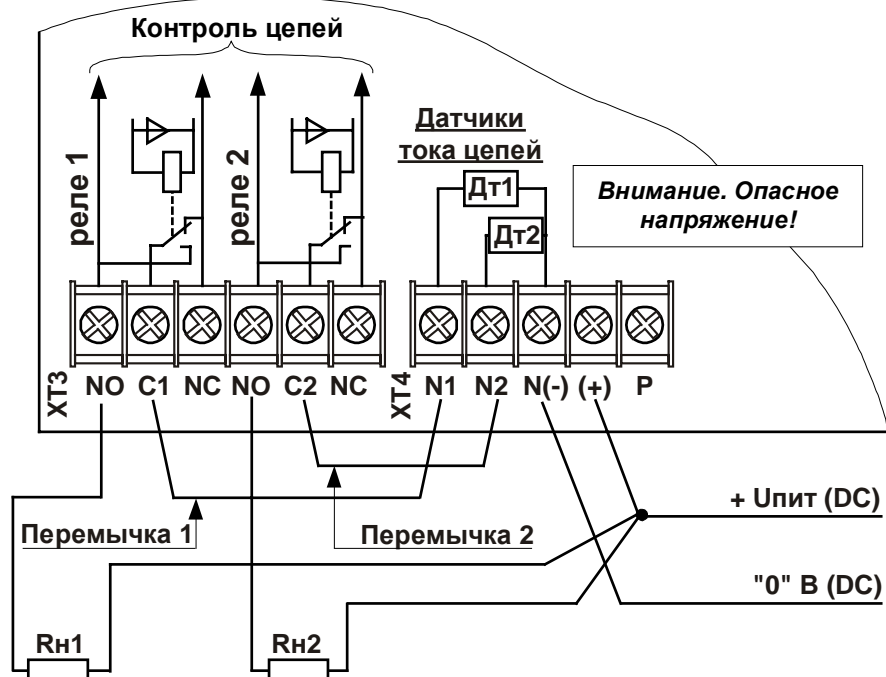


б) Подключение нагрузок к сети постоянного тока =Упит,
 $\text{Упит} - (11 \dots 50) \text{ В}, I_n \leq 3 \text{ А}$

Рис. 3 Подключение нагрузок ИСМ-220 исп.4



а) Подключение одиночной нагрузки к сети переменного тока
 $\sim 220 \text{ В}$, 50 Гц, $\sim U - (160 \dots 260) \text{ В}$, $I_n < 3 \text{ А}$



б) Подключение одиночной нагрузки к сети постоянного тока
 $=U_{пит}$, $U_{пит} - (11 \dots 50) \text{ В}$, $I_n < 3 \text{ А}$

Рис. 4 Подключение одиночной нагрузки ИСМ-220 исп.4 к нормально-разомкнутым контактам реле1 и реле 2

На Рис. 5, Рис. 6, Рис. 7, Рис. 8 приведены примеры подключения реверсивных приводов типа Белимо.

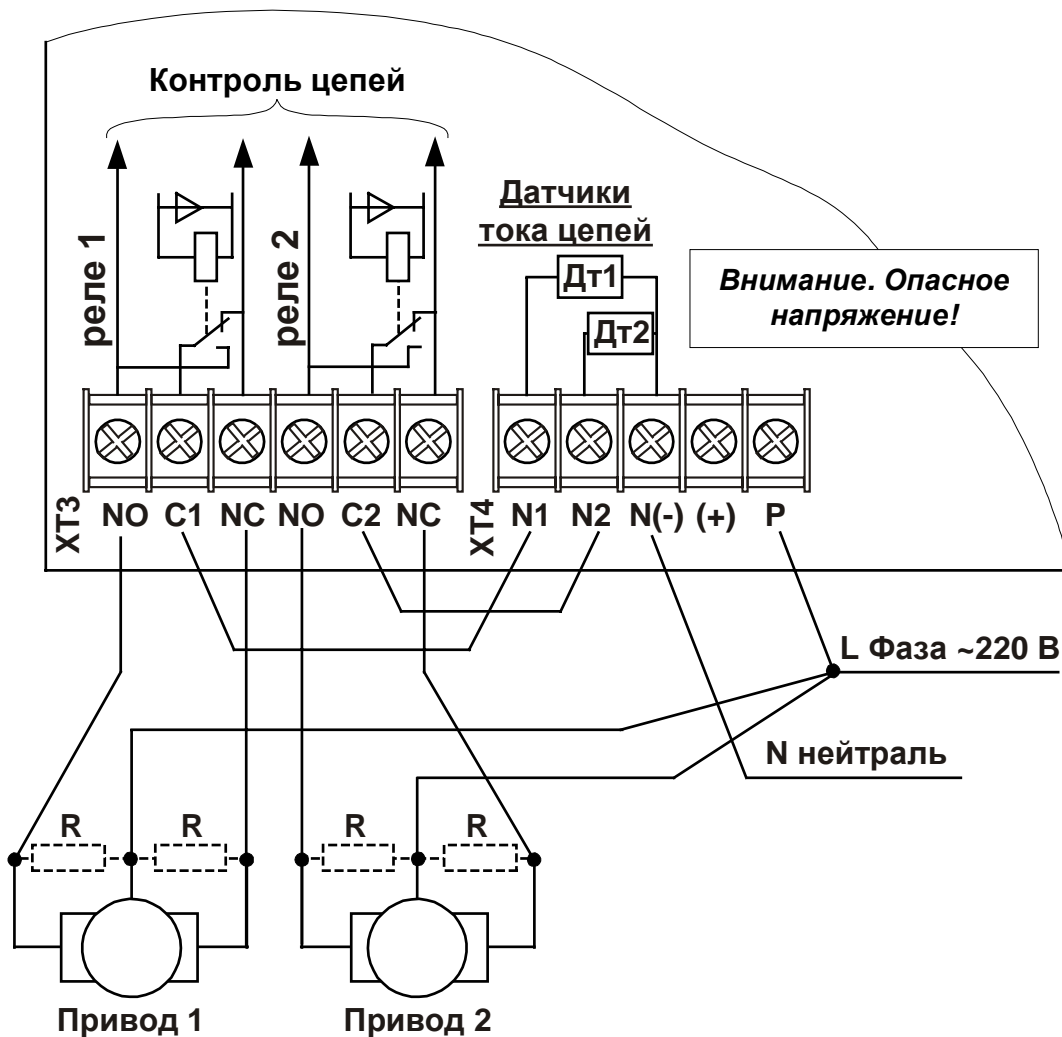


Рис. 5 Подключение 2-х реверсивных приводов переменного тока типа Белимо.

При подключении 2-х реверсивных приводов типа Белимо (Рис. 5) на приводы постоянно подается напряжение, либо на одно плечо, либо на другое. Если нежелательно постоянно держать привод включенным, следует использовать схему Рис. 7

Некоторые приводы имеют внутри концевой выключатель, в таком случае следует либо отключить контроль активного плеча, либо использовать дополнительный внешний резистор R.

Наличие напряжения питания контролируется по уровню 160 В.

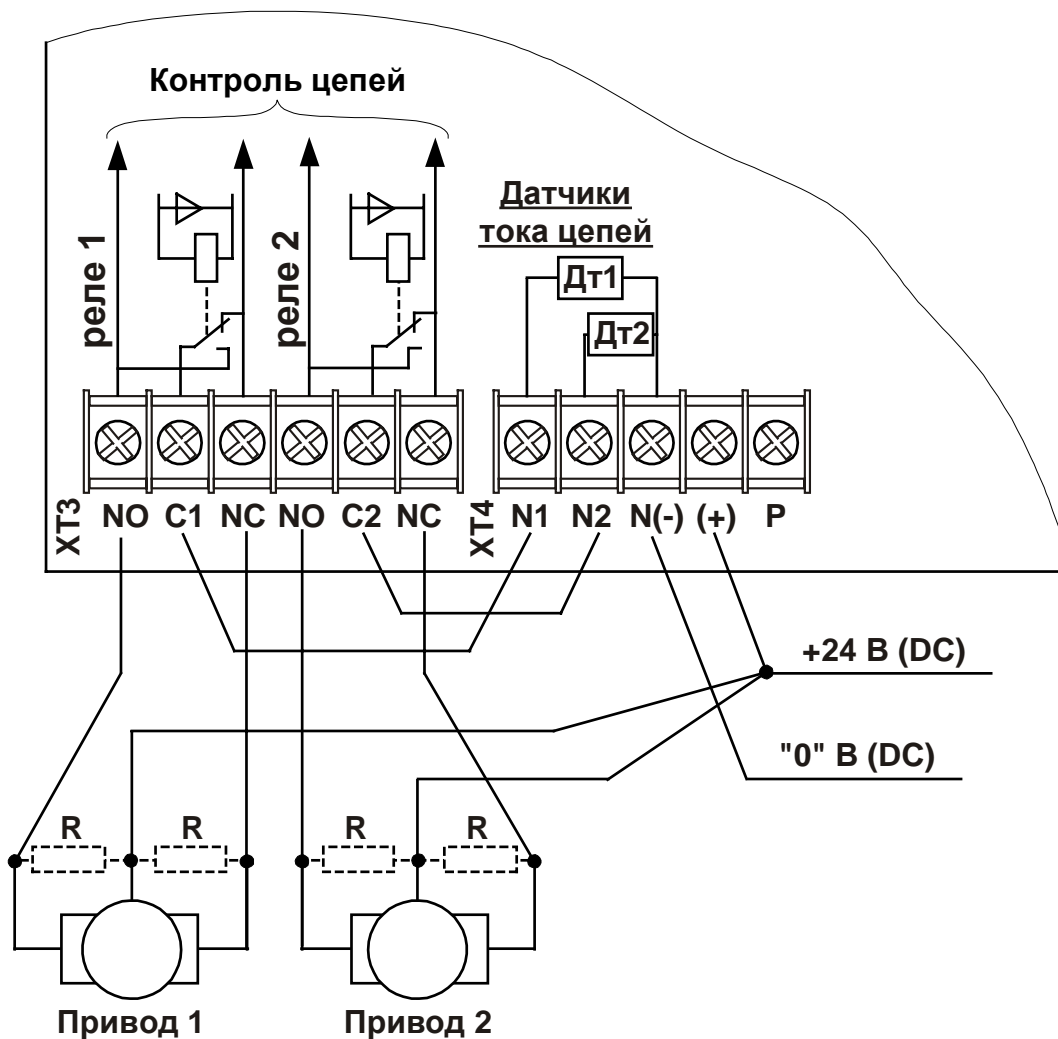


Рис. 6 Подключение 2-х реверсивных приводов типа Белимо постоянного тока 10..40 В

Отличие данной схемы от подключения при питании нагрузки ~220 В в том, что питание на собственно схему контроля цепей необходимо подавать на клемму (+) а не на клемму Р (phase, фаза).

Настройка модуля позволяет задать нижнюю границу обнаружения обрыва – для установки:

Настройка	=12 В (DC)	=24 В (DC)	=48 В (DC)
Граница контроля	9 В	18 В	36 В

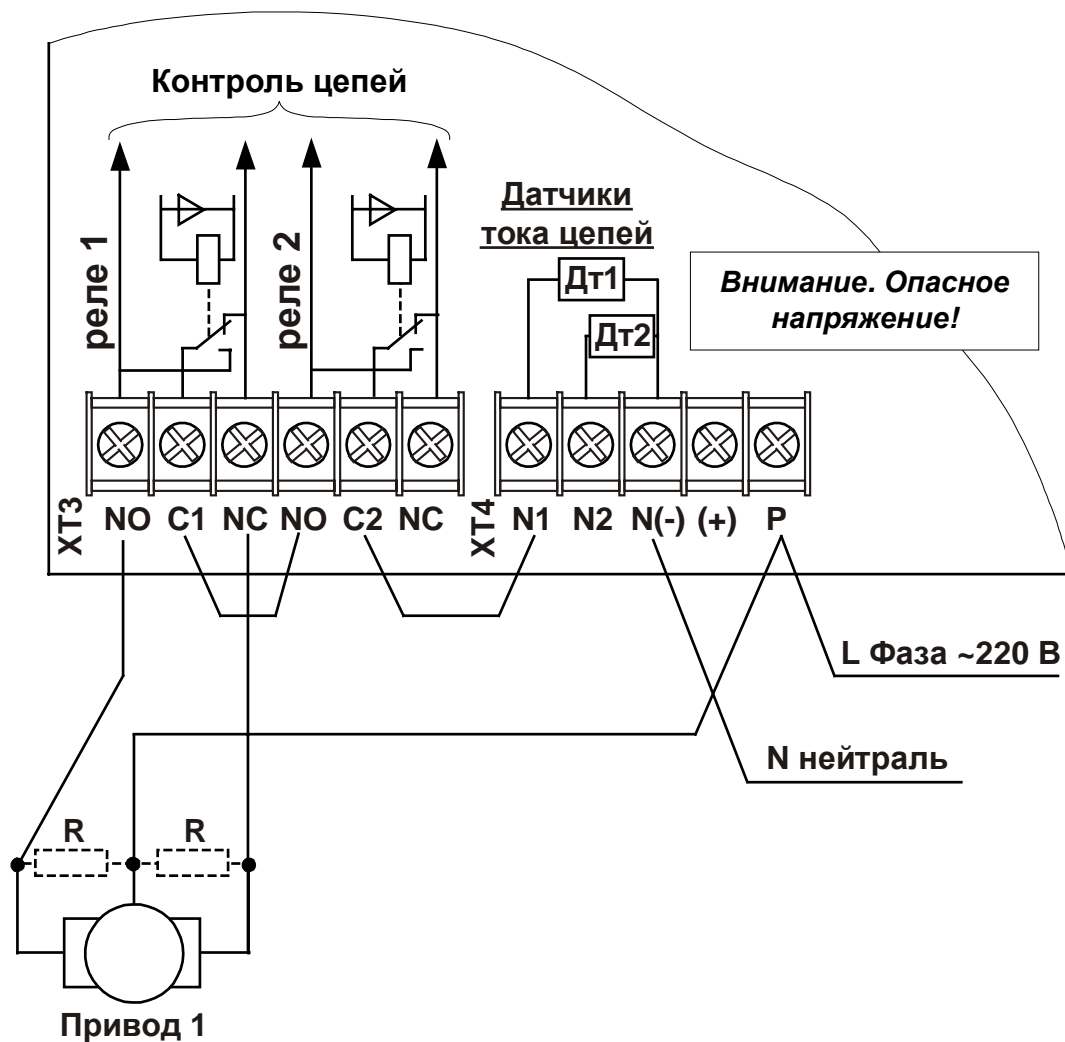


Рис. 7 Подключение 1-го реверсивного привода переменного тока типа Белимо с возможностью отключения напряжения

Данная схема может применяться, если сам привод не имеет встроенного концевого выключателя, однако нежелательно длительное время оставлять его под напряжением. В таком случае второе реле следует настроить на импульсное включение при изменении состояния реле 1, а также на периодическое включение, чтобы привести привод в заданное состояние если он вследствие вибрации или иных внешних причин выйдет из него.

Внимание: для обоих плеч реле 2 необходимо отключить контроль обрыва.

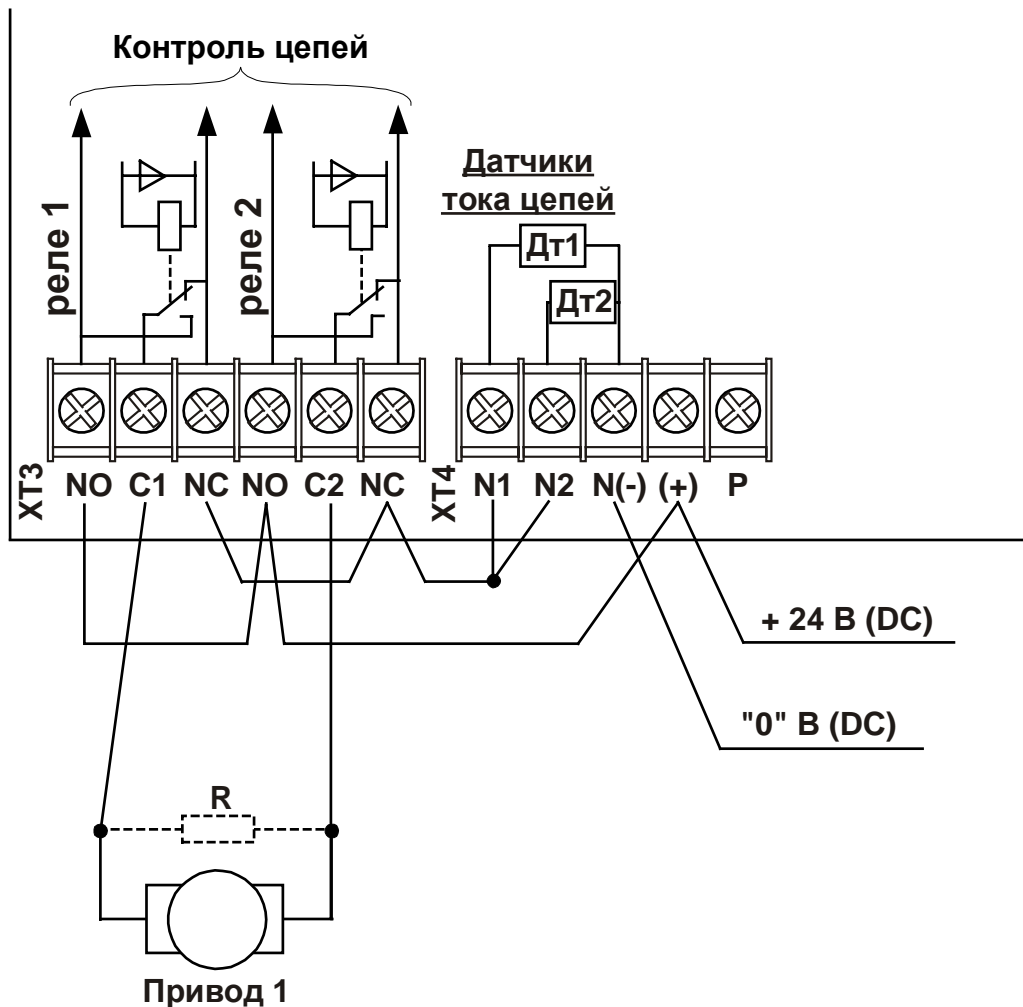


Рис. 8 Подключение реверсивного привода с переполюсовкой постоянного тока 10..40 В

Внимание: на привод постоянно подается напряжение. Для контроля линии, если внутри привода есть концевой выключатель, - следует использовать внешний резистор R.

Реле следует управлять противофазно, если реле1 включить а реле2 выключить, то привод будет двигаться в одну сторону, а если реле1 выключить, а реле 2, наоборот, включить, то будет двигаться в другую сторону. Если оба реле привести в одинаковое состояние, привод будет неподвижен (обесточен), однако при этом НЕ БУДЕТ осуществляться контроль целостности линий связи с нагрузкой (сигнал «обрыв» не возникнет).

В конфигурации НЕОБХОДИМО установить соответствующую настройку, иначе постоянно будет сигнал «обрыв».

5.4. Подключение безадресных ШС

К безадресным ШС 1,2 могут быть подключены пожарные и охранные извещатели, а также технологические датчики с нормально разомкнутыми (НР) и нормально замкнутыми (НЗ) контактами.

Указанные извещатели должны быть нетокопотребляющими (не требующих питания по шлейфу).

ИСМ220 позволяет различать срабатывание 2-х извещателей в каждом шлейфе и обеспечивает контроль ШС на обрыв и короткое замыкание. На рисунках, приведенных ниже, показаны различные варианты подключения извещателей.

Ниже описаны другие типовые схемы подключения. Тип подключаемых устройств и способ подключения выбирается с помощью меню управления ППК «Рубикон» (см. Руководство по Эксплуатации ППК «Рубикон»). При использовании иных управляющих приборов или тонкой настройке может понадобиться ручная установка параметров режима работы ИСМ220 с помощью технологического меню управления, за подробностями обращайтесь к представителю производителя.

К изделию прилагаются резисторы точности 1%, хотя во всех схемах допускается использование резисторов с точностью 5% (с незначительным снижением помехоустойчивости при подключении по Схема 1 или Схема 2). Многие схемы включения допускают еще более широкие пределы изменения сопротивления резисторов (см. Табл. 5 Режимы шлейфов 1,2).

5.4.1 Подключение двух извещателей с отдельной идентификацией

Возможно как последовательное параллельное (Схема 1) так и параллельное (Схема 2) подключение извещателей. Мы рекомендуем использовать параллельное подключение для нормально-разомкнутых извещателей, и последовательное для нормально-замкнутых. В противном случае возможна ложная индикация состояния тревога при повреждении шлейфа между извещателями.

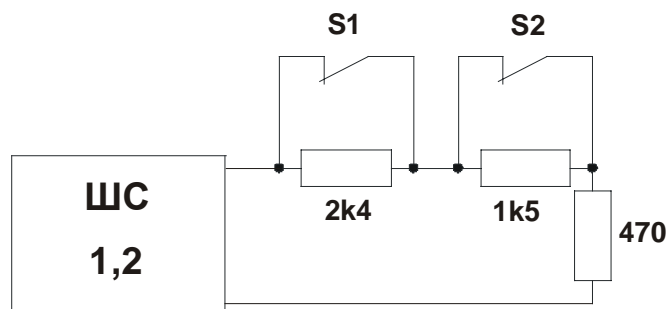


Схема 1 Последовательное подключение 2-х извещателей с НЗ контактами.

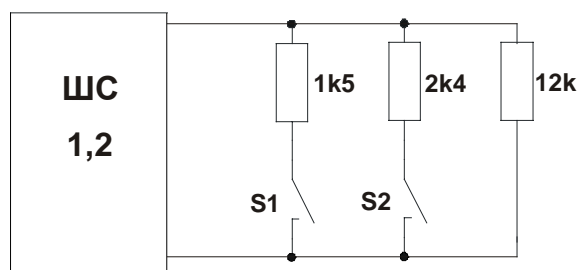


Схема 2 Параллельное подключение 2-х извещателей с НР контактами.

Для повышения устойчивости к электромагнитным помехам следует подключать только один (первый) извещатель (как указано на «Схема 3» или «Схема 4») и соответственно изменить настройки.

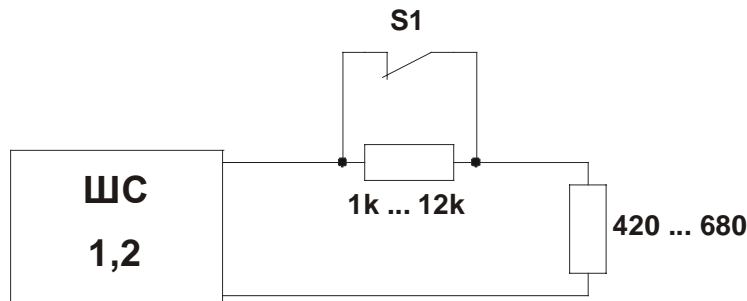
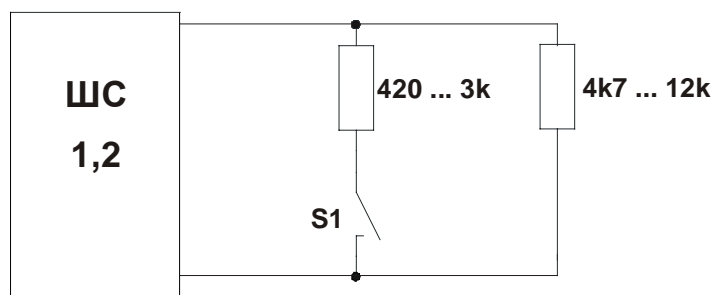
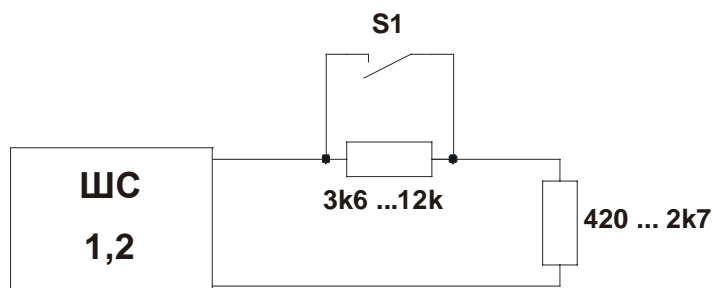


Схема 3 Последовательное подключение 1-го извещателя с НЗ контактами.



а)



б)

Схема 4 а) Параллельное подключение 1-го извещателя с НР контактами.

б) Последовательное подключение 1-го извещателя с НР контактами.

5.4.2 Подключение без контроля линии связи.

В случае отсутствия необходимости контроля линии связи можно исключить резисторы контроля целостности шлейфа (Схема 5, Схема 6). Такое подключение рекомендуется применять только для технологических датчиков.

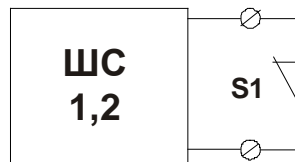


Схема 5 Подключение НЗ контактов без контроля целостности линии связи.



Схема 6 Подключение НР контактов без контроля целостности линии связи.

5.4.3 Подключение нескольких извещателей с различием сработки 1-го или 2-х и более извещателей.

При необходимости подключить увеличенное количество неадресных извещателей, возможно применение схем «Схема 7» или «Схема 8». При этом система будет различать сигнал от 1 и от 2-х и более извещателей, но не будет идентифицировать конкретно сработавший извещатель. В этих схемах допускается устанавливать неограниченное количество извещателей, при условии, что суммарное сопротивление нормально замкнутых извещателей или суммарная утечка нормально разомкнутых извещателей не превышают допустимые для шлейфа значения. Однако, не рекомендуется установка более 6-ти НР извещателей или более 8-ми НЗ извещателей, поскольку при одновременной сработке большего числа извещателей возможна ложная индикация повреждения шлейфа, что затруднит техническое обслуживание системы.

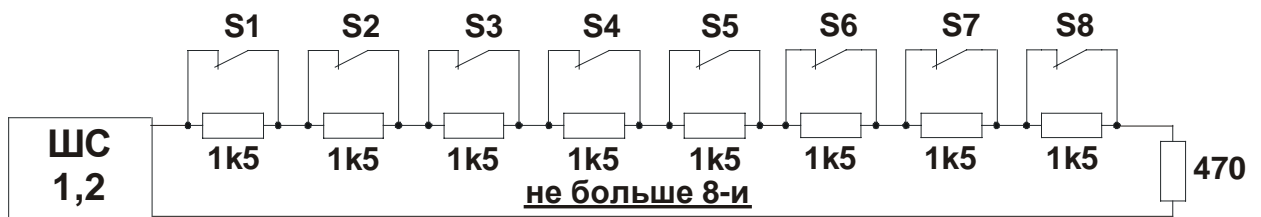


Схема 7 Последовательное подключение нескольких НЗ извещателей.

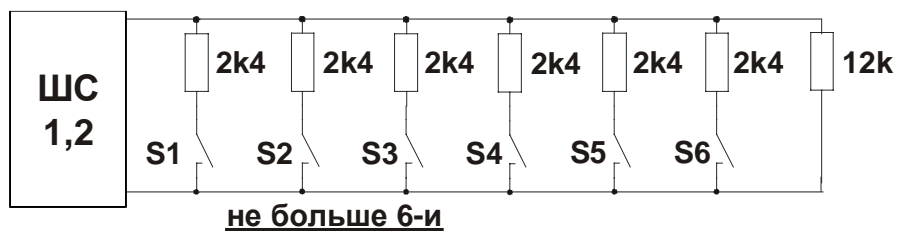


Схема 8 Параллельное подключение нескольких НР извещателей.

5.4.4 Одновременное подключение в один шлейф и НЗ и НР извещателей.

При необходимости использовать в одном шлейфе (подключенные к одной паре проводов) и НЗ и НР извещатели, возможно применение схемы «Схема 9», однако при таком подключении система не сможет различить срабатывание 1-го и 2-ух извещателей. НР и НЗ извещатели будут индицироваться как разные извещатели, однако при одновременном срабатывании и НЗ и НР извещателей индицироваться будет только один из них - тот, который расположен на шлейфе ближе к ИСМ220. На рисунке S1-1 имеет приоритет над S2-1, а тот, в свою очередь, над S1-2. НР и НЗ извещатели могут располагаться в любом порядке. В такой схеме допускается включение неограниченного количества как НЗ, так и НР извещателей, однако при одновременной сработке более 3-х однотипных извещателей после сброса возможна ложная индикация повреждения шлейфа, что затруднит техническое обслуживание системы.

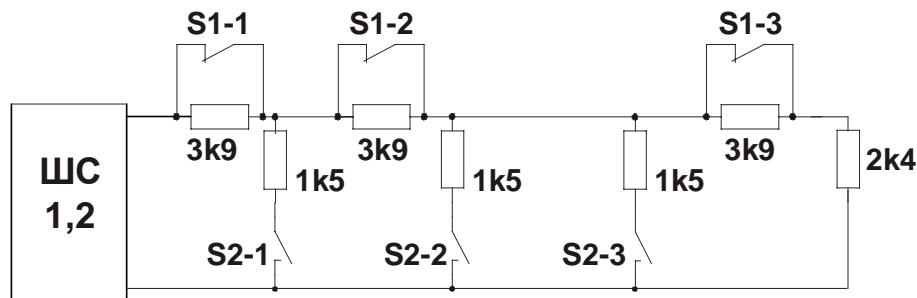


Схема 9 Параллельно-последовательное подключение и НЗ и НР извещателей.

5.4.5 Подключение в один шлейф светового оповещателя (“ВЫХОД”).

Имеется возможность с помощью безадресного ШС (см. Рис. 9) контролировать цепь постоянно включенного оповещателя (табло “ВЫХОД”), с контролем цепи оповещателя на обрыв и на наличие напряжения питания. Короткое замыкание должно отрабатываться защитой блока питания.

При конфигурировании необходимо в ШС 1 или 2 установить режим работы как 2 нормально замкнутых с контролем.

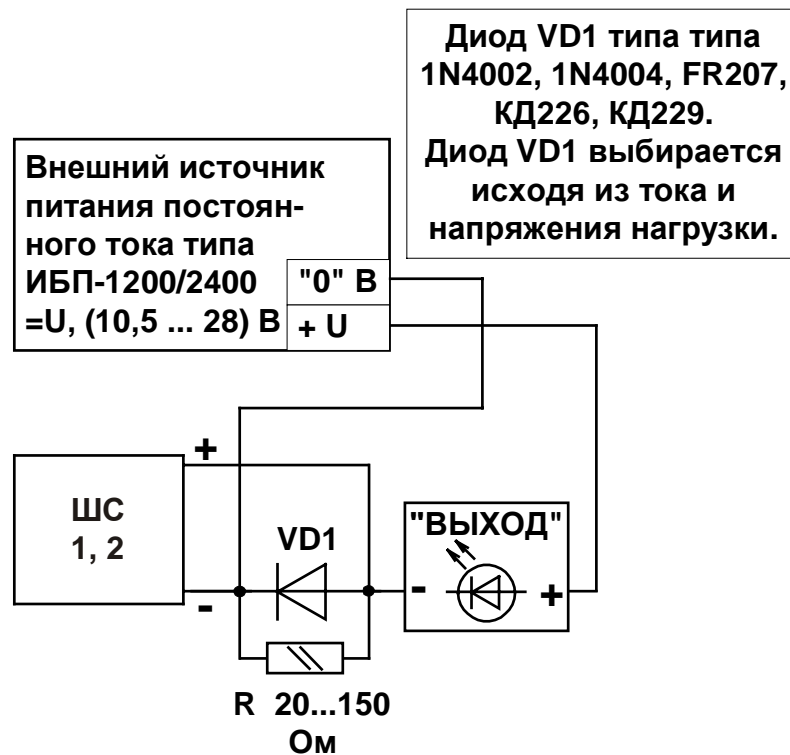


Рис. 9 Подключение светового оповещателя

Контроль осуществляется по факту протекания тока от нескольких мА. При подключении нескольких оповещателей параллельно состояние «Норма» будет отображаться, если исправна цепь подключения хотя бы одного оповещателя (поэтому согласно ТР в пожарных системах не допускается подключение более одного оповещателя).

В случае неисправности цепи оповещателя («Обрыв»), ППК «Рубикон» будет отображать «Неисправность» ШС 1 или 2. В случае короткого замыкания цепи оповещателя, ограничение тока должно быть осуществлено блоком питания. В системе также будет отображено состояние «Обрыв».

6 Работа

После окончательного монтажа и подачи напряжения питания на устройства АСБ для использования ИСМ220 необходимо произвести присвоение адреса (см. пп 6.1) и настройку режима работы выхода и ШС в ППК «Рубикон» (см. Руководство по программированию ППК «Рубикон», пп 6.2).

В ИСМ220 для подачи питающего напряжения сети на исполнительное устройство (нагрузку используется электронное реле, которое при отключенном питании АШ находится в состоянии «закр^ыто». После подключения к АШ и конфигурирования системы электронное реле перейдет в состояние, соответствующее их конфигурации в ППК по мере готовности всей системы (см. РЭ ППК).

6.1. Присвоение адреса

Адрес устройства (с конкретным зав. №) в АШ задается дистанционно и сохраняется в энергонезависимой памяти. Рекомендуется назначать адреса согласно проекту системы. При поставке заказчику адрес может быть задан произвольным числом в диапазоне (1 ... 255).

После монтажа и подключения возможно присутствие адресных устройств с одинаковыми адресами (адресные устройства - дублиеры). В этом случае необходимо произвести переназначение адреса одного из АУ-дублиеров на отличный от уже имеющегося.

6.2. Настройка режима работы ШС

Для различных схем подключения шлейфов следует установить соответствующие настройки. При использовании ППК «Рубикон» для настройки параметров устройства следует применять меню выбора режима.

Возможные режимы работы (состояние ШС) приведены для ШС 1,2 в Табл. 5 (термин «тревога» в таблицах применяется для обозначения как охранного так и пожарного извещения).

Табл. 5 Режимы шлейфов 1,2

Варианты подключения	Режимы работы (состояние ШС)
Схема 1 Последовательное подключение 2-х извещателей с НЗ контактами.	КЗ: до 120ом Норма: 360ом..0,9ком Тревога2: 1,3ком..2,21ком Тревога1: 2,37 ком..3,17ком Тревога1и2: 3,39ком..15ком Обрыв: свыше 19 ком
Схема 2 Параллельное подключение 2-х извещателей с НР контактами.	КЗ: до 120ом Тревога1и2: 360ом..1,03ком Тревога1: 1,17ком..1,53ком Тревога2: 1,7ком..3,1ком Норма: 3,7ком..15ком Обрыв: свыше 19 ком
Схема 3 Последовательное подключение 1-го извещателя с НЗ контактами.	КЗ: до 120ом Норма: 360ом..0,9ком Тревога1: 1,3ком..15ком Обрыв: свыше 19 ком
Схема 4 а) Параллельное подключение 1-го извещателя с НР контактами. б) Последовательное подключение 1-го извещателя с НР контактами.	КЗ: до 120ом Тревога1: 360ом.. 3,1ком Норма: 3,7ком..15ком Обрыв: свыше 19 ком
Схема 7 Последовательное подключение нескольких НЗ извещателей.	КЗ: до 120ом Норма: 360ом..0,9ком Тревога1: 1,3ком..2,21ком Тревога1и2: 2,37ком..15ком Обрыв: свыше 19 ком

Схема 8 Параллельное подключение нескольких НР извещателей.	КЗ: до 120ом Тревога1и2: 360ом..1,53ком Тревога1: 1,7ком..3,1ком Норма: 3,7ком..15ком Обрыв: свыше 19 ком
Схема 9 Параллельно-последовательное подключение и НЗ и НР извещателей.	КЗ: до 120ом Тревога1: 360ом..1,56ком Норма: 2,02ком..2,67ком Тревога2: 3,35ком..15ком Обрыв: свыше 19 ком
Схема 5 Подключение НЗ контактов без контроля целостности линии связи.	Тревога1: более 1,3ком Норма: менее 0,9ком
Схема 6 Подключение НР контактов без контроля целостности линии связи.	Норма: более 3,7ком Тревога1: менее 3,1ком

7 Проверка работоспособности

Подключить ИСМ220 к ППК “Рубикон” или КА-2.

После подачи напряжения питания – произвести конфигурирование ИСМ220 в ППК “Рубикон”.

Подключить напряжение 220В и нагрузку (для проверки рекомендуется использовать лампу накаливания 220В 100 Вт).

По команде с ППК – перевести электронный ключ в состояние “замкнуто” и проверить состояние выхода.

При необходимости проведения проверки ШС 1 и 2 подключить к ним резисторы согласно Схема 1 Последовательное подключение 2-х извещателей с НЗ контактами, затем проверить:

- в меню «конфигурация/устройства» наличие связи с изделием (установление связи происходит не позже чем через 90 сек после включения питания);
- проконтролировать индикацию состояний при имитации сработок извещателей, а также обрыв и короткое замыкание.

Для контроля качества кабельной сети можно использовать параметры измеренного сопротивления шлейфа (технологическое меню устройства/конфигурация/опции). Обратите внимание, их необходимо контролировать в состоянии всех извещателей «норма».

Параметр	описание
11	voltage 1
13	voltage 2

В случае положительного результата указанные проверки подтверждают работоспособность ИСМ220. В случае обнаружения неисправностей – следует просмотреть Табл. 6 “Возможные неисправности” или обратиться в службу технической поддержки - support@sigma-is.ru.

8 Техническое обслуживание

Техническое обслуживание устройств производят по планово-предупредительной системе, которая предусматривает годовое техническое обслуживание.

Работы по годовому техническому обслуживанию выполняются работником обслуживающей организации и включают:

- проверку внешнего состояния ;
- проверку надежности крепления клемм, состояние внешних монтажных проводов и кабелей;
- проверку параметров линий связи АШ и линий связи релейных выходов.
- Проверку состояния исполнительных устройств и устройств оповещения.

При проверке устройств все подключения и отключения производить при отсутствии напряжения питания .

9 Текущий ремонт

Текущий ремонт осуществляется специализированными организациями по истечении гарантийного срока. Возможные неисправности, причины и указания по их устранению приведены в Табл. 6

Табл. 6 Возможные неисправности

Описание последствий отказов и повреждений	Возможные причины	Указания по устранению
Отсутствует свечение индикатора	Обрыв проводов или плохой контакт в клеммах устройств	В случае необходимости затянуть соответствующие клеммные винты. Устранить обрыв кабеля.
Отсутствует напряжение питания ~220 на исполнительном устройстве (нагрузке)	Обрыв проводов или плохой контакт в клеммах устройств	В случае необходимости затянуть соответствующие клеммные винты. Устранить обрыв кабеля.

	Короткое замыкание в нагрузке. Сработал самовосстанавливающийся предохранитель	Отключить устройства. Устранить короткое замыкание и спустя ~ 5 мин. Включить.
--	--	---

10 Хранение и транспортирование

В помещениях для хранения устройств не должно быть повышенного содержания пыли, паров кислот, щелочей, агрессивных газов и других вредных примесей, вызывающих коррозию.

Хранение устройств в таре должно соответствовать условиям ГОСТ 15150.

Транспортирование упакованных устройств может производиться в любых крытых транспортных средствах. При транспортировании, перегрузке устройства должны оберегаться от ударов, толчков и воздействия влаги. Условия транспортирования и хранения должны соответствовать ГОСТ 15150 при температура от -50°C до $+50^{\circ}\text{C}$ и при относительная влажности $(95\pm 3)\%$ при $+35^{\circ}\text{C}$.

После транспортирования устройства при отрицательной температуре перед включением они должны быть выдержаны в нормальных условиях в течение не менее 24 ч.

11 Гарантии изготовителя и сведения об изготовителе

Изготовитель гарантирует соответствие устройств требованиям технических условий ТУ 4372-002-72919476-2014 при соблюдении потребителем правил транспортирования, хранения, монтажа и эксплуатации.

Гарантийный срок эксплуатации 18 месяцев со дня ввода в эксплуатацию, но не более 24 месяцев со дня отгрузки.

ООО «ВИКИНГ», 105173, г. Москва, ул. 9-мая, 12б

тел.: (495) 542-41-70, факс: (495) 542-41-80

E-mail: общие вопросы - info@sigma-is.ru;

коммерческий отдел - sale@sigma-is.ru;

техническая поддержка - support@sigma-is.ru.

ремонт оборудования – remont@sigma-is.ru.

<http://www.sigma-is.ru>

12 Сведения о рекламациях

При отказе устройств в работе и обнаружении неисправностей должен быть составлен рекламационный акт о выявленных дефектах и неисправностях.

Устройство вместе с паспортом и рекламационным актом возвращается предприятию-изготовителю для ремонта или замены.

Внимание. Механические повреждения корпусов и плат составных частей устройства приводят к нарушению гарантийных обязательств.

Примечание. Выход устройства из строя в результате несоблюдения правил монтажа, технического обслуживания и эксплуатации не является основанием для рекламации и бесплатного ремонта.

Внимание! Претензии без паспорта устройства и рекламационного акта предприятие-изготовитель не принимает.

13 Приложение. Цветовая маркировка резисторов из комплекта поставки

Резисторы могут иметь цифробуквенное обозначение номинала или цветовую маркировку (для справки ниже приведена маркировка для резисторов ряда E24 точности $\pm 1\%$, $\pm 5\%$). На резисторе нанесены 4-е полосы, включая: 1 – цифра; 2 – цифра; 3 – множитель; 4 – точность. Три кольца следуют подряд, четвертое кольцо – на удалении. Четвертое кольцо – коричневое ($\pm 1\%$), золотое ($\pm 5\%$). Ниже приведены возможные номиналы резисторов из комплекта поставки.

Номинал	Цветные кольца, начиная от ближнего к кольцам края
470 Ом	желтый, фиолетовый, коричневый, коричневый или золотой
510 Ом	зеленый, коричневый, коричневый, коричневый или золотой
560 Ом	зеленый, синий, коричневый, коричневый или золотой
620 Ом	синий, красный, коричневый, коричневый или золотой
4,3 кОм	желтый, оранжевый, красный, коричневый или золотой
4,7 кОм	желтый, фиолетовый, красный, коричневый или золотой
5,1 кОм	зеленый, коричневый, красный, коричневый или золотой
5,6 кОм	зеленый, синий, красный, коричневый или золотой
6,2 кОм	синий, красный, красный, коричневый или золотой
6,8 кОм	синий, серый, красный, коричневый или золотой
7,5 кОм	фиолетовый, зеленый, красный, коричневый или золотой
8,2 кОм	серый, красный, красный, коричневый или золотой
9,1 кОм	белый, коричневый, красный, коричневый или золотой
10,0 кОм	коричневый, черный, оранжевый, коричневый или золотой
12 кОм	коричневый, красный, оранжевый, коричневый или золотой

14 Редакции документа

Редакция	Дата	Описание
2	11.03.2014	Уточнены схемы подключения - Рис. 5, Рис. 6, Рис. 7.
3	17.03.2014	Уточнена схема подключения - Рис. 8.
4	07.04.2014	Уточнена схема подключения - Рис. 7.
5	21.10.2014	Изменены сведения об изготовителе .
6	08.07.2015	Уточнены номиналы резисторов безадресных ШС, Комплект поставки, Приложение. Цветовая маркировка резисторов из комплекта поставки.
7	22.07.2015	Добавлен п. 5.4.5 Подключение в один шлейф светового оповещателя ("ВЫХОД").
8	31.08.2017	Уточнены п. 5.3 Подключение нагрузки релейных выходов и общие схемы подключения нагрузки (см. Рис. 3, Рис. 4). Уточнен п. 6.1 Присвоение адреса.