

# *Группа компаний СИГМА*

---

---



**АСБ “Рубикон”**

Исполнительный модуль ИСМ220

---

Руководство по эксплуатации  
НЛВТ.425533.118 РЭ





## Оглавление

<b>1</b>	<b>НАЗНАЧЕНИЕ .....</b>	<b>5</b>
<b>2</b>	<b>ТЕХНИЧЕСКИЕ ХАРАКТЕРИСТИКИ .....</b>	<b>6</b>
<b>3</b>	<b>КОНСТРУКЦИЯ .....</b>	<b>7</b>
<b>4</b>	<b>КОМПЛЕКТ ПОСТАВКИ .....</b>	<b>8</b>
<b>5</b>	<b>ОПИСАНИЕ, ИНДИКАЦИЯ, МОНТАЖ, ПОДКЛЮЧЕНИЕ.....</b>	<b>8</b>
5.1.	ИНДИКАЦИЯ, КЛЕММЫ ПОДКЛЮЧЕНИЯ.....	9
5.2.	ПОДКЛЮЧЕНИЕ БЕЗАДРЕСНЫХ ШС.....	9
5.2.1	<i>Подключение двух извещателей с отдельной идентификацией.....</i>	<i>10</i>
5.2.2	<i>Подключение без контроля линии связи. ....</i>	<i>11</i>
5.2.3	<i>Подключение нескольких извещателей с различением сработки 1-го или 2-х и более извещателей.....</i>	<i>12</i>
5.2.4	<i>Одновременное подключение в один шлейф и НР и НЗ извещателей. ....</i>	<i>12</i>
5.2.5	<i>Подключение в один шлейф светового оповещателя (“ВЫХОД”).....</i>	<i>13</i>
<b>6</b>	<b>РАБОТА.....</b>	<b>14</b>
6.1.	ПРИСВОЕНИЕ АДРЕСА .....	14
6.2.	НАСТРОЙКА РЕЖИМА РАБОТЫ ШС.....	14
<b>7</b>	<b>ПРОВЕРКА РАБОТОСПОСОБНОСТИ.....</b>	<b>15</b>
<b>8</b>	<b>ТЕХНИЧЕСКОЕ ОБСЛУЖИВАНИЕ.....</b>	<b>16</b>
<b>9</b>	<b>ТЕКУЩИЙ РЕМОНТ.....</b>	<b>16</b>
<b>10</b>	<b>ХРАНЕНИЕ И ТРАНСПОРТИРОВАНИЕ .....</b>	<b>17</b>
<b>11</b>	<b>ГАРАНТИИ ИЗГОТОВИТЕЛЯ И СВЕДЕНИЯ ОБ ИЗГОТОВИТЕЛЕ .....</b>	<b>17</b>
<b>12</b>	<b>СВЕДЕНИЯ О РЕКЛАМАЦИЯХ .....</b>	<b>18</b>
<b>13</b>	<b>ПРИЛОЖЕНИЕ. ЦВЕТОВАЯ МАРКИРОВКА РЕЗИСТОРОВ ИЗ КОМПЛЕКТА ПОСТАВКИ.....</b>	<b>18</b>
<b>14</b>	<b>РЕДАКЦИИ ДОКУМЕНТА.....</b>	<b>19</b>

Настоящее руководство по эксплуатации (далее РЭ) распространяется на исполнительный модуль (далее ИСМ), входящий в состав адресной системы безопасности АСБ «Рубикон» (далее АСБ).

**Внимание!** Все работы, связанные с монтажом, наладкой и эксплуатацией настоящего устройства, должны осуществлять лица, имеющие допуск на обслуживание установок до 1000 В, прошедшие инструктаж по технике безопасности и изучившие настоящий документ.

**Внимание!** При подключении к шлейфу сигнализации необходимо соблюдать полярность подключения контактов. Не допускается попадание напряжения питания постоянного (переменного) тока, превышающее значение 40 В на клеммы извещателей и модуля.

В руководстве по эксплуатации приняты следующие сокращения:

АСБ	адресная система безопасности
АШ	адресный шлейф
АУ	адресные устройства
ИСМ	исполнительный модуль
КА	контроллер адресного шлейфа (КА-2)
КЗ	короткое замыкание
НЗ	нормально-замкнутые контакты релейного входа/выхода устройства
НР	нормально-разомкнутые контакты релейного входа/выхода устройства
ППК	прибор приемно-контрольный
ШС	шлейф сигнализации

## 1 Назначение

Исполнительный модуль ИСМ220 (далее ИСМ), входящий в состав адресной системы безопасности АСБ «Рубикон», содержит один активный выход, позволяющий подключать устройства оповещения и исполнительные устройства пожарной (охранной) автоматики с напряжением питания переменного тока ~220 В, 50 Гц, а также два безадресных шлейфа сигнализации (ШС 1, 2) для подключения датчиков (извещателей) с нормально-замкнутыми (нормально-разомкнутыми) контактами (см. Рис. 1).

Имеется возможность с помощью безадресного ШС (см. п. 5.2.5) контролировать цепь постоянно включенного оповещателя (табло "ВЫХОД"), с контролем цепи оповещателя на обрыв и на наличие напряжения питания. Короткое замыкание должно отрабатываться защитой блока питания.

ИСМ220 подключается в АШ и используются совместно с ППК "Рубикон" или КА-2 "Рубикон".

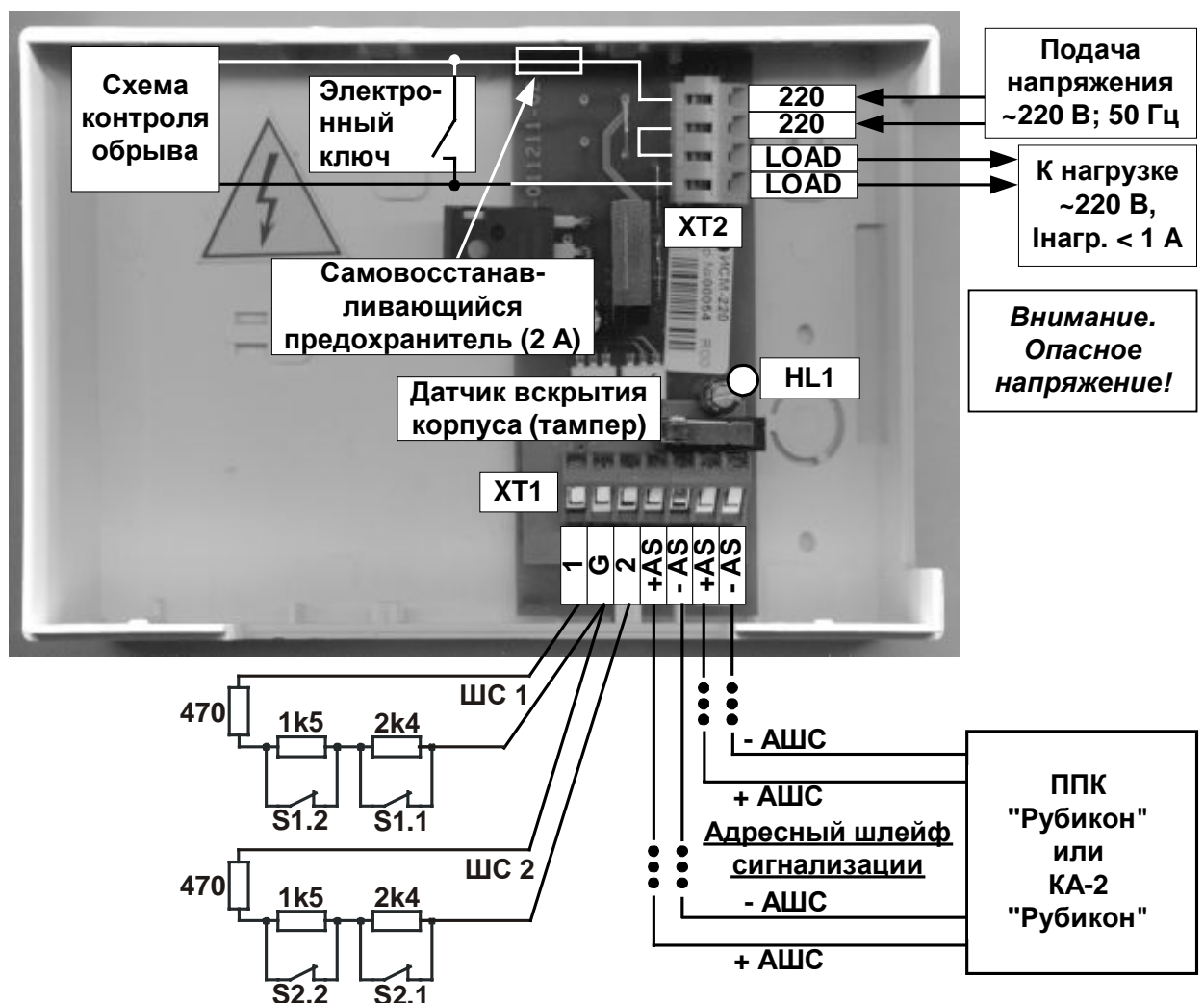


Рис. 1 Внешний вид, расположение элементов, подключение ИСМ220

## 2 Технические характеристики

Табл. 1 Основные технические характеристики ИСМ220

№	Параметр	Значение	Примечание
1	Напряжение питания (импульсное), максимальное значение, В	40	По АШ
2	Ток потребления, максимальное значение, мА	0,2	
3	Максимальное количество ИСМ в шлейфе	255 <sup>1</sup>	
4	Тип выхода	активный	
5	Диапазон коммутируемого напряжения переменного тока выхода, В	160...260	
6	Максимальный коммутируемый ток выхода (в течении не более 1 сек), А	2	
7	Номинальный (рабочий) коммутируемый ток выхода, не более, А	1	
8	Падение напряжения на электронном реле, В, не более	2	
9	Минимальное сопротивление изоляции проводов нагрузки, кОм	100	
10	Контроль обрыва проводников нагрузки выхода в выключенном состоянии	есть	
11	Напряжение контроля нагрузки в выключенном состоянии, не более, В	260	
12	Ток контроля нагрузки в выключенном состоянии, не более, мА	0,5	
13	Контроль КЗ нагрузки выхода во включенном состоянии	есть	
14	Ограничение тока нагрузки во включенном состоянии (самовосстанавливающийся предохранитель), А, не менее	2	
15	Количество безадресных ШС	2	
16	Минимальное сопротивление изоляции проводов безадресного ШС, кОм	20	
17	Максимальное (активное) сопротивление проводов	100	

<sup>1</sup> Для более точного расчета количества ИСМ-220 – необходимо воспользоваться калькулятором “Rubicalc”.

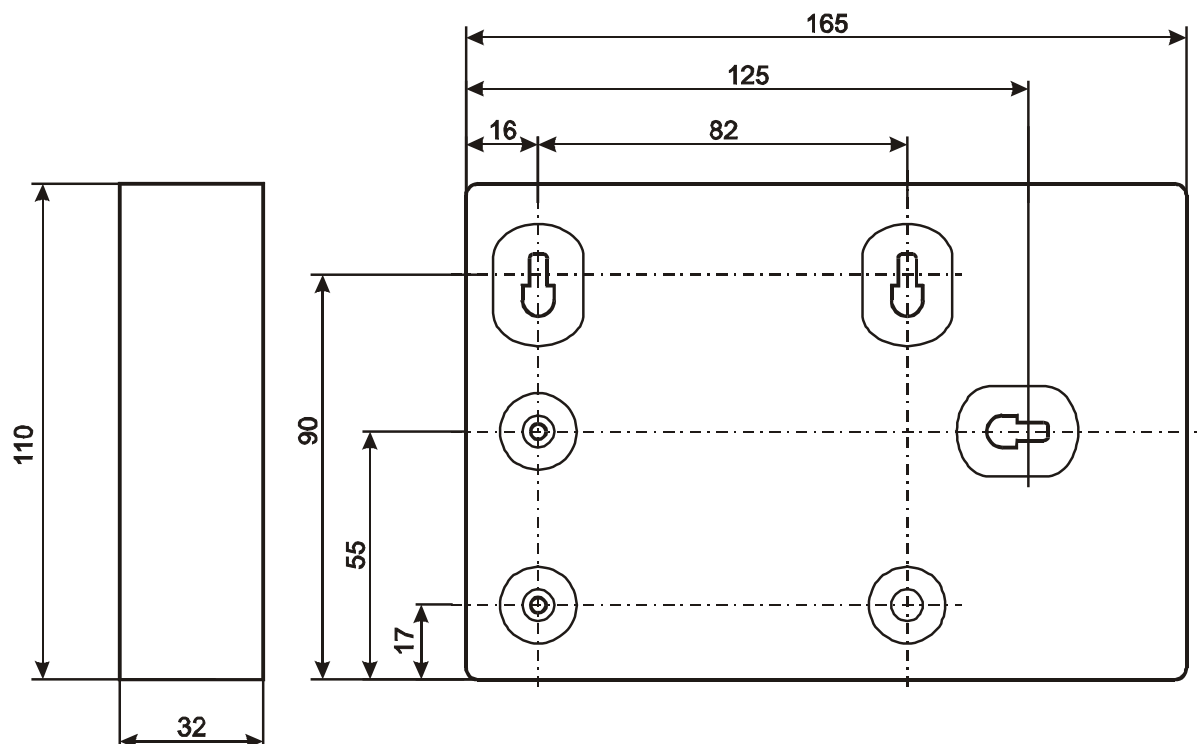
	безадресного ШС, Ом	100	
18	Максимальная емкость безадресного ШС, нФ:		
	- в режиме удвоения;	5	
	- без удвоения	20	
19	Степень защиты от воздействия окружающей среды по ГОСТ 14254-96	IP20	
20	Диапазон рабочих температур, °С	(-10 ... +55)	
21	Рабочий диапазон значений относительной влажности воздуха (максимальное значение соответствует температуре +25°С, без конденсации влаги)	0...93%	
22	Габаритные размеры, мм, не более	170x112x35	
23	Масса, кг, не более	0,030	

### 3 Конструкция

Исполнительный модуль выполнен в пластмассовом разъемном корпусе (см. Рис. 1, Рис. 2) и состоит из крышки и основания корпуса. Крышка и основание корпуса соединяются с помощью выступов (защелки крепления).

На плате размещены электронные компоненты устройства, включая датчик вскрытия корпуса (микрореле), светодиод индикации (HL1) и клеммы подключения.

В корпусе предусмотрены два отверстия для крепления устройства шурупами к поверхности, на которой он устанавливается.



## Рис. 2 Габаритные и присоединительные размеры корпуса ИСМ

### 4 Комплект поставки

Комплект поставки ИСМ220 приведены соответственно в Табл. 2.

Табл. 2 Комплект поставки ИСМ220

Обозначение	Наименование и условное обозначение	Кол. Шт/Экз	Примечание
НЛВТ.425533.118	Исполнительный модуль ИСМ220	*	
	Резистор типа С2-23-0,125 в диапазоне номиналов (470 ... 620) Ом; $\pm 1\%$ или $\pm 5\%$	2	
	Резистор типа С2-23-0,125 125 в диапазоне номиналов (4к3 ... 12к) Ом; $\pm 1\%$ или $\pm 5\%$	2	
НЛВТ.425533.118 РЭ	АСБ “Рубикон” Исполнительный модуль ИСМ220. Руководство по эксплуатации	1 экз.*	Настоящий документ, на 5 – 10 устройств
НЛВТ.425533.114 ПС	АСБ “Рубикон” Исполнительный модуль ИСМ220. Паспорт	1 экз	на 1 – 20 устройств

Примечание \*) По требованию заказчика.

Цветовая маркировка резисторов приведена в Приложение. Цветовая маркировка резисторов из комплекта поставки.

Резисторы из комплекта поставки обеспечивают подключение извещателей к двум безадресным ШС по Схема 3 или Схема 4 вариант «б» – одного извещателя с НЗ (НР) контактами с контролем шлейфа.

### 5 Описание, индикация, монтаж, подключение

ИСМ подключаются в АШ и используются совместно с ППК “Рубикон” или КА-2 “Рубикон” в составе АСБ «Рубикон».

Все работы по монтажу и подключению необходимо проводить при обесточенных устройствах, включая ~220 В.

**Внимание ! Устройство содержит опасное напряжение.**

Перед началом работ – должны быть проложены кабели адресного ШС (ППК “Рубикон” или КА-2 “Рубикон”), кабель подачи ~220 В, безадресный ШС к исполнительному устройству, кабели безадресных ШС 1, 2. Подключение ИСМ220 производится - в соответствии с Рис. 1 и Табл. 4.

Подробно схемы подключения к ШС 1,2 приведены в пп 5.2.



### 5.1. Индикация, клеммы подключения

Индикация HL1 приведена в Табл. 3. Назначение клемм подключения – в Табл. 4.

Табл. 3 Индикация HL1

Индикация HL1	Состояние ИСМ
“мигающее” одиночное зеленое свечение	Обмен данными по АШ
“мигающее” (~10 раз в секунду, практически <u>непрерывное</u> ) красное свечение	Вскрыт корпус

Табл. 4 Назначение клемм на плате ИСМ

Обозначение		Назначение
<u>Клеммный блок XT1</u>		
1	1	Плюсовая клемма безадресного шлейфа 1
2	G	Минусовая клемма безадресных шлейфов 1 и 2
3	2	Плюсовая клемма безадресного шлейфа 2
4	+AS	Плюсовая клемма АШ
5	-AS	Минусовая клемма АШ
6	+AS	Плюсовая клемма АШ
7	-AS	Минусовая клемма АШ
<u>Клеммный блок XT2</u>		
1	LOAD	Выходная клемма ~220В ; 50 Гц (подключение нагрузки – исполнительного устройства)
2	LOAD	Выходная клемма ~220В ; 50 Гц (подключение нагрузки – исполнительного устройства)
3	220	Входная клемма подачи напряжения ~220В ; 50 Гц
4	220	Входная клемма подачи напряжения ~220В ; 50 Гц

### 5.2. Подключение безадресных ШС

К безадресным ШС 1,2 могут быть подключены пожарные и охранные извещатели, а также технологические датчики с нормально разомкнутыми (НР) и нормально замкнутыми (НЗ) контактами.

Указанные извещатели должны быть нетокопотребляющими (не требующих питания по шлейфу).

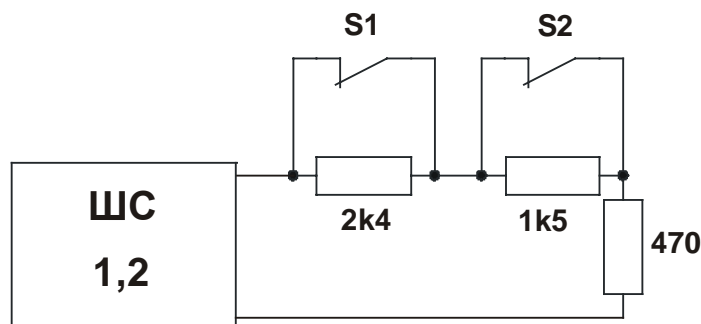
ИСМ позволяет различать срабатывание 2-х извещателей в каждом шлейфе и обеспечивает контроль ШС на обрыв и короткое замыкание. На рисунках, приведенных ниже, показаны различные варианты подключения извещателей.

Ниже описаны другие типовые схемы подключения. Тип подключаемых устройств и способ подключения выбирается с помощью меню управления ППК «Рубикон» (см. Руководство по Эксплуатации ППК «Рубикон»). При использовании иных управляющих приборов или тонкой настройке может понадобиться ручная установка параметров режима работы ИСМ с помощью технологического меню управления, за подробностями обращайтесь к представителю производителя.

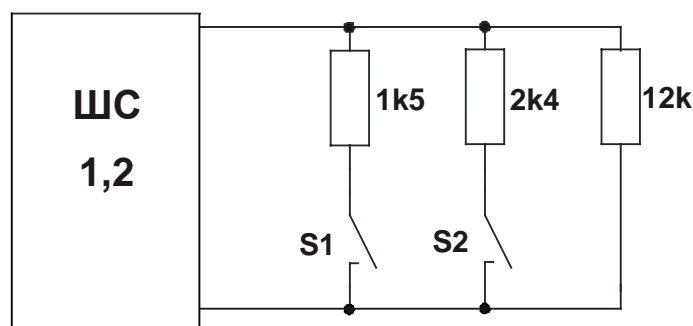
К изделию прилагаются резисторы точности 1%, хотя во всех схемах допускается использование резисторов с точностью 5% (с незначительным снижением помехоустойчивости при подключении по Схема 1 или Схема 2). Многие схемы включения допускают еще более широкие пределы изменения сопротивления резисторов (см. Табл. 5 Режимы шлейфов 1,2).

### 5.2.1 Подключение двух извещателей с отдельной идентификацией

Возможно как последовательное параллельное (Схема 1) так и параллельное (Схема 2) подключение извещателей. Мы рекомендуем использовать параллельное подключение для нормально-разомкнутых извещателей, и последовательное для нормально-замкнутых. В противном случае возможна ложная индикация состояния тревога при повреждении шлейфа между извещателями.

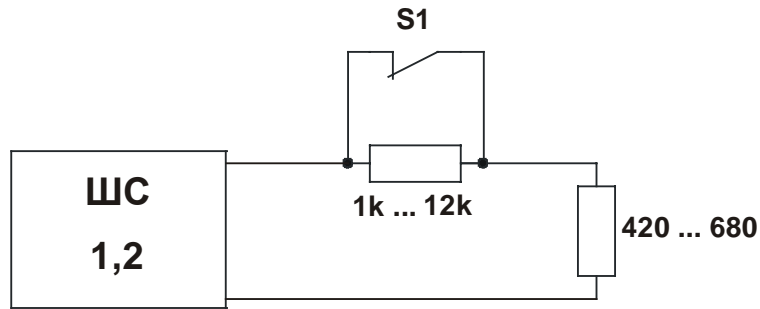


**Схема 1 Последовательное подключение 2-х извещателей с НЗ контактами.**

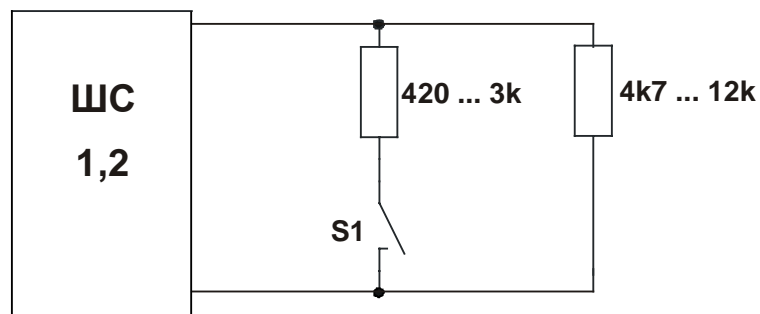


**Схема 2 Параллельное подключение 2-х извещателей с НР контактами.**

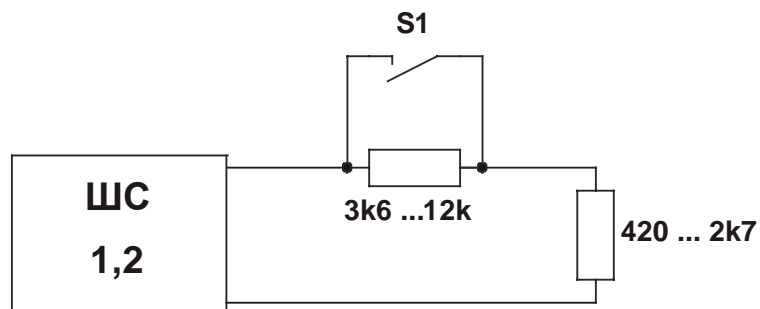
Для повышения устойчивости к электромагнитным помехам следует подключать только один (первый) извещатель (как указано на «Схема 3» или «Схема 4») и соответственно изменить настройки.



**Схема 3 Последовательное подключение 1-го извещателя с НЗ контактами.**



**а)**



**б)**

**Схема 4 а) Параллельное подключение 1-го извещателя с НР контактами.**

**б) Последовательное подключение 1-го извещателя с НР контактами.**

### 5.2.2 Подключение без контроля линии связи.

В случае отсутствия необходимости контроля линии связи можно исключить резисторы контроля целостности шлейфа (Схема 5, Схема 6). Такое подключение рекомендуется применять только для технологических датчиков.



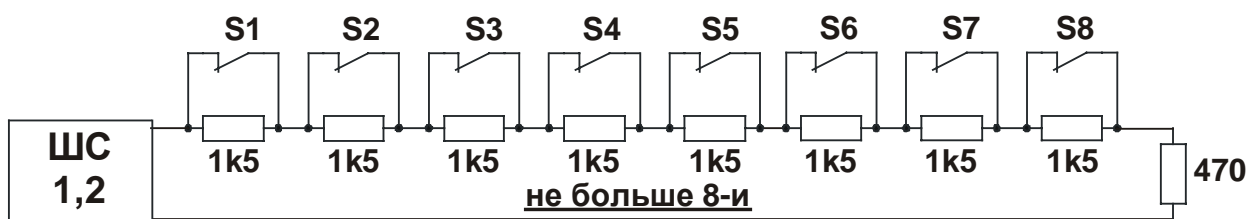
### Схема 5 Подключение НЗ контактов без контроля целостности линии связи.



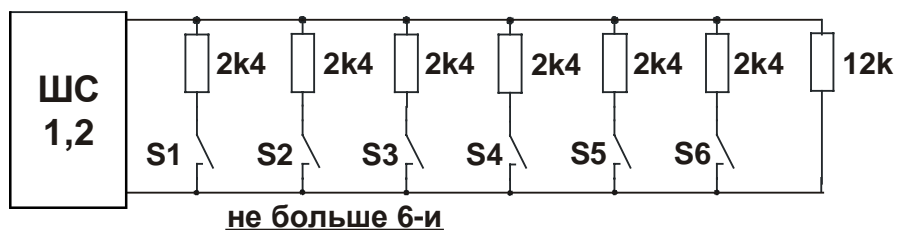
### Схема 6 Подключение НР контактов без контроля целостности линии связи.

#### 5.2.3 Подключение нескольких извещателей с различием сработки 1-го или 2-х и более извещателей.

При необходимости подключить увеличенное количество неадресных извещателей, возможно применение схем «Схема 7» или «Схема 8». При этом система будет различать сигнал от 1 и от 2-х и более извещателей, но не будет идентифицировать конкретно сработавший извещатель. В этих схемах допускается устанавливать неограниченное количество извещателей, при условии, что суммарное сопротивление нормально замкнутых извещателей или суммарная утечка нормально разомкнутых извещателей не превышают допустимые для шлейфа значения. Однако, не рекомендуется установка более 6-ти НР извещателей или более 8-ми НЗ извещателей, поскольку при одновременной сработке большего числа извещателей возможна ложная индикация повреждения шлейфа, что затруднит техническое обслуживание системы.



### Схема 7 Последовательное подключение нескольких НЗ извещателей.

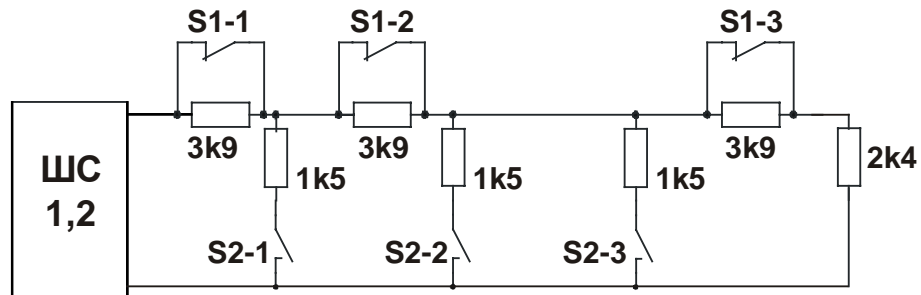


### Схема 8 Параллельное подключение нескольких НР извещателей.

#### 5.2.4 Одновременное подключение в один шлейф и НР и НЗ извещателей.

При необходимости использовать в одном шлейфе (подключенные к одной паре проводов) и НЗ и НР извещатели, возможно применение схемы «Схема 9», однако при таком подключении система не сможет различить срабатывание 1-го и 2-ух извеща-

телей. НР и НЗ извещатели будут индицироваться как разные извещатели, однако при одновременном срабатывании и НЗ и НР извещателей индицироваться будет только один из них - тот, который расположен на шлейфе ближе к ИСМ. На рисунке S1-1 имеет приоритет над S2-1, а тот, в свою очередь, над S1-2. НР и НЗ извещатели могут располагаться в любом порядке. В такой схеме допускается включение неограниченного количества как НЗ, так и НР извещателей, однако при одновременной сработке более 3-х однотипных извещателей после сброса возможна ложная индикация повреждения шлейфа, что затруднит техническое обслуживание системы.



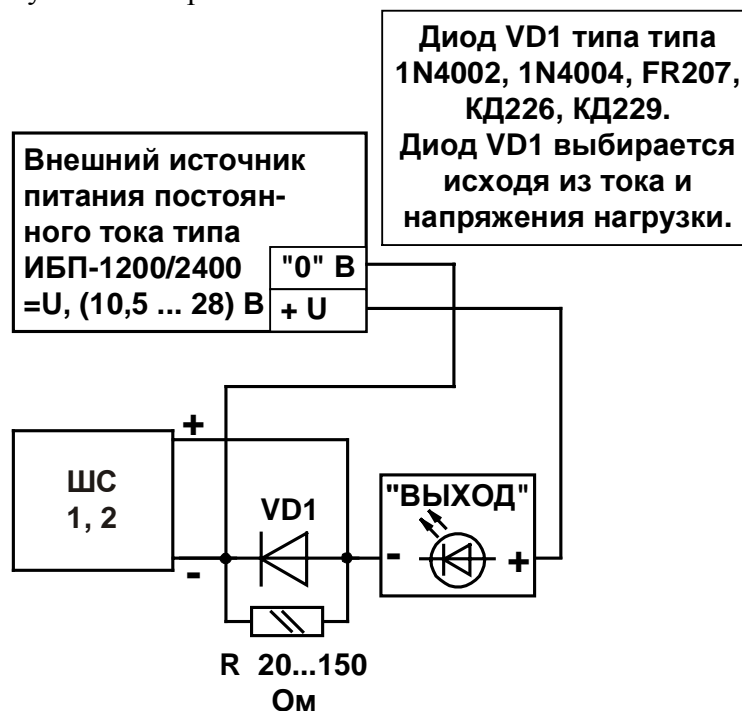
**Схема 9 Параллельно-последовательное подключение и НЗ и НР извещателей.**

### 5.2.5 Подключение в один шлейф светового оповещателя ("ВЫХОД").

Имеется возможность с помощью бездресного ШС (см.

Рис. 3) контролировать цепь постоянно включенного оповещателя (табло "ВЫХОД"), с контролем цепи оповещателя на обрыв и на наличие напряжения питания. Короткое замыкание должно отрабатываться защитой блока питания.

При конфигурировании необходимо в ШС 1 или 2 установить режим работы как 2 нормально замкнутых с контролем.



**Рис. 3 Подключение светового оповещателя**

Контроль осуществляется по факту протекания тока от нескольких мА. При подключении нескольких оповещателей параллельно состояние «Норма» будет отображаться, если исправна цепь подключения хотя бы одного оповещателя (поэтому согласно ТР в пожарных системах не допускается подключение более одного оповещателя).

В случае неисправности цепи оповещателя (“Обрыв”), ППК «Рубикон» будет отображать “Неисправность” ШС 1 или 2. В случае короткого замыкания цепи оповещателя, ограничение тока должно быть осуществлено блоком питания. В системе также будет отображено состояние «Обрыв».

## 6 Работа

После окончательного монтажа и подачи напряжения питания на устройства АСБ для использования ИСМ необходимо произвести присвоение адреса (см. пп 6.1) и настройку режима работы выхода и ШС в ППК “Рубикон” (см. Руководство по программированию ППК “Рубикон”, пп 6.2).

В ИСМ для подачи питающего напряжения сети на исполнительное устройство (нагрузку) используется электронное реле, которое при отключенном питании АШ находится в состоянии “**закрыто**”. После подключения к АШ и конфигурирования системы электронное реле перейдет в состояние, соответствующее их конфигурации в ППК по мере готовности всей системы (см. РЭ ППК).

### 6.1. Присвоение адреса

Адрес устройства (с конкретным зав. №) в АШ задается дистанционно и сохраняется в энергонезависимой памяти. Рекомендуется назначать адреса согласно проекту системы. При поставке заказчику адрес может быть задан произвольным числом в диапазоне (1 ... 255).

После монтажа и подключения возможно присутствие адресных устройств с одинаковыми адресами (адресные устройства - дублиеры). В этом случае необходимо произвести переназначение адреса одного из АУ-дублиеров на отличный от уже имеющегося.

### 6.2. Настройка режима работы ШС

Для различных схем подключения шлейфов следует установить соответствующие настройки. При использовании ППК «Рубикон» для настройки параметров устройства следует применять меню выбора режима.

Возможные режимы работы (состояние ШС) приведены для ШС 1,2 в Табл. 5 (термин «тревога» в таблицах применяется для обозначения как охранного так и пожарного извещения).

Табл. 5 Режимы шлейфов 1,2

Варианты подключения	Режимы работы (состояние ШС)
Схема 1 Последовательное подключение 2-х извещателей с НЗ контактами.	<b>КЗ:</b> до 120ом <b>Норма:</b> 360ом..0,9ком <b>Тревога2:</b> 1,3ком..2,21ком <b>Тревога1:</b> 2,37 ком..3,17ком <b>Тревога1и2:</b> 3,39ком..15ком <b>Обрыв:</b> свыше 19 ком

Схема 2 Параллельное подключение 2-х извещателей с НР контактами.	<b>КЗ:</b> до 120ом <b>Тревога1и2:</b> 360ом..1,03ком <b>Тревога1:</b> 1,17ком..1,53ком <b>Тревога2:</b> 1,7ком..3,1ком <b>Норма:</b> 3,7ком..15ком <b>Обрыв:</b> свыше 19 ком
Схема 3 Последовательное подключение 1-го извещателя с НЗ контактами.	<b>КЗ:</b> до 120ом <b>Норма:</b> 360ом..0,9ком <b>Тревога1:</b> 1,3ком..15ком <b>Обрыв:</b> свыше 19 ком
Схема 4 а) Параллельное подключение 1-го извещателя с НР контактами. б) Последовательное подключение 1-го извещателя с НР контактами.	<b>КЗ:</b> до 120ом <b>Тревога1:</b> 360ом.. 3,1ком <b>Норма:</b> 3,7ком..15ком <b>Обрыв:</b> свыше 19 ком
Схема 7 Последовательное подключение нескольких НЗ извещателей.	<b>КЗ:</b> до 120ом <b>Норма:</b> 360ом..0,9ком <b>Тревога1:</b> 1,3ком..2,21ком <b>Тревога1и2:</b> 2,37ком..15ком <b>Обрыв:</b> свыше 19 ком
Схема 8 Параллельное подключение нескольких НР извещателей.	<b>КЗ:</b> до 120ом <b>Тревога1и2:</b> 360ом..1,53ком <b>Тревога1:</b> 1,7ком..3,1ком <b>Норма:</b> 3,7ком..15ком <b>Обрыв:</b> свыше 19 ком
Схема 9 Параллельно-последовательное подключение и НЗ и НР извещателей.	<b>КЗ:</b> до 120ом <b>Тревога1:</b> 360ом..1,56ком <b>Норма:</b> 2,02ком..2,67ком <b>Тревога2:</b> 3,35ком..15ком <b>Обрыв:</b> свыше 19 ком
Схема 5 Подключение НЗ контактов без контроля целостности линии связи.	<b>Тревога1:</b> более 1,3ком <b>Норма:</b> менее 0,9ком
Схема 6 Подключение НР контактов без контроля целостности линии связи.	<b>Норма:</b> более 3,7ком <b>Тревога1:</b> менее 3,1ком

## 7 Проверка работоспособности

Подключить ИСМ220 к ППК “Рубикон” или КА-2.

После подачи напряжения питания – произвести конфигурирование ИСМ220 в ППК “Рубикон”.

Подключить напряжение 220В и нагрузку (для проверки рекомендуется использовать лампу накаливания 220В 100 Вт).

По команде с ППК – перевести электронный ключ в состояние “**замкнуто**” и проверить состояние выхода.

При необходимости проведения проверки ШС 1 и 2 подключить к ним резисторы согласно Схема 1 Последовательное подключение 2-х извещателей с НЗ контактами. ,затем проверить:

- в меню «конфигурация/устройства» наличие связи с изделием (установление связи происходит не позже чем через 90 сек после включения питания);
- проконтролировать индикацию состояний при имитации сработок извещателей, а также обрыв и короткое замыкание.

Для контроля качества кабельной сети можно использовать параметры измеренного сопротивления шлейфа (технологическое меню устройства/конфигурация/опции). Обратите внимание, их необходимо контролировать в состоянии всех извещателей «норма».

Параметр	описание
11	voltage 1
13	voltage 2

В случае положительного результата указанные проверки подтверждают работоспособность ИСМ. В случае обнаружения неисправностей – следует просмотреть Табл. 6 “Возможные неисправности” или обратиться в службу технической поддержки - [support@sigma-is.ru](mailto:support@sigma-is.ru).

## 8 Техническое обслуживание

Техническое обслуживание устройств производят по планово-предупредительной системе, которая предусматривает годовое техническое обслуживание.

Работы по годовому техническому обслуживанию выполняются работником обслуживающей организации и включают:

- проверку внешнего состояния ;
- проверку надежности крепления клемм, состояние внешних монтажных проводов и кабелей;
- проверку параметров линий связи АШ и линий связи релейных выходов.
- Проверку состояния исполнительных устройств и устройств оповещения.

При проверке устройств все подключения и отключения производить при отсутствии напряжения питания .

## 9 Текущий ремонт

Текущий ремонт осуществляется специализированными организациями по истечении гарантийного срока. Возможные неисправности, причины и указания по их устранению приведены в Табл. 6



Табл. 6 Возможные неисправности

Описание последствий отказов и повреждений	Возможные причины	Указания по устранению
Отсутствует свечение индикатора	Обрыв проводов или плохой контакт в клеммах устройств	В случае необходимости затянуть соответствующие клеммные винты. Устранить обрыв кабеля.
Отсутствует напряжение питания ~220 на исполнительном устройстве (нагрузке)	Обрыв проводов или плохой контакт в клеммах устройств	В случае необходимости затянуть соответствующие клеммные винты. Устранить обрыв кабеля.
	Короткое замыкание в нагрузке. Сработал самовосстанавливающийся предохранитель	Отключить устройства. Устранить короткое замыкание и спустя ~ 5 мин. Включить.

## 10 Хранение и транспортирование

В помещениях для хранения устройств не должно быть повышенного содержания пыли, паров кислот, щелочей, агрессивных газов и других вредных примесей, вызывающих коррозию.

Хранение устройств в таре должно соответствовать условиям ГОСТ 15150.

Транспортирование упакованных устройств может производиться в любых крытых транспортных средствах. При транспортировании, перегрузке устройства должны оберегаться от ударов, толчков и воздействия влаги. Условия транспортирования и хранения должны соответствовать ГОСТ 15150 при температура от -50°C до +50°C и при относительная влажности (95±3)% при +35°C.

После транспортирования устройства при отрицательной температуре перед включением они должны быть выдержаны в нормальных условиях в течение не менее 24 ч.

## 11 Гарантии изготовителя и сведения об изготовителе

Изготовитель гарантирует соответствие устройств требованиям технических условий ТУ 4372-002-72919476-2014 при соблюдении потребителем правил транспортирования, хранения, монтажа и эксплуатации.

Гарантийный срок эксплуатации 18 месяцев со дня ввода в эксплуатацию, но не более 24 месяцев со дня отгрузки.

ООО «ВИКИНГ», 105173, г. Москва, ул. 9-мая, 126

тел.: (495) 542-41-70, факс: (495) 542-41-80

Е-mail: общие вопросы - [info@sigma-is.ru](mailto:info@sigma-is.ru);

коммерческий отдел - [sale@sigma-is.ru](mailto:sale@sigma-is.ru);

техническая поддержка - [support@sigma-is.ru](mailto:support@sigma-is.ru).

ремонт оборудования – [remont@sigma-is.ru](mailto:remont@sigma-is.ru).

<http://www.sigma-is.ru>

## 12 Сведения о рекламациях

При отказе устройств в работе и обнаружении неисправностей должен быть составлен рекламационный акт о выявленных дефектах и неисправностях.

Устройство вместе с паспортом и рекламационным актом возвращается предприятию-изготовителю для ремонта или замены.

**Внимание.** Механические повреждения корпусов и плат составных частей устройства приводят к нарушению гарантийных обязательств.

*Примечание.* Выход устройства из строя в результате несоблюдения правил монтажа, технического обслуживания и эксплуатации не является основанием для рекламации и бесплатного ремонта.

**Внимание!** Претензии без паспорта устройства и рекламационного акта предприятие-изготовитель не принимает.

## 13 Приложение. Цветовая маркировка резисторов из комплекта поставки

Резисторы могут иметь цифробуквенное обозначение номинала или цветовую маркировку (для справки ниже приведена маркировка для резисторов ряда E24 точности  $\pm 1\%$ ,  $\pm 5\%$ ). На резисторе нанесены 4-е полосы, включая: 1 – цифра; 2 – цифра; 3 – множитель; 4 – точность. Три кольца следуют подряд, четвертое кольцо – на удалении. Четвертое кольцо – коричневое ( $\pm 1\%$ ), золотое ( $\pm 5\%$ ). Ниже приведены возможные номиналы резисторов из комплекта поставки.

Номинал	Цветные кольца, начиная от ближнего к кольцам края
470 Ом	желтый, фиолетовый, коричневый, коричневый или золотой
510 Ом	зеленый, коричневый, коричневый, коричневый или золотой
560 Ом	зеленый, синий, коричневый, коричневый или золотой
620 Ом	синий, красный, коричневый, коричневый или золотой
4,3 кОм	желтый, оранжевый, красный, коричневый или золотой
4,7 кОм	желтый, фиолетовый, красный, коричневый или золотой
5,1 кОм	зеленый, коричневый, красный, коричневый или золотой
5,6 кОм	зеленый, синий, красный, коричневый или золотой
6,2 кОм	синий, красный, красный, коричневый или золотой
6,8 кОм	синий, серый, красный, коричневый или золотой
7,5 кОм	фиолетовый, зеленый, красный, коричневый или золотой
8,2 кОм	серый, красный, красный, коричневый или золотой
9,1 кОм	белый, коричневый, красный, коричневый или золотой
10,0 кОм	коричневый, черный, оранжевый, коричневый или золотой
12 кОм	коричневый, красный, оранжевый, коричневый или золотой

## 14 Редакции документа

Редакция	Дата	Описание
3	14.08.2013	Уточнены номиналы резисторов ШС Рис. 1.
4	21.10.2014	Изменены <a href="#">сведения об изготовителе</a> .
5	13.07.2015	Уточнены номиналы резисторов безадресных ШС, Комплект поставки, Приложение. Цветовая маркировка резисторов из комплекта поставки.
5	22.07.2015	Добавлен п. 5.2.5 Подключение в один шлейф светового оповещателя (“ВЫХОД”).