



АСБ “Рубикон”

Исполнительный модуль ИСМ5

Оглавление

1	Назначение	5
2	Технические характеристики	6
3	Конструкция	8
4	Комплект поставки	8
5	Описание, индикация, монтаж, подключение.....	9
5.1.	Индикация, клеммы подключения.....	9
5.2.	Подключение исполнительных устройств.....	10
5.3.	Подключение безадресных ШС	11
5.3.1	<i>Подключение двух извещателей с отдельной идентификацией.....</i>	<i>12</i>
5.3.2	<i>Подключение без контроля линии связи.</i>	<i>13</i>
5.3.3	<i>Подключение нескольких извещателей с различением сработки одног или 2-х и более извещателей.....</i>	<i>14</i>
5.3.4	<i>Одновременное подключение в один шлейф НР и НЗ извещателей.</i>	<i>15</i>
5.4.	Подключение извещателей с четырехпроводной схемой	15
5.5.	Подключение контактора или считывателя Touch Memory.....	15
6	Работа.....	16
6.1.	Адресация устройства АШ.....	16
6.2.	Настройка выходов для подключения исполнительных устройств	16
6.3.	Настройка выходов для подключения исполнительных устройств (имитация ИСМ220исп4, для первых партий изделий и их совместимости со старыми ППК). 18	
6.4.	Настройка минимального тока обнаружения обрыва во включенном состоянии (имитация ИСМ220исп4, для первых партий изделий и их совместимости со старыми ППК).....	18
6.5.	Особенности работы ИСМ5.	18
6.6.	Настройка режима работы ШС	19
7	Проверка работоспособности.....	20
8	Техническое обслуживание.....	21
9	Текущий ремонт	21
10	Хранение, транспортирование и утилизация.....	21
11	Гарантии изготовителя и сведения об изготовителе.....	22
12	Сведения о рекламациях.....	22
13	Приложение. Цветовая маркировка резисторов, применяемых в безадресных ШС.	24
14	Редакции документа	24

Настоящее руководство по эксплуатации (далее РЭ) распространяется на исполнительный модуль ИСМ5 (далее устройство или ИСМ5).

Внимание! Все работы, связанные с монтажом, наладкой и эксплуатацией настоящего устройства, должны осуществлять лица, имеющие допуск на обслуживание установок до 1000 В, прошедшие инструктаж по технике безопасности и изучившие настоящий документ.

Внимание! При подключении устройства к шлейфу сигнализации соблюдать полярность подключения контактов. Не допускается попадание напряжения питания постоянного (переменного) тока, превышающее значение 40 В на клеммы извещателей.

Внимание! Все работы по монтажу и подключению необходимо проводить при обесточенных устройствах.

В руководстве по эксплуатации приняты следующие сокращения:

АШ	адресный шлейф
АУ	адресные устройства
БП	блок питания (внешний) постоянного тока
БЦП	блок центральный процессорный
ИО	извещатель охранный
ИП	извещатель пожарный
ИСБ	интегрированная система безопасности
КЗ	короткое замыкание
НЗ	нормально-замкнутые контакты (извещателя)
НР	нормально-разомкнутые контакты (извещателя)
ППК	Прибор приемно-контрольный
СКАУ	сетевой контроллер адресных устройств
ШС	шлейф сигнализации

1 Назначение

Исполнительный модуль ИСМ5 является многофункциональным устройством, входящим в состав адресной системы безопасности АСБ «Рубикон» (ТУ 4372-002-72919476-2014).

ИСМ5 подключается к адресному шлейфу ППК «Рубикон» из состава АСБ.

ИСМ5 содержит 2 выхода для подключения исполнительных устройств и технических средств оповещения (светозвуковые оповещатели, сирены и т.д.) с контролем цепей управления как в выключенном, так и во включенном состоянии.

ИСМ5 обеспечивает работу с 4-мя безадресными извещателями (ИП, ИО) с выходом типа «сухой контакт» с различием их срабатывания или аналогичными по 2-м безадресным ШС.

К безадресному ШС1 возможно подключение контактора или считывателя типа «Touch Memory» (п. 5.5, Рис. 4). В качестве считывателя Touch Memory может быть использован считыватель «Парсек» с интерфейсом Touch Memory.

Степень защиты оболочки корпуса ИСМ5 - IP20.

По требованиям электромагнитной совместимости ИСМ5 соответствует нормам ГОСТ Р 53325-2009. Степень жесткости – 2.

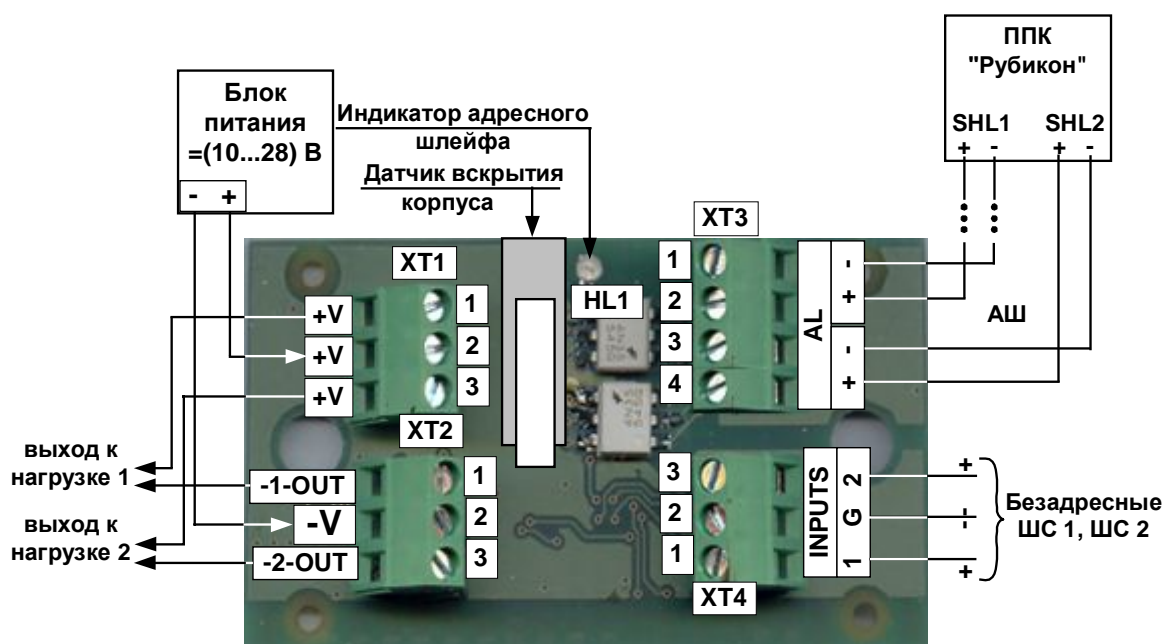


Рис. 1 Плата ИСМ-5. Расположение элементов. Подключение.

2 Технические характеристики

Табл. 1 Основные технические характеристики устройства

№	Параметр	Значение	Примечание
1	Напряжение питания постоянного тока (диапазон значений), В	(10...28)	
2	Ток собственного потребления (помимо тока выходов) при напряжении (10...28) В, мА, не более	45	
3	Число выходов для подключения исполнительных устройств	2	
4	Контроль цепей управления исполнительного устройства в выключенном и включенном состоянии	есть	
5	Сопротивление цепи управления, Ом, не более	100	
6	Сопротивление изоляции проводников цепей управления, кОм, не менее	20	
7	Емкость цепи управления, не более, нФ	10	
8	Максимальный ток выхода для подключения исполнительного устройства, А	2,4	
9	Количество переключений выходов для управления исполнительными устройствами	не ограничено	
10	Ток контроля цепи управления в выключенном состоянии выхода, мА, не более	1	
11	Напряжение (обратной полярности) контроля цепи управления в выключенном состоянии выхода, В, не более	5	
12	Напряжение (обратной полярности) обнаружения состояния "Обрыв" в выключенном состоянии, В, более	2	
13	Минимальный ток нагрузки во включенном состоянии, необходимый для отсутствия индикации "Обрыв", мА (по умолчанию)	5	настраивается
14	Уменьшение тока нагрузки во включенном состоянии за 5 с, при котором идентифицируется состояние "Обрыв", мА (по умолчанию)	1920	настраивается
15	Увеличение тока нагрузки во включенном состоянии за 5 с, при котором идентифицируется состояние "Обрыв", мА (по умолчанию)	1920	настраивается
16	Предельное значение тока нагрузки, при котором на выходе определяется состояние "КЗ" (ток срабатывания защиты), А, не менее	2,7	

17	Максимальное количество ИСМ5 в адресном шлейфе	255 ¹	
18	Количество безадресных ШС	2	
19	Максимальное (активное) сопротивление проводов безадресного ШС, Ом	100	
20	Минимальное сопротивление изоляции проводов безадресного ШС, кОм	20	
21	Максимальный ток безадресного ШС1, мА, не более	1,5	
22	Максимальный ток безадресного ШС2, мА, не более	6	
23	Максимальное напряжение безадресного ШС1, В, не более	5,5	
24	Максимальное напряжение безадресного ШС2, В, не более	28	зависит от напряжения питания
25	Номинальное значение времени срабатывания устройства при нарушении безадресного шлейфа (может дистанционно настраиваться), с:		
	- по умолчанию;	0,1	
	- диапазон изменения (настройки).	(0.03 ... 3) ²	
26	Время выхода на рабочий режим после включения питания, не более, с	15	
27	Степень защиты от воздействия окружающей среды по ГОСТ 14254-96	IP20	
28	Диапазон рабочих температур, °С	(-40 ... +55)	
29	Рабочий диапазон значений относительной влажности воздуха (максимальное значение соответствует температуре +25°С, без конденсации влаги)	0...93%	
30	Габаритные размеры, мм, не более	92x58x32	
31	Масса, кг, не более	0,03	

¹ Для более точного расчета количества ИСМ5 – необходимо воспользоваться калькулятором “Rubicalc”.

² Настраивается с помощью технологического меню управления (за подробностями обращайтесь к представителю изготовителя).

3 Конструкция

Исполнительный модуль выполнен в пластмассовом разъемном корпусе (см. Рис. 2) и состоит из крышки и основания корпуса. Крышка и основание корпуса соединяются с помощью выступов (защелки крепления). На крышке корпуса имеется отверстие со светодиодным индикатором.

На плате размещены электронные компоненты устройства, включая датчик вскрытия корпуса (микрореле), светодиод индикации (HL1) и клеммы подключения.

В корпусе предусмотрены два отверстия для крепления устройства шурупами к поверхности, на которой он устанавливается.

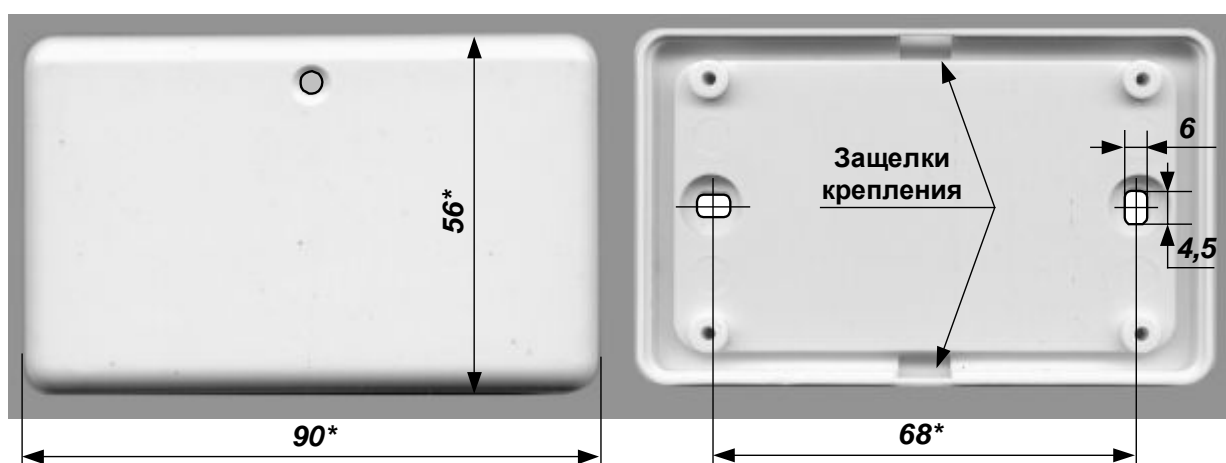


Рис. 2 Внешний вид, габаритные и присоединительные размеры

4 Комплект поставки

Комплект поставки устройства приведен в Табл. 2.

Табл. 2 Комплект поставки

Обозначение	Наименование и условное обозначение	Кол. Шт/ Экз	Примечание
НЛВТ.425533.121	Исполнительный модуль ИСМ5	1	
НЛВТ.425533.121 РЭ	Исполнительный модуль ИСМ5. Руководство по эксплуатации	1 экз.*	Настоящий документ, на 5 – 10 устройств
НЛВТ.425533.121 ПС	Исполнительный модуль ИСМ5. Паспорт	1 экз.	На партию устройств в упаковке
	Диод 1N4001 или аналогичный	2	

	Резистор типа С2-23-0,125 470 Ом; $\pm 1\%$ или $\pm 5\%$	2	
	Резистор типа С2-23-0,125 1,5 кОм; $\pm 1\%$ или $\pm 5\%$	2	

Примечание *) По требованию заказчика. Документ содержится на сайте <http://www.sigma-is.ru>

Резисторы ШС – см. Приложение. Цветовая маркировка резисторов, применяемых в безадресных ШС.

5 Описание, индикация, монтаж, подключение

Устройство подключается в АШ ППК, ППК-М, ППК-Е «Рубикон» или КА2 (см. Рис. 1). Адресация приведена в п. 6.1 Адресация устройства АШ.

Все работы по монтажу и подключению необходимо проводить при обесточенных устройствах.

5.1. Индикация, клеммы подключения

Устройство имеет индикатор HL1 (см. Рис. 1). Индикация приведена в Табл. 4.

Табл. 3 Назначение клемм на плате СКИУ

№	Обозначение	Назначение
<u>Клеммный блок ХТ1</u>		
1	+V	Плюсовая клемма питания от БП, подключение нагрузки 1 (плюсовая клемма) и подключение нагрузки 2 (плюсовая клемма). Рекомендуется подключать питание к средней клемме, нагрузки к крайним, в таком случае обеспечиваются минимальные потери напряжения на устройстве.
2	+V	
3	+V	
<u>Клеммный блок ХТ2</u>		
1	-1-OUT	Подключение нагрузки 1 (минусовая клемма “0 вольт”).
2	-V	Минусовая клемма питания от БП (“0 вольт”).
3	-2OUT	Подключение нагрузки 2 (минусовая клемма “0 вольт”).
<u>Клеммный блок ХТ3</u>		
1	-AL	“-” адресного шлейфа.
2	AL+	“+” адресного шлейфа.
3	-AL	“-” адресного шлейфа.

4	AL+	“+” адресного шлейфа.
Клеммный блок XT4		
1	1	Плюсовая клемма ШС1.
2	G	Минусовая клемма ШС1 и ШС2.
3	2	Плюсовая клемма ШС2.

Табл. 4 Индикация устройства

Светодиод	Индикация	Состояние устройства
HL1	редкие (раз в 5 ... 20 с) вспышки индикатора	Дежурный режим. Обмен данными по адресному шлейфу
	частые вспышки индикатора (почти постоянное свечение с частотой 20 Гц)	Наличие состояния, отличного от нормы на одном из выходов, шлейфов или датчике вскрытия корпуса.

5.2. Подключение исполнительных устройств

ИСМ5 содержит два выхода для подключения исполнительных устройств и технических средств оповещения (светозвуковые оповещатели, сирены и т.д.) с контролем цепей управления как в выключенном, так и во включенном состоянии.

Варианты подключения нагрузки к одному выходу 2 ИСМ5 нагрузки показан на Рис. 3. Диод VD, последовательный с каждой нагрузкой, необходимо устанавливать, если нагрузка имеет низкое сопротивление при обратной полярности приложенного напряжения (в таком случае без диода система будет в выключенном состоянии индцировать «короткое замыкание»). В частности, лампы накаливания и обмотки реле. При использовании электронных сирен и светодиодных оповещателей или табличек такие диоды не требуются.

Все три клеммы «+» равноправны, можно любую использовать для подключения питания, и любую для подключения нагрузки.

Рекомендуется подключать питание к средней клемме, нагрузки к крайним, в таком случае обеспечиваются минимальные потери напряжения на устройстве.

Изменение тока нагрузки (уменьшение или увеличение) на 1920 мА (по умолчанию, может настраиваться от 5 мА) в течении 5 с устройством определяется как состояние “Обрыв”, а превышение тока 2,7 А – ”КЗ”.

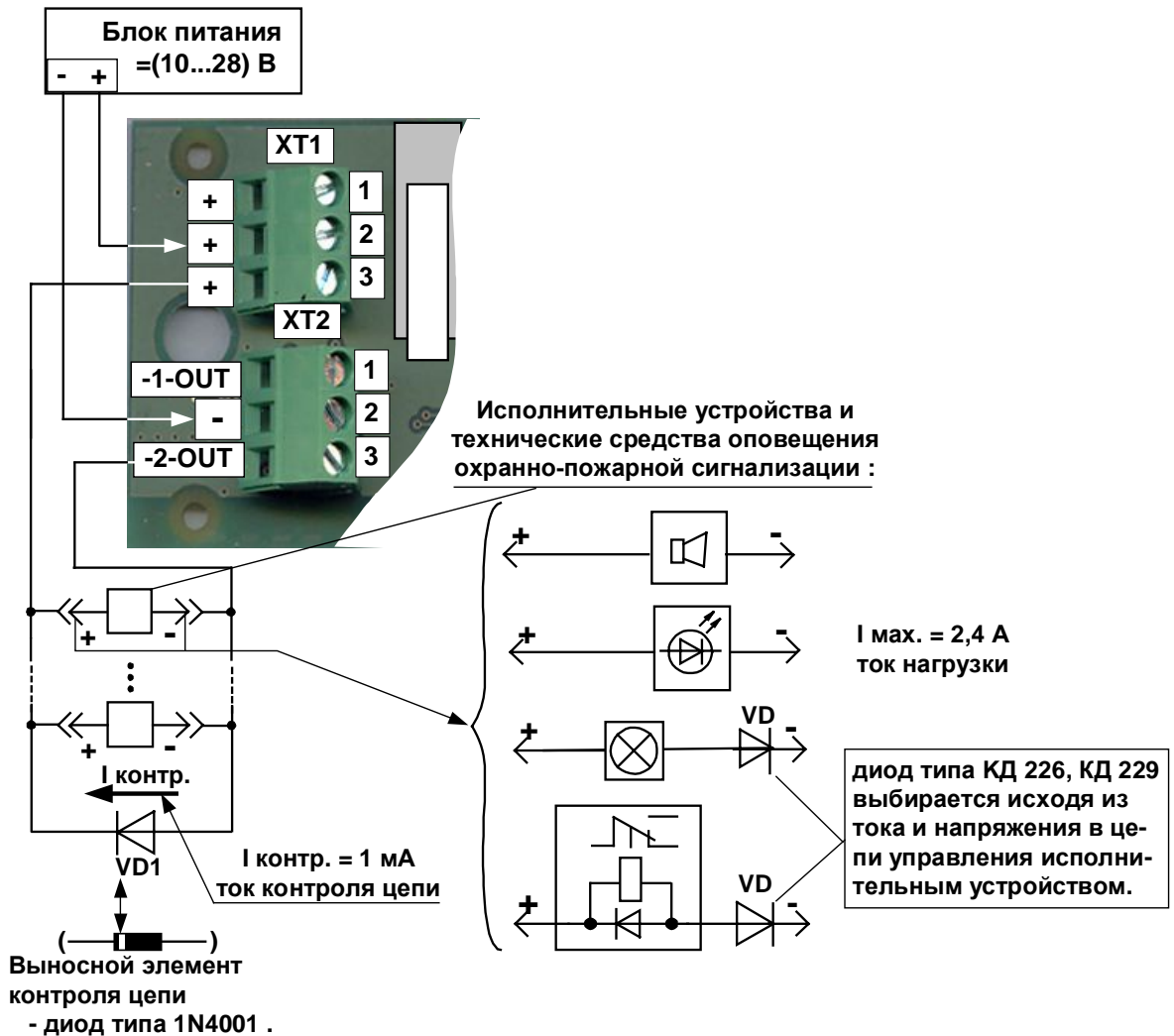


Рис. 3 Подключение исполнительного устройства к выходу 2 (в скобках показана маркировка диода 1N4001 при подключении)

5.3. Подключение безадресных ШС

К безадресным ШС 1,2 могут быть подключены пожарные и охранные извещатели, а также технологические датчики с нормально разомкнутыми (НР) и нормально замкнутыми (НЗ) контактами.

Указанные извещатели должны быть нетокопотребляющими (не требующими питания по шлейфу).

ИСМ5 позволяет различать срабатывание 2-х извещателей в каждом шлейфе и обеспечивает контроль ШС на обрыв и короткое замыкание. На рисунках, приведенных ниже, показаны различные варианты подключения извещателей.

По умолчанию (при выпуске с производства и при автоматической синхронизации с ППК) ИСМ5 настроен на работу в соответствии с Рис. Схема 1. Последовательное подключение 2-х извещателей с НЗ контактами.

Ниже описаны другие типовые схемы подключения. Тип подключаемых устройств и способ подключения выбирается с помощью меню управления ППК «Рубикон» (см.

АСБ «Рубикон» Руководство по программированию). При использовании иных управляющих приборов или тонкой настройке может понадобиться ручная установка параметров режима работы ИСМ5 с помощью технологического меню управления, за подробностями обращайтесь к представителю производителя.

К изделию прилагаются резисторы точности 1%, хотя во всех схемах допускается использование резисторов с точностью 5% (с незначительным снижением помехоустойчивости при подключении по Рис. Схема 1 или Рис. Схема 2). Многие схемы подключения допускают еще более широкие пределы изменения сопротивления резисторов (см.Табл. 5 Режимы работы).

Резисторы ШС – см. Приложение. Цветовая маркировка резисторов, применяемых в безадресных ШС.

Кроме того, возможна тонкая настройка устройства на варианты с другими номиналами резисторов или другими параметрами линии связи или варианты с отсутствующими отдельными резисторами. Если нестандартная настройка необходима, обращайтесь к представителям производителя за рекомендациями по настройке устройства.

5.3.1 Подключение двух извещателей с отдельной идентификацией

Возможно как последовательное (Рис. Схема 1) так и параллельное (Рис. Схема 2) подключение извещателей. Следует использовать параллельное подключение для нормально-разомкнутых извещателей, и последовательное для нормально-замкнутых.

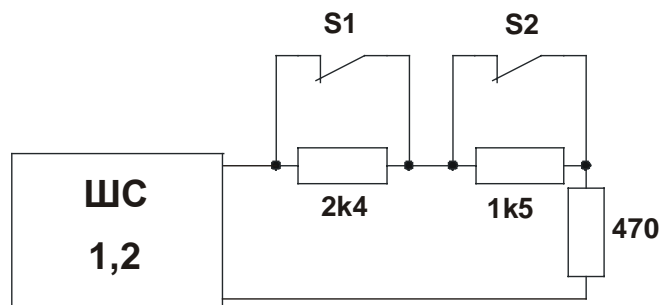


Рис. Схема 1. Последовательное подключение 2-х извещателей с НЗ контактами.

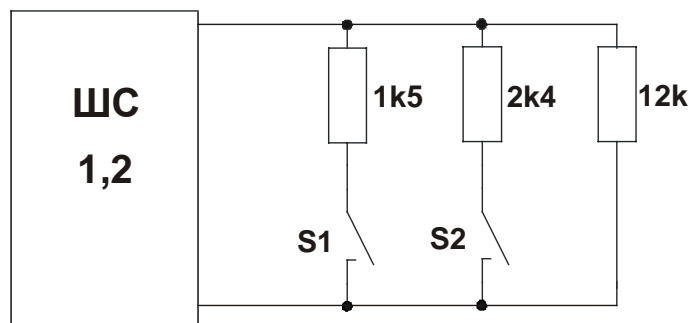


Рис. Схема 2 Параллельное подключение 2-х извещателей с НР контактами.

Для повышения устойчивости к электромагнитным помехам следует подключать только один извещатель (как указано на Рис. Схема 3 или Рис. Схема 4) и соответственно изменить настройки безадресного ШС АУ.

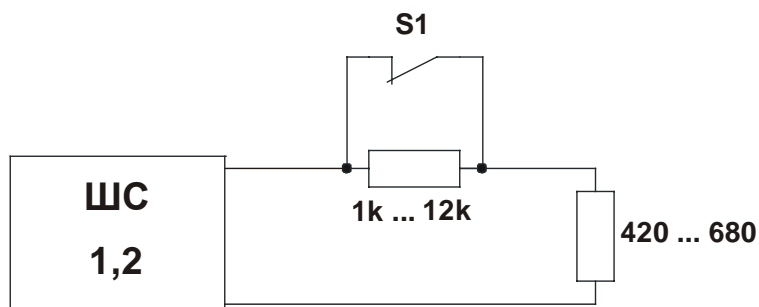
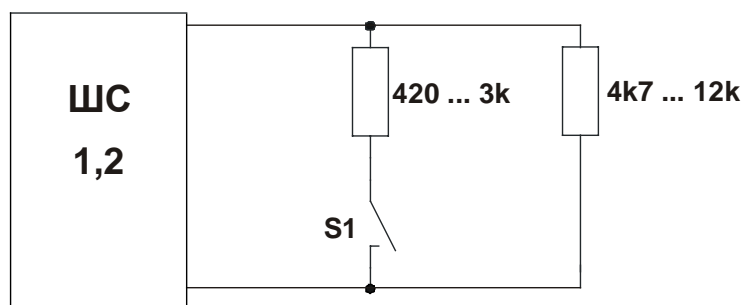
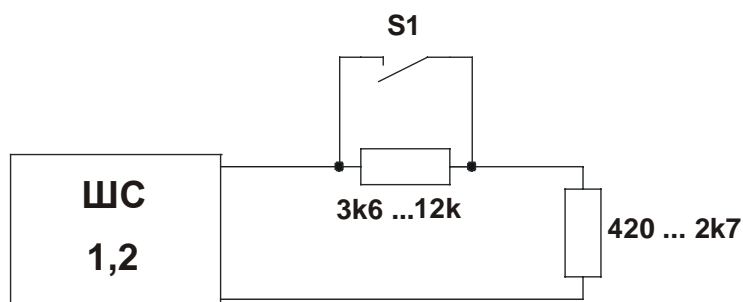


Рис. Схема 3 Последовательное подключение одного извещателя с НЗ контактами.



а)



б)

Рис. Схема 4 а) Параллельное подключение одного извещателя с НР контактами. б) Последовательное подключение одного извещателя с НР контактами

При последовательном подключении одного извещателя с НР контактами настройки АУ в ППК должны соответствовать параллельному подключению одного извещателя с НР контактами.

5.3.2 Подключение без контроля линии связи.

В случае установки устройства непосредственно в корпусе извещателя и подключения непосредственно на клеммы извещателя (при отсутствии соединительной линии

связи) можно исключить резисторы контроля целостности шлейфа (Рис. Схема 5, Рис. Схема 6). Такое подключение рекомендуется применять только для технологических датчиков.



Рис. Схема 5 Подключение извещателя (датчика) с НЗ контактами без контроля целостности линии связи.



Рис. Схема 6. Подключение извещателя (датчика) с НР контактами без контроля целостности линии связи.

5.3.3 Подключение нескольких извещателей с различением сработки одnog или 2-х и более извещателей.

При необходимости подключить увеличенное количество неадресных извещателей, возможно применение схем Рис. Схема 7 или Рис. Схема 8. При этом система будет различать сигнал от одного и от 2-х и более извещателей, но не будет идентифицировать конкретно сработавший извещатель. В этих схемах допускается устанавливать неограниченное количество извещателей, при условии, что суммарное сопротивление нормально замкнутых извещателей или суммарная утечка нормально разомкнутых извещателей не превышают допустимые для шлейфа значения. Однако, не рекомендуется установка более 6-ти НР извещателей или более 8-ми НЗ извещателей, поскольку при одновременном срабатывании большего числа извещателей возможна ложная индикация повреждения шлейфа, что затруднит техническое обслуживание системы.

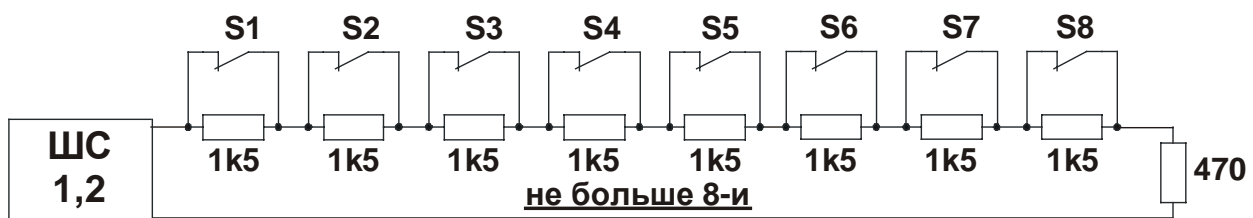


Рис. Схема 7 Последовательное подключение нескольких НЗ извещателей.

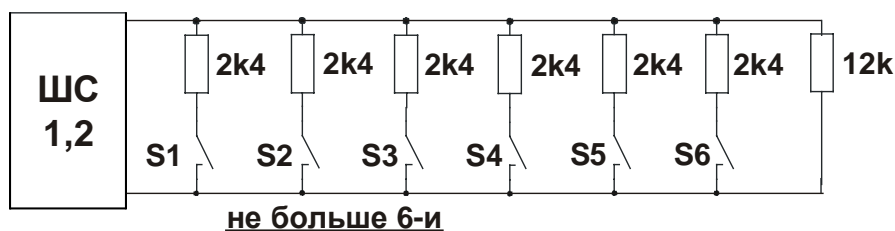


Рис. Схема 8 Параллельное подключение нескольких НР извещателей.

5.3.4 Одновременное подключение в один шлейф НР и НЗ извещателей.

При необходимости использовать в одном шлейфе (подключенные к одной паре проводов) одновременно НЗ и НР извещатели, возможно применение схемы Рис. Схема 9, однако при таком подключении система не сможет различить срабатывание одного и 2-ух и более извещателей. Вообще, в системе будут различаться срабатывания извещателей разных типов (НР и НЗ), но срабатывания извещателей одного типа (например, НР и НР) различаться не будут. НР и НЗ извещатели могут располагаться в любом порядке. В такой схеме допускается включение неограниченного количества как НЗ, так и НР извещателей, однако при одновременном срабатывании более 3-х однотипных извещателей после сброса возможна ложная индикация повреждения шлейфа, что затруднит техническое обслуживание системы.

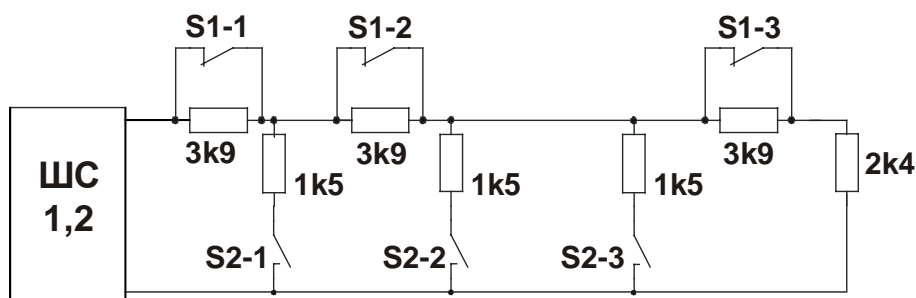


Рис. Схема 9 Параллельно-последовательное подключение и НЗ и НР извещателей.

5.4. Подключение извещателей с четырехпроводной схемой

Допускается применять извещатели, требующие отдельного питания 12 или 24 В, такое питание необходимо обеспечить от внешнего источника питания.

Не допускается использование шлейфов устройства или адресного шлейфа для питания таких извещателей.

Если извещатель имеет гальваническую связь цепей питания и выходных контактов (например, имеет выходные контакты типа «открытый коллектор»), необходимо использовать источник питания гальванически развязанный от всех остальных цепей.

5.5. Подключение контактора или считывателя Touch Memory

Контактор «Touch Memory» подключается к ШС1, центральный контакт на «+» ШС1 (1), кольцо на общий вывод (G). При подключении – строго соблюдать полярность (см. Рис. 4).

При подключении считывателя “минус” блока питания соединить с “минусом” ШС1 (G).

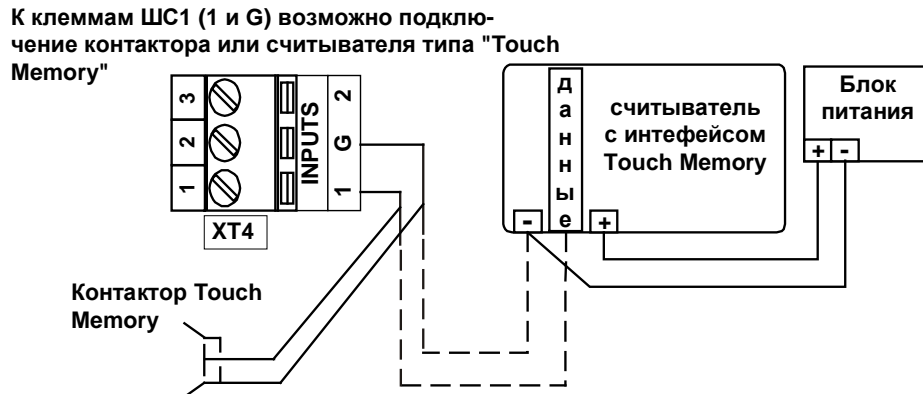


Рис. 4 Подключение контактора или считывателя(пунктиром) Touch Memory

6 Работа

После окончательного монтажа и подачи напряжения питания на устройства ИСБ для использования устройства в случае использования АШ необходимо произвести присвоение адреса (см. п.6.1) и настройку режима работы.

Внимание. Первые партии изделий для совместимости со старыми ППК имитируют устройство ИСМ220исп4.

В настоящее время (с 05 2019 г.) ИСМ конфигурируется как ИСМ5 со своими параметрами.

6.1. Адресация устройства АШ

Адрес устройства (с конкретным зав. №) в АШ задается дистанционно и сохраняется в энергонезависимой памяти. Рекомендуется назначать адреса согласно проекту системы. При поставке заказчику адрес может быть задан произвольным числом в диапазоне (1 ... 255). После монтажа и подключения возможно присутствие адресных устройств с одинаковыми адресами (адресные устройства - дублиеры). В этом случае необходимо произвести переназначение адреса одного из АУ-дублиеров на отличный от уже имеющегося.

6.2. Настройка выходов для подключения исполнительных устройств

Выходы ИСМ5 имеют следующие настройки параметров работы в :

Реле 1 / Реле 2 :

Вкл. 0 x 0.1 сек

Выкл. 0 x 0.1 сек

Настройка импульсного режима для Выхода 1 и 2 соответственно. Позволяет задавать время включения и выключения выхода при работе в импульсном режиме. По умол-

чанию импульсный режим отключен, что соответствует значениям = 0. Обратите внимание, что для установки времени включения и выключения равным, например, 2 с, нужно задать значения 20.

Реле 1 ток / Реле 2 ток :

Порог

Задаёт минимальный ток нагрузки во включенном состоянии, необходимый для отсутствия индикации "Обрыв" на Выходе 1 и 2 соответственно. По умолчанию установлено 5 мА.

Реле 1 ток / Реле 2 ток :

Дельта

Задаёт величину, при изменении на которую тока нагрузки во включенном состоянии за 5 с выход будет индцировать состояние "Обрыв" – для Выхода 1 и 2 соответственно. По умолчанию установлено 1920 мА, т.е., фактически, индикация состояния "Обрыв" при резких изменениях тока нагрузки отключена.

Режим:

U=12в постоянный

U=24в постоянный

U=неизв.

Устанавливает режим контроля напряжения питания.

При выборе **U=12в** выходы будут индцировать состояние "ошибка питания" при напряжении питания ИСМ5 от 18 до 28 В.

При выборе **U=24в** выходы будут индцировать состояние "ошибка питания" при напряжении питания ИСМ5 от 10 до 15 В.

При выборе **U=неизв.** контроль напряжения питания отключен.

Режим:

Выход1 инвертирован

Выход2 инвертирован

Задаёт инверсию управления для Выхода 1 и 2 соответственно. При установленной опции Выход в выключенном состоянии включен, во включенном - выключен (или мигает, если настроен импульсный режим). Данный режим позволяет реализовать мигание табличек «Выход» при пожаре.

Режим:

Выход1 Игнор. Обрыв

Выход1 Игнор. КЗ

Выход2 Игнор. Обрыв

Выход2 Игнор. КЗ

Данная настройка определяет режим контроля обрыва и короткого замыкания для Выхода 1 и 2 соответственно, в выключенном и во включенном состоянии. При выборе опции на соответствующем выходе не осуществляется контроль обрыва / КЗ.

6.3. Настройка выходов для подключения исполнительных устройств (имитация ИСМ220исп4, для первых партий изделий и их совместимости со старыми ППК)

Для первых партий изделий и их совместимости со старыми ППК параметры и режимы работы соответствуют устройству ИСМ220исп4, однако в связи с тем, что устройство ИСМ5 рассчитано на подключение низковольтного оборудования, в отличие от ИСМ220исп4 – состояние КЗ в цепи отображается как "обрыв-2" .

Настройки режима «не индицировать обрыв 1/2» означают отключение неисправности по обрыву или короткому замыканию в соответствующем канале.

Настройки режима **12 В** и **24 В** применяются для индикации "нет 220" в случае выхода напряжения питания за границы 10 ... 15 и 18 ... 28 В соответственно.

Установка в настройке режима **48 В** означает отсутствие контроля напряжения питания.

Настройка "не контролировать включенный P1 (P2)" означает инверсию управления выхода 1 (и соответственно, 2): в выключенном состоянии выход включен, во включенном - выключен (или мигает если настроены импульсы). Данный режим позволяет реализовать мигание табличек «Выход» при пожаре.

6.4. Настройка минимального тока обнаружения обрыва во включенном состоянии (имитация ИСМ220исп4, для первых партий изделий и их совместимости со старыми ППК)

В инженерном режиме доступны для изменения параметры 80 и 82 (для первого и второго выхода, соответственно) – это границы обнаружения обрыва во включенном состоянии. Примерно в мА. По умолчанию стоит значение 15, что может для конкретных изделий соответствовать от 10 до 30 мА. При необходимости можно изменить параметр.

Если желательно установить порог выше, чем 255, обращайтесь к производителю.

Для справки: параметры 37 и 39 в двух младших байтах содержат текущее измеренное значение тока. В консоли чтение возможно только в шестнадцатеричном виде, с помощью Рубикон Конфигуратора можно читать в удобном десятичном виде.

6.5. Особенности работы ИСМ5.

1. При первом включении питания иногда устройство может однократно ошибочно выдать КЗ или Обрыв.
2. При частом переключении выхода, например с периодом секунда вкл./выкл., может плохо контролироваться Обрыв, поскольку устройство не будет успевать стабилизировать режим работы.
3. Контроль целостности цепи управления исполнительным устройством осуществляется:

- Обрыв в выключенном состоянии - по наличию обратно-включенного диода (око-нечный диод). При этом некоторые типы нагрузок требуют прямо включенного диода последовательно с нагрузкой во избежание ложной индикации "короткое замыкание".

- Обрыв во включенном состоянии - по наличию тока свыше 10 мА. Также обрыв индицируется при резком изменении тока нагрузки более чем на 20 мА.

- Короткое замыкание во включенном состоянии индицируется по срабатыванию схемы защиты от перегрузки по току (свыше 2.7А).

Примечание: при значительной емкости нагрузки и малом сопротивлении проводов до нагрузки возможно ложное срабатывание цепей защиты вследствие превышения стартовым током зарядки емкостной нагрузки указанного значения. Обращайтесь к производителю за рекомендациями, как можно увеличить время ожидания выхода нагрузки на режим (по умолчанию 1мс).

Так как в ИСМ5 применяются не подверженные износу электронные ключи без ограничения количества переключений, способные годами работать в мигающем режиме, количество переключений выходов не ограничивается.

6.6. Настройка режима работы ШС

Для различных схем подключения шлейфов следует установить соответствующие настройки.

Табл. 5 Режимы работы

Варианты подключения	Режимы работы (состояние ШС)
Рис. Схема 1. Последовательное подключение 2-х извещателей с НЗ контактами.	КЗ: до 120 Ом Норма: от 360 до 900 Ом Тревога2: от 1,3 до 2,21 кОм Тревога1: от 2,37 до 3,17 кОм Тревога1и2: от 3,39 до 15 кОм Обрыв: свыше 19 кОм
Рис. Схема 2 Параллельное подключение 2-х извещателей с НР контактами.	КЗ: до 120 Ом Тревога1и2: от 360 до 1,03 кОм Тревога1: от 1,17 до 1,53 кОм Тревога2: от 1,7 до 3,1 кОм Норма: от 3,7 до 15 кОм Обрыв: свыше 19 кОм
Рис. Схема 3 Последовательное подключение одного извещателя с НЗ контактами.	КЗ: до 120 Ом Норма: от 360 до 900 Ом Тревога1: от 1,3 до 15 кОм Обрыв: свыше 19 кОм
Рис. Схема 4 а) Параллельное подключение одного извещателя с НР контактами. б) Последовательное подключение одного извещателя с НР контактами	КЗ: до 120 Ом Тревога1: от 360 до 3,1 кОм Норма: от 3,7 до 15 кОм Обрыв: свыше 19 кОм
Рис. Схема 7 Последовательное подключение нескольких НЗ извещателей.	КЗ: до 120 Ом Норма: от 360 до 900 Ом Тревога1: от 1,3 до 2,21 кОм Тревога1и2: 2,37 до 15 кОм Обрыв: свыше 19 кОм

Рис. Схема 8 Параллельное подключение нескольких НР извещателей.	КЗ: до 120 Ом Тревога1и2: от 360 до 1,53 кОм Тревога1: от 1,7 до 3,1 кОм Норма: от 3,7 до 15 кОм Обрыв: свыше 19 кОм
Рис. Схема 9 Параллельно-последовательное подключение и НЗ и НР извещателей.	КЗ: до 120 Ом Тревога1: от 360 Ом до 1,56 кОм Норма: от 2,02 до 2,67 кОм Тревога2: от 3,35 до 15 кОм Обрыв: свыше 19 кОм
Рис. Схема 5 Подключение извещателя (датчика) с НЗ контактами без контроля целостности линии связи.	Норма: менее 900 Ом Тревога1: более 1,3 кОм
Рис. Схема 6. Подключение извещателя (датчика) с НР контактами без контроля целостности линии связи.	Тревога1: менее 3,1 кОм Норма: более 3,7 кОм

7 Проверка работоспособности

При необходимости проведения проверки изделий до монтажа, необходимо подключить устройство к адресному шлейфу, подключить к выходам исполнительные устройства (или их аналоги), на шлейфы подключить тестовые извещатели по схеме Рис. Схема 1 или Рис. Схема 2, затем проверить:

- В меню «конфигурация/устройства» наличие связи с изделием (установление связи происходит не позже чем через 1 мин после включения питания), проконтролировать соответствие состояния ТС изделия состоянию «норма».
- Поочередно выдать сигналы на исполнительные устройства, проконтролировать включение в постоянном и импульсном режиме.
- Осуществить обрыв и короткое замыкание линий связи с исполнительными устройствами, проконтролировать соответствующие сигналы.
- Поочередно выдать сигналы от извещателей, осуществить обрыв и короткое замыкание шлейфа, проконтролировать соответствующие сигналы.
- Подключить контактор “Touch Memory” к ШС1, выполнить конфигурирование считывателя в системе и проверить постановку / снятие области на охрану / с охраны с помощью контактора.

Для контроля качества кабельной сети можно использовать для безадресного ШС параметры измеренного напряжения в шлейфе в состоянии всех извещателей «норма». Использовать технологическое меню (устройства/конфигурация/опции)

Табл. 6 Параметры «только для чтения»

Параметр	описание
5	voltage 1

7	voltage 2
---	-----------

8 Техническое обслуживание

Техническое обслуживание устройств производят по планово-предупредительной системе, которая предусматривает годовое техническое обслуживание.

Работы по годовому техническому обслуживанию выполняются работником обслуживающей организации и включают:

- проверку внешнего состояния;
- проверку надежности крепления клемм, состояние внешних монтажных проводов и кабелей;
- проверку параметров (сопротивления шлейфа и утечки) АШ, линии связи с исполнительными устройствами и безадресных ШС;
- проверку состояния исполнительных устройств и извещателей;
- проверку воспроизводимости измерений (параметры "Svoltage") относительно зафиксированных при пусконаладке системы с точностью 10%.

При проверке устройств – все подключения и отключения производить при отсутствии напряжения питания.

В случае обнаружения неисправностей следует обратиться в службу технической поддержки производителя - support@sigma-is.ru.

9 Текущий ремонт

Текущий ремонт осуществляется специализированными организациями по истечении гарантийного срока. Возможные неисправности, причины и указания по их устранению приведены в Табл. 7.

Табл. 7 Возможные неисправности

Описание последствий отказов и повреждений	Возможные причины	Указания по устранению
Отсутствует свечение индикатора HL1	Обрыв проводов или плохой контакт в клеммах устройств	В случае необходимости затянуть соответствующие клеммные винты. Устранить обрыв кабеля.

10 Хранение, транспортирование и утилизация

В помещениях для хранения устройств не должно быть повышенного содержания пыли, паров кислот, щелочей, агрессивных газов и других вредных примесей, вызывающих коррозию.

Условия хранения должны соответствовать условиям хранения 2 по ГОСТ 15150-69 при температуре от $-40\text{ }^{\circ}\text{C}$ до $+55\text{ }^{\circ}\text{C}$ и при максимальной относительной влажности 95% при $+35\text{ }^{\circ}\text{C}$.

Транспортирование упакованных устройств может производиться в любых крытых транспортных средствах. При транспортировании, перегрузке устройства должны оберегаться от ударов, толчков и воздействия влаги.

Условия транспортирования должны соответствовать условиям 4 ГОСТ 15150-69 при температуре от $-50\text{ }^{\circ}\text{C}$ до $+55\text{ }^{\circ}\text{C}$ и при максимальной относительной влажности 95% при $+35\text{ }^{\circ}\text{C}$.

После транспортирования устройств при отрицательной температуре перед включением они должны быть выдержаны в нормальных условиях в течение не менее 4 ч.

Устройство не представляет опасности для жизни, здоровья людей и окружающей среды после окончания срока службы и специальных мероприятий по утилизации не требуется. Устройство не содержит драгоценных металлов и сплавов, подлежащих учету при утилизации.

11 Гарантии изготовителя и сведения об изготовителе

Изготовитель гарантирует соответствие устройств требованиям технических условий при соблюдении потребителем правил транспортирования, хранения, монтажа и эксплуатации.

Гарантийный срок эксплуатации 18 месяцев со дня ввода в эксплуатацию, но не более 24 месяцев со дня отгрузки.

ООО «ВИКИНГ», 105173, г. Москва, ул. 9-мая, 12б

тел.: +7 (495) 542-41-70, факс: +7 (495) 542-41-80

E-mail: общие вопросы - info@sigma-is.ru;

коммерческий отдел - sale@sigma-is.ru;

техническая поддержка - support@sigma-is.ru.

ремонт оборудования – remont@sigma-is.ru.

<http://www.sigma-is.ru>

12 Сведения о рекламациях

При отказе устройств в работе и обнаружении неисправностей должен быть составлен рекламационный акт о выявленных дефектах и неисправностях.

Устройство вместе с паспортом и рекламационным актом возвращается предприятию-изготовителю для ремонта или замены.

Внимание. Механические повреждения корпусов и плат составных частей устройства приводят к нарушению гарантийных обязательств.

Примечание. Выход устройства из строя в результате несоблюдения правил монтажа, технического обслуживания и эксплуатации не является основанием для рекламации и бесплатного ремонта.

Внимание! Претензии без паспорта устройства и рекламационного акта предприятие-изготовитель не принимает.

13 Приложение. Цветовая маркировка резисторов, применяемых в безадресных ШС.

Резисторы могут иметь цифробуквенное обозначение номинала или цветовую маркировку (для справки ниже приведена маркировка для резисторов ряда E24 точности $\pm 1\%$, $\pm 5\%$). На резисторе нанесены 4-е полосы, включая: 1 – цифра; 2 – цифра; 3 – множитель; 4 – точность. Три кольца следуют подряд, четвертое кольцо – на удалении. Четвертое кольцо – коричневое ($\pm 1\%$), золотое ($\pm 5\%$). Ниже приведены варианты маркировки рекомендуемых резисторов.

Номинал	Цветные кольца, начиная от ближнего к кольцам края
470 Ом	желтый, фиолетовый, коричневый, коричневый или золотой
1 кОм	коричневый, черный, красный, коричневый или золотой
1,5 Ом	коричневый, зеленый, красный, коричневый или золотой
2,4 кОм	красный, желтый, красный, коричневый или золотой
4,7 кОм	желтый, фиолетовый, красный, коричневый или золотой

14 Редакции документа

Редакция	Дата	Описание
1	14.12.2018	
2	29.01.2019	Добавлено подключение считывателя с интерфейсом типа Touch Memory (к ШС 1) – см. Рис. 4
3	15.05.2019	Добавлено подключение считывателя с интерфейсом типа Touch Memory (к ШС 1) – см. Рис. 4
4	25.06.2019	Уточнены характеристики устройства – см.Табл. 1