 ИБП-12/ИБП-24

Источник вторичного электропитания  
резервированный





## Оглавление

1	ВВЕДЕНИЕ.....	4
2	НАЗНАЧЕНИЕ.....	4
3	ТЕХНИЧЕСКИЕ ДАННЫЕ .....	5
4	УСТРОЙСТВО И РАБОТА ИБП.....	8
5	УКАЗАНИЕ МЕР БЕЗОПАСНОСТИ .....	13
6	ПОРЯДОК УСТАНОВКИ И ПОДГОТОВКА ИБП К РАБОТЕ.....	13
7	ЭКСПЛУАТАЦИЯ АККУМУЛЯТОРНЫХ БАТАРЕЙ.....	15
8	ПРОВЕРКА РАБОТОСПОСОБНОСТИ ИБП .....	16
9	ТЕХНИЧЕСКОЕ ОБСЛУЖИВАНИЕ.....	16
10	МАРКИРОВКА .....	17
11	УПАКОВКА .....	17
12	ХРАНЕНИЕ.....	17
13	ТРАНСПОРТИРОВАНИЕ.....	17
14	СВЕДЕНИЯ ОБ ИЗГОТОВИТЕЛЕ .....	17
15	СВЕДЕНИЯ О РЕКЛАМАЦИЯХ .....	18
16	КОМПЛЕКТ ПОСТАВКИ.....	19
17	РЕДАКЦИЯ ДОКУМЕНТА.....	19

**Внимание!** Неправильная полярность подключения аккумуляторной батареи может привести к выходу ИБП из строя.

## 1 ВВЕДЕНИЕ

Настоящее руководство по эксплуатации предназначено для правильного использования, транспортировки и технического обслуживания источника вторичного электропитания резервированного ИБП-12 / ИБП-24.

## 2 НАЗНАЧЕНИЕ

2.1. Источник вторичного электропитания резервированный ИБП-12 / ИБП-24 предназначен для электропитания систем охранно-пожарной сигнализации напряжением постоянного тока. ИБП-12 / ИБП-24 может применяться как самостоятельный прибор или в составе интегрированной системы безопасности ИСБ “Индибирка” (САКИ.425513.111 ТУ).

2.2. ИБП имеет две модификации.

2.2.1. Источник вторичного электропитания резервированный ИБП – 24 с выходным напряжением 21,0 ... 27,6 В.

2.2.2. Источник вторичного электропитания резервированный ИБП – 12 с выходным напряжением 11,0 ... 13,6 В.

2.3. Источник обеспечивает:

–автоматический переход на резервное питание при отключении сети переменного тока;

–контроль наличия напряжения сети переменного тока;

–контроль состояния аккумуляторной батареи (БА);

–заряд аккумуляторной батареи при наличии напряжения сети переменного тока;

–предохранение аккумуляторной батареи от глубокого разряда;

–защиту выхода от короткого замыкания и перегрузки;

–формирование сигнала состояния ИБП по линии связи «токовая петля»;

–индикацию состояния БА .

2.4. Источник предназначен для эксплуатации в закрытых помещениях.

2.5. Условия эксплуатации:

–температура окружающей среды от –10 до +40 °С;

–относительная влажность воздуха не более 80% (при +25 °С, без конденсации влаги);

–отсутствие в воздухе паров агрессивных сред (кислот, щелочей и прочих).

### 3 ТЕХНИЧЕСКИЕ ДАННЫЕ

- 3.1. Напряжение первичной сети переменного тока  $220 \text{ В}_{-15\%}^{+10\%}$  , частотой  $(50 \pm 1)$  Гц.  
 3.2. Электрические параметры источников питания приведены в Таблица 1.

**Таблица 1**

№ п/п	Наименование параметра		ИБП-12	ИБП-24
1	Выходное напряжение постоянного тока, В	При наличии напряжения сети переменного тока	13,0...13,6	26,0..27,6
		При пропадании напряжения сети переменного тока	11,0...13,5	21,0...27,0
2	Максимальный ток выхода (суммарный), А		3,0	2,5
3	Рабочий ток выхода (суммарный), не более, А		2,5	2,0
4	Рабочий ток каждого выхода ( $U_{\text{вых1}}$ или $U_{\text{вых2}}$ ), не более, А		1,5	1,0
5	Максимальный ток заряда аккумуляторов, А		0,5	0,5
6	Собственный ток потребления при работе от БА, не более, А		0,05	0,05
7	Амплитуда пульсаций, мВ, не более		100	100
8	Максимальная емкость аккумуляторов, А час		18	9
9	Номинальное напряжение аккумуляторной батареи, В		12	24
10	Уровень напряжения, при котором происходит отключение БА, В		9,5...10,0	19,0...20
11	Мощность, потребляемая от сети переменного тока при максимальной нагрузке, не более, Вт		60	60
12	Мощность, потребляемая от сети переменного тока на холостом ходу, не более, Вт		10	10

- 3.3. ИБП обеспечивает защиту от короткого замыкания и перегрузки.  
 3.4. Выходные цепи ИБП защищены схемой защиты от короткого замыкания и самовосстанавливающимися предохранителями.  
 3.5. Цепь подключения первичной сети переменного тока 220 В, 50 Гц защищена плавким предохранителем на ток 2 А.  
 3.6. Цепь подключения БА защищена плавким предохранителем на ток 5 А.  
 3.7. ИБП имеет встроенное зарядное устройство, которое обеспечивает заряд аккумулятора.  
 3.8. ИБП обеспечивает отключение БА при разряде до уровня 9,5...10,0 В (ИБП-12), 19,0...20 В (ИБП-24).  
 3.9. ИБП обеспечивает индикацию режимов работы в соответствии с (Таблица 2).  
 3.10. Сигнал “Исправность” выдается в виде коммутации в подключенной внешней цепи сигнализации постоянного тока не более 30 мА при напряжении коммутации не более 30 В. Внутреннее сопротивление цепи сигнализации – не более 100 Ом. Сигнал “Неисправность” выдается в виде прерывания коммутации внешней цепи сигнализации в следующих случаях:
- напряжение в сети в норме, отсутствует напряжение на выходных клеммах;
  - напряжение в сети отсутствует, БА разряжена ниже 10,8 В (21,5 В);
  - несанкционированное вскрытие ИБП.

- 3.11. Уровень радиопомех, создаваемых источником, не превышает значений, установленных ГОСТ Р 50009-2000 - 2-й степени жесткости.
- 3.12. Габаритные размеры не более 254 x 245 x 80 мм.
- 3.13. Размеры аккумуляторного отсека (суммарно на два аккумулятора), не более (155x228x70) мм.
- 3.14. Размеры одного отсека БА, не менее (151x99x65) мм.
- 3.15. Масса (без аккумулятора) не более 3 кг.
- 3.16. Средняя наработка на отказ составляет не менее 10000 часов. Вероятность безотказной работы прибора не менее 0,99 за 1000 часов.
- 3.17. Средний срок службы не менее 8 лет.

Таблица 2

№п/п	Наименование индикатора	Состояние сети переменного тока, аккумуляторной батареи и узлов ИБП	Состояние индикатора
1	“Сеть”-режим работы ИБП от сети переменного тока	Напряжение сети в пределах нормы	Непрерывное свечение (зеленый цвет)
		Напряжение сети отсутствует.	Нет свечения
2	“БА”- наличие и состояние БА	БА в наличии, исправна, заряжена при отсутствии сети ~220 В	Непрерывное свечение (зеленый цвет)
		БА разряжена ниже 11,0 В (22,0 В) при отсутствии сети ~220 В	Непрерывное свечение (красный цвет)
3	“Неисправность” (“Выход”)	Выходное напряжение в норме, корпус закрыт	Нет свечения
		Выходное напряжение отсутствует на одном из выходов	Постоянное свечение (красный цвет)
		Вскрытие корпуса	Прерывистое свечение (красный цвет)

## 4 УСТРОЙСТВО И РАБОТА ИБП.

4.1 ИБП преобразует входное напряжение переменного тока в выходное напряжение постоянного тока.

4.2 Электрическая функциональная схема ИБП представлена на Рис. 1. В ее состав входят следующие узлы и блоки:

- модуль ШИМ преобразователя;
- стабилизатор опорного напряжения 5В;
- выходные цепи  $U_{\text{вых1}}$ ,  $U_{\text{вых2}}$ ;
- схема заряда БА;
- схема контроля;
- схема отключения /подключения БА;
- микроконтроллер;
- индикаторы состояния;
- формирователь сигнала «Неисправность» / «Исправность» (линия связи типа токовая петля);
- датчик вскрытия корпуса.

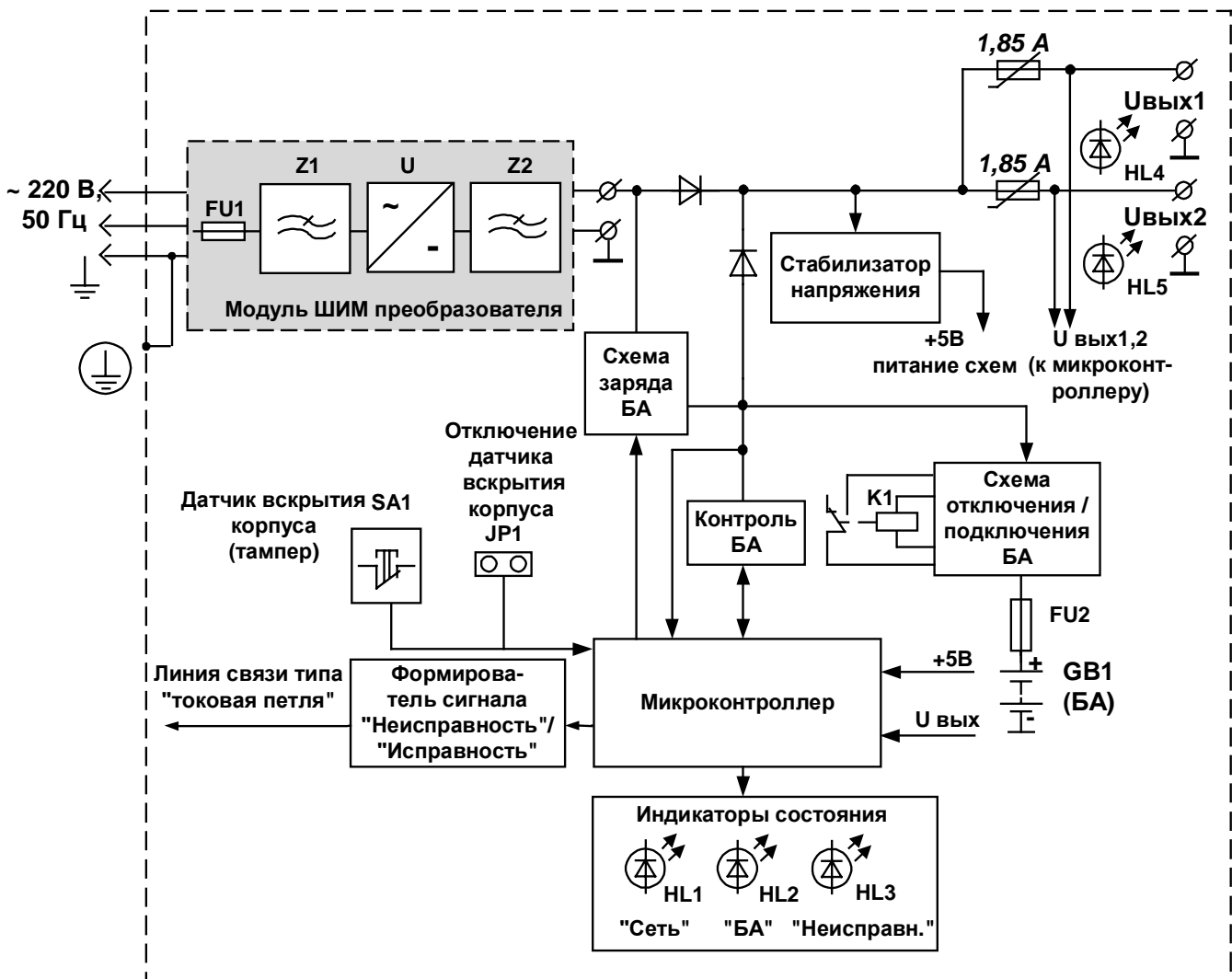


Рис. 1 Схема электрическая функциональная ИБП 12 / ИБП-24



#### 4.3 Работа источника бесперебойного питания:

Напряжение сети переменного тока подается на вход модуля ШИМ преобразователя (Рис. 1), плата которого расположена под платой с клеммами разъемов подключения (см. Рис. 2).

В состав модуля ШИМ преобразователя входят: входной фильтр **Z1**, импульсный преобразователь переменного напряжения питания ~220В, 50 Гц в постоянное **U** и выходной фильтр **Z2**. Входные цепи модуля питания защищены предохранителем **FU1** (2А), см. Рис. 2. Модуль обеспечивает гальваническую развязку от питающего напряжения переменного тока и выдает на выходе напряжение постоянного тока – 27,6 В(ИБП-24) или 13,6 В(ИБП-12).

С выхода модуля ШИМ преобразователя напряжение постоянного тока поступает на **источник питания 5 В**, обеспечивающий опорным напряжением микроконтроллер, схему отключения БА и выходные цепи **Uвых1**, **Uвых2**, защищенные самовосстанавливающимися предохранителями (**1,85 А**). При коротком замыкании каждого из выходов (перегрузках) срабатывает самовосстанавливающийся предохранитель. Для восстановления работоспособности ИБП, необходимо отключить нагрузку на время не менее 5 минут. Для индикации выходов 1 и 2 применяются светодиоды **HL4** и **HL5**.

С выхода модуля питания напряжение постоянного тока поступает также на **схему заряда БА**, обеспечивающую режим постоянного заряда аккумуляторной батареи.

Для защиты цепи подключения БА предусмотрен предохранитель **FU2 (5 А)**.

Включение **БА** (после замены на исправную) происходит автоматически при восстановлении сетевого напряжения.

Если сетевое напряжение отсутствует и аккумуляторная батарея разрядилась ниже допустимого уровня, 9,5В – 10В (для ИБП-12) или 19В – 20В (для ИБП-24), то **схема отключения/подключения БА** автоматически выключает ИБП и предохраняет таким образом БА от глубокого разряда.

ИБП в процессе работы с помощью светодиодных индикаторов выдает сигналы о состоянии (см. Таблица 2), а также формирует сигнал «Неисправность»/«Исправность». Сигнал «Исправность» выдается путем замыкания оптроном токовой петли только при наличии исправного БА и закрытой крышке корпуса ИБП.

Для защиты блока ИБП от несанкционированного вскрытия, на корпусе ИБП расположен датчик вскрытия корпуса (тампер) – **SA1**. Для отключения датчика вскрытия корпуса необходимо замкнуть **JP1**.

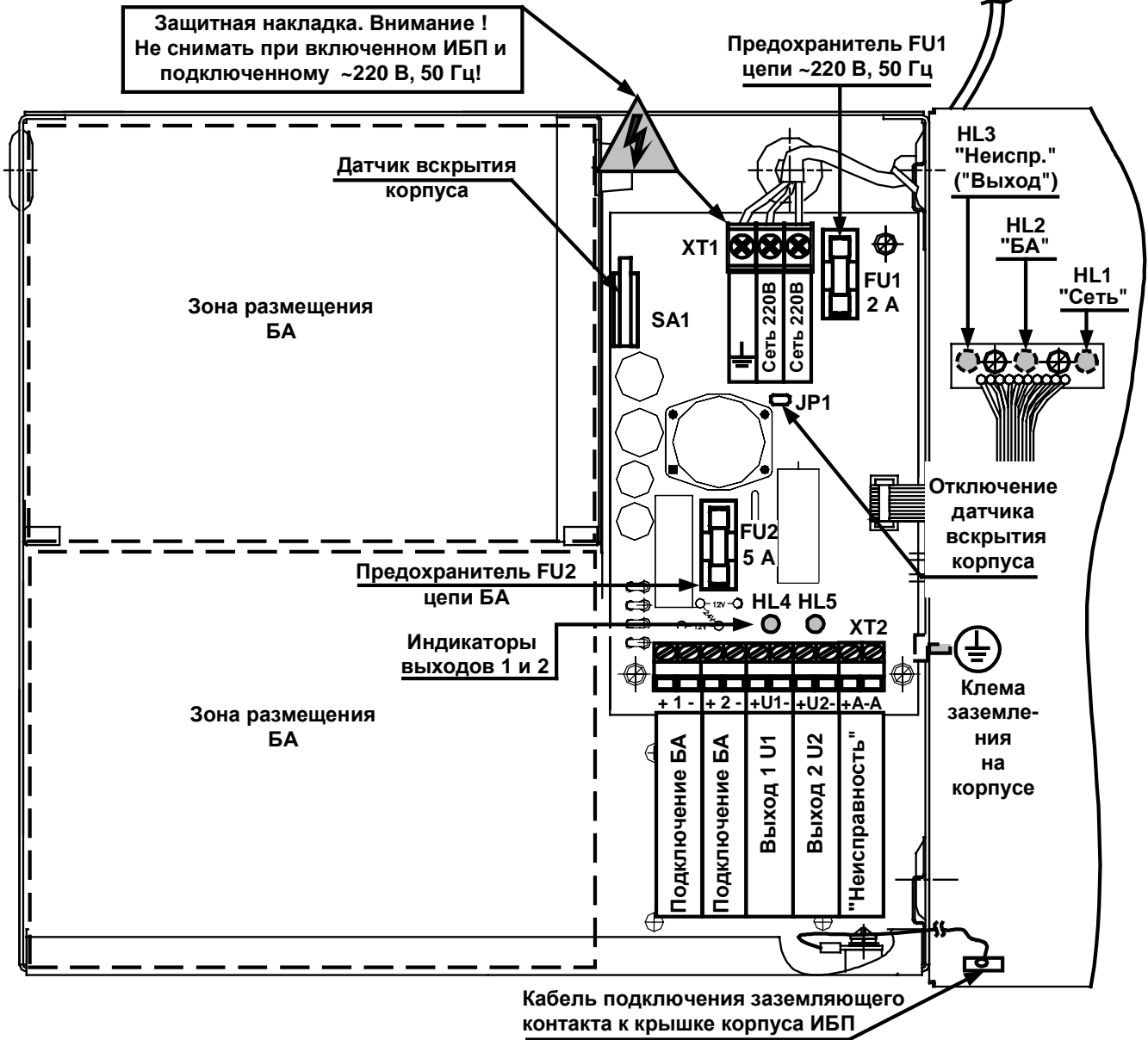
#### 4.4 Устройство блока ИБП.

Корпус ИБП состоит из основания и крышки. Крышка соединяется с корпусом посредством пазов и крепится к основанию винтом, расположенным на боковой стороне корпуса. В качестве датчика вскрытия корпуса использован микропереключатель SB2. На лицевой панели размещены световые индикаторы: «Сеть», «БА», «Неисправность».

Внешний вид ИБП со снятой крышкой показан на Рис. 2. Корпус блока имеет на боковых сторонах вентиляционные отверстия для отвода тепла. Габаритные и присоединительные размеры ИБП показаны на Рис. 7. Для обеспечения заземления корпуса ИБП предусмотрена заземляющая клемма с резьбой М4, расположенная на боковой поверхности основания корпуса. Соединение крышки и основания корпуса осуществляется проводником (цвет желто-зеленый) посредством разъема на внутренней стороне крышки корпуса. При снятии разъема (в случае необходимости), впоследствии соединение необходимо восстановить.

**Внимание ! Подключение защитного заземления осуществлять только в одной точке:**  
 - с помощью заземляющего контакта  $\perp$  вилки сетевого провода;  
 - или к заземляющему контакту  $\perp$  на корпусе.

В случае подключения к заземляющему контакту на корпусе - отключить провод заземления от клеммы  $\perp$  разъема XT1 и изолировать его



**Рис. 2 Внешний вид ИБП со снятой крышкой**

Подключение нагрузки к выходам 1 и 2 показано на Рис. 3 . При токе нагрузки более 1,5 А выходы 1 и 2 “запараллелить” в соответствии Рис. 3 (клеммы показаны на правой части рис).

Выходы 1 и 2 подключения нагрузки защищены самовосстанавливающимися предохранителями, рассчитанным на ток срабатывания 1,85 А . Для восстановления работоспособности после срабатывания предохранителя при перегрузке необходимо отключить внешнюю нагрузку на время не менее 5 минут.

При коротком замыкании на клеммах любого из выходов – срабатывает основная защита ИБП, отключая его выходы 1, 2. В этом случае необходимо проверить кабели подключения нагрузки на КЗ, после устранения КЗ произвести повторное включение ИБП .

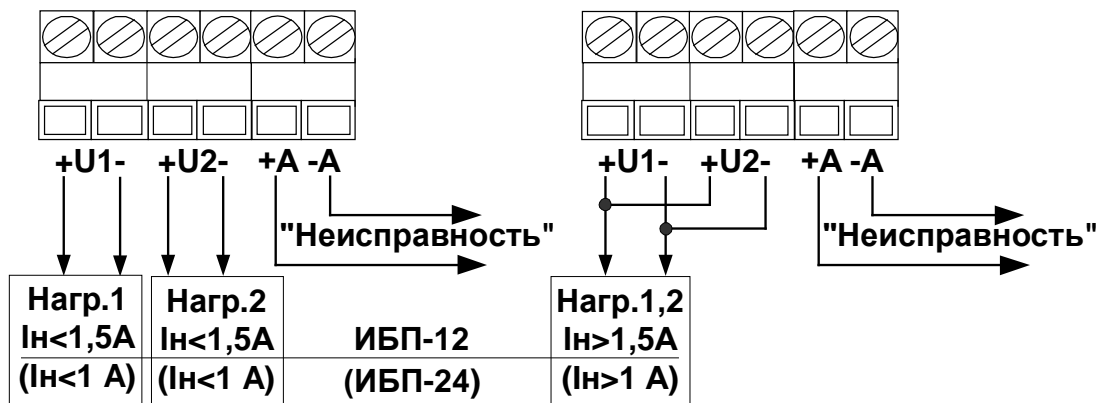


Рис. 3 Схема подключения нагрузки  $I_n < 1,5A$  ( $I_n < 1 A$ ) и  $I_n > 1,5A$  ( $I_n > 1 A$ ) и сигнала “Неисправность” к разъему XT2 – для ИБП-12 (ИБП-24).

В ИБП-12 и ИБП-24 используются аккумуляторные батареи на 12В. Аккумуляторные батареи устанавливаются в корпусе и подключаются проводами с красными и синими наконечниками, обозначающими полярность (“+”-красный, “-”-синий) Подключение аккумуляторных батарей для ИБП-12 и ИБП-24 отличаются способом их объединения.

Подключение аккумуляторных батарей для ИБП-12 показано на Рис. 4. В случае использования двух батарей они запараллеливаются на выходе уже имеющейся на плате перемычкой. Возможно подключение одной батареи, в этом случае неиспользуемые для подключения клеммы проводов БА изолировать или отсоединить от клемм XT2.

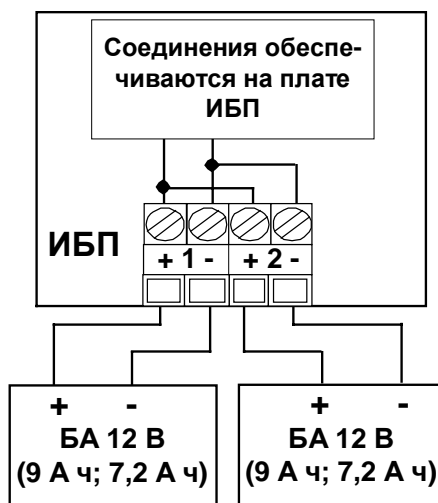
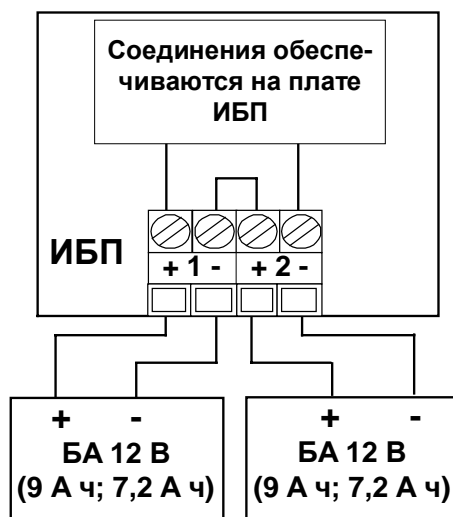


Рис. 4 Подключение аккумуляторных батарей в ИБП-12 к разъему XT2

**Примечание. При подключении БА строго соблюдать полярность!**

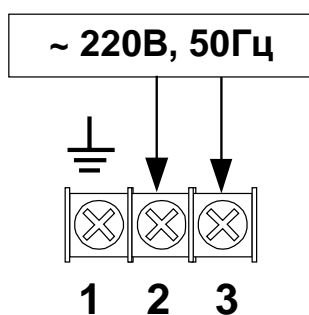
Для ИБП-24 обязательно использование двух аккумуляторных батарей. Их подключение показано на Рис. 5. Они объединяются последовательно уже имеющейся на плате перемычкой.



**Рис. 5** Подключение аккумуляторных батарей в ИБП-24 к разъему ХТ2

**Примечание.** В ИБП-24 подключать не менее двух БА и обязательно на разные пары клемм.

Подключение сетевого кабеля 220В к разъему ХТ1 показано на Рис. 6 .



**Рис. 6** Подключение сетевого кабеля к разъему ХТ1

**Внимание.** Все монтажные работы и подключение должны проводиться при отключенном (обесточенном) от ~220 В ИБП.

## 5 УКАЗАНИЕ МЕР БЕЗОПАСНОСТИ

5.1. Перед началом работы с ИБП необходимо ознакомиться с руководством по эксплуатации.

5.2. ИБП должен быть заземлен в соответствии с ПУЭ.

5.3. Все подключения и коммутации необходимо производить при отключенных сети питания 220В и аккумуляторной батареи.

5.4. Допуск к работе и организации работ с ИБП должен осуществляться в полном соответствии с требованиями “Правил технической эксплуатации электроустановок потребителей” и “Правил технической безопасности при эксплуатации электроустановок потребителей”.

5.5. Запрещается использование предохранителей, не соответствующих номиналу, и эксплуатация ИБП без заземления.

## 6 ПОРЯДОК УСТАНОВКИ И ПОДГОТОВКА ИБП К РАБОТЕ

6.1. ИБП-12 / ИБП-24 устанавливается в помещении, специально отведенном для размещения устройств охранно-пожарной сигнализации. Допускается размещение ИБП в помещениях с ограниченным доступом посторонних лиц к прибору.

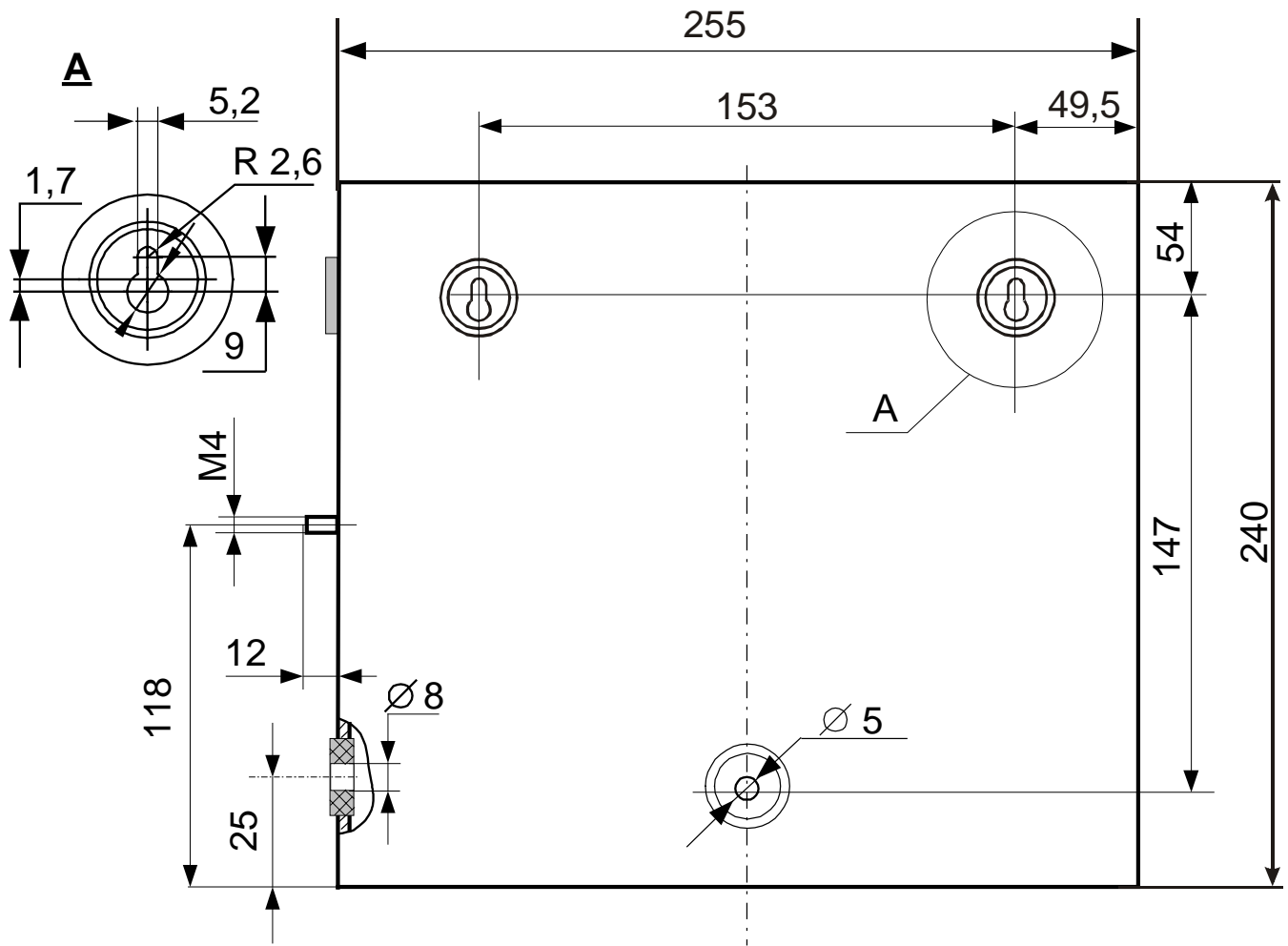
6.2. После вскрытия упаковки произвести внешний осмотр, убедиться в отсутствии видимых механических повреждений.

6.3. Если ИБП находился в условиях отрицательных температур, произвести выдержку при комнатной температуре не менее четырех часов.

6.4. Установка и монтаж.

6.4.1 На месте установки ИБП крепится к стене или другим конструкциям в вертикальном положении. При установке необходимо следить за тем, чтобы не были закрыты вентиляционные отверстия по бокам другими устройствами или блоками. Присоединительные размеры ИБП приведены на Рис. 7.

6.4.2 Подключение сети ~220 В к блоку ИБП осуществляется через кабель с сетевой вилкой.



**Рис. 7 Присоединительные размеры ИБП 12 / ИБП-24 (справочные)**

6.4.3 При выборе места установки и способа крепления ИБП нужно учитывать вес устанавливаемых в него аккумуляторных батарей.

6.4.4 Подключение соединительных линий и БА к клеммам ИБП производится в соответствии с Рис. 3, Рис. 4, Рис. 5, Рис. 6. Перед подключением вилку внешнего питания 220В необходимо отсоединить от сети.

6.4.5 Рекомендации по выбору кабелей и проводов:

– линия подключения сети 220 В - сетевой шнур или медные провода сечением не менее  $0,5 \text{ мм}^2$ ;

– линия выходного напряжения – сечение медных проводов или кабеля выбирается с учетом минимального падения напряжения;

– линия передачи сигнала «Неисправность» - кабель или медные провода сечением не менее  $0,2 \text{ мм}^2$ .

Максимальный диаметр кабелей ограничен диаметром отверстий на корпусе – 8 мм.

6.4.6 Корпус ИБП должен быть обязательно заземлен! Подключение заземления ИБП производится медным проводом сечением не менее  $1,5 \text{ мм}^2$  к винту на правой стороне корпуса или с помощью сетевой вилки с заземляющим контактом, вывод от которого присоединен к клемме заземления Рис. 2. В случае подключения заземления к винту корпуса – отключить провод заземления от клеммы  $\perp$  на разъеме XT1 и изолировать его.

6.4.7 Не допускается прокладка проводов сети переменного тока 220 В совместно с линиями выходного напряжения и передачи сигнала «Неисправность». От клемм присоеди-

нительной колодки эти провода должны выходить из корпуса через разные отверстия для вывода кабеля.

6.5. Установить аккумуляторные батареи, подключив их к клеммам с помощью соединительных проводов, имеющих соответствующую маркировку (красный наконечник «+», синий наконечник «-») по схеме, приведенной на Рис. 4 и Рис. 5.

6.6. Проверить правильность произведенного монтажа и полярность подключения БА.

6.7. В случае нарушения электрического соединения крышки и основания корпуса (желто-зеленый проводник с разъемом) – необходимо перед включением ИБП восстановить. В процессе эксплуатации периодически необходимо проверять целостность цепей заземления, включая указанное.

## **7 ЭКСПЛУАТАЦИЯ АККУМУЛЯТОРНЫХ БАТАРЕЙ.**

7.1. В качестве аккумуляторных батарей применяются необслуживаемые герметичные аккумуляторные батареи (БА).

При выборе БА для использования в ИБП необходимо учитывать температуру окружающей среды, в которой будет эксплуатироваться ИБП, ток в нагрузке, подключенной к ИБП, время резервирования и собственный ток потребления.

7.2. При установке в ИБП нескольких аккумуляторов необходимо учитывать следующие требования:

- использовать БА только одного типа;
- даты изготовления БА не должны отличаться более чем на 1 месяц;
- для исключения перетекания тока с одной БА на другую необходимо использовать одинаково заряженные БА.

7.3. При хранении необходимо периодически 1 раз в 6 мес. перезаряжать БА. Не подвергать БА температурному воздействию. Избегать ударов и вибрации. Хранить при температуре окружающей среды от -20 до +40 °С.

7.4. Включение БА (после замены на исправную) происходит автоматически при восстановлении сетевого напряжения.

## 8 ПРОВЕРКА РАБОТОСПОСОБНОСТИ ИБП

8.1. Проверка ИБП проводится при установленных заряженных БА, крышка корпуса должна быть установлена (замкнут контакт тампера). Для проверки выходных цепей требуется мультиметр, работающий в режимах измерения напряжения постоянного тока в диапазоне постоянного напряжения 0...200 В; а также омметра. Проверку выходного напряжения в различных режимах работы производить вольтметром, подключенным к выходным клеммам ИБП.

8.2. Подать сетевое напряжение (подключить вилку 220В ИБП к сети 220В, 50 Гц). Проверить индикаторы на ИБП: индикатор «Сеть» - непрерывное зеленое свечение, «Неисправность» – нет свечения (в случае открытой крышки корпуса – нажать накладку тампера или закрыть крышку).

8.3. Отключить ИБП от сети 220В, 50 Гц и убедиться, что источник перешел на резервное питание. Индикаторы «Сеть» и «Неисправность» - нет свечения, индикатор «БА» - непрерывное зеленое свечение.

8.4. Подать сетевое напряжение на ИБП (перейти в нормальный режим работы). Индикатор «Сеть» - непрерывное зеленое свечение, «Неисправность» нет свечения.

8.5. Проверить срабатывание устройства защиты ИБП от несанкционированного вскрытия. Открыть крышку корпуса. Проверить состояние индикаторов: индикаторы «Сеть» и «БА» - непрерывное зеленое свечение, индикатор «Неисправность» - прерывистое красное свечение. Проверить омметром срабатывание в цепи линии передачи сигнала «Неисправность».

8.6. Проверку работы ИБП в режиме заряда БА проводить при подключенной нагрузке. Для разряда БА перевести ИБП в режим работы от аккумуляторных батарей, отсоединив ИБП от сети на ~30 мин и предварительно подключив нагрузочные резисторы (на ток не менее 1 А). Снова подключить ИБП к сети. Проверить наличие тока заряда по индикатору «БА»: индикатор «БА» - красное свечение. Отсутствие тока заряда свидетельствует о неисправности устройства заряда или БА.

## 9 ТЕХНИЧЕСКОЕ ОБСЛУЖИВАНИЕ.

9.1. Техническое обслуживание проводится с целью обеспечения правильной эксплуатации ИБП.

9.2. Для выполнения работ по техническому обслуживанию допускаются специалисты, ознакомленные с устройством и работой ИБП.

9.3. Виды работ при техническом обслуживании:

- периодический визуальный осмотр;
- проверка работоспособности ИБП.

9.4. Периодический визуальный осмотр (1 раз в 6 месяцев) предусматривает проверку состояния покрытий корпуса ИБП, крепление ИБП. При необходимости устранить пыль пылесосом или продувкой сжатым воздухом.

9.5. Проверку работоспособности ИБП проводится не реже 1 раз в 6 месяцев по методике п.8 настоящего описания.

9.6. Возможные неисправности и способы их устранения при исправной БА приведены в табл. 5. Проверка исправности БА проводится в соответствии с рекомендациями завода-изготовителя.

Таблица 3

№ п/п	Неисправность	Вероятная причина возникновения	Способ устранения
1.	При работе от сети 220 В нет выходного напряжения.	Нет напряжения питания 220 В.	Проверить наличие напряжения питания.



№ п/п	Неисправность	Вероятная причина возникновения	Способ устранения
	ния. Светодиоды HL1, HL2 и HL3 не горят. (БА отсутствуют)	Сработала защита ИБП.	Проверить подключение нагрузки на КЗ. Устранить КЗ.
		Перегорел входной предохранитель FU1	Заменить предохранитель
2.	При работе от БА нет выходного напряжения.	Нет контакта с выводами аккумуляторной батареи.	Проверить надежность соединения.
		Аккумуляторная батарея полностью разряжена или неисправна. Перегорел предохранитель FU2	Заменить аккумуляторную батарею. Заменить предохранитель

**Внимание.** Разборка ИБП производится только предприятием-изготовителем.

## 10 МАРКИРОВКА

Маркировка ИБП-12 / ИБП-24 соответствует конструкторской документации и техническим условиям САКИ.425513.111 ТУ.

Маркировка выполняется на шильдике, установленном на корпусе ИБП и упаковке, и содержит:

- товарный знак предприятия – изготовителя, знаки сертификации;
- наименование и условное обозначение;
- обозначение ТУ;
- заводской номер;
- дата изготовления.

## 11 УПАКОВКА

11.1. Каждый прибор упаковывается в индивидуальную потребительскую тару – коробку из картона.

11.2. Упаковка и консервирование прибора выполняется по ГОСТ 9.014 – 78.

11.3. По согласованию с заказчиком допускается применять другие виды тары.

## 12 ХРАНЕНИЕ

В помещениях для хранения ИБП-12 / ИБП-24 не должно быть пыли, паров кислот, щелочей, агрессивных газов и других вредных примесей, вызывающих коррозию.

## 13 ТРАНСПОРТИРОВАНИЕ

Транспортирование упакованных ИБП-12 / ИБП-24 может производиться в любых крытых транспортных средствах. При транспортировании, перегрузке ИБП-12 / ИБП-24 должны оберегаться от ударов, толчков и воздействия влаги.

После транспортирования ИБП-12 / ИБП-24 перед включением должен быть выдержан в нормальных условиях в течение не менее 24 ч.

## 14 СВЕДЕНИЯ ОБ ИЗГОТОВИТЕЛЕ

ООО «ВОСТОК-2000», 105173, г. Москва, ул. 9-мая, 126

тел.: (495) 542-41-70, факс: (495) 542-41-80

E-mail: общие вопросы - [info@sigma-is.ru](mailto:info@sigma-is.ru);

коммерческий отдел - [sale@sigma-is.ru](mailto:sale@sigma-is.ru);

техническая поддержка - [support@sigma-is.ru](mailto:support@sigma-is.ru).

ремонт оборудования – [remont@sigma-is.ru](mailto:remont@sigma-is.ru).

<http://www.sigma-is.ru>

## 15 СВЕДЕНИЯ О РЕКЛАМАЦИЯХ

При отказе ИБП-12 / ИБП-24 в работе и обнаружении неисправностей должен быть составлен акт о необходимости ремонта и отправки неисправного блока предприятию-изготовителю для ремонта или замены.

**Примечание. Выход ИБП из строя в результате несоблюдения правил транспортирования, хранения, монтажа и эксплуатации не является основанием для рекламации.**

**16 КОМПЛЕКТ ПОСТАВКИ**

Комплект поставки приведен в табл. 5.

Таблица 5

Обозначение	Наименование и условное обозначение	Кол.	Примечание
САКИ.425513.004	Источник вторичного электропитания ИБП-12 / ИБП-24	1	
САКИ.425513.004 РЭ	Источник вторичного электропитания ИБП-12 / ИБП-24. Руководство по эксплуатации и паспорт.	1	
	Комплект соединительных проводов для подключения БА	1	
	ЗИП: – вставка плавкая 5x20, 2 А; – вставка плавкая 5x20, 5 А (или 6,3 А).	1 1	
	Аккумуляторная батарея		Тип и число аккумуляторных батарей поставляется по согласованию с заказчиком

**17 РЕДАКЦИЯ ДОКУМЕНТА**

Редакция	Дата	Описание
3	28.03.2013	<a href="#">Раздел “Паспорт”</a> заменен на <a href="#">раздел “Комплект поставки”</a>
4	27.05.2013	Изменения: - <a href="#">прибор вошел в состав ИСБ “Индибирка”</a> ; - обозначение ТУ (САКИ.425513.111 ТУ) и заявитель (ООО “ВИКИНГ”); - <a href="#">предприятие изготовитель</a> .
5		Изменения: - характеристики (см. Таблица 1) ; - <a href="#">конструкция</a> .