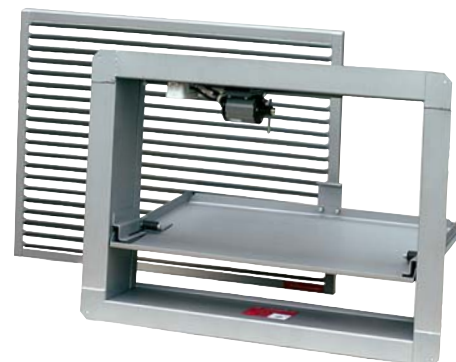


КЛАД®-2 (КДМ-2)**КЛАПАНЫ ПРОТИВОДЫМНОЙ ВЕНТИЛЯЦИИ КЛАД®-2 (КДМ-2)**

Клапаны сертифицированы ВНИИПО МЧС России, Республиканским центром сертификации МЧС Республики Беларусь КЛАД® – зарегистрированный товарный знак.



КЛАД®-2 (КДМ-2) с электромеханическими приводами BELIMO



КЛАД®-2 (КДМ-2) с электромагнитным приводом и декоративной решеткой

Клапаны КЛАД®-2 (КДМ-2) предназначены для применения в вытяжных и приточных системах противодымной вентиляции зданий и сооружений различного назначения. Клапаны могут применяться в качестве дымовых и противопожарных нормально закрытых в соответствии с нормативными требованиями. Клапаны не подлежат установке в помещениях категорий А и Б по взрывопожароопасности.

**Предел огнестойкости клапана:
в режиме дымового клапана – EI 90/E 90;
в режиме противопожарного
нормально закрытого клапана – EI 30**

Клапаны выпускаются «стенового» типа с одним присоединительным фланцем и внутренним размещением привода, а также «канального» типа с двумя присоединительными фланцами с наружным или внутренним размещением привода.

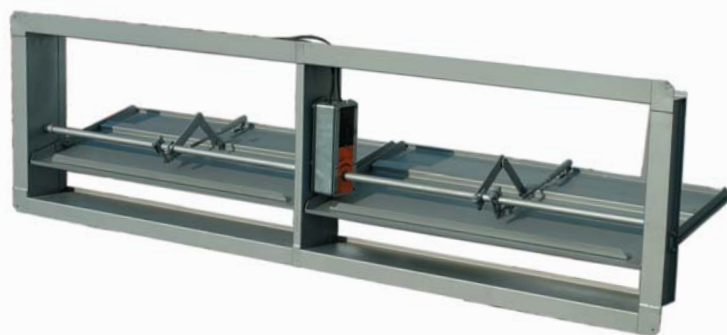
На клапанах могут устанавливаться следующие типы приводов:

- электромагнитный привод;
- электромеханический привод BELIMO с возвратной пружиной;
- реверсивный привод BELIMO.

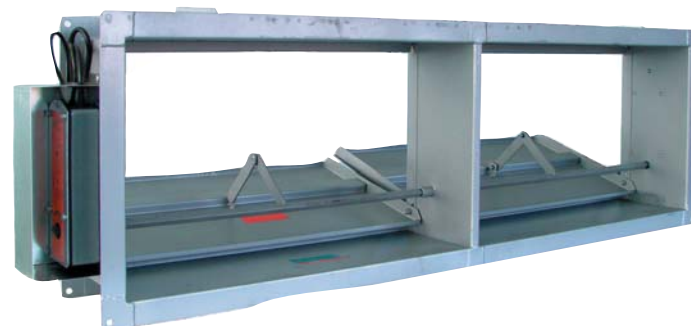
Характеристики приводов и электрические схемы их подключения представлены на стр. 72-77.

Вид климатического исполнения клапанов – УЗ по ГОСТ 15150-69. Клапаны могут устанавливаться внутри помещений с температурой среды от -30 °С до +40 °С при отсутствии прямого воздействия атмосферных осадков и конденсации влаги на заслонке.

Окружающая среда должна быть взрывобезопасной, не содержащей агрессивных паров и газов в концентрациях, разрушающих металлы, лакокрасочные покрытия и электроизоляцию. Рекомендуемое значение скорости газа через проходное сечение клапана – не более 20 м·с⁻¹.



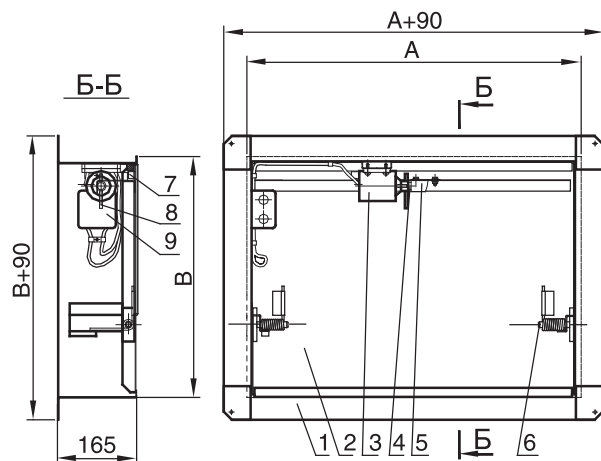
Кассета из 2-х «стеновых» клапанов КЛАД®-2 (КДМ-2) с реверсивным приводом BELIMO (исполнение 1)



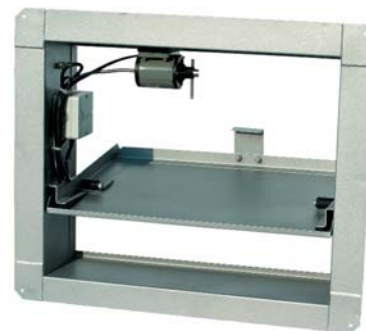
Кассета из 2-х «канальных» клапанов КЛАД®-2 (КДМ-2) с электромеханическими приводами BELIMO (исполнение 2)

Характеристики и схемы установки клапанов «стенового» типа

Схема конструкции КЛАД®-2 (КДМ-2) с электромагнитным приводом



- | | |
|---------------------------|----------------------------|
| 1 – корпус клапана; | 6 – ось поворота заслонки; |
| 2 – заслонка; | 7 – микропереключатель; |
| 3 – электромагнит; | 8 – рычаг; |
| 4 – сердечник эл/магнита; | 9 – коробка соединительная |
| 5 – скоба; | |

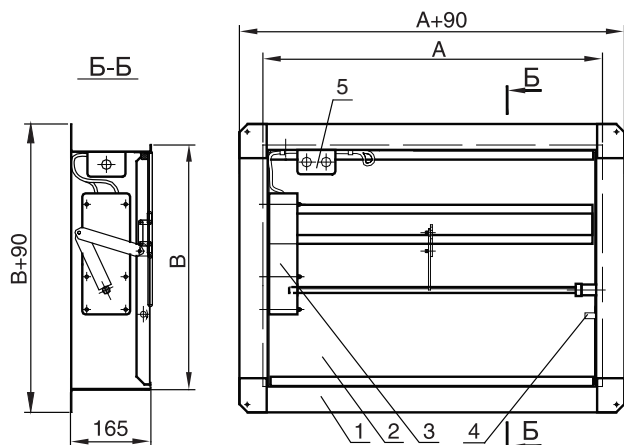


«Стеновой» КЛАД®-2 (КДМ-2)
с электромагнитным приводом
и соединительной коробкой



Кассета из двух «стеновых»
клапанов КЛАД®-2 (КДМ-2)
с электромагнитными приводами
(исполнение 2)

Схема конструкции КЛАД®-2 (КДМ-2) с приводом BELIMO



- | | |
|--|-----------------------------|
| 1 – корпус клапана; | 5 – коробка соединительная |
| 2 – заслонка; | (при B=300 мм коробка |
| 3 – электромеханический или
реверсивный привод; | соединительная внутри |
| 4 – ось поворота заслонки; | клапана не устанавливается) |



Кассета из двух «стеновых»
клапанов КЛАД®-2 (КДМ-2)
с электромагнитными приводами
(исполнение 1)

A, B – установочные размеры клапана (размеры части клапана, устанавливаемой в проем строительной конструкции или воздуховода), мм, $A \geq B$

Площадь проходного сечения «стеновых» клапанов КЛАД®-2 (КДМ-2) рассчитывается по формуле:

$$F_{\text{кл}} = (A - 30)(B - 50)/10^6, \text{ м}^2 \quad (1)$$

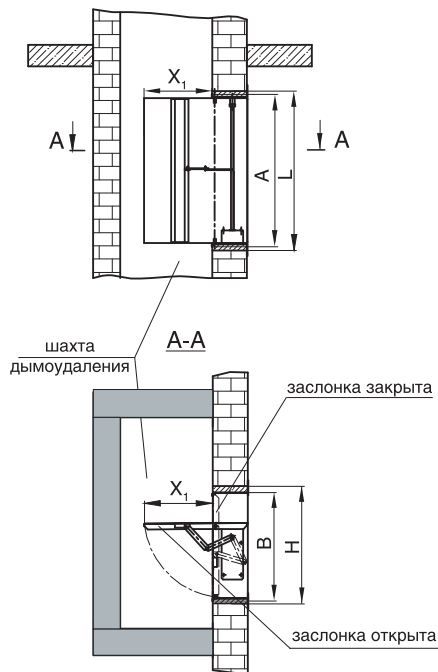
Площадь входного сечения «стеновых» клапанов КЛАД®-2 (КДМ-2), используемая для определения объемного расхода воздуха через открытый клапан при приеме-сдаточных испытаниях систем дымоудаления, рассчитывается по формуле:

$$F_{\text{вх}} = (A - 26)(B - 15)/10^6, \text{ м}^2 \quad (2)$$

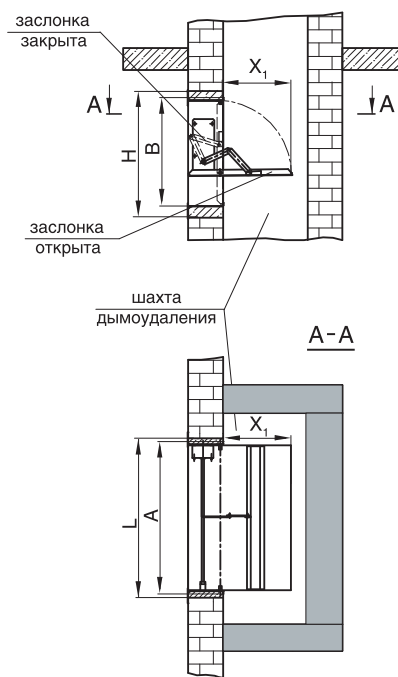
Примеры схем установки клапанов «стенового» типа в вертикальной плоскости

В стене шахты

Вертикальная ориентация
наибольшего размера клапана
(ось вращения заслонки вертикальна)

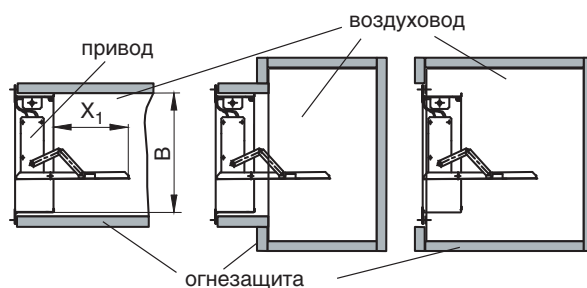


Горизонтальная ориентация
наибольшего размера клапана
(ось вращения заслонки горизонтальна)



При горизонтальной ориентации размера А электромагнитный привод должен быть расположен сверху, а электромеханический – слева.

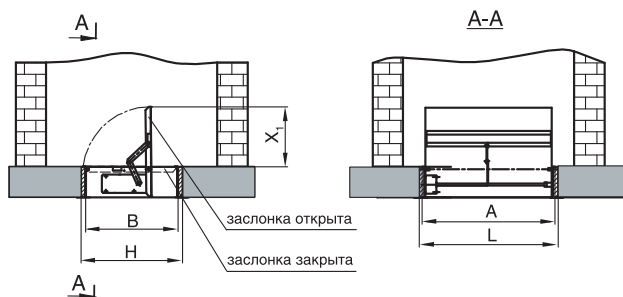
В торце или на ответвлении воздуховода



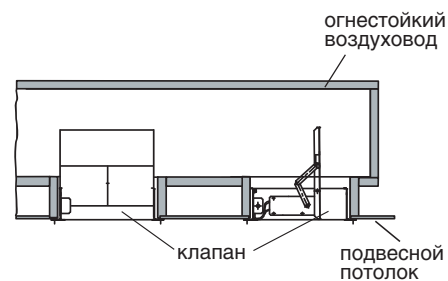
При установке в торце воздуховода установочные размеры клапана должны быть меньше соответствующих внутренних размеров воздуховода.

Примеры схем установки клапанов «стенового» типа в горизонтальной плоскости

В перекрытии



В подвесном потолке



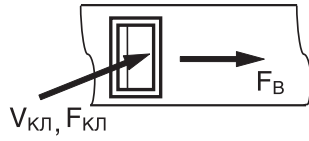
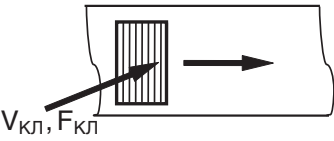
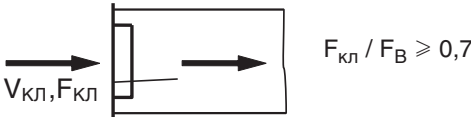
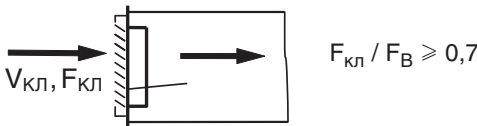
Размеры монтажного проема: $L=A+10...20$ мм; $H=B+10...20$ мм

«Вылет» заслонки клапана за его габариты: $X1=B - 165$ мм при $B \geq 440$ мм (для клапанов с приводом BELIMO или электромагнитным приводом);

$X1=B - 80$ мм при $B < 440$ мм (для клапанов с приводом BELIMO);

$X1=B - 135$ мм при $B < 440$ мм (для клапанов с электромагнитным приводом)

Значения коэффициентов местного сопротивления на входе в сеть дымоудаления через «стеновой» клапан КЛАД®-2 (КДМ-2)

Боковой вход в воздуховод (шахту) через клапан без декоративной решетки	
	<p>Для клапанов с электромагнитным приводом $\zeta_{\text{кл}} = 1,65$</p> <p>Для клапанов с электромеханическим приводом BELIMO $\zeta_{\text{кл}} = 1,80$ при $A+B \leq 1000$ мм $\zeta_{\text{кл}} = 2,25$ при $A+B > 1000$ мм</p> <p>Для клапанов с реверсивным приводом BELIMO $\zeta_{\text{кл}} = 1,80$ { при $A \leq 800$ мм и $A+B \leq 1400$ мм, при $A > 800$ мм и $B < 600$ мм</p>
Боковой вход в воздуховод (шахту) через клапан с декоративной решеткой РКДМ	
	<p>Для клапанов с электромагнитным приводом $\zeta_{\text{кл}} = 3,30$</p> <p>Для клапанов с электромеханическим приводом BELIMO $\zeta_{\text{кл}} = 3,50$ при $A+B \leq 1000$ мм $\zeta_{\text{кл}} = 3,70$ при $A+B > 1000$ мм</p> <p>Для клапанов с реверсивным приводом BELIMO $\zeta_{\text{кл}} = 3,50$ { при $A \leq 800$ мм и $A+B \leq 1400$ мм, при $A > 800$ мм и $B < 600$ мм</p>
Торцевой вход в воздуховод через клапан без декоративной решетки	
	<p>Для клапанов с электромагнитным приводом $\zeta_{\text{кл}} = 1,0$</p> <p>Для клапанов с электромеханическим приводом BELIMO $\zeta_{\text{кл}} = 1,07$ при $A+B \leq 1000$ мм $\zeta_{\text{кл}} = 1,15$ при $A+B > 1000$ мм</p> <p>Для клапанов с реверсивным приводом BELIMO $\zeta_{\text{кл}} = 1,07$ { при $A \leq 800$ мм и $A+B \leq 1400$ мм, при $A > 800$ мм и $B < 600$ мм</p>
Торцевой вход в воздуховод через клапан с декоративной решеткой РКДМ	
	<p>Для клапанов с электромагнитным приводом $\zeta_{\text{кл}} = 2,70$</p> <p>Для клапанов с электромеханическим приводом BELIMO $\zeta_{\text{кл}} = 2,70$ при $A+B \leq 1000$ мм $\zeta_{\text{кл}} = 3,12$ при $A+B > 1000$ мм</p> <p>Для клапанов с реверсивным приводом BELIMO $\zeta_{\text{кл}} = 2,70$ { при $A \leq 800$ мм и $A+B \leq 1400$ мм, при $A > 800$ мм и $B < 600$ мм</p>

$\zeta_{\text{кл}}$ – коэффициент местного сопротивления, относящийся к скорости в проходном сечении клапана $V_{\text{кл}}$;

$F_{\text{кл}}$ – площадь проходного сечения клапана, м²;

F_B – площадь внутреннего сечения воздуховода, м²;

A, B – установочные размеры клапана, мм.

При торцевом выходе воздуха через клапан КЛАД®-2 (КДМ-2) табличные значения $\zeta_{\text{кл}}$ следует умножить на коэффициент 1,35.

Указанные в таблицах значения коэффициента $\zeta_{\text{кл}}$ учитывают все местные сопротивления начального участка сети дымоудаления, обусловленные следующими факторами: сужением потока газа при входе в сеть; изменением направления потока в декоративной решетке РКДМ (при ее наличии); сужением и особенностями потока внутри клапана; расширением потока в воздуховоде (шахте); поворотом потока на 90° при боковом входе в шахту. Представленные значения коэффициентов местного сопротивления получены на специально созданном для этой цели аэродинамическом стенде с использованием методов математического моделирования исследуемого процесса. Формулы для расчета потерь давления для рассмотренных в таблице вариантов представлены на стр. 70.

ассовый расход воздуха, подсасываемого через неплотности закрытого клапана КЛАД®-2 (КДМ-2) (см. п.п. 1.6, 1.9 МДС 41-1.99 «Рекомендации по противодымной защите при пожаре»), может быть рассчитан по формуле

$$G_{\text{кл}} = 0,0096 F_{\text{кл}} \Delta P^{0,5}, \text{ кг/с} \quad \text{при } \Delta P \leq 1100 \text{ Па} \quad (3)$$

где ΔP – разность давлений по обе стороны клапана, Па.

Формула (3) получена на основе теории неорганизованного воздухообмена в помещениях для турбулентного режима фильтрации воздуха через щели строительных конструкций (окон, дверей). Численное значение коэффициента определялось путем испытаний клапанов КЛАД®-2 (КДМ-2) на специально созданной установке. Испытания проводились с клапанами разных размеров при различных перепадах давления на закрытой заслонке.

КЛАД®-2 (КДМ-2)

КЛАПАНЫ ПРОТИВОДЫМНОЙ ВЕНТИЛЯЦИИ КЛАД®-2 (КДМ-2)

Типоразмерный ряд и значения площади проходного сечения, м², «стеновых» клапанов КЛАД®-2 (КДМ-2) с электромагнитным приводом и кассет из этих клапанов в зависимости от установочных размеров, мм, клапанов (кассет)

A, Ак B, Бк	250	300	350	400	450	500	550	600	650	700	750	800	850	900	950	1000	1050	1100	1150	1200	1250	1300	1350	1400	1450	1500	1550	1600	1650	1700	1750	1800	1850	1900	1950	2000		
250	0,04	0,05	0,06	0,07	0,08	0,09	0,10	0,11	0,12	0,13	0,14	0,15	0,16	0,17	0,18	0,19	0,20	0,21	0,22	0,23	0,24	0,25	0,26	0,27	0,28	0,29	0,30	0,31	0,32	0,33	0,34	0,35	0,36	0,37	0,38	0,39		
300		0,07	0,08	0,09	0,11	0,12	0,13	0,14	0,16	0,17	0,18	0,19	0,21	0,22	0,23	0,24	0,26	0,27	0,28	0,29	0,30	0,31	0,32	0,34	0,35	0,36	0,38	0,39	0,40	0,41	0,43	0,44	0,45	0,46	0,48	0,49		
350			0,10	0,11	0,13	0,14	0,16	0,17	0,19	0,20	0,22	0,23	0,25	0,26	0,28	0,29	0,31	0,32	0,34	0,35	0,36	0,37	0,39	0,40	0,42	0,43	0,45	0,46	0,48	0,49	0,51	0,52	0,54	0,55	0,57	0,58		
400				0,13	0,15	0,16	0,18	0,20	0,22	0,23	0,25	0,27	0,29	0,30	0,32	0,34	0,36	0,37	0,39	0,40	0,42	0,44	0,45	0,47	0,49	0,50	0,52	0,54	0,56	0,57	0,59	0,61	0,63	0,64	0,66	0,68		
450					0,17	0,19	0,21	0,23	0,25	0,27	0,29	0,31	0,33	0,35	0,37	0,39	0,40	0,42	0,44	0,46	0,48	0,50	0,52	0,54	0,56	0,58	0,60	0,62	0,64	0,66	0,68	0,70	0,72	0,74	0,76	0,78		
500						0,21	0,23	0,26	0,28	0,30	0,32	0,35	0,37	0,39	0,41	0,44	0,45	0,47	0,49	0,51	0,54	0,56	0,58	0,60	0,63	0,65	0,67	0,69	0,72	0,74	0,81	0,78	0,81	0,83	0,85	0,87		
550							0,26	0,29	0,31	0,34	0,36	0,39	0,41	0,44	0,47	0,49	0,52	0,55	0,57	0,60	0,62	0,65	0,67	0,70	0,72	0,75	0,77	0,80	0,82	0,85	0,87	0,89	0,91	0,94	0,96			
600								0,31	0,34	0,37	0,40	0,42	0,45	0,46	0,48	0,51	0,54	0,57	0,60	0,63	0,65	0,68	0,71	0,74	0,76	0,79	0,82	0,85	0,88	0,90	0,92	0,94	0,97	1,00	1,03	1,05		
650									0,37	0,40	0,43	0,43	0,47	0,50	0,53	0,56	0,59	0,62	0,65	0,68	0,71	0,74	0,77	0,80	0,83	0,86	0,88	0,90	0,93	0,96	1,02	1,06	1,09	1,12	1,15			
700										0,44	0,44	0,47	0,50	0,54	0,57	0,60	0,64	0,67	0,70	0,74	0,77	0,80	0,84	0,87	0,87	0,90	0,94	0,97	1,01	1,04	1,08	1,11	1,14	1,17	1,21	1,24		
750											0,47	0,50	0,54	0,58	0,61	0,65	0,68	0,72	0,76	0,79	0,83	0,86	0,86	0,90	0,94	0,97	1,01	1,04	1,08	1,12	1,16	1,19	1,23	1,26	1,28	1,30		
800												0,54	0,58	0,62	0,65	0,69	0,73	0,77	0,81	0,85	0,85	0,89	0,92	0,96	1,00	1,04	1,08	1,12	1,16	1,19	1,23	1,27	1,29	1,31	1,35	1,39		
850													0,62	0,66	0,70	0,74	0,78	0,82	0,86	0,90	0,90	0,94	0,98	1,03	1,07	1,11	1,15	1,19	1,23	1,27	1,31	1,35	1,37	1,39	1,44	1,48		
900														0,70	0,74	0,78	0,83	0,87	0,87	0,91	0,96	1,00	1,04	1,09	1,13	1,17	1,22	1,26	1,29	1,31	1,35	1,39	1,44	1,48	1,53	1,57		
950															0,78	0,83	0,83	0,87	0,92	0,97	1,01	1,06	1,10	1,15	1,20	1,24	1,27	1,29	1,34	1,38	1,43	1,47	1,52	1,56	1,61	1,66		
1000																0,87	0,87	0,92	0,97	1,02	1,07	1,12	1,16	1,21	1,26	1,31	1,34	1,36	1,41	1,46	1,51	1,55	1,60	1,65	1,70	1,75		
1050																		0,97	1,02	1,07	1,13	1,18	1,23	1,25	1,30	1,35	1,40	1,43	1,49	1,56	1,61	1,66						
1100																			1,02	1,07	1,12	1,19	1,24	1,29	1,34	1,39	1,45	1,50	1,57	1,64	1,69	1,74						
1150																					1,19	1,25	1,30	1,36	1,41	1,47	1,52	1,58	1,63	1,66	1,72							
1200																						1,25	1,31	1,36	1,42	1,47	1,53	1,58	1,64	1,69	1,75	1,80						
1250																							1,43	1,49	1,54	1,60	1,66											
1300																								1,49	1,55	1,61	1,67	1,73										
1350																																						
1400																																						

- 1 – клапан с одной заслонкой и одним приводом
- 2 – кассета из 2-х клапанов, исполнение 1
- 3 – кассета из 2-х клапанов, исполнение 2
- 4 – кассета из 3-х клапанов, исполнение 3
- 5 – кассета из 3-х клапанов, исполнение 4
- 6 – кассета из 4-х клапанов, исполнение 5
- 7 – кассета из 4-х клапанов, исполнение 6

- По индивидуальным заказам изготавливаются клапаны промежуточных размеров.
- Типовые клапаны «стенового» типа размером 700x500 мм (0,3 м²), 550x440 мм (0,2 м²) и 600x600 мм (0,31 м²) всегда имеются на складе.
- Характеристики приводов и электрические схемы их подключения представлены на стр. 76, 77.

КЛАПАНЫ ПРОТИВОДЫМНОЙ ВЕНТИЛЯЦИИ КЛАД®-2 (КДМ-2)

КЛАД®-2 (КДМ-2)

Типоразмерный ряд и значения площади проходного сечения, м², «стеновых» клапанов КЛАД®-2 (КДМ-2) с электромеханическим приводом и кассет из этих клапанов в зависимости от установочных размеров, мм, клапанов (кассет)

A, Ак B, Bк	300	350	400	450	500	550	600	650	700	750	800	850	900	950	1000	1050	1100	1150	1200	1250	1300	1350	1400	1450	1500	1550	1600	1650	1700	1750	1800	1850	1900	1950	2000				
300	0.07	0.08	0.09	0.11	0.12	0.13	0.14	0.16	0.17	0.18	0.19	0.21	0.22	0.23	0.24	0.26	0.27	0.28	0.29	0.30	0.31	0.32	0.34	0.35	0.36	0.37	0.38	0.40	0.41	0.42	0.43	0.44	0.46	0.47	0.48				
350		0.10	0.11	0.13	0.14	0.16	0.17	0.19	0.20	0.22	0.23	0.25	0.26	0.28	0.29	0.31	0.32	0.34	0.35	0.36	0.37	0.39	0.40	0.42	0.43	0.45	0.46	0.48	0.49	0.50	0.52	0.54	0.56	0.57	0.58				
400			0.13	0.15	0.16	0.18	0.20	0.22	0.23	0.25	0.27	0.29	0.30	0.32	0.34	0.36	0.37	0.39	0.40	0.42	0.44	0.46	0.47	0.49	0.51	0.52	0.54	0.56	0.57	0.59	0.61	0.63	0.65	0.67	0.68				
450				0.17	0.19	0.21	0.23	0.25	0.27	0.29	0.31	0.33	0.35	0.37	0.39	0.40	0.42	0.44	0.46	0.48	0.50	0.52	0.54	0.56	0.58	0.60	0.62	0.64	0.66	0.68	0.70	0.72	0.74	0.76	0.78				
500					0.21	0.23	0.26	0.28	0.30	0.32	0.35	0.37	0.39	0.41	0.44	0.45	0.48	0.50	0.52	0.54	0.56	0.58	0.61	0.63	0.65	0.67	0.70	0.72	0.74	0.76	0.78	0.80	0.83	0.85	0.87				
550						0.26	0.29	0.31	0.34	0.36	0.39	0.41	0.44	0.46	0.48	0.50	0.53	0.55	0.58	0.60	0.63	0.65	0.68	0.70	0.72	0.75	0.77	0.80	0.82	0.84	0.87	0.90	0.93	0.95	0.97				
600							0.31	0.34	0.37	0.40	0.42	0.45	0.47	0.50	0.53	0.56	0.58	0.61	0.64	0.66	0.69	0.72	0.75	0.77	0.80	0.82	0.85	0.88	0.91	0.93	0.96	0.99	1.01	1.04	1.07				
650								0.37	0.40	0.43	0.46	0.49	0.52	0.55	0.58	0.61	0.64	0.67	0.70	0.73	0.76	0.79	0.80	0.83	0.86	0.89	0.92	0.95	0.98	1.01	1.04	1.07	1.10	1.13	1.16				
700									0.44	0.46	0.50	0.53	0.56	0.59	0.63	0.66	0.69	0.72	0.75	0.79	0.82	0.84	0.87	0.90	0.93	0.97	1.00	1.03	1.06	1.09	1.13	1.17	1.20	1.23	1.26				
750										0.50	0.54	0.57	0.60	0.64	0.67	0.71	0.74	0.78	0.81	0.85	0.87	0.91	0.94	0.98	1.01	1.04	1.08	1.11	1.15	1.18	1.21	1.24	1.27	1.31	1.35				
800											0.57	0.61	0.65	0.69	0.72	0.76	0.80	0.83	0.87	0.90	0.94	0.97	1.01	1.05	1.09	1.12	1.15	1.19	1.23	1.27	1.30	1.33	1.37	1.41	1.45				
850												0.65	0.69	0.73	0.77	0.81	0.85	0.89	0.92	0.96	1.00	1.04	1.08	1.12	1.16	1.20	1.24	1.27	1.31	1.35	1.39	1.44	1.48	1.52	1.55				
900													0.74	0.78	0.82	0.86	0.90	0.94	0.98	1.02	1.06	1.10	1.15	1.19	1.23	1.27	1.32	1.33	1.37	1.41	1.46	1.50	1.54	1.58	1.62				
950														0.82	0.87	0.91	0.94	0.99	1.03	1.08	1.12	1.17	1.21	1.26	1.30	1.32	1.37	1.41	1.46	1.50	1.54	1.58	1.62	1.67	1.72				
1000															0.92	0.95	1.00	1.04	1.09	1.14	1.19	1.23	1.28	1.33	1.38	1.40	1.45	1.49	1.54	1.58	1.63	1.68	1.72	1.77	1.82				
1050																	1.05	1.09	1.14	1.18	1.23	1.28	1.33	1.38	1.42	1.47	1.52	1.57	1.61	1.66	1.72	1.77	1.81	1.86	1.91				
1100																		1.10	1.15	1.21	1.24	1.29	1.34	1.40	1.45	1.50	1.55	1.60	1.65	1.70	1.76	1.81	1.86	1.91	1.96	2.01			
1150																			1.25	1.30	1.35	1.41	1.46	1.52	1.57	1.62	1.68	1.73	1.78	1.86	1.90	1.95	2.00	2.05	2.11				
1200																				1.30	1.36	1.42	1.47	1.53	1.59	1.64	1.70	1.76	1.81	1.87	1.93	1.98	2.04	2.10	2.15	2.21			
1250																					1.48	1.53	1.60	1.66	1.71														
1300																						1.54	1.60	1.67	1.73	1.79													
1350																																							
1400																																							

- 1 – клапан с одной заслонкой и одним приводом
 - 2 – кассета из двух клапанов, исполнение 1
 - 3 – кассета из двух клапанов, исполнение 2
 - 4 – кассета из трех клапанов, исполнение 3
 - 5 – кассета из четырех клапанов, исполнение 4
- Клапаны и кассеты больших размеров, предназначенные для установки в горизонтальной плоскости (исполнение «Г»), с размерами, соответствующими выделенным красной линией зонам, изготавливаются в виде кассет: исполнение 2 (зона 1); исполнение 3 (зона 3); кассета из 4-х клапанов с 4-мя приводами (зона 5)

По индивидуальному заказу изготавливаются клапаны промежуточных размеров.
 ● Типовые клапаны «стенового» типа размером 700x500 мм (0,3 м²), 550x440 мм(0,2 м²) и 600x600 мм (0,31 м²) всегда имеются на складе.
 ● Характеристики приводов и электрические схемы их подключения представлены на стр. 72-74.

КЛАД®-2 (КДМ-2)

КЛАПАНЫ ПРОТИВОДЫМНОЙ ВЕНТИЛЯЦИИ КЛАД®-2 (КДМ-2)

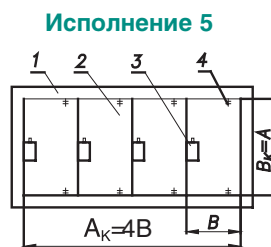
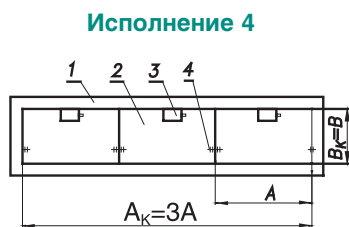
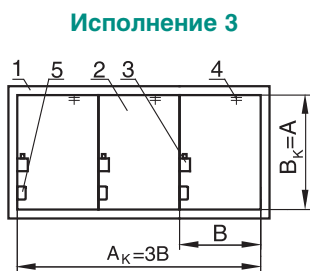
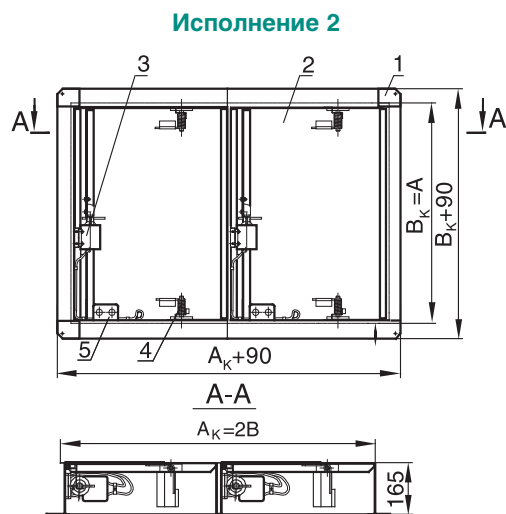
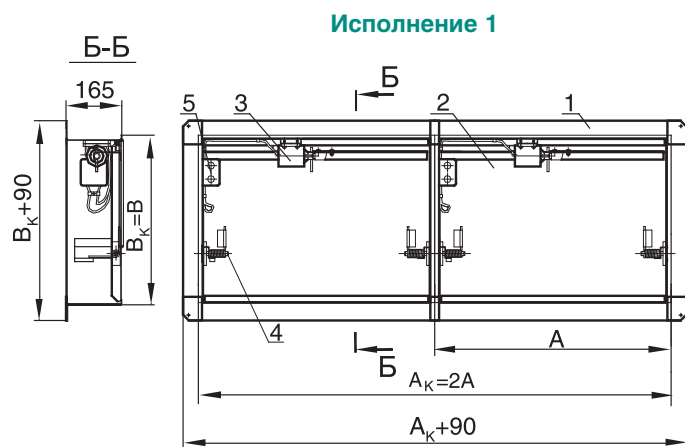
Типоразмерный ряд и значения площади проходного сечения, м², «стеновых» клапанов КЛАД®-2 (КДМ-2) с реверсивным приводом и кассет из этих клапанов в зависимости от установочных размеров, мм, клапанов (кассет)

A, Ак B, Bк	300	350	400	450	500	550	600	650	700	750	800	850	900	950	1000	1050	1100	1150	1200	1250	1300	1350	1400	1450	1500	1550	1600	1650	1700	1750	1800	1850	1900	1950	2000					
300	0.07	0.08	0.09	0.11	0.12	0.13	0.14	0.16	0.17	0.18	0.19	0.21	0.22	0.23	0.24	0.26	0.27	0.28	0.29	0.30	0.31	0.32	0.34	0.35	0.36	0.37	0.38	0.40	0.41	0.42	0.43	0.44	0.46	0.47	0.48					
350		0.10	0.11	0.13	0.14	0.16	0.17	0.19	0.20	0.22	0.23	0.25	0.26	0.28	0.29	0.31	0.32	0.34	0.35	0.36	0.37	0.39	0.40	0.42	0.43	0.45	0.46	0.48	0.49	0.50	0.52	0.54	0.55	0.57	0.58					
400			0.13	0.15	0.16	0.18	0.20	0.22	0.23	0.25	0.27	0.29	0.30	0.32	0.34	0.36	0.37	0.39	0.40	0.42	0.44	0.46	0.47	0.49	0.51	0.52	0.54	0.56	0.57	0.59	0.61	0.63	0.65	0.67	0.68					
450				0.17	0.19	0.21	0.23	0.25	0.27	0.29	0.31	0.33	0.35	0.37	0.39	0.40	0.42	0.44	0.46	0.48	0.50	0.52	0.54	0.56	0.58	0.60	0.62	0.64	0.66	0.68	0.70	0.72	0.74	0.76	0.78					
500					0.21	0.23	0.26	0.28	0.30	0.32	0.35	0.37	0.39	0.41	0.44	0.45	0.48	0.50	0.52	0.54	0.56	0.58	0.61	0.63	0.65	0.67	0.70	0.72	0.74	0.76	0.78	0.80	0.83	0.85	0.87					
550						0.26	0.29	0.31	0.34	0.36	0.39	0.41	0.44	0.46	0.48	0.50	0.53	0.55	0.58	0.60	0.63	0.65	0.68	0.70	0.72	0.75	0.77	0.80	0.82	0.84	0.87	0.90	0.93	0.95	0.97					
600							0.31	0.34	0.37	0.40	0.42	0.45	0.47	0.50	0.53	0.56	0.58	0.61	0.64	0.66	0.69	0.72	0.75	0.77	0.80	0.82	0.85	0.88	0.91	0.93	0.96	0.99	1.01	1.04	1.07					
650								0.37	0.40	0.43	0.46	0.49	0.52	0.55	0.58	0.61	0.64	0.67	0.70	0.73	0.76	0.79	0.80	0.83	0.86	0.89	0.92	0.95	0.98	1.01	1.04	1.07	1.10	1.13	1.16					
700									0.44	0.46	0.50	0.53	0.56	0.59	0.63	0.66	0.69	0.72	0.75	0.79	0.82	0.84	0.87	0.90	0.93	0.97	1.00	1.03	1.06	1.09	1.13	1.17	1.20	1.23	1.26					
750										0.50	0.54	0.57	0.60	0.64	0.67	0.71	0.74	0.78	0.81	0.85	0.87	0.91	0.94	0.98	1.01	1.04	1.08	1.11	1.15	1.18	1.21	1.24	1.27	1.31	1.35					
800											0.57	0.61	0.65	0.69	0.72	0.76	0.80	0.83	0.87	0.90	0.94	0.97	1.01	1.05	1.09	1.12	1.15	1.19	1.23	1.27	1.30	1.33	1.37	1.41	1.45					
850												0.65	0.69	0.73	0.77	0.81	0.85	0.89	0.92	0.96	1.00	1.04	1.08	1.12	1.16	1.20	1.24	1.27	1.31	1.35	1.39	1.44	1.48	1.52	1.55					
900													0.74	0.78	0.82	0.86	0.90	0.94	0.98	1.02	1.06	1.10	1.15	1.19	1.23	1.27	1.32	1.33	1.37	1.41	1.46	1.50	1.54	1.58	1.62					
950														0.82	0.87	0.91	0.94	0.99	1.03	1.08	1.12	1.17	1.21	1.26	1.30	1.32	1.37	1.41	1.46	1.50	1.54	1.58	1.62	1.67	1.72					
1000															0.92	0.95	1.00	1.04	1.09	1.14	1.19	1.23	1.28	1.33	1.38	1.40	1.45	1.49	1.54	1.58	1.63	1.68	1.72	1.77	1.82					
1050																1.05	1.09	1.14	1.18	1.23	1.28	1.33	1.38	1.42	1.47	1.52	1.57	1.61	1.66	1.72	1.77	1.81	1.86	1.91						
1100																1.10	1.15	1.21	1.24	1.29	1.34	1.40	1.45	1.50	1.55	1.60	1.65	1.70	1.76	1.81	1.86	1.91	1.96	2.01						
1150																	1.25	1.30	1.35	1.41	1.46	1.52	1.57	1.62	1.68	1.73	1.78	1.86	1.90	1.95	2.00	2.05	2.11							
1200																	1.30	1.36	1.42	1.47	1.53	1.59	1.64	1.70	1.76	1.81	1.87	1.93	1.98	2.04	2.10	2.15	2.21							
1250																		1.48	1.53	1.60	1.66	1.71																		
1300																			1.54	1.60	1.67	1.73	1.79																	
1350																																								
1400																																								

- 1 – клапан с одной заслонкой и одним приводом (в выделенной зоне с границами 750 ≤ A ≤ 1350 мм, 550 ≤ B ≤ 1000 мм возможно изготовление кассеты исполнения 2 с уменьшенным вылетом заслонки)
 - 2 – кассета из двух клапанов, исполнение 1
 - 3 – кассета из двух клапанов, исполнение 2
 - 4 – кассета из трех клапанов, исполнение 3
 - 5 – кассета из четырех клапанов, исполнение 4
- По индивидуальному заказу изготавливаются клапаны промежуточных размеров, в том числе типовые клапаны размером 550 x 440 мм (0,2 м²)
 - Характеристики приводов и электрические схемы их подключения представлены на стр. 75, 76

Схемы конструкции кассет из «стеновых» клапанов КЛАД®-2 (КДМ-2)

С электромагнитным приводом

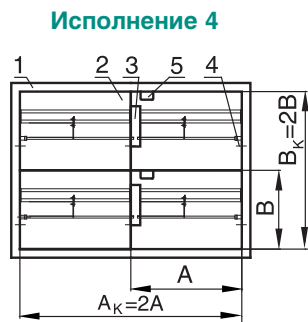
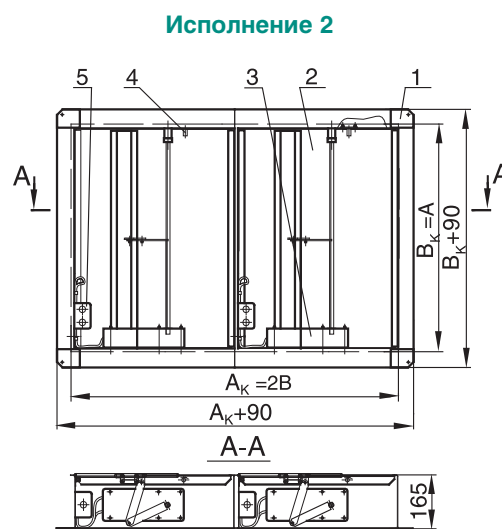
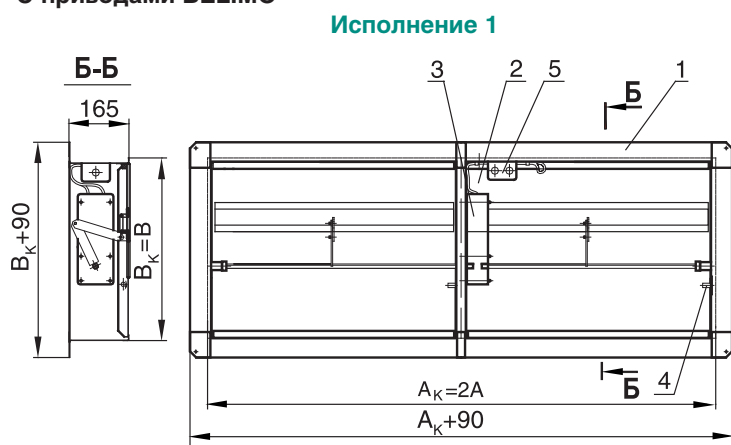


A_k, B_k – установочные размеры кассеты, мм

- 1 – корпус клапана;
- 2 – заслонка;
- 3 – привод;
- 4 – ось заслонки;
- 5 – соединительная коробка

При монтаже кассет следует учитывать рекомендации по расположению привода у клапанов этих кассет, приведенные на стр.18

С приводами BELIMO



КЛАД®-2 (КДМ-2)

КЛАПАНЫ ПРОТИВОДЫМНОЙ ВЕНТИЛЯЦИИ КЛАД®-2 (КДМ-2)

Масса «стенových» клапанов КЛАД®-2 (КДМ-2) с электромагнитным приводом и кассет из этих клапанов в зависимости от установочных размеров клапанов (кассет), не более, кг

A, Ак B, Bк	250	300	350	400	450	500	550	600	650	700	750	800	850	900	950	1000	1050	1100	1150	1200	1250	1300	1350	1400	1450	1500	1550	1600	1650	1700	1750	1800	1850	1900	1950	2000			
250	6,2	7,1	7,5	7,9	8,4	8,9	9,4	9,8	10,3	10,8	11,2	11,6	12,0	12,5	13,0	13,5	14,0	14,5	15,0	21,5	22,0	23,0	23,5	24,0	24,5	24,7	25,0	25,3	25,5	25,8	26,0	26,3	26,5	26,8	27,0				
300		7,7	8,2	8,7	9,2	9,9	10,5	11,1	11,7	12,3	12,9	13,5	14,1	14,7	15,3	15,9	17,8	18,3	18,8	19,3	22,5	23,0	24,0	24,5	25,0	25,5	25,8	26,0	26,3	26,5	26,8	27,0	27,3	27,5	27,8	28,0			
350			10,3	10,9	11,5	12,1	12,7	13,3	13,9	14,5	15,1	15,7	16,3	16,9	17,5	18,1	18,7	19,3	19,9	20,5	26,5	27,0	27,5	28,0	28,5	29,0	29,5	29,8	30,0	30,5	31,0	31,3	31,6	32,0	32,3				
400				11,5	12,1	12,7	13,3	13,9	14,5	15,1	15,7	16,3	16,9	17,5	18,1	18,7	19,3	19,9	20,5	27,0	27,5	28,0	28,5	29,0	29,5	30,0	30,5	31,0	31,5	32,0	32,5	33,0	33,5	34,0	34,5	35,0			
450					12,7	13,3	14,0	14,7	15,4	16,1	16,7	17,3	17,9	18,5	19,1	19,7	26,5	27,0	27,5	28,0	28,5	29,0	29,5	30,0	31,0	31,5	32,0	32,5	33,0	33,5	34,0	34,5	35,0	35,5	36,0	36,5	37,0		
500						14,1	14,7	15,3	15,9	16,5	17,2	17,9	18,6	19,3	20,0	20,7	27,5	28,0	28,5	29,0	29,5	30,0	31,0	32,0	32,5	33,0	34,0	34,5	35,0	35,5	36,0	36,5	37,0	37,5	38,0	38,5	39,0		
550							15,1	15,8	16,5	17,2	17,9	18,6	19,3	20,0	20,7	27,5	28,0	28,5	29,0	30,0	31,0	32,0	32,5	33,0	34,0	35,0	36,0	37,0	37,5	38,0	38,5	39,0	40,2	41,1	42,3	43,4	44,4		
600								16,7	17,5	18,3	19,1	19,9	20,7	21,5	22,3	29,0	30,0	30,5	31,0	32,0	33,0	34,0	35,0	36,0	37,0	38,0	39,0	40,2	41,1	42,3	43,4	44,4	45,6	46,7	47,6	48,0	48,7	49,3	
650									18,2	19,0	19,8	20,6	21,4	22,2	23,0	30,0	30,5	31,0	31,5	32,0	33,0	34,0	35,0	36,0	37,0	38,0	39,0	40,2	41,1	42,3	43,4	44,4	45,6	46,7	47,6	48,0	48,7	49,3	
700										19,8	20,6	21,4	22,2	23,0	23,8	30,5	31,0	31,5	32,0	33,0	34,0	35,0	36,0	37,0	38,0	39,0	40,2	41,1	42,3	43,4	44,4	45,6	46,7	47,6	48,0	48,7	49,3		
750											29,5	31,9	31,5	32,0	32,5	33,0	34,0	35,0	36,0	37,0	38,0	39,0	40,2	41,1	42,3	43,4	44,4	45,6	46,7	47,6	48,0	48,7	49,3	50,0	51,0	51,5	51,9	52,0	52,1
800												32,0	32,5	33,0	33,5	34,0	35,0	36,0	37,0	38,0	39,0	40,2	41,1	42,3	43,4	44,4	45,6	46,7	47,6	48,0	48,7	49,3	50,0	51,0	51,5	51,9	52,0	52,1	
850																																							
900																																							
950																																							
1000																																							
1050																																							
1100																																							
1150																																							
1200																																							
1250																																							
1300																																							
1350																																							
1400																																							

- 1 - клапан с одной заслонкой и одним приводом
- 2 - кассета из 2-х клапанов, исполнение 1
- 3 - кассета из 2-х клапанов, исполнение 2
- 4 - кассета из 3-х клапанов, исполнение 3
- 5 - кассета из 3-х клапанов, исполнение 4
- 6 - кассета из 4-х клапанов, исполнение 5
- 7 - кассета из 4-х клапанов, исполнение 6

КЛАПАНЫ ПРОТИВОДЫМНОЙ ВЕНТИЛЯЦИИ КЛАД®-2 (КДМ-2)

КЛАД®-2 (КДМ-2)

Масса «стеновых» клапанов КЛАД®-2 (КДМ-2) с приводом ВЕЛМО и кассет из этих клапанов в зависимости от установочных размеров клапанов (кассет), кг

A, Ак B, Bк	300	350	400	450	500	550	600	650	700	750	800	850	900	950	1000	1050	1100	1150	1200	1250	1300	1350	1400	1450	1500	1550	1600	1650	1700	1750	1800	1850	1900	1950	2000											
300	8.5	10.6	12.0	13.5	15.5	17.0	18.0	19.0	20.0	21.0	22.0	23.0	24.0	25.0	26.0	27.0	28.0	29.0	30.0	31.0	32.0	33.0	34.0	35.0	36.0	37.0	38.0	39.0	40.0	41.0	42.0	43.0	44.0	45.0												
350		11.2	12.7	14.2	15.7	16.4	17.1	18.0	18.7	19.4	20.5	21.2	22.0	23.0	24.0	25.0	26.0	27.0	28.0	29.0	30.0	31.0	32.0	33.0	34.0	35.0	36.0	37.0	38.0	39.0	40.0	41.0	42.0	43.0												
400			13.5	15.0	16.4	17.1	18.0	18.7	19.4	20.5	21.2	22.0	23.0	24.0	25.0	26.0	27.0	28.0	29.0	30.0	31.0	32.0	33.0	34.0	35.0	36.0	37.0	38.0	39.0	40.0	41.0	42.0	43.0	44.0												
450				14.5	15.2	16.0	16.7	17.5	18.2	19.0	20.0	21.0	22.0	23.0	24.0	25.0	26.0	27.0	28.0	29.0	30.0	31.0	32.0	33.0	34.0	35.0	36.0	37.0	38.0	39.0	40.0	41.0	42.0	43.0	44.0											
500					15.5	16.5	17.0	18.0	19.0	20.0	21.0	22.0	23.0	24.0	25.0	26.0	27.0	28.0	29.0	30.0	31.0	32.0	33.0	34.0	35.0	36.0	37.0	38.0	39.0	40.0	41.0	42.0	43.0	44.0	45.0											
550						17.0	18.0	19.0	20.0	21.0	22.0	23.0	24.0	25.0	26.0	27.0	28.0	29.0	30.0	31.0	32.0	33.0	34.0	35.0	36.0	37.0	38.0	39.0	40.0	41.0	42.0	43.0	44.0	45.0	46.0											
600							19.0	20.0	21.0	22.0	23.0	24.0	25.0	26.0	27.0	28.0	29.0	30.0	31.0	32.0	33.0	34.0	35.0	36.0	37.0	38.0	39.0	40.0	41.0	42.0	43.0	44.0	45.0	46.0	47.0											
650								21.0	22.0	23.0	24.0	25.0	26.0	27.0	28.0	29.0	30.0	31.0	32.0	33.0	34.0	35.0	36.0	37.0	38.0	39.0	40.0	41.0	42.0	43.0	44.0	45.0	46.0	47.0	48.0											
700									23.0	24.0	25.0	26.0	27.0	28.0	29.0	30.0	31.0	32.0	33.0	34.0	35.0	36.0	37.0	38.0	39.0	40.0	41.0	42.0	43.0	44.0	45.0	46.0	47.0	48.0	49.0											
750										26.0	27.0	28.0	29.0	30.0	31.0	32.0	33.0	34.0	35.0	36.0	37.0	38.0	39.0	40.0	41.0	42.0	43.0	44.0	45.0	46.0	47.0	48.0	49.0	50.0	51.0											
800											29.0	30.0	31.0	32.0	33.0	34.0	35.0	36.0	37.0	38.0	39.0	40.0	41.0	42.0	43.0	44.0	45.0	46.0	47.0	48.0	49.0	50.0	51.0	52.0	53.0											
850												33.0	34.0	35.0	36.0	37.0	38.0	39.0	40.0	41.0	42.0	43.0	44.0	45.0	46.0	47.0	48.0	49.0	50.0	51.0	52.0	53.0	54.0	55.0	56.0											
900													37.0	38.0	39.0	40.0	41.0	42.0	43.0	44.0	45.0	46.0	47.0	48.0	49.0	50.0	51.0	52.0	53.0	54.0	55.0	56.0	57.0	58.0	59.0											
950														40.0	45.0	46.0	47.0	48.0	49.0	50.0	51.0	52.0	53.0	54.0	55.0	56.0	57.0	58.0	59.0	60.0	61.0	62.0	63.0	64.0	65.0											
1000															47.0	48.0	49.0	50.0	51.0	52.0	53.0	54.0	55.0	56.0	57.0	58.0	59.0	60.0	61.0	62.0	63.0	64.0	65.0	66.0	67.0											
1050																48.0	49.0	50.0	51.0	52.0	53.0	54.0	55.0	56.0	57.0	58.0	59.0	60.0	61.0	62.0	63.0	64.0	65.0	66.0	67.0	68.0										
1100																	51.0	53.0	55.0	57.0	59.0	61.0	63.0	65.0	67.0	69.0	71.0	73.0	75.0	77.0	79.0	81.0	83.0	85.0	87.0											
1150																		52.0	54.0	56.0	58.0	60.0	62.0	64.0	66.0	68.0	70.0	72.0	74.0	76.0	78.0	80.0	82.0	84.0	86.0	88.0										
1200																			57.0	59.0	61.0	63.0	65.0	67.0	69.0	71.0	73.0	75.0	77.0	79.0	81.0	83.0	85.0	87.0	89.0	91.0										
1250																				58.0	60.0	62.0	64.0	66.0	68.0	70.0	72.0	74.0	76.0	78.0	80.0	82.0	84.0	86.0	88.0	90.0										
1300																					64.0	66.0	68.0	70.0	72.0	74.0	76.0	78.0	80.0	82.0	84.0	86.0	88.0	90.0	92.0	94.0										
1350																						64.0	66.0	68.0	70.0	72.0	74.0	76.0	78.0	80.0	82.0	84.0	86.0	88.0	90.0	92.0	94.0									
1400																							64.0	66.0	68.0	70.0	72.0	74.0	76.0	78.0	80.0	82.0	84.0	86.0	88.0	90.0	92.0	94.0								
1450																								64.0	66.0	68.0	70.0	72.0	74.0	76.0	78.0	80.0	82.0	84.0	86.0	88.0	90.0	92.0	94.0							
1500																									64.0	66.0	68.0	70.0	72.0	74.0	76.0	78.0	80.0	82.0	84.0	86.0	88.0	90.0	92.0	94.0						
1550																										64.0	66.0	68.0	70.0	72.0	74.0	76.0	78.0	80.0	82.0	84.0	86.0	88.0	90.0	92.0	94.0					
1600																											64.0	66.0	68.0	70.0	72.0	74.0	76.0	78.0	80.0	82.0	84.0	86.0	88.0	90.0	92.0	94.0				
1650																												64.0	66.0	68.0	70.0	72.0	74.0	76.0	78.0	80.0	82.0	84.0	86.0	88.0	90.0	92.0	94.0			
1700																													64.0	66.0	68.0	70.0	72.0	74.0	76.0	78.0	80.0	82.0	84.0	86.0	88.0	90.0	92.0	94.0		
1750																														64.0	66.0	68.0	70.0	72.0	74.0	76.0	78.0	80.0	82.0	84.0	86.0	88.0	90.0	92.0	94.0	
1800																															64.0	66.0	68.0	70.0	72.0	74.0	76.0	78.0	80.0	82.0	84.0	86.0	88.0	90.0	92.0	94.0
1850																															64.0	66.0	68.0	70.0	72.0	74.0	76.0	78.0	80.0	82.0	84.0	86.0	88.0	90.0	92.0	94.0
1900																															64.0	66.0	68.0	70.0	72.0	74.0	76.0	78.0	80.0	82.0	84.0	86.0	88.0	90.0	92.0	94.0
1950																															64.0	66.0	68.0	70.0	72.0	74.0	76.0	78.0	80.0	82.0	84.0	86.0	88.0	90.0	92.0	94.0
2000																															64.0	66.0	68.0	70.0	72.0	74.0	76.0	78.0	80.0	82.0	84.0	86.0	88.0	90.0	92.0	94.0

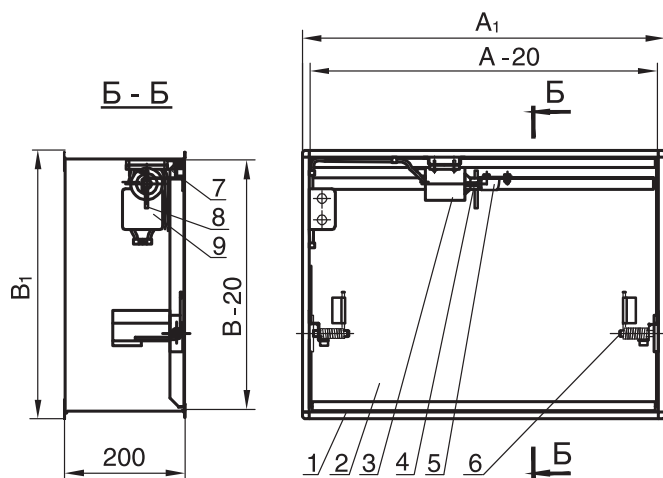
5 - кассета из 4-х клапанов, исполнение 4

3 - кассета из 2-х клапанов, исполнение 2

4 - кассета из 3-х клапанов, исполнение 3

1 - клапан с одной заслонкой и одним приводом

2 - кассета из 2-х клапанов, исполнение 1

КЛАД®-2 (КДМ-2)**КЛАПАНЫ ПРОТИВОДУМНОЙ ВЕНТИЛЯЦИИ КЛАД®-2 (КДМ-2)****Характеристики и схемы установки клапанов «канального» типа****Схема конструкции КЛАД®-2 (КДМ-2) с электромагнитным приводом**

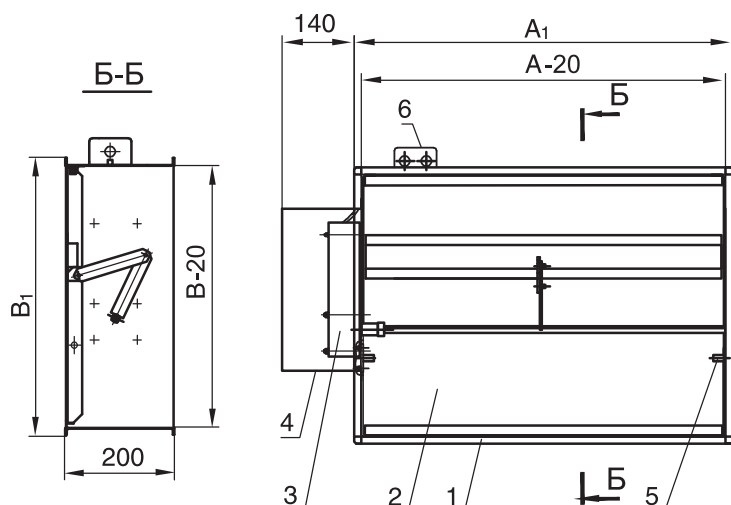
- | | |
|-------------------------------|----------------------------|
| 1 – корпус клапана; | 6 – ось поворота заслонки; |
| 2 – заслонка; | 7 – микропереключатель; |
| 3 – электромагнит; | 8 – рычаг; |
| 4 – сердечник электромагнита; | 9 – коробка соединительная |
| 5 – скоба; | |



КЛАД®-2 (КДМ-2) с внутренним расположением электромагнитного привода



КЛАД®-2 (КДМ-2) с внутренним расположением привода BELIMO

Схема конструкции КЛАД®-2 (КДМ-2) с приводом BELIMO

- | | |
|---------------------------------|--|
| 1 – корпус клапана; | 6 – коробка соединительная (при размещении привода внутри клапана коробка соединительная устанавливается также внутри) |
| 2 – заслонка; | |
| 3 – электромеханический привод; | |
| 4 – защитный кожух; | |
| 5 – ось поворота заслонки; | |



КЛАД®-2 (КДМ-2) больших размеров с внутренним расположением привода BELIMO

А, В – размеры внутреннего сечения воздуховода, мм, $A \geq B$
 При $A < 600$ мм $A_1 = A + 40$ мм, $B_1 = B + 40$ мм.
 При $A \geq 600$ мм $A_1 = A + 60$ мм, $B_1 = B + 60$ мм.

Площадь проходного сечения клапанов КЛАД®-2 (КДМ-2) рассчитывается по формуле:

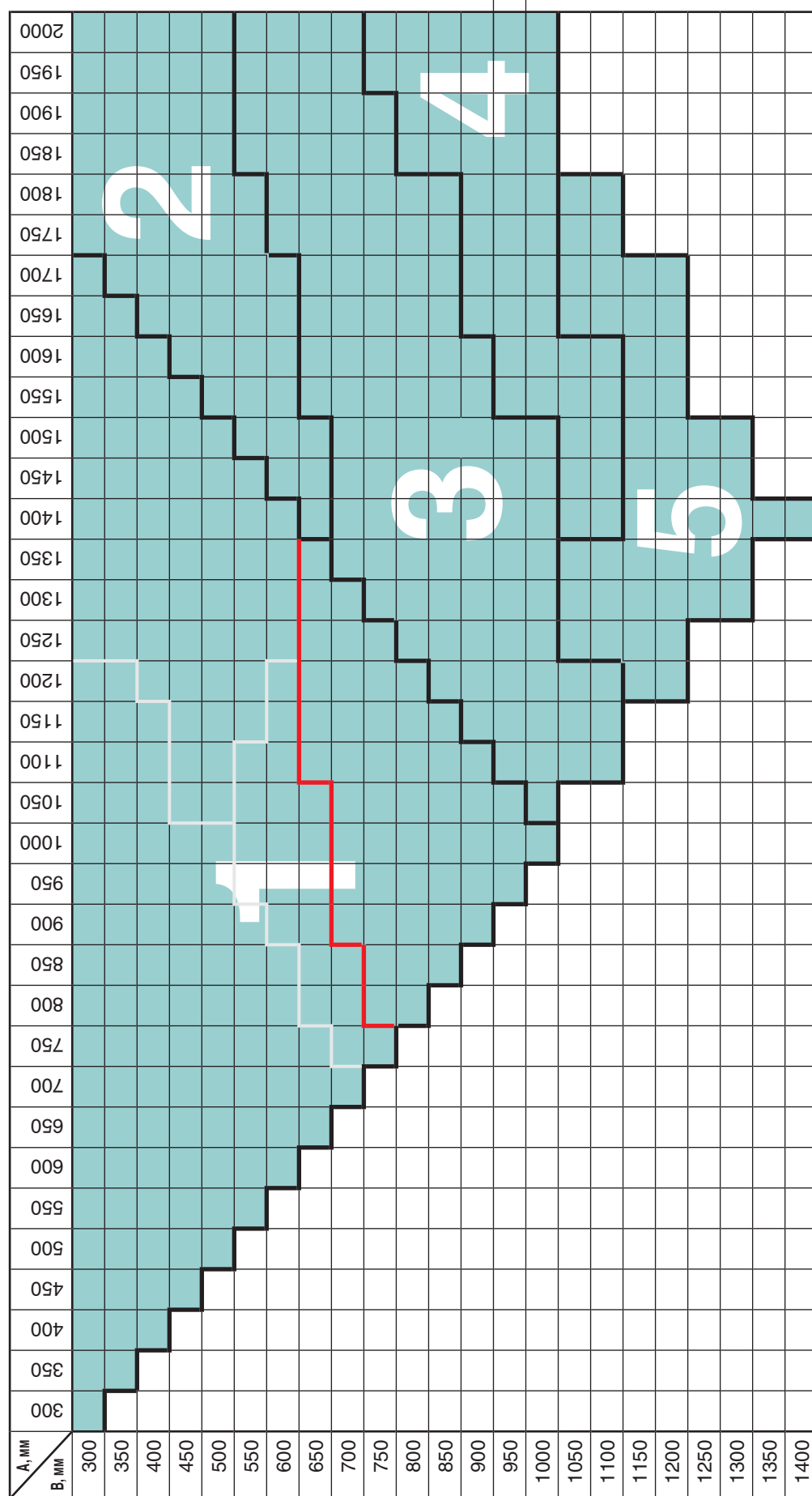
$$F_{\text{кл}} = (A - 23)(B - 51)/10^6, \text{ м}^2 \quad (4)$$

Типоразмерные ряды клапанов КЛАД®-2 (КДМ-2) «канального» типа с электромагнитным приводом и кассет их этих клапанов в зависимости от размеров внутреннего поперечного сечения воздуховода $A \times B$, мм, аналогичны типоразмерным рядам «стеновых» клапанов (см. стр. 20). Схемы конструкции кассет аналогичны схемам, представленным на стр. 23.



КДМ-2 (КЛАД®-2) с наружным расположением привода BELIMO

Типоразмерный ряд «канальных» клапанов КЛАД®-2 (КДМ-2) с электромеханическим приводом BELIMO и кассет из этих клапанов в зависимости от размеров внутреннего сечения воздуховода



При размерах B = 300 мм и A ≥ 1100 мм изготавливаются клапаны только с наружным размещением привода

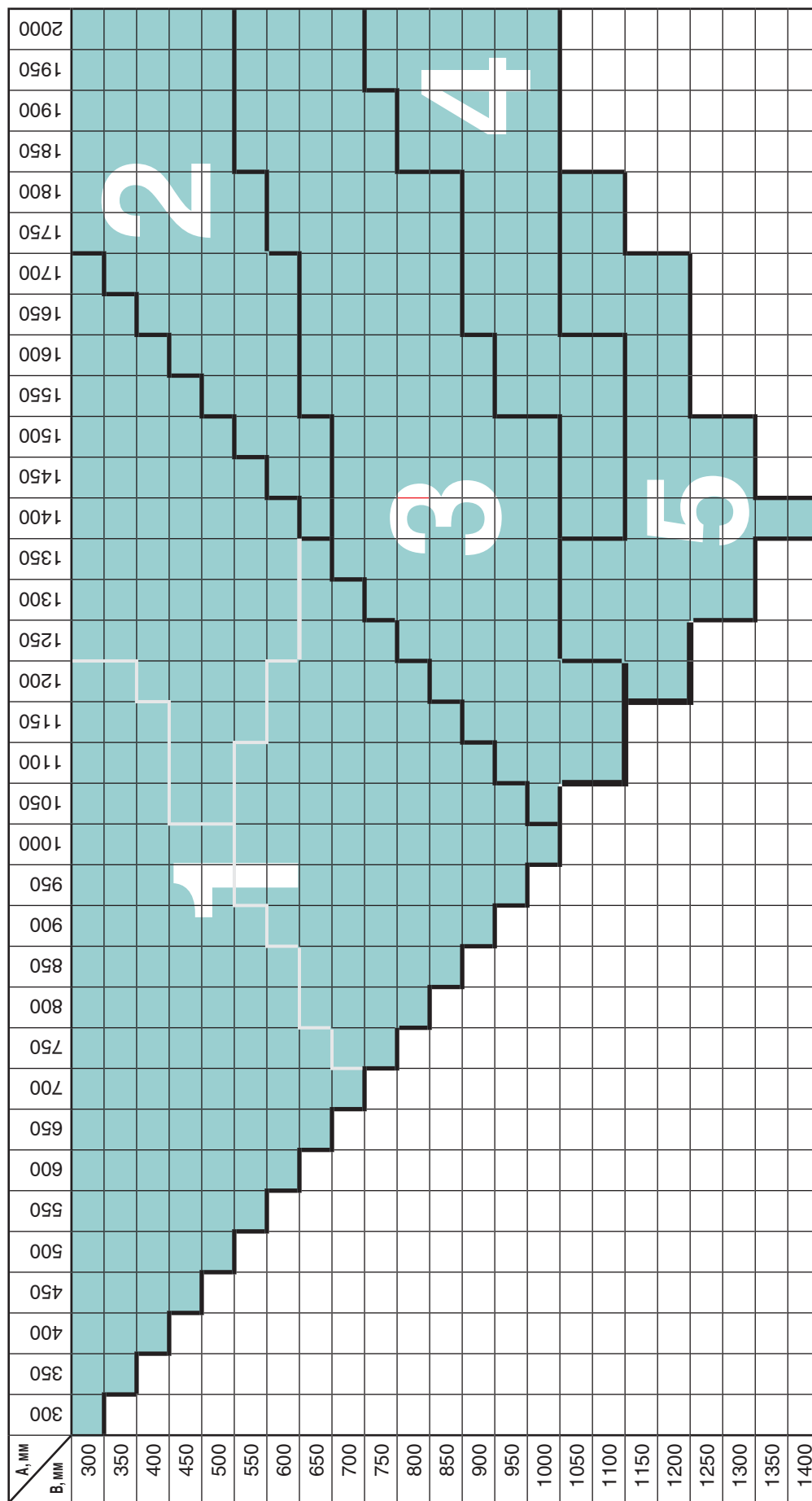
- 1 – клапан с одной заслонкой и одним приводом (в выделенной зоне с границами 750 ≤ A ≤ 1350 мм, 550 ≤ B ≤ 1000 мм возможно изготовление кассеты исполнения 2 с уменьшенным вылетом заслонки)
 - 2 – кассета из двух клапанов, исполнение 1
 - 3 – кассета из трех клапанов, исполнение 3
 - 4 – кассета из четырех клапанов, исполнение 4
 - 5 – кассета из четырех клапанов, исполнение 5
- Клапаны и кассеты больших размеров, предназначенные для установки в горизонтальной плоскости (исполнение «Г»), с размерами, соответствующими выделенной красной линией зоне, изготавливаются только в виде кассет исполнения 2.

- По индивидуальному заказу изготавливаются клапаны промежуточных размеров.
- Характеристики приводов и электрические схемы их подключения представлены на стр. 72-74.

КЛАД®-2 (КДМ-2)

КЛАПАНЫ ПРОТИВОДЫМНОЙ ВЕНТИЛЯЦИИ КЛАД®-2 (КДМ-2)

Типоразмерный ряд «канальных» клапанов КЛАД®-2 (КДМ-2) с реверсивным приводом ВЕЛИМО и кассет из этих клапанов в зависимости от размеров внутреннего сечения воздуховода



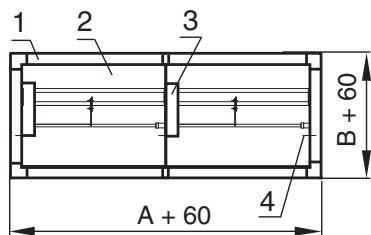
- 1 – клапан с одной заслонкой и одним приводом (в выделенной зоне с границами $750 \leq A \leq 1350$ мм, $550 \leq B \leq 1000$ мм возможно изготовление кассеты исполнения 2 с уменьшенным вылетом заслонки)
- 2 – кассета из двух клапанов, исполнение 1
- 3 – кассета из трех клапанов, исполнение 3
- 4 – кассета из четырех клапанов, исполнение 4
- 5 – кассета из четырех клапанов, исполнение 5

• По индивидуальным заказам изготавливаются клапаны промежуточных размеров.
 • Характеристики приводов и электрические схемы их подключения представлены на стр. 75, 76.

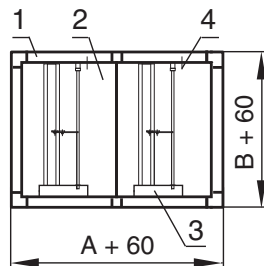
Схемы конструкции кассет из клапанов КЛАД®-2 (КДМ-2) «канального» типа

С приводом BELIMO внутри корпуса клапана

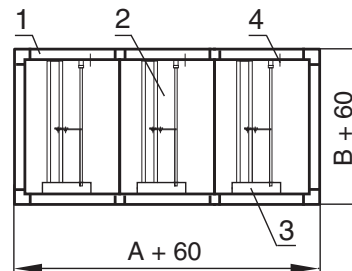
Исполнение 1



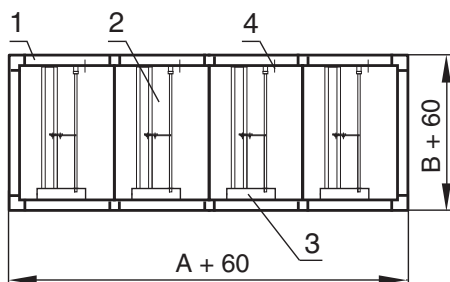
Исполнение 2



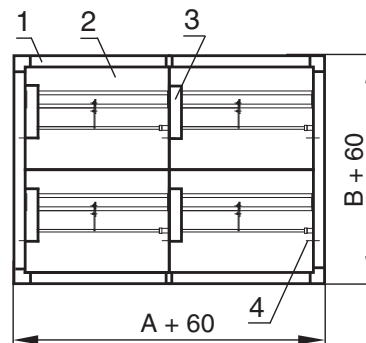
Исполнение 3



Исполнение 4



Исполнение 5



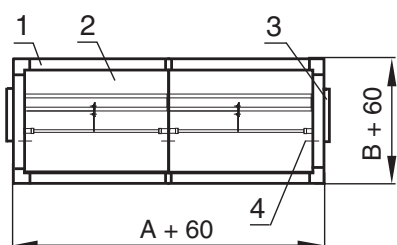
A, B – размеры внутреннего сечения воздуховода, мм

1 – корпус клапана;
2 – заслонка;

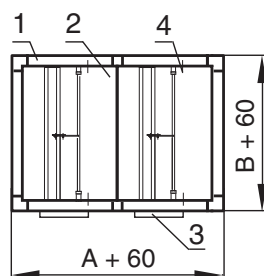
3 – привод;
4 – ось заслонки.

С приводом BELIMO снаружи корпуса клапана

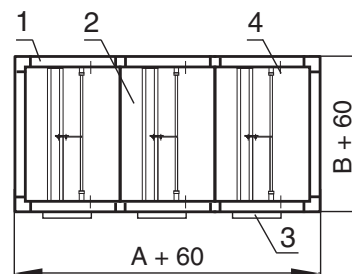
Исполнение 1



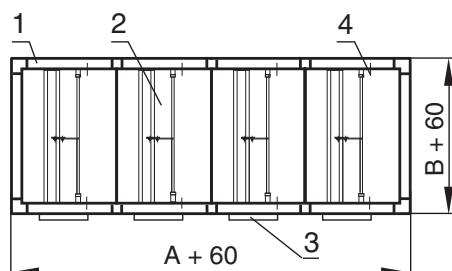
Исполнение 2



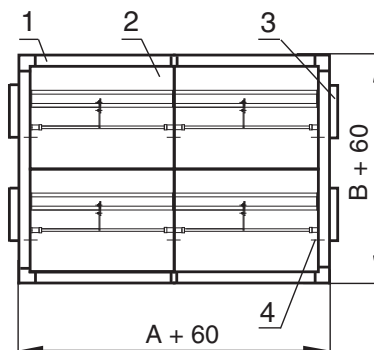
Исполнение 3



Исполнение 4



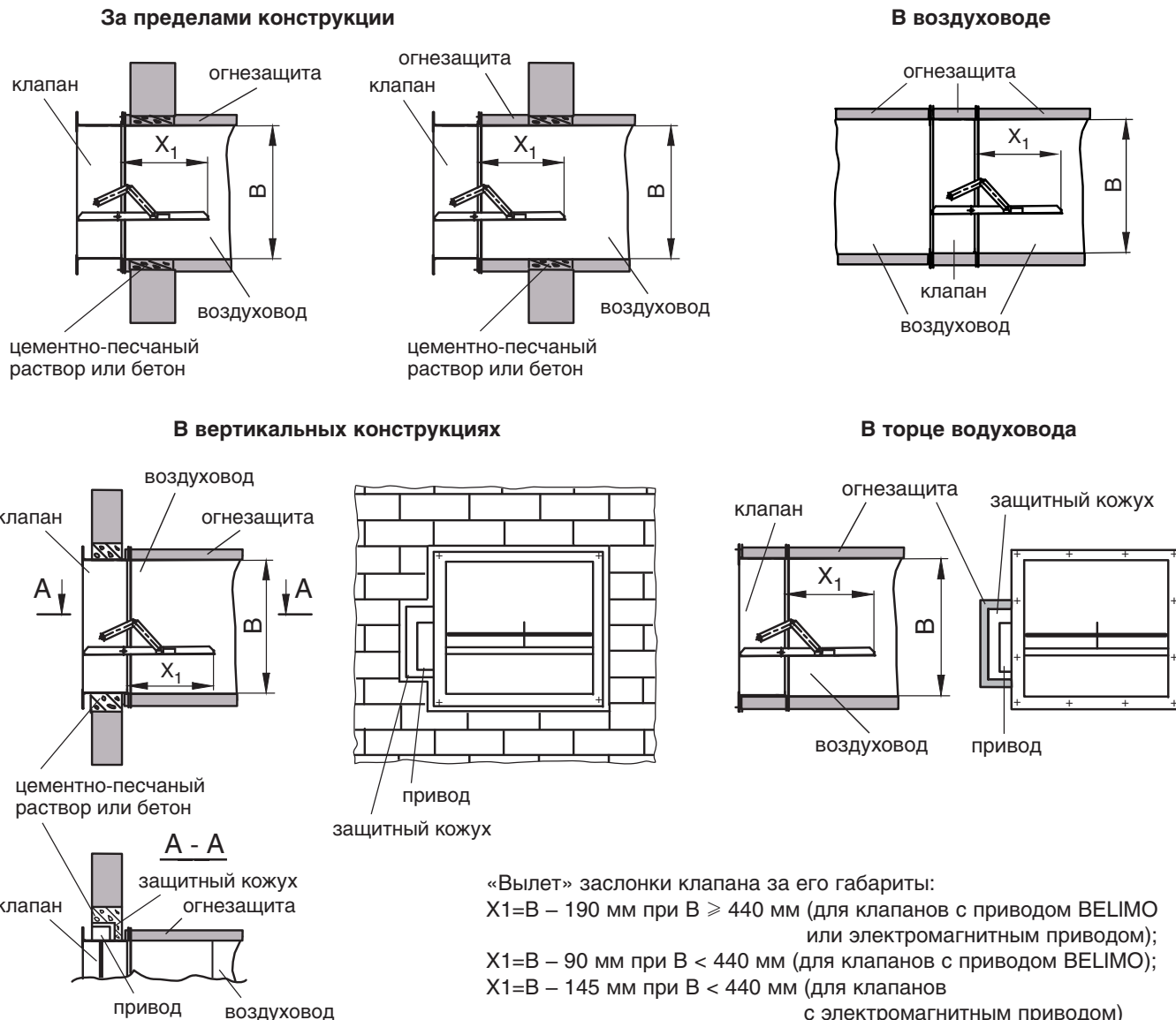
Исполнение 5



КЛАД®-2 (КДМ-2)

КЛАПАНЫ ПРОТИВОДЫМНОЙ ВЕНТИЛЯЦИИ КЛАД®-2 (КДМ-2)

Примеры схем установки клапанов «канального» типа



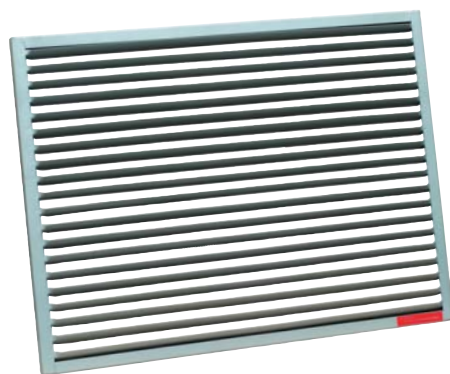
Клапаны с внутренним расположением привода рекомендуется устанавливать в торцах воздуховодов, так как люк обслуживания внутренних устройств в корпусе клапана отсутствует.

Значения коэффициентов местного сопротивления ζ_B «канальных» клапанов КЛАД®-2 (КДМ-2) с наружным приводом в зависимости от размера B внутреннего сечения воздуховода

B , мм	300	350	400	450	500	550	600	650	700	750	800
ζ_B	0,94	0,80	0,72	0,65	0,60	0,56	0,54	0,52	0,50	0,49	0,48

Значения коэффициентов ζ_B отнесены к скорости во внутреннем сечении воздуховода $F_B = A \times B$, м². Табличные значения получены на аэродинамическом стенде и соответствуют случаю, когда к фланцам клапана с двух сторон присоединены воздуховоды одинакового сечения и поток воздуха движется внутри клапана по направлению открывания заслонки. При движении воздуха в обратном направлении табличные значения ζ_B следует умножить на поправочный коэффициент 1,25. Формула (20) для расчета потерь давления на «канальных» КЛАД®-2 (КДМ-2) представлена на стр. 70.

Декоративная решетка РКДМ с пониженным аэродинамическим сопротивлением



Решетка декоративная РКДМ



Отличительной особенностью функционирования систем противодымной вентиляции является высокая скорость движения газа в клапанах этих систем, которая часто достигает 15-17 м/с. Использование общеветилиционных решеток в этих условиях приводит к большим потерям давления на начальном участке сети вытяжной противодымной вентиляции. Применение декоративных откидных панелей на дымовых клапанах, устанавливаемых на стенах коридоров в соответствии с нормативными требованиями, представляет опасность для людей независимо от способа открывания «вниз» или «вверх» и является недопустимым в соответствии с п.п. 6.16 и 6.26 СНиП 21-01-97*.

Для решения указанных проблем специалистами разработана декоративная решетка РКДМ с пониженным аэродинамическим сопротивлением для «стеновых» клапанов КЛАД®-2 (КДМ-2) и КЛОП®-3. Снижение аэродинамического сопротивления решетки РКДМ достигнуто за счет специальной формы профиля и угла наклона жалюзи.

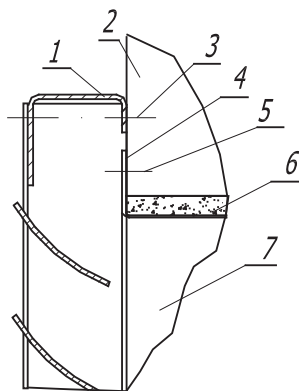
Решетка РКДМ может устанавливаться также на «канальных» клапанах КЛАД®-2 (КДМ-2) и на торцах воздуховодов. При этом габаритные размеры решетки должны соответствовать размерам фланцев воздуховода, что должно оговариваться в заказе. Решетка крепится непосредственно к фланцу «канального» клапана.



Кассета из 2-х решеток РКДМ

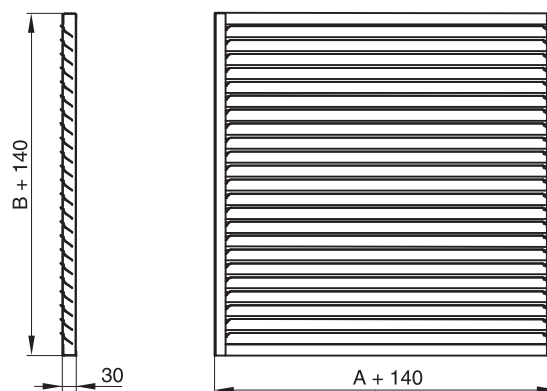
Установка «стенового» клапана с решеткой

Решетка крепится к стене. Внутренние «посадочные» размеры решетки больше размеров фланцев клапана КЛАД®-2 (КДМ-2) (см. рис.)



- 1- решетка;
- 2 – стена;
- 3 – крепление решетки;
- 4 – фланец клапана;
- 5 – крепление клапана;
- 6 – цементно-песчаный раствор или бетон;
- 7 – корпус клапана

Схема конструкции решетки



А, В – установочные размеры «стенового» клапана, мм

КЛАД®-2 (КДМ-2)

КЛАПАНЫ ПРОТИВОДЫМНОЙ ВЕНТИЛЯЦИИ КЛАД®-2 (КДМ-2)

Варианты изготовления декоративных решеток РКДМ и кассет из них в зависимости от размеров клапанов (кассет) КЛАД®-2 (КДМ-2), мм

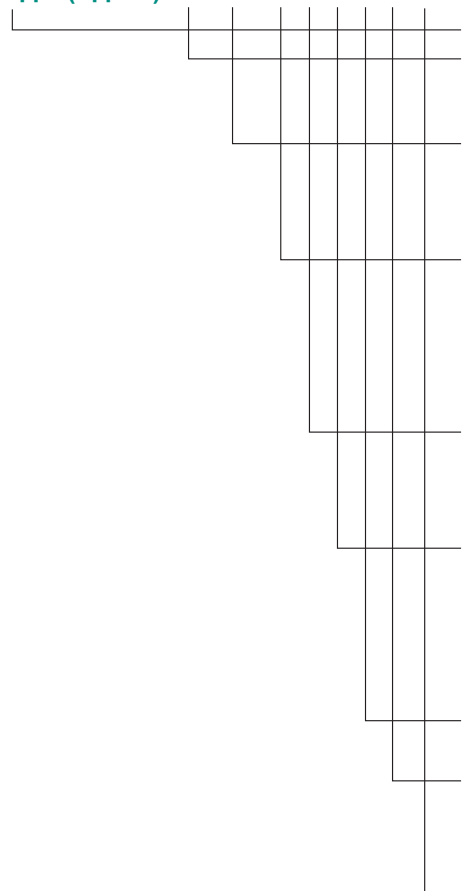
A, Ак B, Bк	250	300	350	400	450	500	550	600	650	700	750	800	850	900	950	1000	1050	1100	1150	1200	1250	1300	1350	1400	1450	1500	1550	1600	1650	1700	1750	1800	1850	1900	1950	2000		
250	1																																					
300	1	1																																				
350	1	1	1																																			
400	1	1	1	1																																		
450	1	1	1	1	1																																	
500	1	1	1	1	1	1																																
550	1	1	1	1	1	1	1																															
600	1	1	1	1	1	1	1	1																														
650	1	1	1	1	1	1	1	1	1																													
700	1	1	1	1	1	1	1	1	1	1																												
750	1	1	1	1	1	1	1	1	1	1	1																											
800	1	1	1	1	1	1	1	1	1	1	1	1																										
850	1	1	1	1	1	1	1	1	1	1	1	1	1																									
900	1	1	1	1	1	1	1	1	1	1	1	1	1	1																								
950	1	1	1	1	1	1	1	1	1	1	1	1	1	1	1																							
1000	1	1	1	1	1	1	1	1	1	1	1	1	1	1	1	1																						
1050	1	1	1	1	1	1	1	1	1	1	1	1	1	1	1	1	1																					
1100	1	1	1	1	1	1	1	1	1	1	1	1	1	1	1	1	1	1																				
1150	1	1	1	1	1	1	1	1	1	1	1	1	1	1	1	1	1	1	1																			
1200	1	1	1	1	1	1	1	1	1	1	1	1	1	1	1	1	1	1	1	1																		
1250	1	1	1	1	1	1	1	1	1	1	1	1	1	1	1	1	1	1	1	1	1																	
1300	1	1	1	1	1	1	1	1	1	1	1	1	1	1	1	1	1	1	1	1	1	1																
1350	1	1	1	1	1	1	1	1	1	1	1	1	1	1	1	1	1	1	1	1	1	1	1															
1400	1	1	1	1	1	1	1	1	1	1	1	1	1	1	1	1	1	1	1	1	1	1	1	1														

- 1 - одна решетка
- 2, 3 - кассета из 2-х решеток
- 4, 5 - кассета из 3-х решеток;
- 6, 7 - кассета из 4-х решеток

Примечание: решетки в кассетах из 2-х или 3-х решеток в зависимости от размера стыкуются по стороне А или В (см. стр. 31)

Структура обозначения клапанов КЛАД®-2 (КДМ-2) и декоративных решеток при заказе и в документации

КЛАД-2 (КДМ-2) -...-...X...-...-...-...-...-...-...-...-...-...



Наименование клапана

Тип клапана:

С - клапан «стенового» типа;
К - клапан «канального» типа.

Размеры клапана:

- установочные размеры АхВ, мм, для "стенового" клапана;
- внутренние размеры поперечного сечения воздуховода АхВ, мм, для «канального» клапана.

Тип электропривода заслонки:

ЭМ(220), ЭМ(24) или ЭМ(12) - электромагнитный;
МВ(220) или МВ(24) - электромеханический привод BELIMO типа BF или BLF с возвратной пружиной;
МВЕ(220) или МВЕ(24) - реверсивный привод BELIMO типа BE или BLE;
(в скобках напряжение питания привода, В).

Размещение привода:

ВН - привод внутри клапана;
СН - привод снаружи клапана (только для «канальных» клапанов с электромех. или реверсивными приводами).

Плоскость установки клапана:

Г - горизонтальная (перекрытие, подвесной потолок и т.п.);
ВГ - вертикальная (стена, перегородка и т.п.), размер А и ось вращения заслонки горизонтальны;
ВВ - вертикальная (стена, перегородка и т.п.), размер А и ось вращения заслонки вертикальны.

Наличие клеммной колодки:

К - да; Н - нет.

Наличие решетки РКДМ:

Р(А) - жалюзи параллельны стороне А;
Р(В) - жалюзи параллельны стороне В;
Н - нет.

Габаритные размеры решетки РКДМ:

- при заказе решетки со «стеновым» клапаном габаритные размеры могут не указываться (по умолчанию для «стенового» клапана размеры решетки (А+140)х(В+140) мм;
- А₁х В₁ для «канального» клапана.

Примечания. 1. При заказе решеток РКДМ без клапанов в структуре заказа указываются только параметры Р(А) или Р(В) и габаритные размеры решетки в мм.

2. Для однозначного указания продукции вместо широко известного наименования клапана противодымной вентиляции КДМ-2, которое можно спутать с появившимися в последнее время аналогичными наименованиями других производителей, например, КДМ-2с, КДМ-2м и др., при заказе и в документации рекомендуется указывать новое наименование этого изделия КЛАД-2, зарегистрированное в качестве товарного знака.

Примеры заказов:

КЛАД-2-С-700х500-ЭМ(220)-ВН-ВГ-К-Р(А) – клапан противодымной вентиляции КЛАД-2 «стенового» типа, с установочными размерами 700х500 мм, с электромагнитным приводом на 220 В внутри клапана, для установки в вертикальной плоскости стены с горизонтальной ориентацией размера А, с клеммной колодкой, с решеткой РКДМ, жалюзи которой параллельны стороне А.

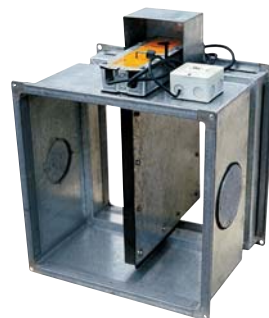
КДМ-2-К-600х400-МВЕ(24)-СН-Г-Н-Р(В)-660х460 – клапан противодымной вентиляции КДМ-2 «канального» типа, для установки в воздухопровод с размерами внутреннего сечения 600х400 мм, с реверсивным приводом BELIMO на 24 В, расположенным снаружи клапана, для установки в горизонтальной плоскости, без клеммной колодки, с решеткой РКДМ, жалюзи которой параллельны стороне В, а габаритные размеры – 660х460 мм.

КЛОП®-1**КЛАПАНЫ ПРОТИВОПОЖАРНЫЕ СИСТЕМ ВЕНТИЛЯЦИИ
ЗДАНИЙ И СООРУЖЕНИЙ КЛОП®-1**

Клапаны сертифицированы ВНИИПО МЧС России, Республиканским центром сертификации МЧС Республики Беларусь КЛОП® - зарегистрированный товарный знак.



КЛОП®-1 с электромагнитным приводом



КЛОП®-1 с приводом BELIMO



Ниппельный КЛОП®-1 круглого сечения

Противопожарные нормально открытые (огнезадерживающие) клапаны КЛОП®-1 предназначены для блокирования распространения пожара и продуктов горения по воздуховодам, шахтам и каналам систем вентиляции и кондиционирования зданий и сооружений различного назначения. Клапаны КЛОП®-1 дымовые и нормально закрытые используются в качестве клапанов противодымной вентиляции. Применение клапанов осуществляется в соответствии с нормативными требованиями. Клапаны КЛОП®-1 не подлежат установке в помещениях категорий А и Б по взрывопожароопасности. В указанных помещениях устанавливаются клапаны КЛОП®-1 во взрывозащищенном исполнении (см. далее).

Предел огнестойкости клапанов:

**КЛОП®-1(60) – в режиме нормально открытого (огнезадерживающего) и нормально закрытого – EI 60;
в режиме дымового – EI 60, E 60.**

**КЛОП®-1(90) – в режиме нормально открытого (огнезадерживающего) и нормально закрытого – EI 90;
в режиме дымового – EI 90, E 90.**

Клапаны КЛОП®-1 выпускаются только «канального» типа с двумя фланцами и наружным размещением привода. Клапаны КЛОП®-1 круглого сечения изготавливаются также с ниппельным соединением (ниппельные клапаны).

Нормально открытые (НО) клапаны КЛОП®-1 изготавливаются в различных модификациях в зависимости от типа привода:

- с электромагнитным приводом в комбинации с тепловым замком на 72 °С (или без него);
- клапаны круглого сечения с электромагнитным приводом изготавливаются без теплового замка;
- с электромеханическими приводами BELIMO (типа BF или BLF) в комбинации с терморазмыкающим устройством на 72 °С (или без него);
- с пружинным приводом и тепловым замком на 72 °С или 141 °С, с микропереключателями или без них.

Клапаны КЛОП®-1(60) и КЛОП®-1(90) дымовые и нормально закрытые (НЗ) выпускаются с электромагнитным приводом без теплового замка или реверсивными приводами BELIMO типа BLE или BE (для клапанов больших размеров). На этих клапанах могут устанавливаться также электромеханические приводы BELIMO с возвратной пружиной типа BF или BLF без ТРУ.

Характеристики приводов и электрические схемы их подключения представлены на стр. 72-77.

Клапаны КЛОП®-1 работоспособны в любой пространственной ориентации.

При проектировании и установке клапанов в системах вентиляции следует учитывать удобство доступа к приводу клапана и люкам обслуживания устройств, находящихся внутри клапана.

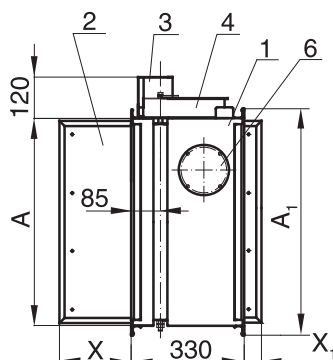
В воздуховодах большого сечения, пересекающих ограждающие конструкции венткамер с установленными в них вентиляторами большой производительности, рекомендуется устанавливать клапаны КЛОП®-3.

Вид климатического исполнения клапанов – УЗ по ГОСТ 15150-69. Клапаны могут устанавливаться внутри помещений с температурой среды от -30 °С до +40 °С при отсутствии прямого воздействия атмосферных осадков и конденсации влаги на заслонке.

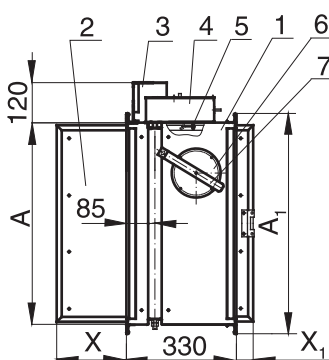
Окружающая среда должна быть взрывобезопасной, не содержащей агрессивных паров и газов в концентрациях, разрушающих металлы, лакокрасочные покрытия и электроизоляцию.

Схемы конструкции КЛОП®-1

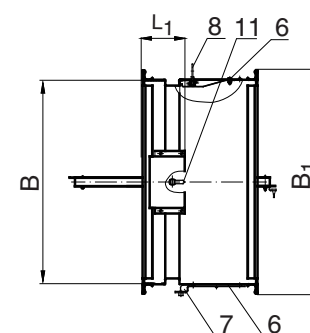
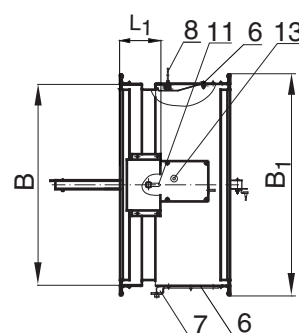
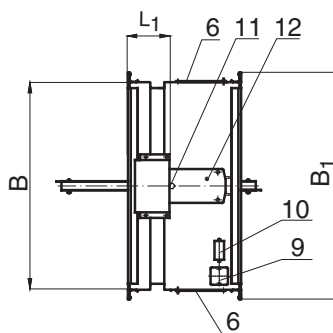
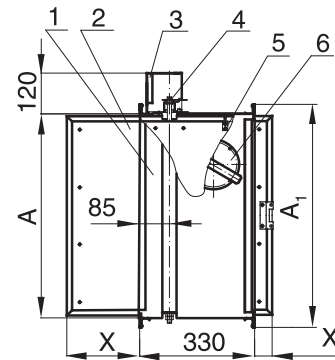
С приводом BELIMO



С электромагнитным приводом



С пружинным приводом и ТЗ



- 1 – корпус клапана;
- 2 – заслонка;
- 3 – защитный кожух;
- 4 – привод;
- 5 – тепловой замок;
- 6 – люк обслуживания;
- 7 – ключ;
- 8 – кольцо фиксатора заслонки;
- 9 – ТРУ;
- 10 – клеммная колодка;
- 11 – указатель положения заслонки;
- 12 – гнездо под ключ для ручного взвода пружины привода;
- 13 – рычаг ручного срабатывания привода заслонки

$L_1=120$ мм – длина корпуса клапана от фланца до края защитного кожуха.
 В клапанах с размерами $A < 600$ мм используется шина №20 ($A_1=A+40$ мм, $B_1=B+40$ мм).
 В клапанах с размерами $A \geq 600$ мм используется шина №30 ($A_1=A+60$ мм, $B_1=B+60$ мм).

При $A < 600$ мм один люк обслуживания располагается в центре боковой поверхности клапана слева (вид со стороны привода), а при $A \geq 600$ мм – один люк в верхней части боковой поверхности справа (см. рис.) и второй люк в нижней части противоположной поверхности справа.
 На клапанах с электромеханическим приводом BELIMO при $B < 400$ мм ТРУ устанавливается на крышке люка обслуживания клапана, а при $B \geq 400$ мм – на корпусе рядом с приводом.

Площадь проходного сечения клапанов КЛОП®-1 прямоугольного сечения определяется по формуле:

$$F_{кл} = (A - 36)(B - 63)/10^6, \text{ м}^2 \quad (5)$$

где A, B – внутренние размеры поперечного сечения клапана (воздуховода), мм, ($A \geq B$).

Значения вылетов заслонки за корпус клапана прямоугольного сечения

B, мм	150	200	250	300	350	400	450	500	550	600	650	700	750	800	850	900	950	1000
X, мм	0	0	22	47	72	97	122	147	172	197	222	247	272	297	322	347	372	397
X ₁ , мм	0	0	0	0	0	0	0	0	12	37	62	87	112	137	162	187	212	237

X – вылет заслонки на входе в клапан, мм; X_1 – вылет заслонки на выходе из клапана, мм

Схемы установки клапанов КЛОП®-1 представлены на стр. 68, 69.

Площадь проходного сечения клапана, м², в зависимости от размеров внутреннего сечения клапана (воздуховода)

A, Ак, мм	B, Bк, мм	150	200	250	300	350	400	450	500	550	600	650	700	750	800	850	900	950	1000	1050	1100	1150	1200	1250	1300	1350	1400	1450	1500	1550	1600	...		
150	150	0.010	0.014	0.019	0.023	0.027	0.032	0.036	0.040	0.045	0.049	0.053	0.058	0.062	0.066	0.071	0.075	0.080	0.084	0.088	0.093	0.097	0.101	0.106	0.110	0.114	0.119	0.123	0.144					
200	200		0.022	0.029	0.036	0.043	0.050	0.057	0.064	0.070	0.077	0.084	0.091	0.098	0.105	0.112	0.118	0.125	0.132	0.139	0.146	0.153	0.159	0.166	0.173	0.180	0.187	0.194	0.201			4		
250	250			0.040	0.049	0.059	0.068	0.077	0.087	0.096	0.105	0.115	0.124	0.134	0.143	0.152	0.162	0.171	0.180	0.190	0.199	0.208	0.218	0.227	0.236	0.246	0.255	0.264	0.274					
300	300				0.063	0.074	0.086	0.098	0.110	0.122	0.134	0.146	0.157	0.169	0.181	0.193	0.205	0.217	0.228	0.240	0.252	0.264	0.276	0.288	0.300	0.311	0.323	0.335	0.347					
350	350					0.090	0.104	0.119	0.133	0.148	0.162	0.176	0.191	0.205	0.219	0.234	0.248	0.262	0.277	0.291	0.305	0.320	0.334	0.348	0.363	0.377	0.391	0.406	0.420					
400	400						0.123	0.140	0.156	0.173	0.190	0.207	0.224	0.241	0.257	0.274	0.291	0.308	0.325	0.342	0.359	0.375	0.392	0.409	0.426	0.443	0.460	0.477	0.493					
450	450							0.160	0.180	0.199	0.218	0.238	0.257	0.276	0.296	0.315	0.334	0.354	0.373	0.392	0.412	0.431	0.450	0.470	0.489	0.509	0.528	0.547	0.567					
500	500								0.203	0.225	0.246	0.268	0.290	0.312	0.334	0.356	0.378	0.399	0.421	0.443	0.465	0.487	0.509	0.531	0.552	0.574	0.596	0.618	0.640					
550	550									0.250	0.275	0.299	0.323	0.348	0.372	0.396	0.421	0.445	0.469	0.494	0.518	0.543	0.567	0.591	0.616	0.640	0.664	0.689				3		
600	600										0.303	0.330	0.357	0.383	0.410	0.437	0.464	0.491	0.518	0.545	0.571	0.598	0.625	0.652	0.679	0.706	0.732							
650	650											0.360	0.390	0.419	0.448	0.478	0.507	0.537	0.566	0.595	0.625	0.654	0.683	0.713	0.742	0.771								
700	700												0.423	0.455	0.487	0.519	0.550	0.582	0.614	0.646	0.678	0.710	0.741	0.773	0.805									
750	750													0.491	0.525	0.559	0.594	0.628	0.662	0.697	0.731	0.765	0.800	0.834										
800	800														0.563	0.600	0.637	0.674	0.710	0.747	0.784	0.821	0.858											
850	850															0.641	0.680	0.719	0.759	0.798	0.837	0.877												
900	900																0.723	0.765	0.807	0.849	0.891													
950	950																	0.811	0.855	0.899														
1000	1000																		0.903															
1050	1050																																	
1100	1100																																	
1150	1150																																	
1200	1200																																	
1250	1250																																	
1300	1300																																	

По индивидуальному заказу могут изготавливаться клапаны промежуточных размеров.

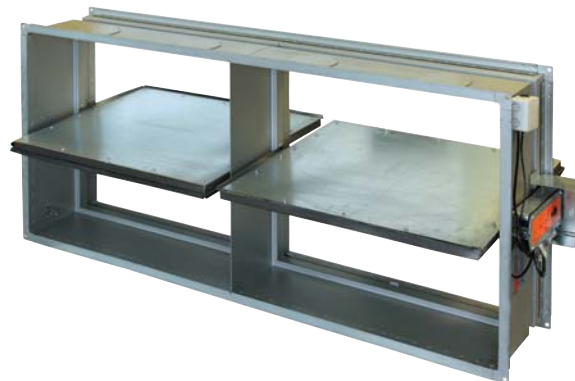
- 1 - клапан с одной заслонкой и одним приводом
- 2 - кассета из 2-х клапанов, исполнение 1
- 3 - кассета из 2-х клапанов, исполнение 2.2
- 4 - кассета из 2-х клапанов, исполнение 2.1

Кассеты изготавливаются также с размером $A_k > 1600$ мм.

При включении в проект кассет рекомендуем обращаться к специалистам фирмы с целью согласования конструктивных особенностей этих изделий.



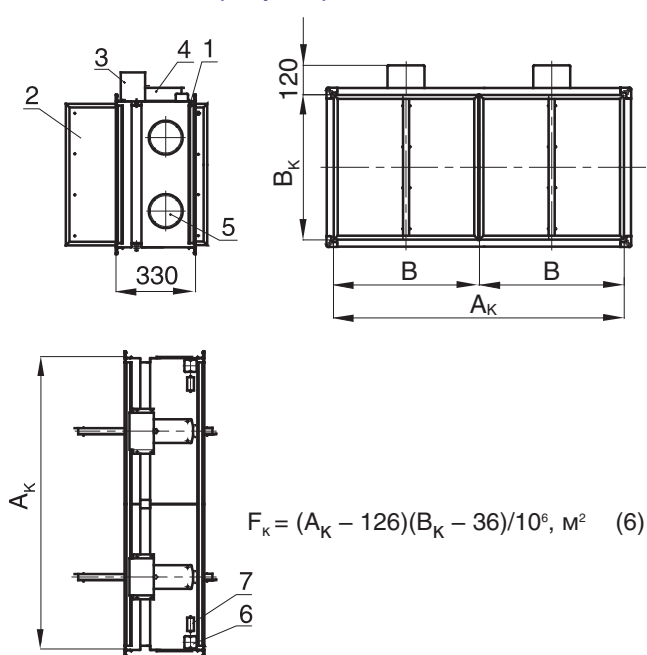
Кассета из клапанов КЛОП®-1 с приводом BELIMO
(исполнение 1)



Кассета из клапанов КЛОП®-1 с приводом BELIMO
(исполнение 2.1)

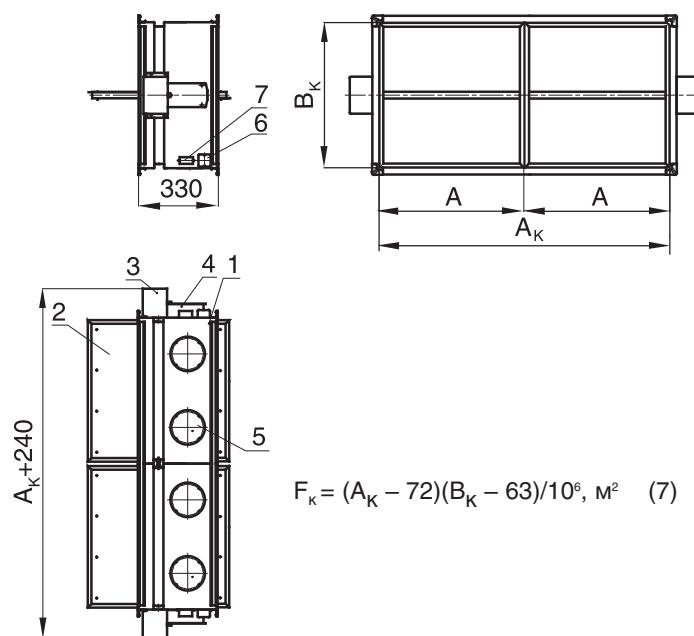
Схемы кассет

Исполнение 1
(сварные)



$$F_k = (A_k - 126)(B_k - 36)/10^6, \text{ м}^2 \quad (6)$$

Исполнение 2.1
($B_k \leq 300$ мм, сварные)

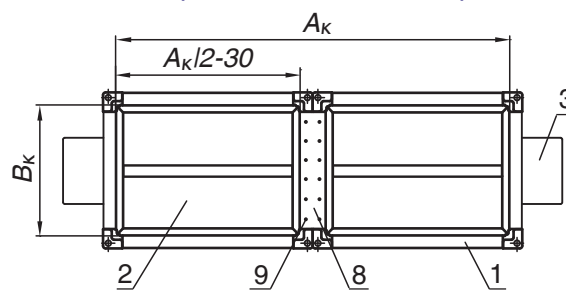


$$F_k = (A_k - 72)(B_k - 63)/10^6, \text{ м}^2 \quad (7)$$

A_k, B_k – размеры внутреннего сечения кассеты (воздуховода), мм
 F_k – площадь проходного сечения кассеты, м^2

- | | |
|---------------------|-----------------------|
| 1 – корпус; | 6 – ТРУ; |
| 2 – заслонка; | 7 – клеммная колодка; |
| 3 – защитный кожух; | 8 – планка; |
| 4 – привод; | 9 – винт-саморез |

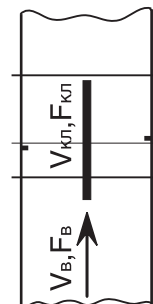
Исполнение 2.2
($B_k > 300$ мм, на планках)



$$F_k = (A_k - 132)(B_k - 63)/10^6, \text{ м}^2 \quad (8)$$

Значения коэффициентов местного сопротивления ζ_v клапанов КЛОП®-1 в зависимости от размеров внутреннего сечения клапана (воздуховода)

A, мм \ B, мм	150	200	250	300	350	400	450	500	550	600	650	700	750	800	850	900	950	1000	1050	1100	1150	1200	1250	1300	1350	1400	1450	1500		
150	5.15	4.36	3.92	3.62	3.41	3.26	3.15	3.06	2.99	2.94	2.90	2.86	2.83	2.80	2.78	2.76	2.74	2.72	2.71	2.69	2.68	2.67	2.66	2.65	2.65	2.64	2.63	2.63	2.63	
200		2.39	2.14	1.96	1.83	1.73	1.66	1.61	1.56	1.53	1.50	1.47	1.45	1.44	1.42	1.41	1.40	1.38	1.37	1.37	1.36	1.35	1.35	1.34	1.33	1.33	1.32	1.32	1.32	
250			1.22	1.11	1.04	0.98	0.93	0.90	0.87	0.85	0.83	0.81	0.80	0.79	0.78	0.77	0.76	0.76	0.75	0.74	0.74	0.73	0.73	0.73	0.72	0.72	0.72	0.72	0.71	
300				0.77	0.72	0.67	0.64	0.61	0.59	0.57	0.56	0.55	0.54	0.53	0.52	0.51	0.51	0.50	0.50	0.49	0.49	0.49	0.48	0.48	0.48	0.48	0.48	0.47	0.47	
350					0.57	0.53	0.50	0.48	0.46	0.45	0.44	0.43	0.42	0.41	0.40	0.40	0.39	0.39	0.38	0.38	0.38	0.37	0.37	0.37	0.37	0.36	0.36	0.36	0.36	
400						0.46	0.44	0.41	0.40	0.38	0.37	0.36	0.36	0.35	0.34	0.34	0.33	0.33	0.32	0.32	0.32	0.32	0.31	0.31	0.31	0.31	0.30	0.30	0.30	
450							0.40	0.38	0.36	0.35	0.34	0.33	0.32	0.32	0.31	0.30	0.30	0.30	0.29	0.29	0.29	0.28	0.28	0.28	0.28	0.27	0.27	0.27	0.27	
500								0.36	0.34	0.33	0.32	0.31	0.30	0.30	0.29	0.29	0.28	0.28	0.27	0.27	0.27	0.26	0.26	0.26	0.26	0.26	0.25	0.25	0.25	
550									0.34	0.32	0.31	0.30	0.29	0.29	0.28	0.27	0.27	0.27	0.26	0.26	0.26	0.25	0.25	0.25	0.25	0.24	0.24	0.24	0.24	0.24
600										0.32	0.31	0.30	0.29	0.28	0.27	0.27	0.26	0.26	0.26	0.25	0.25	0.25	0.24	0.24	0.24	0.24	0.24	0.24	0.24	0.24
650											0.31	0.30	0.29	0.28	0.27	0.27	0.26	0.26	0.26	0.25	0.25	0.24	0.24	0.24	0.24	0.24	0.24	0.24	0.24	0.24
700												0.30	0.29	0.28	0.27	0.27	0.26	0.26	0.26	0.25	0.25	0.24	0.24	0.24	0.24	0.24	0.24	0.24	0.24	0.24
750													0.29	0.28	0.27	0.27	0.26	0.26	0.26	0.25	0.25	0.24	0.24	0.24	0.24	0.24	0.24	0.24	0.24	0.24
800														0.28	0.27	0.27	0.26	0.26	0.26	0.25	0.25	0.24	0.24	0.24	0.24	0.24	0.24	0.24	0.24	0.24
850															0.27	0.27	0.26	0.26	0.26	0.25	0.25	0.24	0.24	0.24	0.24	0.24	0.24	0.24	0.24	0.24
900																0.26	0.26	0.26	0.26	0.25	0.25	0.24	0.24	0.24	0.24	0.24	0.24	0.24	0.24	0.24
950																	0.25	0.25	0.25	0.25	0.25	0.24	0.24	0.24	0.24	0.24	0.24	0.24	0.24	0.24
1000																		0.24	0.24	0.24	0.24	0.24	0.24	0.24	0.24	0.24	0.24	0.24	0.24	0.24



Значения коэффициентов ζ_v отнесены к скорости во внутреннем сечении клапана (воздуховода) $F_v = A \times V$, м².
Значения коэффициентов $\zeta_{кл}$, отнесенные к скорости в проходном сечении клапана $F_{кл}$, рассчитываются по формуле:

$$\zeta_{кл} = \zeta_v \left(\frac{F_v}{F_{кл}} \right)^2$$

$F_{кл}$ – площадь проходного сечения клапана, м²

F_v – площадь внутреннего сечения воздуховода, м²

Значения ζ_v получены на аэродинамическом стенде ЗАО «ВИНГС-М». Потери давления на открытых клапанах КЛОП®-1 различного функционального назначения могут быть рассчитаны по формулам (17), (20) (см. стр. 70).

**КЛАПАНЫ ПРОТИВОПОЖАРНЫЕ СИСТЕМ ВЕНТИЛЯЦИИ
ЗДАНИЙ И СООРУЖЕНИЙ КЛОП®-1**

КЛОП®-1

Вес клапанов КЛОП®-1 с приводом ВЕЛМО, не более, кг

A, мм B, мм	150	200	250	300	350	400	450	500	550	600	650	700	750	800	850	900	950	1000	1050	1100	1150	1200	1250	1300	1350	1400	1450	1500	
150	7.3	7.9	8.5	9.1	9.7	10.3	10.9	11.5	12.1	14.0	14.7	15.4	16.1	16.8	17.5	18.2	18.9	19.6	20.3	21.0	21.7	22.4	23.1	23.8	24.5	25.2	25.9	26.3	
200		8.5	9.2	9.9	10.6	11.3	11.9	12.5	13.1	15.3	16.0	16.7	17.4	18.1	18.8	19.5	20.2	20.9	21.6	22.3	23.0	23.7	24.4	25.1	25.8	26.5	27.2	27.9	
250			9.9	10.7	11.5	12.3	13.0	13.7	14.4	16.6	17.4	18.2	19.0	19.8	20.6	21.4	22.3	23.0	23.8	24.6	26.4	27.2	28.0	28.8	29.6	30.4	31.2	32.0	
300				11.6	12.3	13.1	13.9	14.7	15.5	18.0	18.9	19.8	20.7	21.6	22.5	23.4	24.3	25.2	26.1	27.0	27.9	28.8	29.7	30.6	31.5	32.4	33.3	34.2	
350					13.3	14.1	14.9	15.7	16.3	19.3	20.3	21.3	22.3	23.3	24.3	25.3	26.3	27.3	28.3	29.3	30.3	31.3	32.3	33.3	34.3	35.3	36.3	37.3	
400						15.1	16.1	17.1	18.1	20.6	21.6	22.6	23.6	24.6	25.6	26.8	28.0	29.2	30.4	31.6	32.8	34.0	35.2	36.4	37.6	38.8	40.0	41.2	
450							17.3	18.3	19.3	22.2	23.4	24.6	25.8	27.0	28.2	29.4	30.6	31.8	33.0	34.2	35.4	36.6	37.8	39.0	40.2	41.4	42.6	43.8	
500								19.4	20.6	23.3	24.6	25.9	27.2	28.3	29.8	31.1	32.4	33.7	35.0	36.3	37.6	38.9	40.2	41.5	42.8	44.1	45.4	46.7	
550									21.8	24.5	25.8	27.1	28.4	29.7	31.0	32.3	33.6	34.9	36.2	37.5	38.8	40.1	41.4	42.7	44.0	45.3	46.6		
600										26.8	28.2	29.6	31.0	32.4	33.8	35.2	36.6	38.0	39.4	40.8	42.2	43.6	45.0	46.4	47.8	49.2			
650											29.6	31.1	32.5	34.1	35.6	37.1	38.6	40.1	41.6	43.1	44.6	46.1	47.6	49.1	51.6				
700												32.7	32.2	35.7	37.2	38.7	40.2	41.7	43.2	44.7	46.2	47.7	49.2	50.7					
750													35.9	37.5	39.1	40.7	42.3	42.9	45.5	47.1	48.7	50.3	51.9						
800														39.2	40.8	42.4	44.0	45.6	47.2	48.8	50.4	52.0							
850															42.7	44.5	46.3	48.1	49.9	51.7	53.5								
900																46.3	48.2	50.1	52.0	53.9									
950																	50.2	52.1	54.0										
1000																													

КЛОП®-1

КЛАПАНЫ ПРОТИВОПОЖАРНЫЕ СИСТЕМ ВЕНТИЛЯЦИИ ЗДАНИЙ И СООРУЖЕНИЙ КЛОП®-1

Клапаны круглого сечения



Ниппельный КЛОП®-1
с приводом BELIMO



Фланцевый КЛОП®-1 с пружинным
приводом и тепловым замком

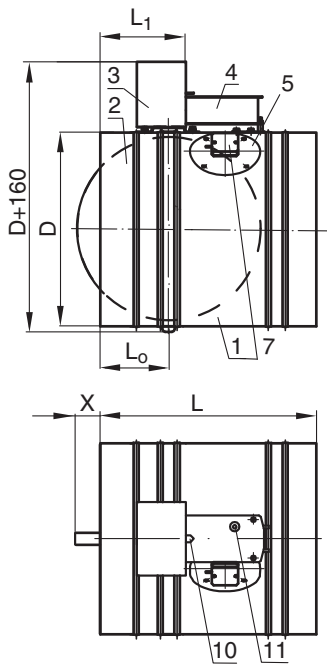


Фланцевый КЛОП®-1
с электромагнитным приводом

Клапаны изготавливаются из оцинкованной стали.

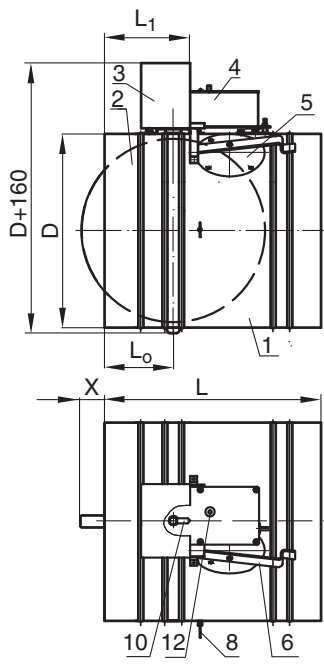
Схемы конструкции КЛОП®-1 круглого сечения

С приводом BELIMO



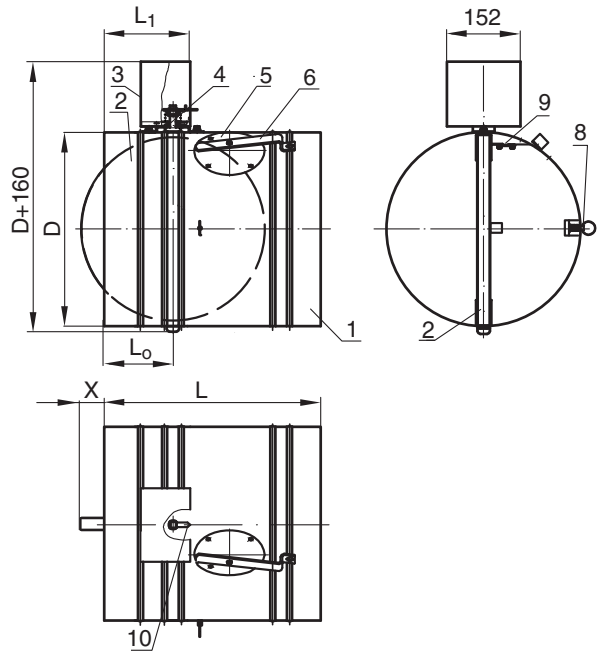
Для фланцевого клапана
L=350 мм, L₀=93 мм, L₁=120 мм;
Для ниппельного клапана
L=450 мм, L₀=143 мм, L₁=175 мм
L₁ – длина корпуса клапана до
края защитного кожуха, мм

С электромагнитным приводом



1 – корпус клапана
2 – заслонка
3 – защитный кожух
4 – привод
5 – люк обслуживания
6 – ключ
7 – ТРУ

С пружинным приводом и ТЗ



8 – кольцо фиксатора заслонки
9 – тепловой замок
10 – указатель положения заслонки
11 – гнездо под ключ для ручного
взведения пружины привода
12 – рычаг ручного срабатывания
привода заслонки

Значения вылетов заслонки за пределы корпуса клапана

D, мм	160	180	200	225	250	280	315	355	400	450	500	560	630	710	800
	с фланцевым соединением														
X, мм	0	0	7	19	32	47	64	85	107	132	157	187	222	262	307
	с ниппельным соединением														
X, мм	0	0	0	0	0	0	14	35	57	82	107	137	172	212	257



Трубчатый и пластинчатый переходы под ниппельное и фланцевое соединения



Фланцевый КЛОП®-1 с приводом BELIMO и трубчатыми переходами под ниппельное соединение



Фланцевый КЛОП®-1 с электромагнитным приводом и пластинчатыми переходами под фланцевое соединение

Типоразмерный ряд клапанов КЛОП®-1 круглого сечения и переходов, значения коэффициентов местного сопротивления клапанов ζ_B и клапанов с двумя переходами ζ_B^* и площади проходного сечения клапанов $F_{кл}$ в зависимости от диаметра внутреннего сечения воздуховода D

D, мм	100*	125*	140*	160	180	200	225	250	280	315	355	400	450	500	560	630	710	800
ζ_B^* , ζ_B	2,91*	2,61*	2,40*	2,25	1,56	1,01	0,57	0,40	0,30	0,25	0,20	0,17	0,15	0,13	0,11	0,09	0,07	0,06
$F_{кл}$, м ²	0,016	0,016	0,016	0,016	0,021	0,026	0,034	0,042	0,054	0,069	0,089	0,115	0,147	0,183	0,231	0,295	0,377	0,481

Фланцевые и ниппельные клапаны диаметром 160 и 180 мм изготавливаются только с электромагнитным приводом или приводом BELIMO.

Для установки в воздуховодах диаметром 100 и 125 мм изготавливаются фланцевые клапаны диаметром 160 мм с трубчатыми или пластинчатыми переходами.

Для установки в воздуховодах диаметром 140 мм изготавливаются фланцевые клапаны диаметром 160 мм с трубчатыми переходами или фланцевые клапаны диаметром 200 мм с пластинчатыми переходами.

Значения коэффициентов ζ_B^* и ζ_B отнесены к скорости воздуха во внутреннем сечении воздуховода $F_B = \pi \cdot D^2/4$. Значения коэффициентов местного сопротивления $\zeta_{кл}$, отнесенные к скорости в проходном сечении клапана $F_{кл}$, рассчитываются по формуле: $\zeta_{кл} = \zeta_B (F_{кл}/F_B)^2$, где $F_{кл}$ – площадь проходного сечения клапана, определяемая по таблице или по формуле

$$F_{кл} = D \cdot (0,785 D - 27)/10^6, \text{ м}^2 \quad (8)$$

Потери давления, Па, на открытых клапанах КЛОП®-1 различного функционального назначения могут быть рассчитаны по формулам (17), (20) (см. стр. 70). Для клапанов с переходами в формулы вместо ζ_B подставляется значение ζ_B^* (см. таблицу).

Масса фланцевых клапанов КЛОП®-1, кг

D, мм	160	180	200	225	250	280	315	355	400	450	500	560	630	710	800
ТЗ	-	-	5,0	5,6	6,2	6,8	7,7	10,2	11,8	13,5	15,7	18,3	21,5	26,0	29,4
BELIMO	6,1	6,8	7,6	8,2	8,8	9,5	10,5	13,0	14,5	16,2	18,4	21,0	24,2	28,7	32,9
ЭМ	6,3	7,0	7,8	8,3	9,0	9,7	10,6	13,2	14,7	16,4	18,6	21,2	24,5	28,9	33,1

Масса ниппельных клапанов КЛОП®-1, кг

D, мм	160	180	200	225	250	280	315	355	400	450	500	560	630	710	800
ТЗ	3,9	4,1	4,3	4,5	5,0	5,4	6,2	8,5	9,8	11,3	13,3	15,6	18,5	25,3	29,5
BELIMO	4,8	5,0	5,2	5,6	6,1	6,6	7,5	9,8	11,1	12,5	14,6	16,8	21,2	28,8	33,1
ЭМ	6,1	6,4	6,7	7,1	7,7	8,2	9,0	11,4	12,6	14,1	16,1	18,4	21,4	28,9	33,3

Клапаны специального назначения



Клапаны «морского» исполнения

Клапаны изготавливаются для районов с морским климатом из нержавеющей стали 12Х18Н10Т. Электромеханический привод BELIMO (BLF или BF) помещен в оболочку, имеющую степень защиты IP 66. Клапаны могут изготавливаться также с пружинным приводом и тепловым замком. Корпус клапанов выполняется прямоугольного сечения.

Клапаны удовлетворяют требованиям Российского Морского Регистра Судоходства, о чем свидетельствует Сертификат о типовом одобрении.

Предел огнестойкости – 1 час (А 60)

Вид климатического исполнения – 2 по ГОСТ 15150-69.
Характеристики внешней среды при эксплуатации клапана:

- предельные рабочие значения температуры окружающего воздуха: верхнее значение – плюс 40 °С; нижнее – минус 30 °С при отсутствии прямого воздействия атмосферных осадков и конденсации влаги на заслонке;
- среднеемесячное значение относительной влажности воздуха в наиболее тёплый и влажный период – 70% при 22 °С;
- верхнее значение относительной влажности воздуха -98% при 25 °С.
- тип атмосферы – III по ГОСТ 15150-69.



Клапаны «транспортного» исполнения

Клапаны имеют конструктивные особенности, учитывающие специфику условий эксплуатации на объектах транспорта и могут применяться в системах вентиляции и кондиционирования подвижного состава железнодорожного транспорта. Клапаны прошли испытания на виброустойчивость и удар.

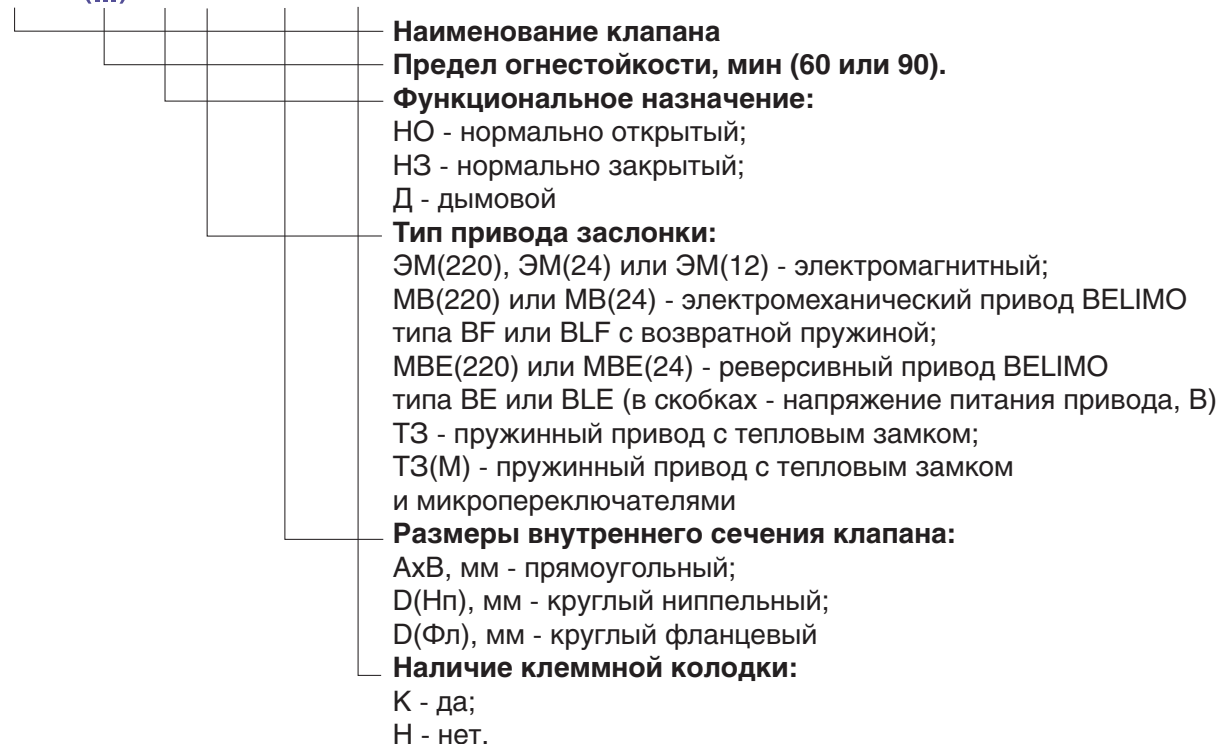
Клапаны для «чистых» помещений

Клапаны изготавливаются прямоугольного сечения и круглого сечения (только ниппельного исполнения). При изготовлении корпуса клапана, заслонки и кожуха используется нержавеющая сталь специального назначения. Клапаны могут применяться на предприятиях фармацевтической, микроэлектронной промышленности и т.п.

Основные технические характеристики клапанов специального назначения аналогичны характеристикам клапанов КЛОП®-1 прямоугольного и круглого сечений.

**Структура обозначения клапанов КЛОП®-1 обычного исполнения
при заказе и в документации**

КЛОП-1 (...) - ... - ... - ... x ... - ...



Примеры заказа:

КЛОП-1(60)-Д-ЭМ(220)-400x400-К – клапан КЛОП-1 с пределом огнестойкости 60 мин, дымовой, с электромагнитным приводом на 220 В, с размерами внутреннего сечения 400x400 мм, с клеммной колодкой

КЛОП-1(90)-НО-МВ(220)-315(Фл)-Н – клапан КЛОП-1 с пределом огнестойкости 90 мин, нормально открытый (огнезадерживающий), с электромеханическим приводом BELIMO на 220 В, с диаметром внутреннего сечения 315 мм, фланцевый, без клеммной колодки.

Примечание. При заказе клапанов специального назначения дополнительно указывается вариант исполнения.

КЛОП®-1В**КЛАПАНЫ ПРОТИВОПОЖАРНЫЕ
ВЗРЫВОЗАЩИЩЕННОГО ИСПОЛНЕНИЯ КЛОП®-1В**

Клапаны сертифицированы ВНИИПО МЧС России и ЦС взрывозащищенного и рудничного электрооборудования КЛОП® - зарегистрированный товарный знак.

В зависимости от типа привода клапаны выпускаются в различном исполнении:

- 1) с электроприводом BELIMO (Швейцария) во взрывозащищенном исполнении;
- 2) с пружинным приводом и тепловым замком на 72 °С.

Клапаны могут устанавливаться в помещениях, отнесенных к категориям А или Б по взрывопожарной опасности (по НПБ 105-03), а также во взрывоопасных зонах классов В-1, В-1а, В-1б и В-1г (по ПУЭ), где по условиям эксплуатации возможно образование взрывчатых смесей, газов и паров с воздухом, относящихся к категориям IIA, IIB и IIC по ГОСТ Р 51330.11-99, ГОСТ Р 51330.19-99 и к группам Т1, Т2, Т3, Т4, Т5 и Т6 по ГОСТ Р 51330.5-99, а также образование слоёв горючей пыли и взрывчатых пылевоздушных смесей согласно ГОСТ Р МЭК 61241-1-1-99. Клапаны взрывобезопасные с пружинным приводом и тепловым замком могут устанавливаться во взрывоопасных зонах 0, 1 и 2, а клапаны с электроприводом – в зонах 1 и 2 согласно классификации ГОСТ Р 51330.9-99 и в зонах класса 21 и 22 согласно ГОСТ Р МЭК 61241-3 в соответствии с маркировкой взрывозащиты. Маркировки взрывозащиты для взрывозащищенных клапанов с электроприводом – 1ExdIICT6 или 1ExdellCT6 в зависимости от исполнения вводной коробки взрывозащищённого электропривода по ГОСТ 12.2.020-76 и DIP A21TAT6 по ГОСТ Р МЭК 61241-1-1-99.



КЛОП®-1В с электроприводом BELIMO во взрывонепроницаемой оболочке



КЛОП®-1В с пружинным приводом и тепловым замком

Предел огнестойкости клапанов: КЛОП®-1(60) – в режиме нормально открытого (огнезадерживающего) и нормально закрытого – EI 60; в режиме дымового – EI 60, E 60.
КЛОП®-1(90) – в режиме нормально открытого (огнезадерживающего) и нормально закрытого – EI 90; в режиме дымового – EI 90, E 90.

Противопожарные нормально открытые (НО) клапаны во взрывозащищенном исполнении предназначены для блокирования распространения пожара по воздуховодам, шахтам и каналам систем вентиляции и кондиционирования зданий и сооружений различного назначения. **Нормально закрытые (НЗ) и дымовые** используются в качестве клапанов противодымной вентиляции. Применение клапанов осуществляется в соответствии с нормативными требованиями.

Вид климатического исполнения клапанов УЗ по ГОСТ 15150-69. Клапаны могут устанавливаться внутри помещений с температурой среды от -30 °С до +40 °С при отсутствии прямого воздействия атмосферных осадков и конденсации влаги на заслонке.

Окружающая среда не должна содержать агрессивных паров и газов в концентрациях, разрушающих металлы, лакокрасочные покрытия и электроизоляцию.

Клапаны не рекомендуется устанавливать в системах местных отсосов агрессивных веществ.

Площадь проходного сечения клапанов определяется по формуле:

$$F_{\text{кл}} = (A - 36)(B - 63)/10^6, \text{ м}^2 \quad (10)$$

где A, B – внутренние размеры поперечного сечения клапана (воздуховода), мм, (B < A).

НО (огнезадерживающие) клапаны выпускаются в различных модификациях в зависимости от типа привода:

- с электромеханическими приводами BELIMO (серии BF или BLF) без ТРУ;
- с пружинным приводом и тепловым замком на 72°C (без микропереключателей).

Клапаны НЗ и дымовые выпускаются с электромеханическими приводами BELIMO (серии BF или BLF) без ТРУ.

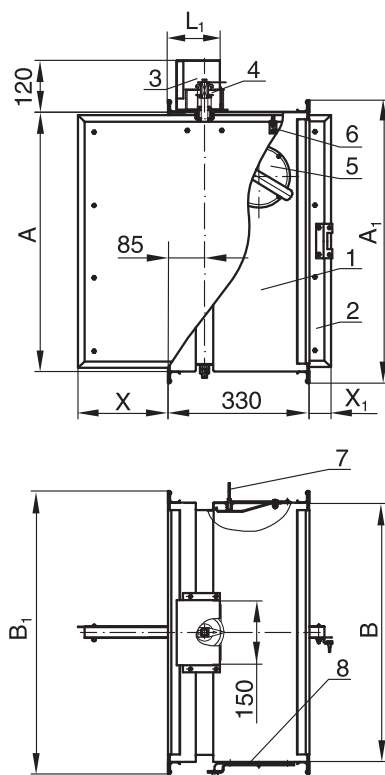
Клапаны КЛОП®-1В работоспособны в любой пространственной ориентации.

Характеристики и электрические схемы подключения электроприводов представлены на стр. 72-74.

Характеристики и примеры схем установки клапанов

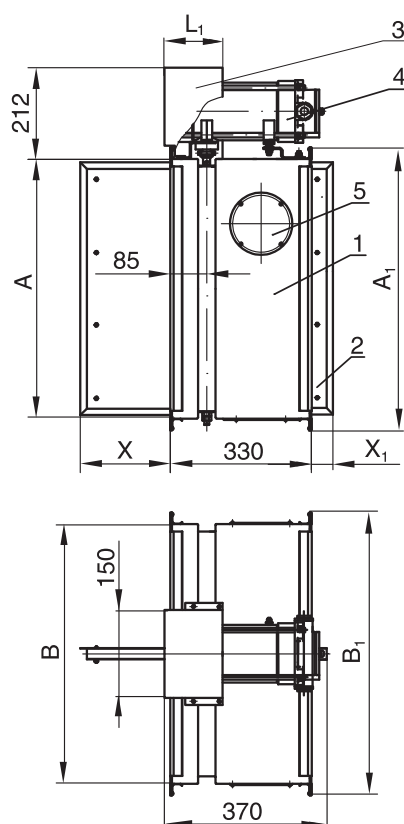
Схемы конструкции КЛОП®-1В

С пружинным приводом и тепловым замком



- 1 – корпус клапана;
- 2 – заслонка;
- 3 – кожух;
- 4 – привод;
- 5 – люк обслуживания;
- 6 – тепловой замок;
- 7 – кольцо фиксатора заслонки;
- 8 – ключ

**С электромеханическим приводом BELIMO
(во взрывонепроницаемой оболочке)**



- При A < 600 мм используется шина №20
(A₁=A+40 мм, B₁=B+40 мм).
При A ≥ 600 мм используется шина №30
(A₁=A+60 мм, B₁=B+60 мм)
L₁ = 120 мм – длина корпуса клапана,
устанавливаемого в строительной конструкции

Проходное сечение, значения вылетов заслонки, коэффициенты местного сопротивления (КМС), количество и расположение люков обслуживания клапана КЛОП®-1В аналогичны указанным параметрам клапана КЛОП®-1 прямоугольного сечения.

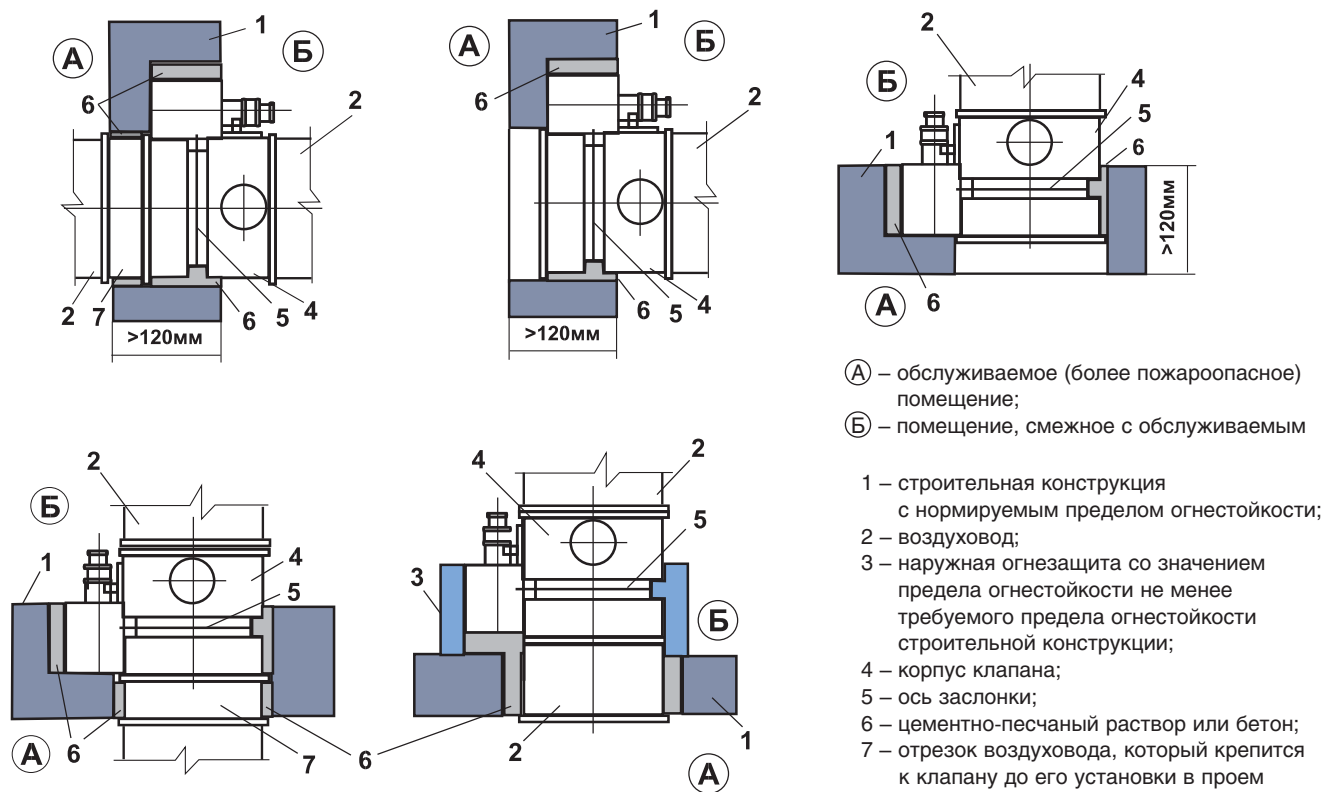
КЛОП®-1В

КЛАПАНЫ ПРОТИВОПОЖАРНЫЕ ВЗРЫВОЗАЩИЩЕННОГО ИСПОЛНЕНИЯ КЛОП®-1В

Масса клапана КЛОП®-1В с электромеханическим приводом, не более, кг

A, мм \ B, мм	150	200	250	300	350	400	450	500	550	600	650	700	750	800	850	900	950	1000	1050	1100	1150	1200	1250	1300	1350	1400	1450	1500
150	14,0	14,6	15,2	15,8	16,4	17,0	17,6	18,2	18,8	20,7	21,4	22,1	22,8	23,5	24,2	24,9	25,6	26,3	27,0	27,7	28,4	29,1	29,8	30,5	31,2	31,9	32,6	33,3
200		15,2	15,9	16,6	17,3	18,0	18,6	19,2	19,8	22,0	22,7	23,4	24,1	24,8	25,5	26,2	26,9	27,6	28,3	29,0	29,7	29,4	31,1	31,8	32,5	33,2	33,9	34,6
250			17,6	17,4	18,2	19,0	19,6	20,4	21,1	23,3	24,1	24,9	25,7	26,5	27,3	28,1	28,9	29,7	30,5	31,3	33,1	33,9	34,7	35,5	36,3	37,1	37,9	38,7
300				18,3	19,0	19,8	20,6	21,4	22,2	24,7	25,6	26,5	27,4	28,3	29,2	30,1	31,0	31,9	32,8	33,7	34,6	35,5	36,4	37,3	38,2	39,1	40,0	40,9
350					20,0	20,8	21,6	22,4	23,2	26,0	27,0	28,0	29,0	30,0	31,0	32,0	33,0	34,0	35,0	36,0	37,0	38,0	39,0	40,0	41,0	42,0	43,0	44,0
400						21,8	22,8	23,3	24,8	27,3	28,3	29,3	30,3	31,3	32,3	33,5	34,7	35,9	37,1	38,0	39,5	40,7	41,9	43,1	44,3	45,5	46,7	47,9
450							24,0	25,0	26,0	28,9	30,1	31,3	32,5	33,7	34,9	36,1	37,3	38,5	39,7	40,9	42,1	43,3	44,5	45,7	46,9	48,1	49,3	50,5
500								26,1	27,3	30,0	31,3	32,6	33,9	35,2	36,5	37,8	39,1	40,4	41,7	43,0	44,0	45,6	46,9	48,2	49,5	50,5	52,1	53,4
550									28,5	31,2	32,5	33,8	35,1	36,4	37,7	39,0	40,3	41,6	42,9	44,2	45,5	46,8	48,1	49,4	50,7	52,0	53,3	
600										33,5	34,9	36,3	37,7	39,1	40,5	41,9	43,3	44,7	46,1	47,5	48,9	50,3	51,7	53,1	54,5	55,9		
650											36,3	37,8	39,3	40,8	42,3	43,8	45,3	46,8	48,3	49,8	51,3	52,8	54,3	55,8	58,3			
700												39,4	40,9	42,4	43,9	45,4	46,9	48,4	49,9	51,4	52,9	54,4	55,9	57,4				
750													42,6	44,2	45,8	47,4	49,0	50,6	52,2	53,8	55,4	57,0	58,6					
800														45,9	47,5	49,1	50,7	52,3	53,9	55,5	57,1	58,7						
850															49,4	51,2	53,0	54,8	56,6	58,4	60,2							
900																53,0	54,9	56,8	58,7	60,6								
950																	56,9	58,8	60,7									
1000																		60,9										

Примеры схем установки противопожарных НО (огнезадерживающих) клапанов с электроприводом



Зазор между корпусом клапана и строительными конструкциями заполняется цементно-песчаным раствором или бетоном. При установке клапана необходимо обеспечить доступ к приводу и люкам обслуживания клапана.

При установке НО (огнезадерживающих) клапанов за пределами стен (перекрытий) наружная огнезащита должна наноситься до края кожуха, защищающего привод клапана, и в соответствии с нормативными требованиями должна обеспечивать предел огнестойкости, равный требуемому пределу огнестойкости преграды.

Клапаны могут устанавливаться со стороны помещения А. Нормально открытые (огнезадерживающие) клапаны КЛОП®-1В с пружинным приводом и ТЗ могут устанавливаться в соответствии со схемами, представленными на стр. 68, 69.

Структура обозначения клапанов КЛОП®-1В при заказе и в документации

КЛОП-1 (...) - ... - В - ... - ... x ...



Пример заказа:

КЛОП-1(60)-НО-В-МВ(220)-500x400 – клапан КЛОП-1 с пределом огнестойкости 60 мин., нормально открытый (огнезадерживающий), во взрывозащищенном исполнении, с приводом BELIMO на 220 В, с размерами внутреннего сечения 500x400 мм

КЛОП®-2**КЛАПАНЫ ПРОТИВОПОЖАРНЫЕ СИСТЕМ ВЕНТИЛЯЦИИ
ЗДАНИЙ И СООРУЖЕНИЙ КЛОП®-2**

Клапаны сертифицированы ВНИИПО МЧС России

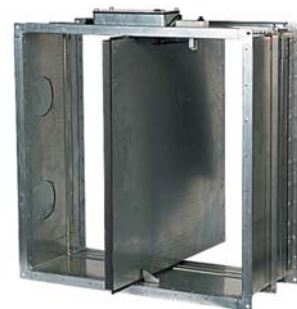
КЛОП® - зарегистрированный товарный знак.



КЛОП®-2(60) с электромагнитным
приводом и тепловым замком



КЛОП®-2(60) с приводом BELIMO



КЛОП®-2(90) с приводом BELIMO

Нормально открытые (НО) (огнезадерживающие) клапаны КЛОП®-2 предназначены для блокирования распространения пожара и продуктов горения по воздуховодам, шахтам и каналам систем вентиляции и кондиционирования зданий и сооружений различного назначения. Клапаны КЛОП®-2 дымовые и нормально закрытые (НЗ) используются в системах противодымной вентиляции. Применение клапанов осуществляется в соответствии с нормативными требованиями. Клапаны КЛОП®-2 не подлежат установке в помещениях категорий А и Б по взрывопожароопасности.

Предел огнестойкости клапанов:

КЛОП®-2(60) – в режиме нормально открытого (огнезадерживающего) и нормально закрытого – EI 60, в режиме дымового – EI 60, E 60;

КЛОП®-2(90) – в режиме нормально открытого (огнезадерживающего) и нормально закрытого – EI 90, в режиме дымового – EI 90, E 90.

КЛОП®-2(120) – в режиме нормально открытого (огнезадерживающего) и нормально закрытого – EI 120, в режиме дымового – EI 120, E 120.

Отличительными особенностями клапанов КЛОП®-2 от клапанов КЛОП®-1 прямоугольного сечения являются: изготовление из оцинкованной стали, существенно пониженный коэффициент местного сопротивления, уменьшенный почти в 1,5 раза вес изделия, удобство установки теплового замка.

Клапаны КЛОП®-2 выпускаются только «канального» типа с двумя фланцами и наружным размещением привода.

Клапаны КЛОП®-2 работоспособны в любой пространственной ориентации. При проектировании и установке клапанов в системах вентиляции следует учитывать удобство доступа к приводу клапана и люкам обслуживания устройств, находящихся внутри клапана.

В воздуховодах большого сечения, пересекающих ограждающие конструкции венткамер с установленными в них вентиляторами большой производительности, рекомендуется устанавливать клапаны КЛОП®-3.

Типы приводов, устанавливаемых на клапанах КЛОП®-2, аналогичны приводам клапанов КЛОП®-1 (см. стр. 34). Характеристики и схемы подключения приводов представлены на стр. 72-77.

Значения вылетов заслонки за корпус клапанов КЛОП®-2

В, мм	150	200	250	300	350	400	450	500	550	600	650	700	750	800	850	900	950	1000
Х, мм	0	7	32	57	82	107	132	157	182	207	232	257	282	307	332	357	382	407
Х ₁ , мм	0	0	0	0	0	0	0	0	22	47	72	97	122	147	172	197	222	247

Х – вылет заслонки на входе в клапан, мм; Х₁ – вылет заслонки на выходе из клапана, мм

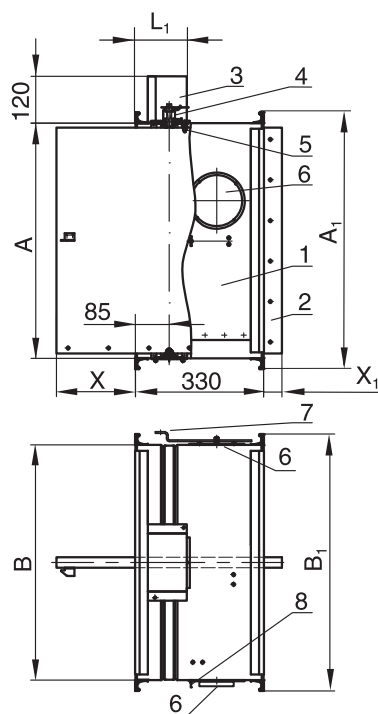
Площадь проходного сечения клапанов КЛОП®-2 рассчитывается по формуле:

$$F_{\text{кл}} = (A - 9)(B - 39)/10^6, \text{ м}^2 \quad (11)$$

А, В – размеры внутреннего сечения клапана, мм (В ≤ А)

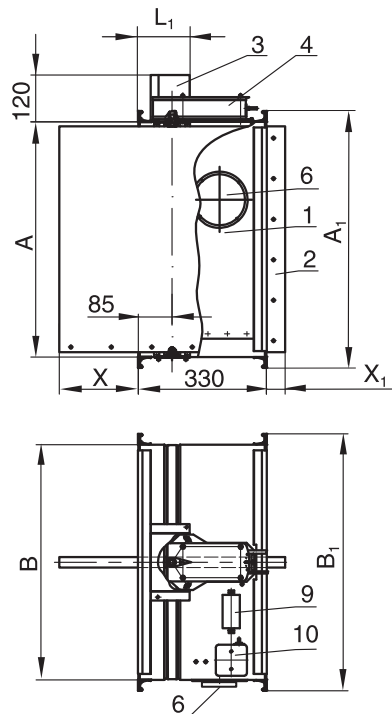
Схема конструкции КЛОП®-2(60)

**С пружинным
приводом и ТЗ**



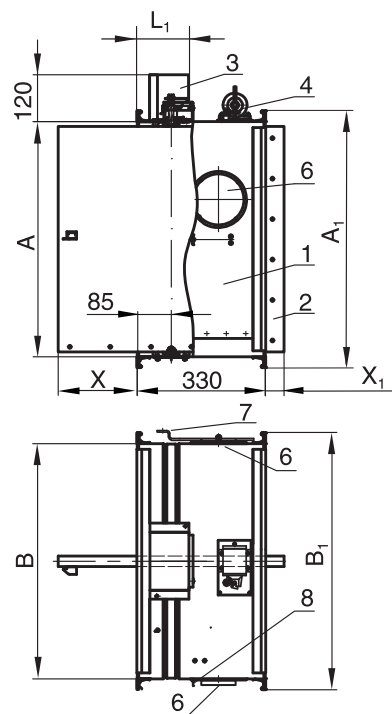
При $A < 600$ мм используется
шина №20 ($A_1=A+40$ мм, $B_1=B+40$ мм).
При $A \geq 600$ мм используется
шина №30 ($A_1=A+60$ мм, $B_1=B+60$ мм).

С приводом BELIMO



1 – корпус клапана;
2 – заслонка;
3 – кожух;
4 – привод;
5 – тепловой замок (для НО
клапанов);
6 – люк обслуживания;

**С электромагнитным
приводом**

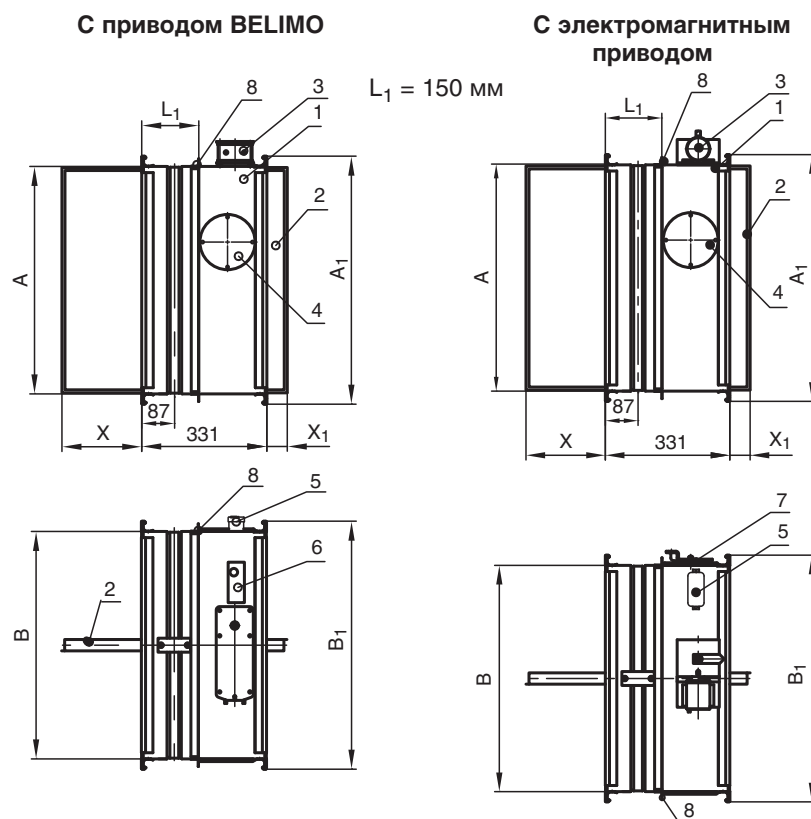


7 – ключ для перевода заслонки
в исходное положение;
8 – кольцо фиксатора заслонки;
9 – клеммная колодка;
10 – терморазмыкающее
устройство ТРУ (для НО кла-
панов с электромеханичес-
кими приводами BELIMO)

$L_1 = 120$ мм – длина корпуса НО клапана, устанавливаемого
в строительную конструкцию или покрываемого огнезащитой (см. стр. 68).

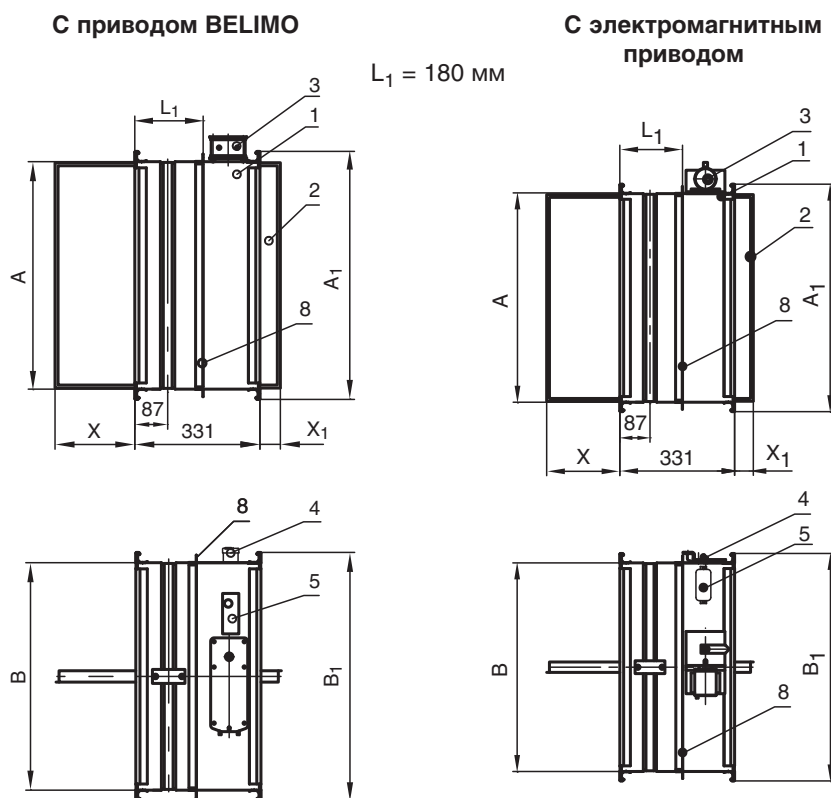
Количество и размещение люков обслуживания клапанов (см. рис, поз. 6) зависит от размера A клапана и типа установленного на нем привода:
при $A \leq 200$ мм – один люк на верхней стороне корпуса клапана с пружинным приводом и ТЗ (на поверхности с приводом);
при $A \leq 200$ мм – один люк на нижней стороне корпуса клапана с электромагнитным приводом и приводом BELIMO;
при $250 \leq A < 600$ мм – один люк на боковой стороне клапана (см. рис.), независимо от типа привода;
при $A \geq 600$ мм – два люка на боковых сторонах клапана (см. рис.), независимо от типа привода.
На НО клапанах с электромеханическим приводом BELIMO ТРУ устанавливается следующим образом:
при $A \leq 200$ мм – на боковой стороне клапана;
при $A > 200$ мм и $B \leq 350$ мм – на люке;
при $A \geq 400$ мм и $B \geq 400$ мм – на верхней стороне клапана (см. рис.)

Схемы установки клапанов КЛОП®-2 представлены на стр. 68, 69.

Характеристики клапанов**Схема конструкции КЛОП®-2(90)**

- 1 - корпус клапана;
- 2 - заслонка;
- 3 - привод;
- 4 - люк обслуживания;
- 5 - клеммная колодка;
- 6 - терморазмыкающее устройство ТРУ (для НО клапанов с электромеханическим приводом BELIMO);
- 7 - ключ для перевода заслонки в исходное положение;
- 8 - уголок, ограничивающий часть поверхности корпуса клапана, которая устанавливается в строительную конструкцию или покрывается огнезащитой (при установке клапана за пределами конструкции)

L_1 – длина корпуса НО клапана, устанавливаемого в строительную конструкцию или покрываемого огнезащитой

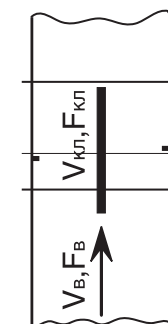
Схема конструкции КЛОП®-2(120)

При $A < 600$ мм используется шина №20 ($A_1=A+40$ мм, $B_1=B+40$ мм).
При $A \geq 600$ мм используется шина №30 ($A_1=A+60$ мм, $B_1=B+60$ мм).

Количество и размещение люков обслуживания клапанов КЛОП®-2(90) (см. рис., поз. 4) зависит от размера A клапана:
при $A < 600$ мм - один люк на боковой поверхности клапана (стороне A);
при $A \geq 600$ мм - два люка на боковых поверхностях клапана.
На клапане КЛОП®-2(120) люков обслуживания нет.
На НО клапанах с электромеханическим приводом BELIMO ТРУ устанавливается следующим образом:
при $B \leq 400$ мм - на люке клапана КЛОП®-2(90), на боковой стороне A клапана КЛОП®-2(120);
при $B > 400$ мм - на стороне B у привода.

Значения коэффициентов местного сопротивления ζ_v клапанов КЛОП®-2 в зависимости от размеров внутреннего сечения клапана (воздуховода)

A, мм \ B, мм	150	200	250	300	350	400	450	500	550	600	650	700	750	800	850	900	950	1000	1050	1100	1150	1200	1250	1300	1350	1400	1450	1500	
150	1,76	1,49	1,34	1,24	1,18	1,14	1,10	1,07	1,04	1,01	0,98	0,96	0,94	0,92	0,90	0,89	0,88	0,87	0,86	0,85	0,84	0,83	0,82	0,81	0,81	0,80	0,80	0,80	0,80
200		0,78	0,73	0,69	0,65	0,62	0,60	0,58	0,56	0,54	0,52	0,50	0,49	0,48	0,47	0,46	0,45	0,44	0,43	0,43	0,42	0,42	0,41	0,40	0,40	0,39	0,39	0,39	0,39
250			0,56	0,52	0,49	0,44	0,42	0,40	0,39	0,39	0,38	0,38	0,37	0,36	0,36	0,35	0,34	0,33	0,33	0,32	0,32	0,31	0,31	0,30	0,30	0,29	0,29	0,29	0,29
300				0,45	0,40	0,37	0,35	0,33	0,32	0,32	0,31	0,31	0,30	0,30	0,30	0,29	0,29	0,28	0,28	0,28	0,27	0,27	0,26	0,26	0,26	0,25	0,25	0,25	0,25
350					0,36	0,33	0,31	0,29	0,28	0,27	0,26	0,26	0,25	0,25	0,25	0,24	0,24	0,24	0,23	0,23	0,22	0,22	0,21	0,21	0,21	0,20	0,20	0,20	0,20
400						0,30	0,28	0,26	0,25	0,25	0,24	0,24	0,23	0,23	0,23	0,22	0,22	0,22	0,21	0,21	0,20	0,20	0,19	0,19	0,19	0,18	0,18	0,18	0,18
450							0,25	0,24	0,23	0,22	0,22	0,21	0,21	0,20	0,20	0,19	0,19	0,19	0,18	0,18	0,17	0,17	0,16	0,16	0,16	0,15	0,15	0,15	0,15
500								0,21	0,20	0,19	0,19	0,19	0,18	0,18	0,18	0,17	0,17	0,17	0,16	0,16	0,15	0,15	0,14	0,14	0,14	0,13	0,13	0,13	0,13
550									0,18	0,17	0,16	0,15	0,15	0,14	0,14	0,14	0,14	0,13	0,13	0,13	0,12	0,12	0,12	0,11	0,11	0,11	0,11	0,11	0,11
600										0,16	0,15	0,14	0,13	0,13	0,12	0,12	0,12	0,11	0,11	0,11	0,10	0,10	0,10	0,10	0,10	0,10	0,10	0,10	0,10
650											0,14	0,13	0,12	0,12	0,11	0,11	0,11	0,10	0,10	0,10	0,09	0,09	0,09	0,09	0,09	0,09	0,09	0,09	0,09
700												0,12	0,11	0,11	0,10	0,10	0,10	0,09	0,09	0,09	0,08	0,08	0,08	0,08	0,08	0,08	0,08	0,08	0,08
750													0,11	0,10	0,10	0,10	0,09	0,09	0,09	0,08	0,08	0,08	0,08	0,08	0,08	0,08	0,08	0,08	0,08
800														0,10	0,09	0,09	0,09	0,08	0,08	0,08	0,08	0,08	0,08	0,08	0,08	0,08	0,08	0,08	0,08
850															0,09	0,08	0,08	0,07	0,07	0,07	0,07	0,07	0,07	0,07	0,07	0,07	0,07	0,07	0,07
900																0,08	0,07	0,07	0,07	0,07	0,07	0,07	0,07	0,07	0,07	0,07	0,07	0,07	0,07
950																	0,08	0,07	0,07	0,07	0,07	0,07	0,07	0,07	0,07	0,07	0,07	0,07	0,07
1000																		0,08	0,07	0,07	0,07	0,07	0,07	0,07	0,07	0,07	0,07	0,07	0,07



Значения коэффициентов ζ_v отнесены к скорости во внутреннем сечении клапана (воздуховода) $F_v = A \times V$, м².
 Значения коэффициентов $\zeta_{кл}$, отнесенные к скорости в проходном сечении клапана $F_{кл}$, рассчитываются по формуле: $\zeta_{кл} = \zeta_v (F_{кл}/F_v)^2$,
 $F_{кл}$ – площадь проходного сечения клапана, м²;
 F_v – площадь внутреннего сечения воздуховода, м²

Значения ζ_v получены на аэродинамическом стенде ЗАО «ВИНГС-М».
 Потери давления на открытых клапанах КЛОП®-2 различного функционального назначения могут быть рассчитаны по формулам (17), (20) (стр. 70).

Площадь проходного сечения клапана $F_{кл}$, m^2 , в зависимости от размеров внутреннего сечения клапана (воздуховода)

A, Ак, мм	150	200	250	300	350	400	450	500	550	600	650	700	750	800	850	900	950	1000	1050	1100	1150	1200	1250	1300	1350	1400	1450	1500	1550	1600	...	
150	0,016	0,021	0,027	0,032	0,038	0,043	0,049	0,055	0,060	0,066	0,071	0,077	0,082	0,088	0,093	0,099	0,104	0,110	0,116	0,121	0,127	0,132	0,138	0,143	0,149	0,154	0,160	0,166				
200		0,031	0,039	0,047	0,055	0,063	0,071	0,079	0,087	0,095	0,103	0,111	0,119	0,127	0,135	0,143	0,152	0,160	0,168	0,176	0,184	0,192	0,200	0,208	0,216	0,224	0,232	0,240				
250			0,051	0,061	0,072	0,083	0,093	0,104	0,114	0,125	0,135	0,146	0,156	0,167	0,177	0,188	0,199	0,209	0,220	0,230	0,241	0,251	0,262	0,272	0,283	0,294	0,304	0,315				
300				0,076	0,089	0,102	0,115	0,128	0,141	0,154	0,167	0,180	0,193	0,206	0,220	0,233	0,246	0,259	0,272	0,285	0,298	0,311	0,324	0,337	0,350	0,363	0,376	0,389				
350					0,106	0,122	0,137	0,153	0,168	0,184	0,199	0,215	0,230	0,246	0,262	0,277	0,293	0,308	0,324	0,339	0,355	0,370	0,386	0,402	0,417	0,433	0,448	0,464				
400						0,141	0,159	0,177	0,195	0,213	0,231	0,249	0,268	0,286	0,304	0,322	0,340	0,358	0,376	0,394	0,412	0,430	0,448	0,466	0,484	0,502	0,520	0,538				
450							0,181	0,202	0,222	0,243	0,263	0,284	0,305	0,325	0,346	0,366	0,387	0,407	0,428	0,448	0,469	0,490	0,510	0,531	0,551	0,572	0,592	0,613				
500								0,226	0,249	0,272	0,296	0,319	0,342	0,365	0,388	0,411	0,434	0,457	0,480	0,503	0,526	0,549	0,572	0,595	0,618	0,641	0,664	0,687				
550									0,276	0,302	0,328	0,353	0,379	0,404	0,430	0,455	0,481	0,506	0,532	0,558	0,583	0,609	0,634	0,660	0,685	0,711	0,736					
600										0,332	0,360	0,388	0,416	0,444	0,472	0,500	0,528	0,556	0,584	0,612	0,640	0,668	0,696	0,724	0,752	0,780						
650											0,392	0,422	0,453	0,483	0,514	0,544	0,575	0,606	0,636	0,667	0,697	0,728	0,758	0,789	0,819							
700												0,457	0,490	0,523	0,556	0,589	0,622	0,655	0,688	0,721	0,754	0,787	0,820	0,853								
750													0,527	0,562	0,598	0,634	0,669	0,705	0,740	0,776	0,811	0,847	0,882									
800														0,602	0,640	0,678	0,716	0,754	0,792	0,830	0,868	0,906										
850															0,682	0,723	0,763	0,804	0,844	0,885	0,925											
900																0,767	0,810	0,853	0,896	0,939												
950																	0,857	0,903	0,948													
1000																		0,952														
1050																																
1100																																
1150																																
1200																																
1250																																
1300																																

- 1 - клапан с одной заслонкой и одним приводом
- 2 - кассета из 2-х клапанов, исполнение 1
- 3 - кассета из 2-х клапанов, исполнение 2
- 4 - кассета из 2-х клапанов, исполнение 2 (сборка кассеты осуществляется непосредственно на воздуховоде системы вентиляции)

По индивидуальным заказам могут изготавливаться клапаны промежуточных размеров.

Кассеты изготавливаются также с размером $A_k > 1600$ мм.

При включении в проект кассет рекомендуется обращаться к специалистам фирмы с целью согласования конструктивных особенностей этих изделий.



Кассета из клапанов КЛОП®-2 (90)
с приводом BELIMO (исполнение 1)

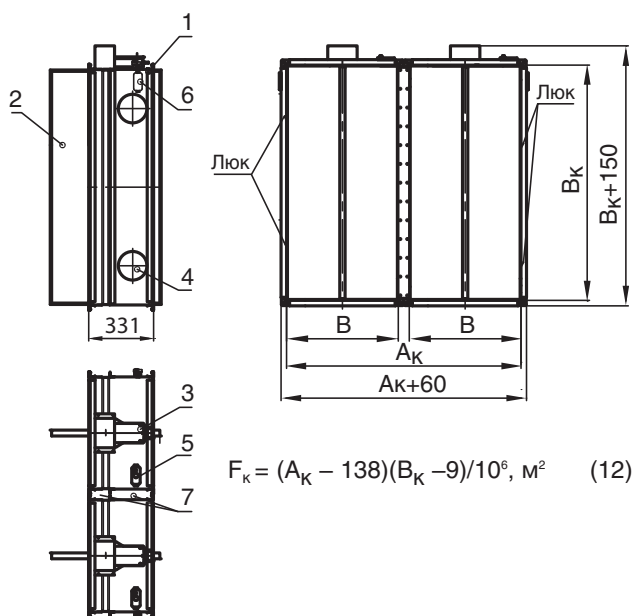


Кассета из клапанов КЛОП®-2 (120)
с приводом BELIMO (исполнение 2)

Схемы кассет из клапанов КЛОП®-2

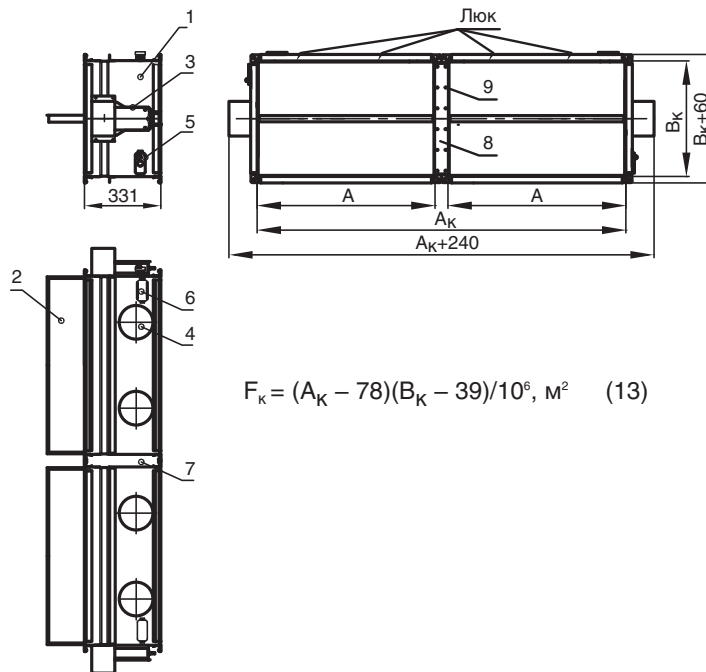
Кассеты из клапанов КЛОП®-2(60)

Исполнение 1



A_k, B_k – размеры внутреннего сечения кассеты (воздуховода), мм
 F_k – площадь проходного сечения кассеты, м²

Исполнение 2



1 – корпус; 2 – заслонка; 3 – привод BELIMO; 4 – люк обслуживания; 5 – ТРУ; 6 – клеммная колодка; 7 – теплоизоляционный материал; 8 – планка; 9 – винт-саморез

Кассеты из клапанов КЛОП®-2(90) и КЛОП®-2(120) изготавливаются аналогично кассетам из клапанов КЛОП®-2(60). Площадь проходного сечения этих кассет рассчитывается по формулам (12), (13) в зависимости от вида исполнения.

Монтаж кассет из клапанов КЛОП®-2 производится с учетом рекомендаций по установке этих клапанов, представленных на стр. 68, 69.

Масса клапанов КЛОП®-2, не более, кг

A, мм \ B, мм	150	200	250	300	350	400	450	500	550	600	650	700	750	800	850	900	950	1000	1050	1100	1150	1200	1250	1300	1350	1400	1450	1500																																																																																																																																																																																																																																																																																																																																																																																																																																																																																																																																																																																																																																																																																																																																																																																																																																																																																																																																																																																																											
150	5.54	6.41	7.29	8.16	8.59	9.03	10.96	11.48	12.00	12.53	14.11	14.64	15.16	15.68	16.21	16.73	17.26	17.78	18.30	18.83	19.35	19.87	20.40	20.92	21.45	21.97	22.50	23.02	23.55	24.07	24.60	25.12	25.65	26.17	26.70	27.22	27.75	28.27	28.80	29.32	29.85	30.37	30.90	31.42	31.95	32.47	33.00	33.52	34.05	34.57	35.10	35.62	36.15	36.67	37.20	37.72	38.25	38.77	39.30	39.82	40.35	40.87	41.40	41.92	42.45	42.97	43.50	44.02	44.55	45.07	45.60	46.12	46.65	47.17	47.70	48.22	48.75	49.27	49.80	50.32	50.85	51.37	51.90	52.42	52.95	53.47	54.00	54.52	55.05	55.57	56.10	56.62	57.15	57.67	58.20	58.72	59.25	59.77	60.30	60.82	61.35	61.87	62.40	62.92	63.45	63.97	64.50	65.02	65.55	66.07	66.60	67.12	67.65	68.17	68.70	69.22	69.75	70.27	70.80	71.32	71.85	72.37	72.90	73.42	73.95	74.47	75.00	75.52	76.05	76.57	77.10	77.62	78.15	78.67	79.20	79.72	80.25	80.77	81.30	81.82	82.35	82.87	83.40	83.92	84.45	84.97	85.50	86.02	86.55	87.07	87.60	88.12	88.65	89.17	89.70	90.22	90.75	91.27	91.80	92.32	92.85	93.37	93.90	94.42	94.95	95.47	96.00	96.52	97.05	97.57	98.10	98.62	99.15	99.67	100.20	100.72	101.25	101.77	102.30	102.82	103.35	103.87	104.40	104.92	105.45	105.97	106.50	107.02	107.55	108.07	108.60	109.12	109.65	110.17	110.70	111.22	111.75	112.27	112.80	113.32	113.85	114.37	114.90	115.42	115.95	116.47	117.00	117.52	118.05	118.57	119.10	119.62	120.15	120.67	121.20	121.72	122.25	122.77	123.30	123.82	124.35	124.87	125.40	125.92	126.45	126.97	127.50	128.02	128.55	129.07	129.60	130.12	130.65	131.17	131.70	132.22	132.75	133.27	133.80	134.32	134.85	135.37	135.90	136.42	136.95	137.47	138.00	138.52	139.05	139.57	140.10	140.62	141.15	141.67	142.20	142.72	143.25	143.77	144.30	144.82	145.35	145.87	146.40	146.92	147.45	147.97	148.50	149.02	149.55	150.07	150.60	151.12	151.65	152.17	152.70	153.22	153.75	154.27	154.80	155.32	155.85	156.37	156.90	157.42	157.95	158.47	159.00	159.52	160.05	160.57	161.10	161.62	162.15	162.67	163.20	163.72	164.25	164.77	165.30	165.82	166.35	166.87	167.40	167.92	168.45	168.97	169.50	170.02	170.55	171.07	171.60	172.12	172.65	173.17	173.70	174.22	174.75	175.27	175.80	176.32	176.85	177.37	177.90	178.42	178.95	179.47	180.00	180.52	181.05	181.57	182.10	182.62	183.15	183.67	184.20	184.72	185.25	185.77	186.30	186.82	187.35	187.87	188.40	188.92	189.45	189.97	190.50	191.02	191.55	192.07	192.60	193.12	193.65	194.17	194.70	195.22	195.75	196.27	196.80	197.32	197.85	198.37	198.90	199.42	199.95	200.47	201.00	201.52	202.05	202.57	203.10	203.62	204.15	204.67	205.20	205.72	206.25	206.77	207.30	207.82	208.35	208.87	209.40	209.92	210.45	210.97	211.50	212.02	212.55	213.07	213.60	214.12	214.65	215.17	215.70	216.22	216.75	217.27	217.80	218.32	218.85	219.37	219.90	220.42	220.95	221.47	222.00	222.52	223.05	223.57	224.10	224.62	225.15	225.67	226.20	226.72	227.25	227.77	228.30	228.82	229.35	229.87	230.40	230.92	231.45	231.97	232.50	233.02	233.55	234.07	234.60	235.12	235.65	236.17	236.70	237.22	237.75	238.27	238.80	239.32	239.85	240.37	240.90	241.42	241.95	242.47	243.00	243.52	244.05	244.57	245.10	245.62	246.15	246.67	247.20	247.72	248.25	248.77	249.30	249.82	250.35	250.87	251.40	251.92	252.45	252.97	253.50	254.02	254.55	255.07	255.60	256.12	256.65	257.17	257.70	258.22	258.75	259.27	259.80	260.32	260.85	261.37	261.90	262.42	262.95	263.47	264.00	264.52	265.05	265.57	266.10	266.62	267.15	267.67	268.20	268.72	269.25	269.77	270.30	270.82	271.35	271.87	272.40	272.92	273.45	273.97	274.50	275.02	275.55	276.07	276.60	277.12	277.65	278.17	278.70	279.22	279.75	280.27	280.80	281.32	281.85	282.37	282.90	283.42	283.95	284.47	285.00	285.52	286.05	286.57	287.10	287.62	288.15	288.67	289.20	289.72	290.25	290.77	291.30	291.82	292.35	292.87	293.40	293.92	294.45	294.97	295.50	296.02	296.55	297.07	297.60	298.12	298.65	299.17	299.70	300.22	300.75	301.27	301.80	302.32	302.85	303.37	303.90	304.42	304.95	305.47	306.00	306.52	307.05	307.57	308.10	308.62	309.15	309.67	310.20	310.72	311.25	311.77	312.30	312.82	313.35	313.87	314.40	314.92	315.45	315.97	316.50	317.02	317.55	318.07	318.60	319.12	319.65	320.17	320.70	321.22	321.75	322.27	322.80	323.32	323.85	324.37	324.90	325.42	325.95	326.47	327.00	327.52	328.05	328.57	329.10	329.62	330.15	330.67	331.20	331.72	332.25	332.77	333.30	333.82	334.35	334.87	335.40	335.92	336.45	336.97	337.50	338.02	338.55	339.07	339.60	340.12	340.65	341.17	341.70	342.22	342.75	343.27	343.80	344.32	344.85	345.37	345.90	346.42	346.95	347.47	348.00	348.52	349.05	349.57	350.10	350.62	351.15	351.67	352.20	352.72	353.25	353.77	354.30	354.82	355.35	355.87	356.40	356.92	357.45	357.97	358.50	359.02	359.55	360.07	360.60	361.12	361.65	362.17	362.70	363.22	363.75	364.27	364.80	365.32	365.85	366.37	366.90	367.42	367.95	368.47	369.00	369.52	370.05	370.57	371.10	371.62	372.15	372.67	373.20	373.72	374.25	374.77	375.30	375.82	376.35	376.87	377.40	377.92	378.45	378.97	379.50	380.02	380.55	381.07	381.60	382.12	382.65	383.17	383.70	384.22	384.75	385.27	385.80	386.32	386.85	387.37	387.90	388.42	388.95	389.47	390.00	390.52	391.05	391.57	392.10	392.62	393.15	393.67	394.20	394.72	395.25	395.77	396.30	396.82	397.35	397.87	398.40	398.92	399.45	399.97	400.50	401.02	401.55	402.07	402.60	403.12	403.65	404.17	404.70	405.22	405.75	406.27	406.80	407.32	407.85	408.37	408.90	409.42	409.95	410.47	411.00	411.52	412.05	412.57	413.10	413.62	414.15	414.67	415.20	415.72	416.25	416.77	417.30	417.82	418.35	418.87	419.40	419.92	420.45	420.97	421.50	422.02	422.55	423.07	423.60	424.12	424.65	425.17	425.70	426.22	426.75	427.27	427.80	428.32	428.85	429.37	429.90	430.42	430.95	431.47	432.00	432.52	433.05	433.57	434.10	434.62	435.15	435.67	436.20	436.72	437.25	437.77	438.30	438.82	439.35	439.87	440.40	440.92	441.45	441.97	442.50	443.02	443.55	444.07	444.60	445.12	445.65	446.17	446.70	447.22	447.75	448.27	448.80	449.32	449.85	450.37	450.90	451.42	451.95	452.47	453.00	453.52	454.05	454.57	455.10	455.62	456.15	456.67	457.20	457.72	458.25	458.77	459.30	459.82	460.35	460.87	461.40	461.92	462.45	462.97	463.50	464.02	464.55	465.07	465.60	466.12	466.65	467.17	467.70	468.22	468.75	469.27	469.80	470.32	470.85	471.37	471.90	472.42	472.95	473.47	474.00	474.52	475.05	475.57	476.10	476.62	477.15	477.67	478.20	478.72	479.25	479.77	480.30	480.82	481.35	481.87	482.40	482.92	483.45	483.97	484.50	485.02	485.55	486.07	486.60	487.12	487.65	488.17	488.70	489.22	489.75	490.27	490.80	491.32	491.85	492.37	492.90	493.42	493.95	494.47	495.00	495.52	496.05	496.57	497.10	497.62	498.15	498.67	499.20	499.72	500.25	500.77	501.30	501.82	502.35	502.87	503.40	503.92	504.45	504.97	505.50	506.02	506.55	507.07	507.60	508.12	508.65	509.17	509.70	510.22	510.75	511.27	511.80	512.32	512.85	513.37	513.90	514.42	514.95	515.47	516.00	516.52	517.05	517.57	518.10	518.62	519.15	519.67	520.20	520.72	521.25	521.77	522.30	522.82	523.35	523.87	524.40	524.92	525.45	525.97	526.50	527.02	527.55	528.07	528.60	529.12	529.65	530.17	530.70	531.22	531.75	532.27	532.80</

Структура обозначения клапанов КЛОП®-2 при заказе и в документации

КЛОП-2 (...) - ... - ... - ... x ... - ...



Примеры заказов:

КЛОП-2(60)-Д-ЭМ(220)-400x400-К – клапан КЛОП-2 с пределом огнестойкости 60 мин., дымовой, с электромагнитным приводом на 220 В, с размерами внутреннего сечения 400x400 мм, с клеммной колодкой

КЛОП-2(120)-НО-МВ(24)-700x300-Н – клапан КЛОП-2 с пределом огнестойкости 120 мин., нормально открытый (огнезадерживающий), с электромеханическим приводом Belimo на 24 В, с размерами внутреннего сечения 700x300 мм, без клеммной колодки

Клапаны сертифицированы во ВНИИПО МЧС России

Противопожарные нормально открытые (огнезадерживающие) клапаны КЛОП®-3 предназначены для блокирования распространения пожара и продуктов горения по воздуховодам, шахтам и каналам систем вентиляции и кондиционирования зданий и сооружений различного назначения. Дымовые и нормально закрытые противопожарные клапаны КЛОП®-3 используются в системах вытяжной и приточной противодымной вентиляции, в том числе в приточных системах лифтов для транспортирования пожарных подразделений. Применение клапанов осуществляется в соответствии с нормативными требованиями. Клапаны КЛОП®-3 не подлежат установке в помещениях категорий А и Б по взрывопожароопасности.

Предел огнестойкости клапанов КЛОП®-3:
в режиме нормально открытого клапана – EI 90;
в режиме нормально закрытого клапана – EI 120;
в режиме дымового клапана – EI 120, E 120.

Клапаны КЛОП®-3 выпускаются «канального» типа с двумя присоединительными фланцами с наружным размещением привода, а также «стенового» типа с одним присоединительным фланцем с внутренним размещением привода.

Клапаны КЛОП®-3 работоспособны в любой пространственной ориентации.

При проектировании и установке клапанов в системах вентиляции следует учитывать удобство доступа к приводу клапана.

Преимуществом "канальных" но клапанов КЛОП®-3 больших размеров является надежность их работы при больших скоростях и расходах воздуха и значительной асимметрии профиля скоростей по сечению воздуховода, возникающей, например, вблизи резкого поворота воздуховода. По этой причине эти клапаны рекомендуется устанавливать в воздуховодах большого сечения, пересекающих ограждающие строительные конструкции венткамер с установленными в них вентиляторами высокой производительности.

Вид климатического исполнения клапанов УЗ по ГОСТ 15150-69. Клапаны могут устанавливаться внутри помещений с температурой среды от – 30°C до + 40°C при отсутствии прямого воздействия атмосферных осадков и конденсации влаги на заслонке.

Окружающая среда должна быть взрывобезопасной, не содержащей агрессивных паров и газов в концентрациях, разрушающих металлы, лакокрасочные покрытия и электроизоляцию.



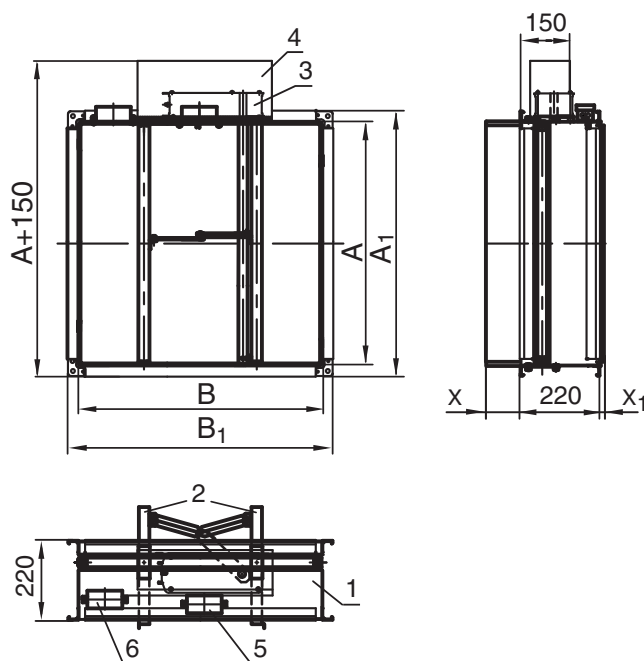
**«Канальный» клапан
КЛОП®-3 с приводом BELIMO**



**«Стеновой» клапан
КЛОП®-3 с приводом BELIMO**

Характеристики клапанов «канального» типа

Схема конструкции «канального» клапана КЛОП®-3 с двумя заслонками



- 1 – корпус клапана;
- 2 – заслонки;
- 3 – привод;
- 4 – защитный кожух;
- 5 – ТРУ (для НО клапанов);
- 6 – коробка соединительная

A, B – размеры внутреннего сечения «канального» клапана ($B \leq A$), мм
 $L_1=150$ мм – расстояние от фланца до края защитного кожуха

Клапаны «канального» типа изготавливаются в двух исполнениях – противопожарные нормально открытые (НО) клапаны и противопожарные нормально закрытые (НЗ) (в том числе дымовые) клапаны.

Противопожарные НО клапаны выпускаются с электромеханическим приводом BELIMO типа BLF или BF с терморазмыкающим устройством (ТРУ) на 72°C.

Противопожарные НЗ (дымовые) клапаны выпускаются с реверсивным приводом BELIMO типа BLE или BE (для клапанов больших размеров). На этих клапанах могут устанавливаться также электромеханические приводы BELIMO с возвратной пружиной типа BLF или BF без ТРУ.

Характеристики и схемы подключения электроприводов представлены на стр. 72-76.

Клапаны изготавливаются из оцинкованной стали. В зависимости от размеров клапаны имеют одну или две заслонки. Одна заслонка устанавливается в клапанах с размером B от 150 до 350 мм, две заслонки – в клапанах с размером B от 400 до 1000 мм.

Отличительными особенностями «канальных» клапанов КЛОП®-3 от клапанов КЛОП®-1, КЛОП®-2 и КОМ®-1 являются:

- существенно пониженные значения коэффициентов местного сопротивления клапанов небольших размеров с одной заслонкой (см. таблицу коэффициентов);
- укороченная длина корпуса клапана (220 мм);
- наличие двух заслонок у клапанов больших размеров.

Типоразмерный ряд «канальных» клапанов КЛОП®-3 аналогичен типоразмерному ряду клапанов КЛОП®-1 и КЛОП®-2:

- $150 \leq A \leq 1500$ мм, $150 \leq B \leq 1000$ мм;
- $A=B$ при $150 \leq A \leq 1000$ мм – левая граница типоразмерного ряда;
- $A+B=2000$ мм при $1000 < A < 1500$ мм – правая граница типоразмерного ряда.
и $150 \leq B \leq 500$ мм при $A=1500$ мм

Площадь проходного сечения открытых «канальных» клапанов КЛОП®-3 прямоугольного сечения определяется по формулам:

$$\text{для клапанов с одной заслонкой} \\ F_{\text{кл}} = (A - 9)(B - 36)/10^6, \text{ м}^2 \quad (14)$$

$$\text{для клапанов с двумя заслонками} \\ F_{\text{кл}} = (A - 9)(B - 63)/10^6, \text{ м}^2 \quad (15)$$

Схемы установки «канальных» клапанов КЛОП®-3 представлены на стр. 68, 69.

Масса клапанов КЛОП®-3 «канального» типа с приводами BELIMO, не более, кг

A, мм \ B, мм	150	200	250	300	350	400	450	500	550	600	650	700	750	800	850	900	950	1000	1050	1100	1150	1200	1250	1300	1350	1400	1450	1500
150	5.1	5.4	5.8	6.1	6.5	6.8	7.2	7.5	7.9	10.2	10.7	11.2	11.7	12.1	14.0	14.5	15.0	16.7	17.3	17.9	18.5	19.1	19.6	20.2	20.8	21.4	22.0	22.6
200		5.8	6.2	6.6	7.0	7.4	7.8	8.1	8.5	10.8	11.3	11.8	12.3	14.2	14.8	15.3	15.8	17.6	18.2	18.8	19.5	20.1	20.7	21.3	22.0	22.6	23.2	23.9
250			6.6	7.1	7.5	7.9	8.3	8.8	9.2	11.7	12.3	12.9	14.8	15.4	16.0	16.5	17.1	18.9	19.5	20.2	20.9	21.6	22.2	22.9	23.6	24.2	24.9	25.6
300				7.5	8.0	8.5	8.9	9.4	9.9	12.5	13.1	15.1	15.7	16.3	17.0	17.6	18.2	20.0	20.7	21.4	22.1	22.8	23.5	24.2	24.9	25.7	26.4	27.1
350					8.5	9.0	9.5	10.0	10.5	13.3	13.9	16.0	16.6	17.3	17.9	18.6	19.2	21.1	21.8	22.6	23.3	24.1	24.8	25.6	26.3	27.1	27.8	28.6
400						12.0	12.7	13.4	14.1	18.2	19.0	19.9	20.7	21.5	22.4	23.2	24.1	24.9	25.7	26.6	27.4	28.3	29.1	29.9	30.8	31.6	32.4	33.3
450							13.0	13.8	14.5	18.2	19.0	19.9	20.7	21.5	22.4	23.2	24.1	24.9	25.7	26.6	27.4	28.3	29.1	29.9	30.8	31.6	32.4	33.3
500								14.4	16.6	19.6	20.5	21.4	22.3	23.2	24.1	25.1	26.0	26.9	27.8	28.7	29.6	30.5	31.5	32.4	33.3	34.2	35.1	36.0
550									17.3	20.5	21.3	22.3	23.3	24.2	25.2	26.1	27.1	28.0	29.0	29.9	30.9	31.9	32.8	33.8	34.7	35.7	36.6	
600										21.2	22.2	23.2	24.2	25.2	26.2	27.2	28.1	29.1	30.1	31.1	32.1	33.1	34.1	35.0	36.0	37.0		
650											23.1	24.1	25.1	26.2	27.2	28.2	29.3	30.3	31.3	32.4	33.4	34.4	35.5	36.5	37.5			
700												25.0	26.1	27.2	28.2	29.3	30.4	31.4	32.5	33.6	34.6	35.7	36.8	37.8				
750													27.0	28.1	29.2	30.4	31.5	32.6	33.7	34.8	35.9	37.0	38.1					
800														29.1	30.3	31.4	32.6	33.7	34.8	36.0	37.1	38.3						
850															31.3	32.5	33.7	34.8	36.0	37.2	38.4							
900																33.5	34.8	36.0	37.2	38.4								
950																	35.8	37.1	38.4									
1000																		38.3										

Клапаны дымовые и нормально закрытые, предназначенные для установки в горизонтальной плоскости (фланцы горизонтальны), с размерами $B > 800$ мм изготавливаются только с реверсивным приводом BE фирмы BELIMO. Нормально открытые (огнезадерживающие) клапаны таких типоразмеров с электромеханическим приводом для установки в горизонтальной плоскости не изготавливаются.

Значения вылета заслонки за корпус «канальных» клапанов с одной и двумя заслонками и значения коэффициентов местного сопротивления этих клапанов представлены в таблицах.

Значения вылета заслонки за корпус «канального» клапана, мм

B, мм	150	200	250	300	350	400	450	500	550	600	650	700	750	800	850	900	950	1000
X, мм	0	14	39	64	89	76	76	76	76	76	76	76	76	76	76	76	76	76
X1, мм	0	0	13	38	63	0	0	0	0	18	43	68	93	118	143	168	193	218

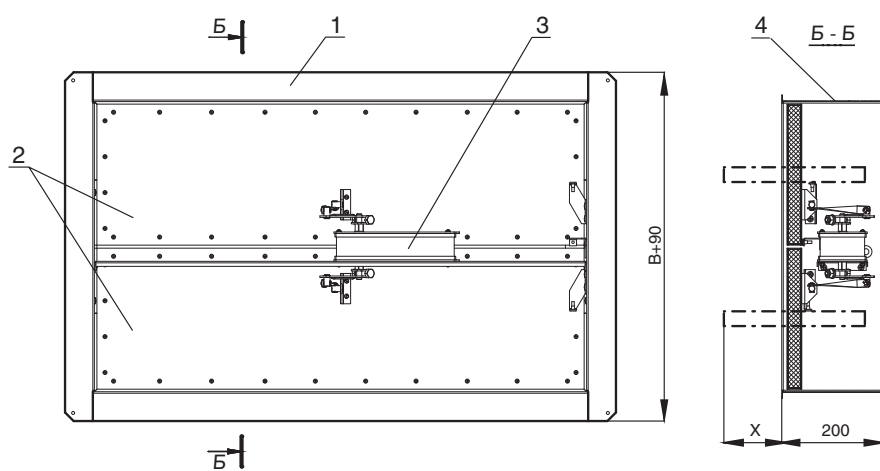
Значения коэффициентов местного сопротивления ζ_B «канальных» клапанов КЛОП®-3 с наружным приводом в зависимости от размера B внутреннего сечения воздуховода

B, мм	150	200	250	300	350	400	450	500	550	600	650	700	750	800	850	900	950	1000
ζ_B	1,57	0,59	0,37	0,28	0,24	0,72	0,52	0,41	0,34	0,29	0,26	0,23	0,22	0,20	0,19	0,18	0,17	0,16

Коэффициенты ζ_B отнесены к скорости газа во внутреннем сечении клапана (воздуховода) $F_B = A \times B$, м². Значения коэффициентов получены на аэродинамическом стенде. Потери давления на «канальных» клапанах КЛОП®-3 могут быть рассчитаны по формулам (17), (20) (см. стр. 70).

Характеристики клапанов «стенового» типа

Схема конструкции «стенового» клапана КЛОП®-3



- 1 - фланец;
- 2 - заслонки;
- 3 - привод BELIMO;
- 4 - корпус клапана

A, B - установочные размеры клапана, мм

Клапаны «стенового» типа КЛОП®-3 изготавливаются только как противопожарные НЗ и дымовые клапаны. Клапаны выпускаются с реверсивным приводом BELIMO типа BLE или BE (для клапанов больших размеров), на этих клапанах могут устанавливаться также электромеханические приводы BELIMO типа BLF или BF.

Характеристики и схемы подключения электроприводов представлены на стр. 72-76.

Основным конструктивным отличием этих клапанов от «стеновых» клапанов КЛАД®-2 (КДМ-2) является наличие двух теплоизолированных заслонок с уменьшенным вылетом за габариты корпуса, значительно повышающих предел огнестойкости клапана КЛОП®-3.

Типоразмерный ряд и площадь проходного сечения, м², «стеновых» клапанов КЛОП®-3 в зависимости от установочных размеров

A, мм \ B, мм	400	450	500	550	600	650	700	750	800	850	900	950	1000
400	0,11	0,12	0,14	0,16	0,18	0,19	0,21	0,22	0,24	0,25	0,27	0,29	0,30
450		0,14	0,16	0,18	0,22	0,23	0,24	0,26	0,28	0,30	0,31	0,35	0,37
500			0,19	0,21	0,23	0,25	0,27	0,29	0,31	0,34	0,36	0,38	0,45
550				0,23	0,25	0,28	0,31	0,33	0,35	0,38	0,40	0,42	0,45
600					0,29	0,31	0,34	0,37	0,39	0,42	0,45	0,48	0,51
650						0,35	0,37	0,40	0,43	0,46	0,49	0,52	0,55
700							0,41	0,44	0,47	0,50	0,54	0,56	0,59
750								0,48	0,51	0,54	0,58	0,61	0,64
800									0,55	0,58	0,62	0,66	0,69
850										0,63	0,67	0,71	0,74
900											0,71	0,75	0,79
950												0,79	0,84
1000													0,89


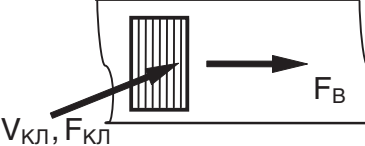
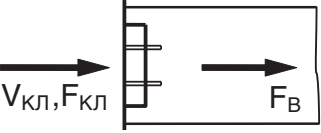
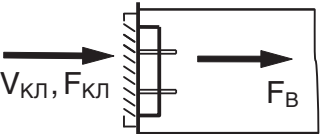
Изготавливается клапан с установочными размерами 550x440 мм, соответствующими типовому клапану КЛАД®-2 (КДМ-2).

«Вылет» заслонки X за пределы корпуса «стенового» клапана КЛОП®-3

B, мм	400	440	450	500	550	600	650	700	750	800	850	900	950	1000
X, мм	126	126	126	126	126	126	126	151	176	201	226	251	276	301

B - установочный размер клапана

Значения коэффициентов местного сопротивления на входе в сеть дымоудаления через «стеновой» клапан КЛОП®-3

Боковой вход в воздуховод (шахту) через клапан без декоративной решетки	
	$\zeta_{\text{кл}} = 1,75$
Боковой вход в воздуховод (шахту) через клапан с декоративной решеткой РКДМ	
	$\zeta_{\text{кл}} = 4,10$
Торцевой вход в воздуховод через клапан без декоративной решетки	
	$\zeta_{\text{кл}} = 1,30$ $F_{\text{кл}} / F_{\text{в}} \geq 0,7$
Торцевой вход в воздуховод через клапан с декоративной решеткой РКДМ	
	$\zeta_{\text{кл}} = 5,0$ $F_{\text{кл}} / F_{\text{в}} \geq 0,7$

$\zeta_{\text{кл}}$ – коэффициент местного сопротивления, относящийся к скорости в проходном сечении клапана $V_{\text{кл}}$;
 $F_{\text{кл}}$ – площадь проходного сечения клапана, м²;
 $F_{\text{в}}$ – площадь внутреннего сечения воздуховода (шахты), м².

Потери давления на открытых «стеновых» клапанах КЛОП®-3 могут быть рассчитаны по формулам (18), (19) (см. стр. 70).

Схемы установки «стеновых» клапанов КЛОП®-3 в системах противодымной вентиляции соответствуют схемам «стеновых» клапанов КЛАД®-2 (КДМ-2) (см. стр. 18).

КОМ®-1**КЛАПАНЫ ПРОТИВОПОЖАРНЫЕ
СИСТЕМ ВЕНТИЛЯЦИИ ЗДАНИЙ И СООРУЖЕНИЙ КОМ®-1**

Клапаны сертифицированы ВНИИПО МЧС России
КОМ® - зарегистрированный товарный знак.



КОМ®-1 с электромагнитным приводом



КОМ®-1 с приводом BELIMO



КОМ®-1 с пружинным приводом,
тепловым замком и трубчатыми переходами

Противопожарные нормально открытые (огнезадерживающие) клапаны КОМ®-1 предназначены для блокирования распространения пожара и продуктов горения по воздуховодам, шахтам и каналам систем вентиляции и кондиционирования зданий и сооружений различного назначения. Клапаны КОМ®-1 дымовые и нормально закрытые используются в качестве клапанов противодымной вентиляции. Применение клапанов осуществляется в соответствии с нормативными требованиями. Клапаны КОМ®-1 не подлежат установке в помещениях категорий А и Б по взрывопожароопасности.

Предел огнестойкости клапана:

**в режиме нормально открытого (огнезадерживающего) и нормально закрытого – EI 120;
в режиме дымового – EI 120, E 120.**

Клапаны КОМ®-1 выпускаются только «канального» типа с двумя фланцами и наружным размещением привода. **Нормально открытые (НО) клапаны КОМ®-1** выпускаются в различных модификациях в зависимости от типа привода:

- с электромагнитным приводом в комбинации с тепловым замком на 72°C (или без него);
- с электромеханическими приводами BELIMO (типа BF или BLF) в комбинации с терморазмыкающим устройством (ТРУ) на 72°C (или без него);
- с пружинным приводом и тепловым замком на 72°C или 141°C, с микропереключателями или без них.

Противопожарные НО клапаны КОМ®-1 с электромеханическим приводом BELIMO без ТРУ могут использоваться в качестве противопожарных клапанов двойного действия (ДД).

Клапаны КОМ®-1 дымовые и нормально закрытые (НЗ) выпускаются с электромагнитным приводом без теплового замка или реверсивными приводами BELIMO типа BLE или BE (для клапанов больших размеров). На этих клапанах могут устанавливаться также электромеханические приводы BELIMO с возвратной пружиной типа BF или BLF без ТРУ.

Характеристики приводов и электрические схемы их подключения представлены на стр. 72-77.

Клапаны КОМ®-1 работоспособны в любой пространственной ориентации. При проектировании и установке клапанов в системах вентиляции следует учитывать удобство доступа к приводу клапана и люкам обслуживания устройств, находящихся внутри клапана.

В воздуховодах большого сечения, пересекающих ограждающие конструкции венткамер с установленными в них вентиляторами большой производительности, рекомендуется устанавливать клапаны КЛОП®-3.

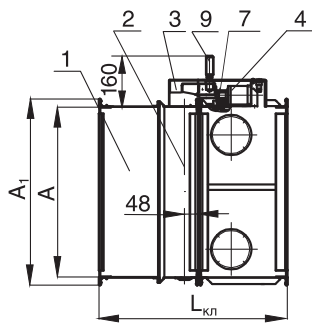
Вид климатического исполнения клапанов УЗ по ГОСТ 15150-69. Клапаны могут устанавливаться внутри помещений с температурой среды от -30°C до +40°C при отсутствии прямого воздействия атмосферных осадков и конденсации влаги на заслонке.

Окружающая среда должна быть взрывобезопасной, не содержащей агрессивных паров и газов в концентрациях, разрушающих металлы, лакокрасочные покрытия и электроизоляцию.

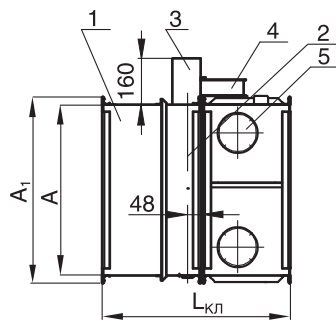
Характеристики клапанов

Схемы конструкции КОМ®-1

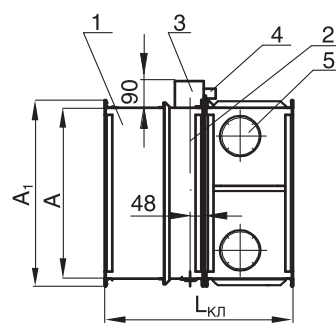
С электромагнитным приводом



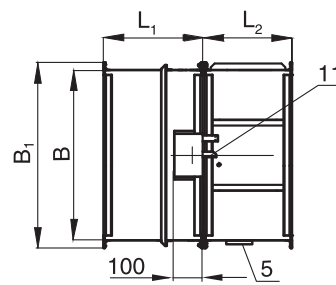
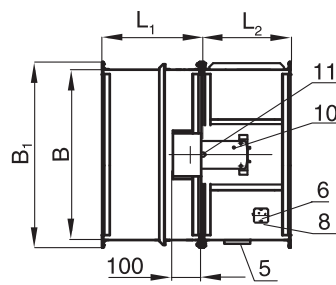
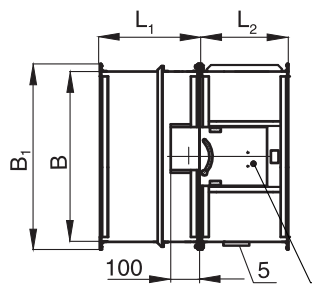
С приводом BELIMO



С пружинным приводом и тепловым замком



- 1 – корпус клапана;
- 2 – ось заслонки;
- 3 – кожух;
- 4 – привод;
- 5 – люк обслуживания;
- 6 – Т РУ (для НО клапанов);
- 7 – тепловой замок (для НО клапанов);
- 8 – кнопка ручного срабатывания привода;
- 9 – рычаг ручного перемещения заслонки в исходное положение;
- 10 – гнездо под ключ, для ручного взвода пружины привода;
- 11 – указатель положения заслонки



При A и B < 600 мм используется шина №20
(A₁=A+40 мм, B₁=B+40 мм)
При A или B ≥ 600 мм используется шина №30
(A₁=A+60 мм, B₁=B+60 мм)
L₂ = 310 мм при B = 150...700 мм
L₂ = B/2 – 40 мм при B > 700 мм
L₁=L_{кл} -L₂

Клапаны с размерами A < 600 мм изготавливаются с одним люком обслуживания, а с размерами A ≥ 600 мм с двумя люками. Один или два люка располагаются на одной и той же стороне корпуса клапана (см. рис. поз. 5). На НО клапанах с размерами A < 400 мм ТРУ устанавливается на крышке люка обслуживания, а с размерами A ≥ 400 мм на корпусе клапана.

Площадь проходного сечения клапанов КОМ®-1 определяется по формуле:

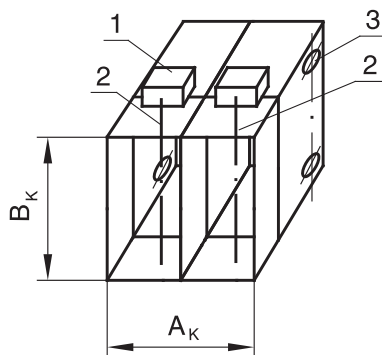
$$F_{\text{кл}} = (A - 30)(B - 52)/10^6, \text{ м}^2 \quad (16)$$

где A, B – внутренние размеры поперечного сечения клапана (воздуховода), мм, (A>B)

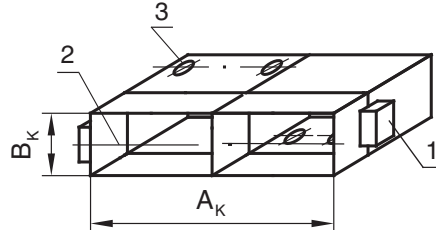
Схемы установки клапанов с учетом длины секции L₁ представлены на стр. 68, 69.

Схемы кассет

Исполнение 1



Исполнение 2



Для установки в круглых воздуховодах изготавливаются клапаны с трубчатыми переходами! Переходы присоединяются к клапанам квадратного сечения соответствующего размера и имеют патрубков длиной 100 мм.

- 1 – привод
- 2 – ось вращения заслонки
- 3 – люк обслуживания

A_к, B_к – размеры внутреннего сечения кассеты (воздуховода), мм

Типоразмерный ряд трубчатых переходов (диаметр, мм)

100 125 140 160 200 225 250 280 315 355 400 450 500 560 630 710 800

Длина клапана КОМ®-1 (L_{кл}, мм) в зависимости от размеров внутреннего сечения

A, мм B, мм	150	200	250	300	350	400	450	500	550	600	650	700	750	800	850	900	950	1000	1050	1100	1150	1200	1250	1300	1350	1400	1450	1500	
150	460	460	460	460	460	460	460	460	460	460	460	460	460	460	460	460	460	460	460	460	460	460	460	460	460	460	460	460	460
200		460	460	460	460	460	460	460	460	460	460	460	460	460	460	460	460	460	460	460	460	460	460	460	460	460	460	460	460
250			510	510	510	510	510	510	510	510	510	510	510	510	510	510	510	510	510	510	510	510	510	510	510	510	510	510	510
300				510	510	510	510	510	510	510	510	510	510	510	510	510	510	510	510	510	510	510	510	510	510	510	510	510	510
350					560	560	560	560	560	560	560	560	560	560	560	560	560	560	560	560	560	560	560	560	560	560	560	560	560
400						560	560	560	560	560	560	560	560	560	560	560	560	560	560	560	560	560	560	560	560	560	560	560	560
450							610	610	610	610	610	610	610	610	610	610	610	610	610	610	610	610	610	610	610	610	610	610	610
500								610	610	610	610	610	610	610	610	610	610	610	610	610	610	610	610	610	610	610	610	610	610
550									660	660	660	660	660	660	660	660	660	660	660	660	660	660	660	660	660	660	660	660	660
600										660	660	660	660	660	660	660	660	660	660	660	660	660	660	660	660	660	660	660	660
650											710	710	710	710	710	710	710	710	710	710	710	710	710	710	710	710	710	710	710
700												710	710	710	710	710	710	710	710	710	710	710	710	710	710	710	710	710	710
750													710	710	710	710	710	710	710	710	710	710	710	710	710	710	710	710	710
800														810	810	810	810	810	810	810	810	810	810	810	810	810	810	810	810
850															810	810	810	810	810	810	810	810	810	810	810	810	810	810	810
900																910	910	910	910	910	910	910	910	910	910	910	910	910	910
950																	910	910	910	910	910	910	910	910	910	910	910	910	910
1000																		1010	1010	1010	1010	1010	1010	1010	1010	1010	1010	1010	1010
1050																			1010	1010	1010	1010	1010	1010	1010	1010	1010	1010	1010
1100																				1010	1010	1010	1010	1010	1010	1010	1010	1010	1010
1150																					1010	1010	1010	1010	1010	1010	1010	1010	1010
1200																						1010	1010	1010	1010	1010	1010	1010	1010
1250																							1010	1010	1010	1010	1010	1010	1010
1300																								1010	1010	1010	1010	1010	1010
1350																									1010	1010	1010	1010	1010
1400																										1010	1010	1010	1010
1450																											1010	1010	1010
1500																												1010	1010

- 1 - клапан с одной заслонкой и одним приводом
- 2 - кассета из 2-х клапанов, исполнение 1
- 3 - кассета из 2-х клапанов, исполнение 2

КЛАПАНЫ ПРОТИВОПОЖАРНЫЕ
СИСТЕМ ВЕНТИЛЯЦИИ ЗДАНИЙ И СООРУЖЕНИЙ КОМ®-1

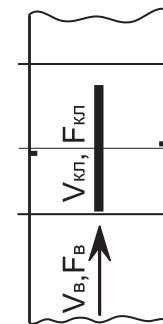
КОМ®-1

Масса клапанов КОМ®-1, не более, кг

A, мм B, мм	150	200	250	300	350	400	450	500	550	600	650	700	750	800	850	900	950	1000	1050	1100	1150	1200	1250	1300	1350	1400	1450	1500
150	8.9	9.7	10.5	11.3	12.1	12.9	13.7	14.5	15.3	16.1	16.9	18.2	19.4	20.6	21.8	23.0	24.2	25.4	26.6	27.8	29.0	30.2	31.4	32.6	33.8	35.0	36.2	37.4
200		10.4	11.3	12.2	13.1	14.0	14.9	15.8	16.7	17.6	18.5	19.9	21.1	22.3	23.5	24.7	25.9	27.1	28.3	29.5	30.7	31.9	33.1	34.3	35.5	36.7	37.9	39.1
250			12.6	13.6	14.6	15.6	16.6	17.6	18.6	19.6	20.6	22.2	23.5	24.8	26.1	27.4	28.7	30.0	31.3	32.6	33.9	35.2	36.5	37.8	39.1	40.4	41.7	43.0
300				14.5	15.5	16.5	17.5	18.5	19.5	20.5	21.5	22.8	24.3	25.8	27.3	28.8	30.3	31.8	33.3	34.8	36.3	37.8	39.3	40.8	42.3	43.8	45.3	46.8
350					16.6	17.8	19.0	20.2	21.4	22.6	23.8	25.2	26.7	28.2	29.7	31.2	32.7	34.2	35.7	37.2	38.7	40.2	41.7	43.2	44.7	46.2	47.7	49.2
400						18.7	20.2	21.7	23.2	24.7	26.2	27.7	29.2	30.7	32.2	33.7	35.2	36.7	38.2	39.7	41.2	42.7	44.2	45.7	47.2	48.7	50.2	51.7
450							21.5	23.1	24.7	26.2	27.9	29.5	31.1	32.7	34.3	35.9	37.5	39.1	40.7	42.3	43.9	45.5	47.1	48.7	50.3	51.9	53.5	55.1
500								24.3	25.9	27.5	29.1	30.7	32.3	33.9	35.5	37.1	38.7	40.3	41.9	43.5	45.1	46.7	48.3	49.9	51.5	53.1	54.7	57.3
550									28.3	30.0	31.7	33.4	35.1	36.8	38.5	40.2	41.9	43.6	45.3	47.0	48.7	50.4	52.1	53.8	55.5	57.2	58.9	
600										31.5	33.3	35.1	36.9	38.7	40.5	42.3	44.1	45.9	47.7	49.5	51.3	53.1	54.9	56.7	58.5	60.3		
650											35.0	36.9	38.8	40.7	42.6	44.5	46.4	48.3	50.2	52.1	54.0	55.9	57.8	59.7	61.6			
700												39.0	40.9	42.8	44.7	46.6	48.5	50.4	52.3	54.2	56.1	58.0	59.9	61.8				
750													42.8	44.8	46.8	48.8	50.8	52.8	54.8	56.8	58.8	60.8	62.8					
800														46.9	48.9	50.9	52.9	53.9	56.9	58.9	60.9	62.9						
850															50.9	53.0	55.1	57.2	59.3	61.4	63.5							
900																55.2	57.4	59.6	61.8	64.0								
950																	59.6	61.8	64.0									
1000																		64.4										

Значения коэффициентов местного сопротивления ζ_v клапанов КОМ®-1 в зависимости от размеров внутреннего сечения клапана (воздуховода)

A, мм B, мм	150	200	250	300	350	400	450	500	550	600	650	700	750	800	850	900	950	1000	1050	1100	1150	1200	1250	1300	1350	1400	1450	1500			
150	4.50	3.93	3.59	3.35	3.18	3.05	2.96	2.89	2.83	2.79	2.75	2.72	2.69	2.67	2.65	2.63	2.62	2.60	2.59	2.58	2.57	2.56	2.55	2.54	2.54	2.53	2.53	2.52			
200		2.11	1.92	1.78	1.67	1.59	1.54	1.49	1.45	1.42	1.40	1.38	1.36	1.34	1.33	1.32	1.31	1.30	1.29	1.28	1.28	1.27	1.27	1.26	1.26	1.25	1.25	1.24			
250			1.48	1.36	1.28	1.21	1.16	1.12	1.09	1.06	1.04	1.02	1.01	1.00	0.98	0.97	0.96	0.96	0.95	0.94	0.94	0.93	0.93	0.92	0.92	0.91	0.91	0.91	0.91		
300				1.06	0.99	0.93	0.89	0.86	0.83	0.81	0.79	0.77	0.76	0.75	0.74	0.73	0.72	0.71	0.71	0.70	0.70	0.69	0.69	0.68	0.68	0.68	0.67	0.67	0.67		
350					0.78	0.74	0.70	0.67	0.65	0.63	0.61	0.60	0.59	0.58	0.57	0.56	0.55	0.55	0.54	0.54	0.53	0.53	0.53	0.52	0.52	0.52	0.51	0.51	0.51		
400						0.60	0.57	0.54	0.52	0.51	0.49	0.48	0.47	0.46	0.45	0.45	0.44	0.44	0.43	0.43	0.42	0.42	0.42	0.41	0.41	0.41	0.41	0.40	0.40		
450							0.48	0.45	0.44	0.42	0.41	0.40	0.39	0.38	0.37	0.37	0.36	0.36	0.35	0.35	0.35	0.34	0.34	0.34	0.34	0.33	0.33	0.33	0.33		
500								0.39	0.37	0.36	0.35	0.34	0.33	0.33	0.32	0.31	0.31	0.30	0.30	0.30	0.29	0.29	0.29	0.28	0.28	0.28	0.28	0.28	0.28		
550									0.33	0.32	0.31	0.30	0.29	0.29	0.28	0.28	0.27	0.27	0.26	0.26	0.26	0.26	0.25	0.25	0.25	0.25	0.25	0.25	0.25		
600										0.29	0.28	0.28	0.27	0.26	0.26	0.25	0.25	0.24	0.24	0.24	0.23	0.23	0.23	0.23	0.22	0.22	0.22	0.22	0.22	0.22	
650											0.27	0.26	0.25	0.25	0.24	0.24	0.23	0.23	0.22	0.22	0.22	0.22	0.21	0.21	0.21	0.21	0.21	0.21	0.21	0.21	
700												0.25	0.24	0.24	0.23	0.23	0.22	0.22	0.22	0.22	0.21	0.21	0.21	0.20	0.20	0.20	0.20	0.20	0.20	0.20	
750													0.24	0.23	0.23	0.22	0.22	0.22	0.21	0.21	0.21	0.20	0.20	0.20	0.20	0.20	0.20	0.20	0.20	0.20	
800														0.24	0.23	0.22	0.22	0.22	0.21	0.21	0.21	0.20	0.20	0.20	0.20	0.20	0.20	0.20	0.20	0.20	0.20
850															0.23	0.22	0.22	0.22	0.21	0.21	0.21	0.20	0.20	0.20	0.20	0.20	0.20	0.20	0.20	0.20	0.20
900																0.22	0.22	0.22	0.21	0.21	0.21	0.20	0.20	0.20	0.20	0.20	0.20	0.20	0.20	0.20	0.20
950																	0.21	0.21	0.21	0.21	0.21	0.20	0.20	0.20	0.20	0.20	0.20	0.20	0.20	0.20	0.20
1000																		0.20	0.20	0.20	0.20	0.20	0.20	0.20	0.20	0.20	0.20	0.20	0.20	0.20	0.20



Значения коэффициентов ζ_v отнесены к скорости во внутреннем сечении клапана (воздуховода) $F_B = A \times B$, м².

Значения коэффициентов $\zeta_{кп}$, отнесенные к скорости в проходном сечении клапана $F_{кп}$, рассчитываются по формуле: $\zeta_{кп} = \zeta_v (F_{кп}/F_B)^2$.

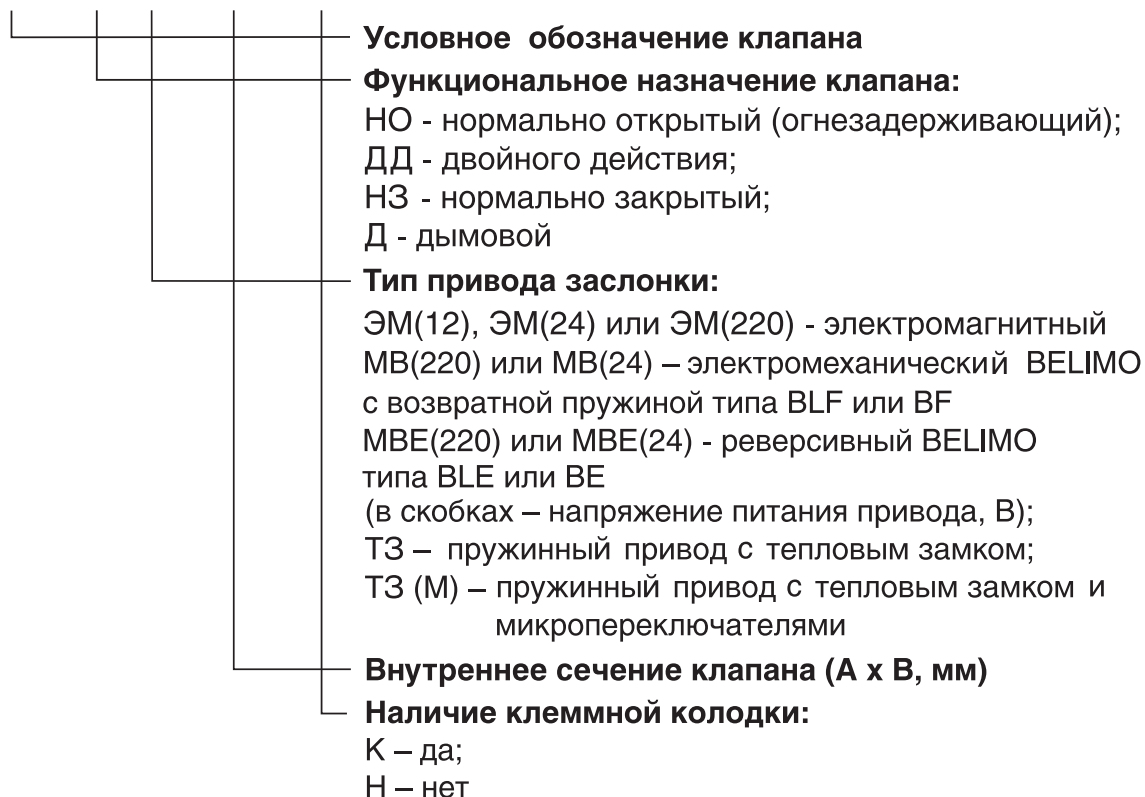
$F_{кп}$ – площадь проходного сечения клапана, м²

F_B – площадь внутреннего сечения воздуховода, м²

Значения ζ_v получены на аэродинамическом стенде ЗАО «ВИНГС-М».
Потери давления на открытых клапанах КОМ®-1 различного функционального назначения могут быть рассчитаны по формулам (17), (20) (стр. 70).

Структура обозначения клапанов КОМ®-1 при заказе и в документации

КОМ-1 - ... - ... - ... x ... - ...



Пример заказа:

КОМ-1-НО-МВ(220)-600x400-Н – клапан КОМ-1, нормально открытый,
 с электромеханическим приводом BELIMO на 220 В,
 с размерами внутреннего сечения 600x400 мм
 без клеммной колодки

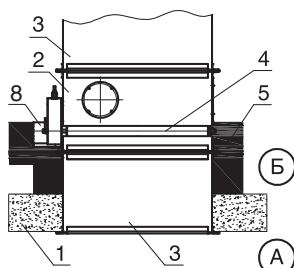
КЛАПАНЫ ПРОТИВОПОЖАРНЫЕ СИСТЕМ ВЕНТИЛЯЦИИ ЗДАНИЙ И СООРУЖЕНИЙ

Примеры схем установки «канальных» противопожарных клапанов КЛОП®-1, КЛОП®-2, КЛОП®-3 и КОМ®-1 в системах вентиляции и противодымной защиты

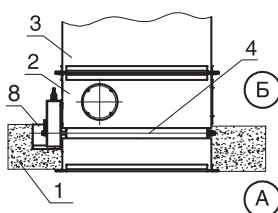
Примеры схем установки НО (огнезадерживающих) клапанов в местах пересечения противопожарных преград

Клапаны КЛОП®-1, КЛОП®-2(60), КЛОП®-3, КОМ®-1

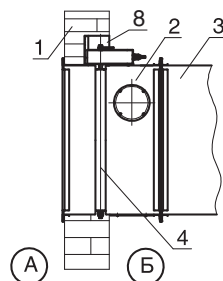
За пределами перекрытия



В перекрытии

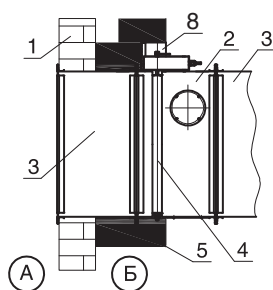


- Ⓐ – обслуживаемое (более пожароопасное) помещение;
- Ⓑ – смежное помещение

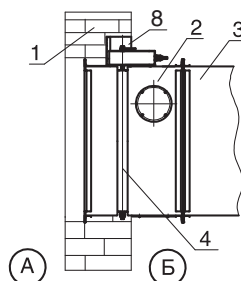


$$L_1 \geq \delta_{СК}$$

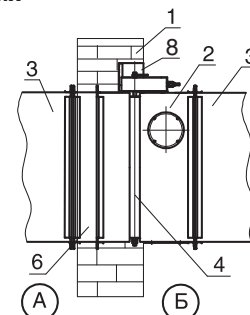
За пределами конструкции



В вертикальных конструкциях



$$L_1 < \delta_{СК}$$



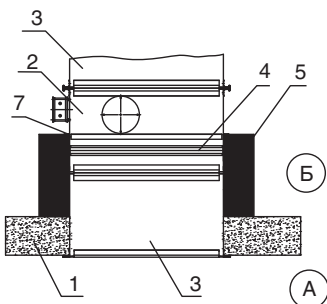
$$L_1 > \delta_{СК}$$

- 1 – строительная конструкция с нормируемым пределом огнестойкости;
- 2 – корпус клапана;
- 3 – воздуховод;
- 4 – ось заслонки;
- 5 – наружная огнезащита;
- 6 – отрезок воздуховода, который крепится к клапану до установки в проем;
- 7 – уголок, ограничивающий часть поверхности корпуса клапана, которая устанавливается в строительную конструкцию или покрывается огнезащитой (при установке клапана за пределами конструкции);
- 8 – защитный кожух в проем;

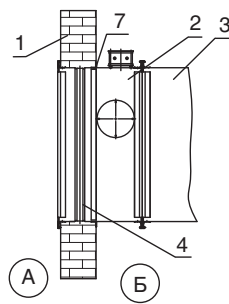
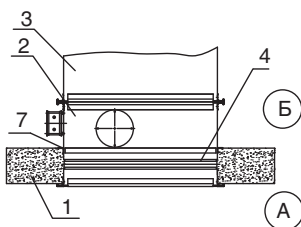
L_1 – длина корпуса клапана от фланца до края защитного кожуха или ограничительного уголка, мм (данная часть клапана устанавливается в строительной конструкции или в наружной огнезащите);
 $\delta_{СК}$ – толщина строительной конструкции (противопожарной преграды), мм.

Клапаны КЛОП®-2(90), КЛОП®-2(120)

За пределами перекрытия

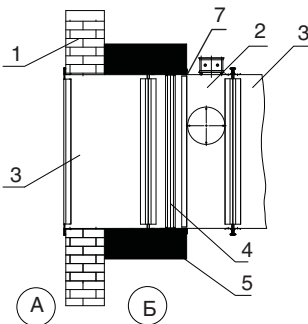


В перекрытии

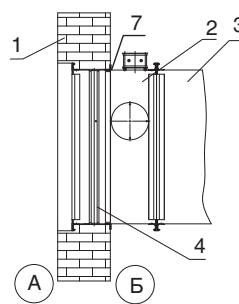


$$L_1 \geq \delta_{СК}$$

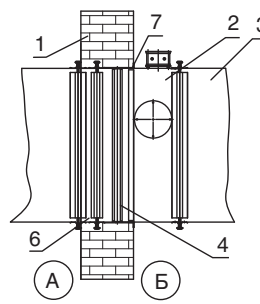
За пределами конструкции



В вертикальных конструкциях



$$L_1 < \delta_{СК}$$



$$L_1 > \delta_{СК}$$

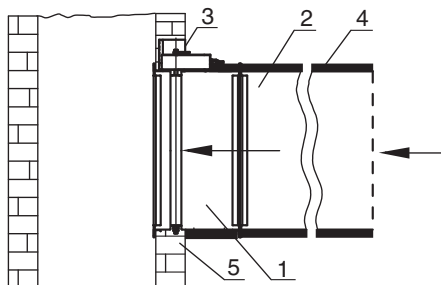
При установке нормально открытых (огнезадерживающих) клапанов за пределами стен (перекрытий) наружная огнезащита должна наноситься до края кожуха, защищающего привод клапана, или ограничительного уголка, и в соответствии с нормативными требованиями должна обеспечивать предел огнестойкости не менее требуемого предела огнестойкости преграды. В соответствии с нормативными требованиями клапаны могут устанавливаться со стороны помещения А. В этих случаях схемы установки клапанов изображаются «зеркально» относительно строительной конструкции, то есть привод должен находиться со стороны помещения А.

КЛАПАНЫ ПРОТИВОПОЖАРНЫЕ СИСТЕМ ВЕНТИЛЯЦИИ ЗДАНИЙ И СООРУЖЕНИЙ

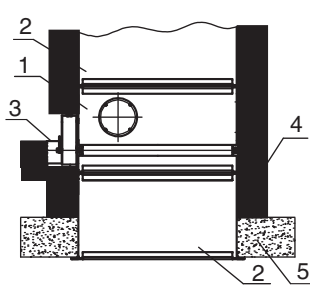
Примеры схем установки дымовых и НЗ клапанов в системах противодымной вентиляции

Клапаны КЛОП®-1, КЛОП®-2(60), КЛОП®-3, КОМ®-1

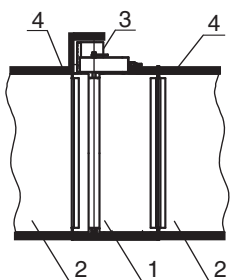
В стене шахты



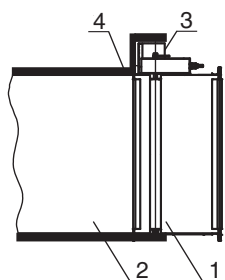
В подвесном потолке



В огнестойком воздуховоде



В торце воздуховода

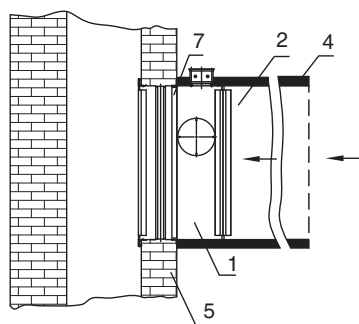


Зазор между корпусом клапана и строительными конструкциями заполняется цементно-песчаным раствором или бетоном. При установке клапана необходимо обеспечить доступ к приводу и люкам обслуживания клапана.

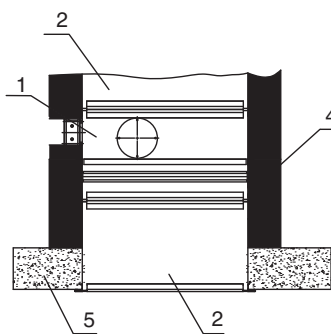
- 1 - клапан
- 2 - воздуховод
- 3 - защитный кожух
- 4 - огнезащита
- 5 - строительная конструкция
- 6 - теплоизоляция
- 7 - уголок, ограничивающий часть поверхности корпуса клапана, которая устанавливается в строительную конструкцию или покрывается огнезащитой (при установке клапана за пределами конструкции)

Клапаны КЛОП®-2(90), КЛОП®-2(120)

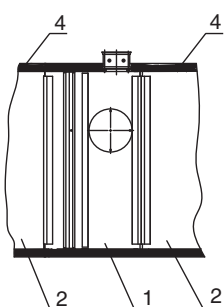
В стене шахты



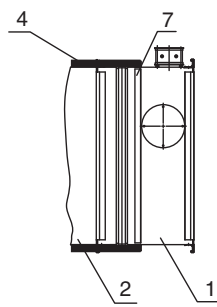
В подвесном потолке



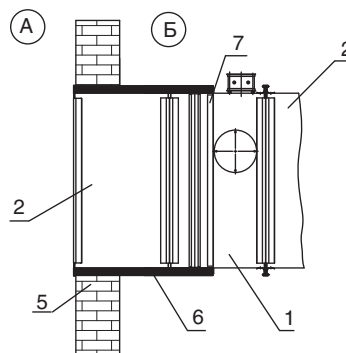
В огнестойком воздуховоде



В торце воздуховода



На воздухозаборе приточных систем



- А – воздухозаборный канал или атмосфера;
- Б – отапливаемое или неотапливаемое помещение (венткамера)

В соответствии с результатами многолетних климатических испытаний клапанов, для условий их эксплуатации на границе раздела сред с разной температурой и влажностью, схема воздухозабора рекомендуется для макроклиматических районов с умеренным климатом. При установке клапанов в наружных ограждающих конструкциях здания дополнительно предусматриваются устройства, исключающие попадание внутрь клапана атмосферных осадков, например, жалюзийные решетки, козырьки и т.п.

Расчет потерь давления на противопожарных клапанах систем общеобменной и противодымной вентиляции.

Расчет потерь давления на противопожарных нормально открытых клапанах систем общеобменной вентиляции и кондиционирования

Противопожарные нормально открытые (огнезадерживающие) клапаны являются обязательными элементами систем общеобменной вентиляции и кондиционирования. В нормальных условиях функционирования вентиляционных систем эти клапаны открыты и представляют собой дополнительное местное сопротивление проходящему через них воздуху. Результаты численного моделирования течения воздуха через «канальные» противопожарные нормально (НО) клапаны, полученные специалистами, свидетельствуют о значительной неравномерности распределения давлений в потоке воздуха в зоне установки этих клапанов, которые имеют ряд конструктивных особенностей по сравнению с «общеветляционными» клапанами. Величина потерь давления на НО клапанах зависит от толщины теплоизолированной заслонки и конструктивных особенностей внутренних элементов изделия, влияющих как на проходное (живое) сечение клапана, так и на условия обтекания этих элементов воздухом. Учет потерь давления на противопожарных НО клапанах при проведении аэродинамического расчета систем вентиляции особенно важен при небольших размерах этих устройств, когда даже при характерных для таких систем скоростях воздуха в воздуховодах потери давления на клапанах могут быть достаточно большими.

Потери давления на «канальных» противопожарных НО клапанах КЛОП[®]-1, КЛОП[®]-2, КЛОП[®]-3 и КОМ[®]-1 могут быть рассчитаны по формуле:

$$\Delta P_{\text{кл}} = \zeta_{\text{в}} \rho_{\text{в}} (V_{\text{в}})^2 / 2, \text{ Па} \quad (17)$$

где $\zeta_{\text{в}}$ - коэффициент местного сопротивления (КМС) клапана, отнесенный к скорости воздуха в воздуховоде;

$\rho_{\text{в}}$ - плотность воздуха, кг/м³;

$V_{\text{в}}$ - скорость воздуха в воздуховоде, м/с.

Значения $\zeta_{\text{в}}$ для всех указанных типов клапанов представлены в соответствующих разделах каталога.

Расчет потерь давления на дымовых и противопожарных нормально закрытых клапанах систем противодымной вентиляции

В отличие от общеобменной вентиляции системы противодымной вентиляции являются высокоскоростными из-за больших значений расходов газа. При больших скоростях газа потери давления на клапанах, используемых в этих системах, соизмеримы с потерями давления на других элементах вентиляционной сети, а, в ряде случаев, могут превышать их. В этих условиях от аэродинамических характеристик противопожарных нормально закрытых (НЗ) и дымовых клапанов в значительной степени зависит эффективность функционирования систем противодымной вентиляции в условиях реальных пожаров и фактические значения параметров спроектированных систем, измеренных при проведении приемо-сдаточных испытаний в соответствии с НПБ 240-97 «Противодымная защита зданий и сооружений. Методы приемо-сдаточных и периодических испытаний».

Потери давления в открытых «стенowych» клапанах КЛАД[®]-2 (КДМ-2) и КЛОП[®]-3, установленных в системах вытяжной противодымной вентиляции (системах дымоудаления) могут быть рассчитаны по формуле:

$$\Delta P_{\text{кл}} = \zeta_{\text{кл}} \rho_{\text{д}} (V_{\text{кл}})^2 / 2, \text{ Па} \quad (18)$$

где $\zeta_{\text{кл}}$ - коэффициент местного сопротивления, отнесенный к скорости в проходном сечении клапана;

$\rho_{\text{д}}$ - плотность дыма, кг/м³;

$V_{\text{кл}}$ - скорость дыма в проходном сечении клапана, м/с.

Потери давления $\Delta P_{\text{кл}}$ в данном случае представляют собой суммарные потери давления на начальном участке сети дымоудаления, определяемые при проведении аэродинамического расчета. Потери давления $\Delta P_{\text{кл}}$ могут быть рассчитаны через массовую скорость дыма в проходном сечении клапана (см. формулу (3) «Рекомендаций по противодымной защите при пожаре (к СНиП 2.04.05-91*) МДС 41-1.99») следующим образом:

$$\Delta P_{\text{кл}} = \zeta_{\text{кл}} (V_{\text{кл}} \rho_{\text{д}})^2 / (2\rho_{\text{д}}), \text{ Па} \quad (19)$$

Значения $\zeta_{\text{кл}}$ принимаются по таблицам (см. стр. 19 и стр. 60) в зависимости от характеристики входного элемента сети дымоудаления.

При расчете $\Delta P_{\text{кл}}$ по рекомендациям МДС 41-1.99 (в рекомендациях эти потери давления обозначены P_1) значения $\zeta_{\text{кл}}$ при боковом входе в шахту (воздуховод) системы дымоудаления подставляются вместо суммы коэффициентов сопротивления ($\zeta_1 + \zeta_2$). Следует подчеркнуть, что в Примере 1 МДС 41-1.99 при расчете потерь давления в дымовом клапане КДМ-2 сопротивление декоративной решетки не учитывается.

Потери давления в «канальных» НЗ (дымовых) клапанах КЛАД[®]-2 (КДМ-2), КЛОП[®]-1, КЛОП[®]-2, КЛОП[®]-3 и КОМ[®]-1, установленных в каналах вытяжных систем противодымной вентиляции, могут быть рассчитаны по формуле:

$$\Delta P_{\text{кл}} = \zeta_{\text{в}} \rho_{\text{д}} (V_{\text{в}})^2 / 2, \text{ Па} \quad (20)$$

Потери давления в «канальных» НЗ клапанах КЛАД[®]-2 (КДМ-2), КЛОП[®]-1, КЛОП[®]-2, КЛОП[®]-3 и КОМ[®]-1, установленных в воздуховодах приточных систем противодымной вентиляции, рассчитываются по формуле (17). При установке «канальных» клапанов на входе или выходе приточно-вытяжных систем противодымной вентиляции следует дополнительно учитывать потери давления входа (выхода) потока газа.

Управление заслонкой противопожарных клапанов

Способы управления заслонкой противопожарных клапанов

СПОСОБЫ УПРАВЛЕНИЯ ЗАСЛОНКОЙ	ТИП ПРИВОДА			
	Электромеханический BELIMO с возвратной пружиной	Реверсивный BELIMO	Электромагнитный	Пружинный с тепловым замком
	Клапаны, на которых устанавливаются приводы			
	КЛАД-2 (КДМ-2); НО, НЗ и дымовые клапаны КЛОП-1, КЛОП-2, КЛОП-3, КОМ-1	КЛАД-2 (КДМ-2); НЗ и дымовые клапаны КЛОП-1, КЛОП-2, КЛОП-3, КОМ-1	КЛАД-2 (КДМ-2); НО, НЗ и дымовые клапаны КЛОП-1, КЛОП-2, КОМ-1	НО клапаны КЛОП-1, КЛОП-2, КОМ-1
Способ перевода заслонки:				
- из исходного положения в рабочее*)	- автоматический, по сигналам пожарной автоматики или при срабатывании ТРУ в НО клапане; - дистанционный с пульта управления; - от кнопки/тумблера в месте установки клапана	- автоматический, по сигналам пожарной автоматики; - дистанционный с пульта управления; - от кнопки/тумблера в месте установки клапана	- автоматический, по сигналам пожарной автоматики или от теплового замка в НО клапане при температуре внутри клапана более 72 °С; - дистанционный с пульта управления; - вручную от кнопки (или рычага) на приводе клапана (при проверке)	- автоматический при температуре внутри клапана более 72 °С или 141 °С
- из рабочего положения в исходное	- дистанционный с пульта управления	- дистанционный с пульта управления	- вручную	- вручную
Механизм перевода заслонки:				
- в рабочее положение	- возвратная пружина	- электродвигатель	- возвратная пружина	- возвратная пружина
- в исходное положение	- электродвигатель	- электродвигатель	- - -	- - -
Принцип срабатывания привода	отключение питающего напряжения или срабатывание ТРУ	подача напряжения на соответствующие клеммы питания привода	подача напряжения на электромагнит или разрыв теплового замка	разрыв теплового замка

*) - исходное положение заслонки: для нормально открытого (НО) клапана - открыта;
для нормально закрытого (НЗ) и дымового - закрыта;
- рабочее положение заслонки: для НО клапана - закрыта; для НЗ и дымового - открыта

Характеристики приводов, устанавливаемых на противопожарных клапанах, и электрические схемы их подключения

На противопожарных клапанах, устанавливаются следующие типы приводов:

- электромеханические приводы BELIMO (Швейцария) с возвратной пружиной в специальном исполнении;
- реверсивные электроприводы BELIMO в специальном исполнении;
- электромагнитные приводы;
- пружинные приводы с тепловым замком (устанавливаются только на нормально открытых клапанах).

К числу преимуществ приводов BELIMO относятся:

- постоянный контроль цепи питания привода при незначительной потребляемой мощности;
- возможность дистанционного возврата заслонки в исходное положение;
- компактность конструкции;
- экономичность;
- совместимость с системами автоматики ведущих мировых производителей;
- длительный срок службы;
- надежность и прочность;
- удобство эксплуатации.

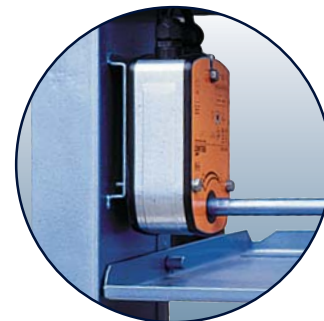
Приводы фирмы BELIMO применяются всеми ведущими производителями противопожарных клапанов в Европе и США.

При выборе типа привода и дополнительных устройств (например, тепловых замков), обеспечивающих срабатывание клапана, учитываются следующие факторы: назначение клапана (нормально открытый, нормально закрытый и дымовой); нормативные требования к способам управления срабатыванием клапана при пожаре; место установки клапана с точки зрения удобства проведения периодических испытаний и возможности управления им при пожаре; затраты на эксплуатацию клапанов.

Электромагнитные, электромеханические и реверсивные приводы позволяют обеспечить автоматическое, дистанционное и местное управление клапанами в соответствии с нормативными требованиями при надлежащем исполнении системы управления.

Подачу сигнала на открывание противопожарных нормально закрытых клапанов в системах подпора воздуха рекомендуется производить на 15-20 секунд раньше пуска вентиляторов.

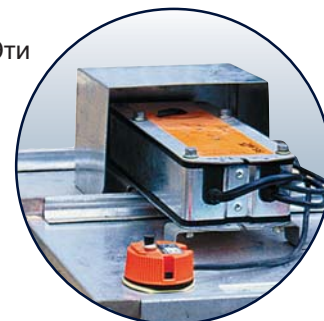
Проектирование системы автоматики управления кассетой из клапанов с электромагнитным приводом или приводом BELIMO осуществляется с учетом количества приводов в кассете. При наличии нескольких приводов в кассете должно быть обеспечено одновременное срабатывание всех клапанов кассеты.



Электромеханические приводы с возвратной пружиной

На всех видах противопожарных клапанов, устанавливаются следующие модификации двухпозиционных приводов с возвратной пружиной фирмы BELIMO: BF230; BLF230; BF24; BLF24. Наряду с перечисленными на клапанах устанавливаются приводы BELIMO с аббревиатурой VIM (например, BF230 VIM). Эти приводы имеют такие же характеристики, как и приводы серии BF и BLF. Указанные приводы предназначены для управления заслонкой противопожарных клапанов в условиях повышенных температур окружающей среды.

Указанные приводы в соответствии с гарантией завода-изготовителя обеспечивают надежную работу противопожарных клапанов как в условиях пожара, так и при проведении сертификационных испытаний клапанов. Использование других электромеханических приводов BELIMO является нарушением предписания завода-изготовителя на применение приводов.



Характеристики приводов, устанавливаемых на противопожарных клапанах, и электрические схемы их подключения

Управляющим сигналом на срабатывание клапанов с электромеханическим приводом BELIMO является снятие напряжения с привода, после чего возвратная пружина достаточно быстро переводит заслонку из исходного в рабочее (защитное) положение.

При подаче напряжения на привод электродвигатель переводит заслонку в исходное положение и удерживает ее в этом положении, потребляя незначительную мощность. Приводы для противопожарных клапанов также оборудованы: механизмом ручного управления, позволяющим перемещать заслонку в исходное положение при отключенном источнике питания; двумя встроенными переключателями, сигнализирующими рабочее (защитное) положение заслонки (до 5°) и исходное положение заслонки (более 80°); терморазмыкающим устройством, срабатывающим при заданной температуре (только для нормально открытых клапанов).

Основные технические характеристики электромеханических приводов BELIMO

	BF24, BLF24	BF230, BLF230
Номинальное рабочее напряжение	~ 24 В 50 Гц / = 24 В.....	~ 230 В 50 Гц
Допустимое отклонение рабочего напряжения	~ 19,2... 28,8В / 21,6 ... 28,8В	198 ... 264 В
Потребляемая мощность в различных режимах работы электродвигателя, не более:		
при удержании заслонки в исходном положении	2,5 Вт	3 Вт
при возврате заслонки в исходное положение после срабатывания клапана	7 Вт	8 Вт
Расчетная мощность, не более,	10 ВА	12,5 ВА
	(I _{max} 5,8 А @ 5 мс)	(I _{max} 150 мА @ 10 мс)
Класс защиты	III	II
Степень защиты	IP 54	
Вспомогательные переключатели	2x 1 SPDT	
	1 мА ... 3 А (0,5 А), = 5 В... ~ 250 В	
Присоединительный кабель:		
электродвигателя	1 м, 2x0,75 мм ²	
вспомогательных переключателей	1 м, 6x0,75 мм ²	
Время перемещения заслонки в рабочее (защитное) положение пружиной, не более,	20 с	
Время возврата заслонки в исходное положение электродвигателем, не более,	140 с	
Рабочая температура воздуха при эксплуатации	- 30 ... + 50 °С	
Предельная температура воздуха при эксплуатации	- 30 ... + 80 °С	
Гарантированное количество циклов срабатывания, не менее	60000	
Техническое обслуживание	не требуется	

Характеристики приводов, устанавливаемых на противопожарных клапанах, и электрические схемы их подключения

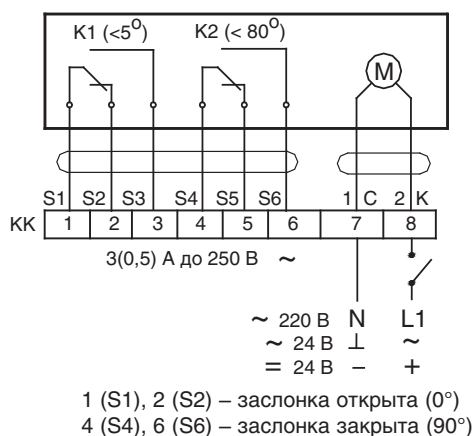
Приводы BF230 и BLF230 имеют электрический класс защиты II (все изолировано), что предполагает их функционирование без использования дополнительного провода заземления.

Внимание! Во всех перечисленных выше приводах устройства размыкания цепи питания, управляющие заслонкой противопожарных клапанов, устанавливаются на фазном проводе.

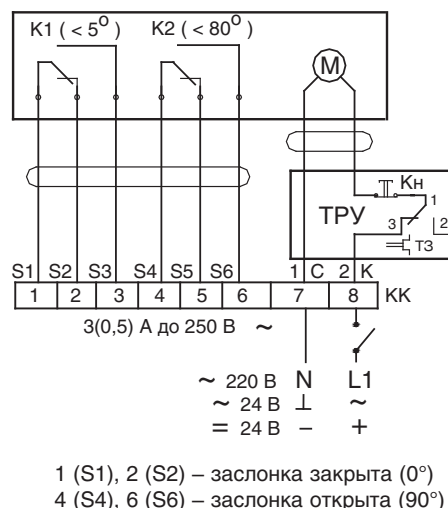
При применении приводов BF230 и BLF230 зазоры между контактами в размыкающих устройствах должны составлять не менее 3 мм. Приводы BF24 и BLF24 подключаются через безопасный изолированный трансформатор.

Схемы подключения электромеханических приводов клапанов различного назначения

Дымовые и нормально закрытые клапаны КОМ[®]-1, КЛАД[®]-2 (КДМ-2), КЛОП[®]-1, КЛОП[®]-2 и КЛОП[®]-3 (без напряжения заслонка открыта)

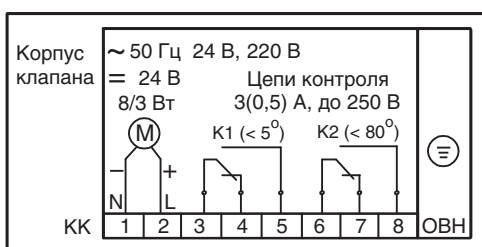


Нормально открытые клапаны КОМ[®]-1, КЛОП[®]-1, КЛОП[®]-2 и КЛОП[®]-3 (без напряжения заслонка закрыта)



Клапаны КЛОП[®]-1В

- положение заслонки без напряжения:
- закрыта для нормально открытых клапанов;
 - открыта для дымовых и нормально закрытых клапанов



- Для НО клапанов: 3, 4 – заслонка закрыта (0°); 6, 8 – заслонка открыта (90°);
 Для дымовых и НЗ клапанов: 3, 4 – заслонка открыта (0°); 6, 8 – заслонка закрыта (90°)

Положение контактов на схемах соответствует приводу без напряжения.

Цвет проводов цепи питания:

С – синий; К – коричневый

- М – электродвигатель;
- К1, К2 – микропереключатели;
- ТРУ – терморазмыкающее устройство (для НО клапанов);
- КК – колодка клеммная.
- ОВН – оболочка взрывонепроницаемая.

Клеммные колодки на клапаны обычного исполнения устанавливаются по заявке заказчика. В клапанах взрывозащищенного исполнения с электроприводом клеммная колодка фирмы WAGO установлена во вводной коробке взрывонепроницаемой оболочки, с вводом для кабеля d = 8...15 мм. В оболочке предусмотрены два ввода под трубы G1"(1 дюйм) с кабелем.

Характеристики приводов, устанавливаемых на противопожарных клапанах, и электрические схемы их подключения

Реверсивные электрические приводы

На дымовых и нормально закрытых противопожарных клапанах наряду с электромеханическими приводами с возвратной пружиной устанавливаются реверсивные электроприводы специального исполнения типа BE и BLE фирмы BELIMO, предназначенные для работы в условиях повышенных температур окружающей среды.

Эти приводы перемещают заслонку клапана из исходного положения (закрыта) в рабочее (открыта) и обратно при помощи электродвигателя в зависимости от схемы подключения цепи питания к обмоткам привода. Управляющим сигналом на срабатывание клапана в данном случае является подача напряжения на соответствующие клеммы питания привода.



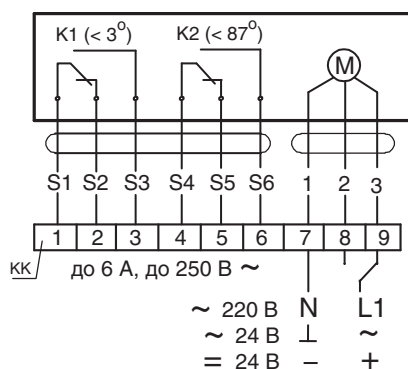
Преимуществом реверсивных приводов является невозможность перемещения заслонки противопожарных клапанов из исходного положения в рабочее (открыта) при любых вариантах отключения напряжения на объекте, в том числе при тушении пожара подразделениями противопожарной службы. По этой причине противопожарные клапаны с этими приводами рекомендуется использовать в приточно-вытяжных системах противодымной вентиляции, имеющих несколько клапанов с адресным управлением, например, в системах дымоудаления зданий повышенной этажности, в системах приточной вентиляции незадымляемых лестничных клеток типа НЗ и т.п. Время перемещения заслонки в рабочее положение не превышает 30 с для приводов типа BLE и 60 с для приводов типа BE.

Основные технические характеристики реверсивных электроприводов BELIMO

	BE230	BE24	BLE230	BLE24
Номинальное рабочее напряжение	~230 В 50 Гц	~24 В 50 Гц, =24 В	~230 В 50 Гц	~24 В 50 Гц, =24 В
Допустимое отклонение рабочего напряжения	~198 - 264 В	~19,2 - 28,8 В =21,6 - 28,8 В	~198 - 264 В	~19,2 - 28,8 В =21,6 - 28,8 В
Потребляемая мощность, не более:				
в конечных положениях заслонки	0,5 Вт	0,5 Вт	< 1 Вт	< 0,5 Вт
при перемещении заслонки	8 Вт	12 Вт	5 Вт	7,5 Вт
Расчетная мощность	15 ВА	18 ВА	12 ВА	9 ВА
	(I _{MAX} 7,9 А @ 5 мс)	(I _{MAX} 8,2 А @ 5 мс)	(I _{MAX} 6 А @ 5 мс)	(I _{MAX} 2,7 А @ 5 мс)
Класс защиты	II	III	II	III
Степень защиты	IP54	IP54	IP54	IP54
Вспомогательные переключатели SPDT	1mA - 6A =5 В - ~250 В	1mA - 6A =5 В - ~250 В	1mA - 3A =5 В - ~250 В	1mA - 3A =5 В - ~250 В
Присоединительный кабель:				
электродвигателя	1 м, 3x0,75 мм ²	1 м, 3x0,75 мм ²	1 м, 3x0,75 мм ²	1 м, 3x0,75 мм ²
вспомогательных переключателей	1 м, 6x0,75 мм ²	1 м, 6x0,75 мм ²	1 м, 6x0,75 мм ²	1 м, 6x0,75 мм ²
Время перемещения заслонки в конечное положение, не более,	60 с	60 с	30 с	30 с
Рабочая температура воздуха при эксплуатации	-30 – +50 °С	-30 – +50 °С	-30 – +50 °С	-30 – +50 °С
Температура воздуха при хранении	-40 – +80 °С	-40 – +80 °С	-40 – +80 °С	-40 – +80 °С
Гарантированное количество циклов срабатывания, не менее	10000	10000	10000	10000
Техническое обслуживание	не требуется	не требуется	не требуется	не требуется

Характеристики приводов, устанавливаемых на противопожарных клапанах, и электрические схемы их подключения

Схема подключения реверсивных приводов BE и BLE дымовых и нормально закрытых клапанов КЛАД®-2 (КДМ-2), КЛОП®-1, КЛОП®-2, КЛОП®-3 и КОМ®-1



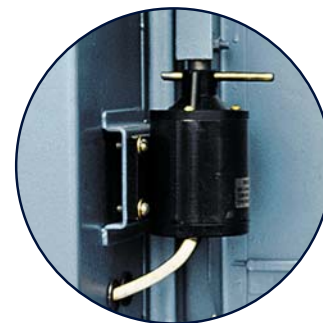
М – электродвигатель;
К1, К2 – микропереключатели;
КК – колодка клеммная.
Клеммные колодки устанавливаются по заявке заказчика.

1 (S1), 2 (S2) – заслонка открыта (0°)
4 (S4), 6 (S6) – заслонка закрыта (90°)

Электромагнитные приводы

Электромагнитный привод представляет собой пружинный привод с электромагнитной защелкой.

Основными элементами привода являются пружина кручения и электромагнит, удерживающий заслонку в исходном положении (для дымовых и нормально закрытых клапанов в положении «закрыто», для нормально открытых (огнезадерживающих) клапанов – «открыто»). В приводах используются электромагниты постоянного тока на 12 В и 24 В, а также со встроенным двухполупериодным выпрямителем, работающие от сети переменного тока 50 Гц напряжением 220 В.



Основные технические характеристики электромагнита

Номинальное рабочее напряжение, В	
переменного тока 50 Гц	220
постоянного тока	12/24
Номинальная потребляемая мощность, Вт	44,0
Пусковой ток, А:	
электромагнит на 220 В	0,34
электромагнит на 24 В	1,71
Номинальный ток, А:	
электромагнит на 220 В.....	0,39
электромагнит на 24 В	1,71
Сопротивление катушки, не более, Ом	235
Климатическое исполнение по ГОСТ 15150-69	У3
Относительная продолжительность включения, ПВ, %.....	40
Механическая износостойкость, циклов	$1,6 \times 10^6$
Непрерывное время нахождения электромагнита под напряжением, не более, мин	40

Приводы оснащаются микропереключателями для контроля положения заслонки клапанов. Предельные значения тока в цепях контроля при активной нагрузке от 0,1 А до 2 А при напряжении от 5 В до 36 В для постоянного тока и при напряжении от 5 В до 250 В для переменного тока. Предельные значения тока при индуктивной нагрузке: 0,25 – 4 А (для постоянного тока с напряжением 5 – 36 В); 0,3 – 2,0 А (для переменного тока с напряжением 5 – 250 В). Сопротивление электрического контакта микропереключателя не более 0,1 Ом. Электрическая прочность изоляции – 1250 В.

Управляющим сигналом на срабатывание клапана служит подача напряжения на электромагнит. После срабатывания клапана напряжение 220 В с электромагнита рекомендуется снимать для обеспечения безопасности людей.

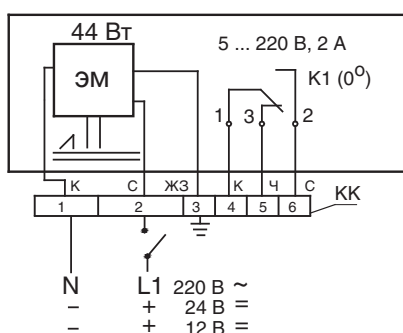
Преимуществом данного привода является быстрое (не более 2 с) перемещение заслонки клапана в рабочее (защитное) положение, а недостатком – необходимость ручного возврата заслонки в исходное положение после срабатывания клапана.

Характеристики приводов, устанавливаемых на противопожарных клапанах, и электрические схемы их подключения

Схемы подключения электромагнитных приводов дымовых, нормально открытых и нормально закрытых клапанов

Клапаны КЛАД®-2 (КДМ-2)

(без напряжения заслонка закрыта)



4 (К), 6 (С) – заслонка открыта
4 (К), 5 (Ч) – заслонка закрыта

ЭМ – электромагнит;
К1, К2 – микропереключатели;
КК – колодка клеммная

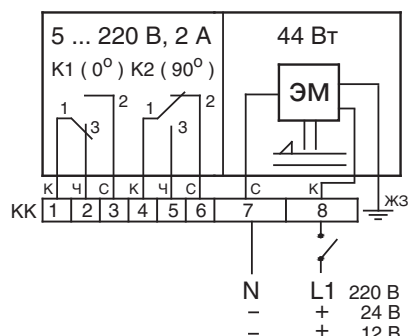
Цвет проводов:

ЖЗ – желто-зеленый или черный; С – синий; Ч – черный; К – красный или коричневый

Клапаны КЛОП®-1 и КЛОП®-2

(положение заслонки без напряжения:

- открыта для НО клапанов,
- закрыта для дымовых и НЗ клапанов)



Для НО клапанов:

- 1(К), 3(С) – заслонка закрыта (0°);
- 4(К), 6(С) – заслонка открыта (90°)

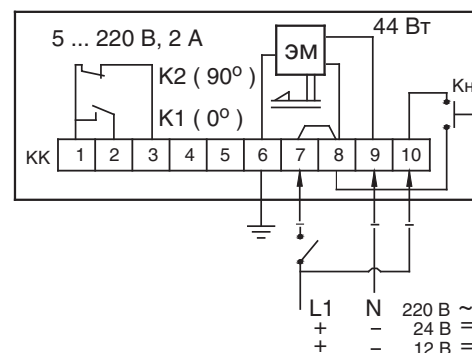
Для дымовых и НЗ клапанов:

- 1(К), 3(С) – заслонка открыта (0°);
- 4(К), 6(С) – заслонка закрыта (90°)

Клапаны КОМ®-1

(положение заслонки без напряжения:

- открыта для НО клапанов;
- закрыта для дымовых и НЗ клапанов)



Для НО клапанов:

- 1, 2 – заслонка закрыта (0°);
- 1, 3 – заслонка открыта (90°)

Для дымовых и НЗ клапанов:

- 1, 2 – заслонка открыта (0°);
- 1, 3 – заслонка закрыта (90°)

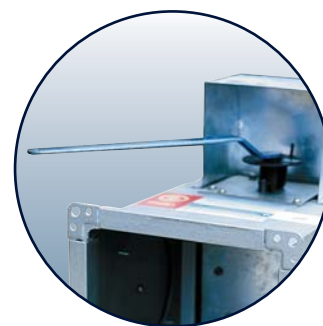
Пружинные приводы с тепловым замком

Пружинный привод с тепловым замком представляет собой пружину кручения, взведенную в исходном положении заслонки, удерживаемой тепловым замком, срабатывающим при температурах 72 или 141 °С.

По заявке заказчика клапаны КЛОП®-1 и КЛОП®-2 с такими приводами могут оснащаться микропереключателями для контроля положения заслонки.

Схема подключения цепей контроля положений заслонки клапанов аналогична схеме электромагнитного привода.

Пружинный привод с тепловым замком используется только для нормально открытых (огнезадерживающих) клапанов.



Примечание. Противопожарные НО клапаны с пружинным приводом и тепловым замком менее эффективны при пожаре. Вопрос о применении таких клапанов рекомендуется решать на стадии согласования проектной документации строящегося или реконструируемого объекта.