



ШКОПУ 01059-1000-3 “Р-08”

Прибор приемно-контрольный
охранно-пожарный и управления

Блок центральный процессорный исп. 7У
(управляющий)



Оглавление

1	Описание и работа.....	7
1.1.	НАЗНАЧЕНИЕ	7
1.2.	ТЕХНИЧЕСКИЕ ХАРАКТЕРИСТИКИ	9
1.3.	УСТРОЙСТВО	12
1.3.1	<i>Конструкция БЦП исп. 7У (базовый вариант)</i>	<i>13</i>
1.3.2	<i>Управление прибором.....</i>	<i>14</i>
1.3.3	<i>Индикация.</i>	<i>15</i>
1.3.4	<i>Выходы релейный и оповещателей.....</i>	<i>15</i>
1.3.5	<i>Назначение клемм подключения.....</i>	<i>16</i>
2	Комплект поставки и перечень совместимых устройств.....	18
3	Использование.....	21
3.1.	ПОДГОТОВКА ПРИБОРА К ИСПОЛЬЗОВАНИЮ.....	21
3.1.1	<i>Общие указания</i>	<i>21</i>
3.1.2	<i>Указания мер безопасности.....</i>	<i>21</i>
3.2.	РАЗМЕЩЕНИЕ И МОНТАЖ.....	22
3.2.1	<i>Размещение.....</i>	<i>22</i>
3.2.2	<i>Монтаж.....</i>	<i>22</i>
3.2.3	<i>Подключение БЦП.....</i>	<i>24</i>
3.2.4	<i>Подключение ПЭВМ</i>	<i>25</i>
3.2.5	<i>Установка внешней памяти (карта microSD).....</i>	<i>27</i>
3.3.	КОНФИГУРИРОВАНИЕ БЦП.....	27
3.4.	КОНТРОЛЬ ЦЕЛОСТНОСТИ ПРОВОДНЫХ ЛИНИЙ СВЯЗИ.....	27
3.4.1	<i>Адресный шлейф.....</i>	<i>27</i>
3.4.2	<i>Выходы на оповещатели.....</i>	<i>28</i>
4	Техническое обслуживание	28
5	Маркировка.....	29
6	Упаковка	29
7	Хранение, транспортирование и утилизация	29
8	Гарантии изготовителя.....	30
9	Сведения об изготовителе.....	30
10	Сведения о рекламациях.....	30

- 11 Приложение. Конструктивные особенности БЦП исп. 7-1У (в корпусе ИБП-12)
32
- 12 Редакции документа 35

Настоящее руководство по эксплуатации (далее РЭ) распространяется на модификацию блока центрального процессорного исп. 7У(управляющий, далее БЦП исп. 7) прибора приемно-контрольного, охранно-пожарного и управления ППКОПиУ 01059-1000-3 “Р-08”, входящего в состав интегрированной системы безопасности ИСБ «ИНДИГИРКА» (далее ИСБ), и предназначено для изучения принципа его работы, правильного использования, технического обслуживания и соблюдения всех мер безопасности при эксплуатации.

Данное руководство распространяется на все дальнейшие модификации БЦП.

Внимание! Все работы, связанные с монтажом, наладкой и эксплуатацией настоящего устройства, должны осуществлять лица, имеющие допуск на обслуживание установок до 1000В, прошедшие инструктаж по технике безопасности и изучившие настоящий документ.

Внимание! При подключении БЦП к ПЭВМ, ИБП, внешним устройствам соблюдать полярность подключения контактов.

Внимание! При подключении АУ к шлейфу сигнализации соблюдать полярность подключения контактов. Не допускается попадание напряжения питания постоянного (переменного) тока, превышающее значение 40 В на клеммы АШ БЦП.

В руководстве по эксплуатации приняты следующие сокращения:

АВУ	аппаратура высшего уровня
АУ	адресное устройство
АШ	адресный шлейф
БРЛ	блок ретрансляции линии (RS-485, БРЛ-03)
ИБП	источник бесперебойного питания
ИСБ	интегрированная система безопасности
ИУ	исполнительное устройство (электромагнитный замок, турникет)
МКЗ	модуль (изолятора) короткого замыкания
ОСЗ	адресный оповещатель светозвуковой
ППК	прибор приемно-контрольный
ПО	программное обеспечение
ПЭВМ	персональная электронно-вычислительная машина
СУ	сетевое устройство – подключается к БЦП по линии связи с интерфейсом RS-485
ТС	техническое средство
ШС	шлейф сигнализации

Термины и определения:

Администратор	Пользователь обладающий полномочиями конфигурировать БЦП. Ему можно только изменить пароль. Его нельзя удалить или добавить какие либо идентификаторы.
Идентификатор оборудования	Идентификатор оборудования однозначно определяет экземпляр оборудования. В качестве идентификатора используется тип и заводской серийный номер СУ, который указан в паспорте на СУ и на шильдике СУ.
Область	<p>Область - группа технических средств объединенных по некоторому признаку. Как правило, области сопоставляется конкретная территория – комната, этаж, здание. Области могут образовывать иерархические структуры.</p> <p>В дежурном режиме управление системой безопасности осуществляется оператором через области.</p>
Оборудование	Оборудование системы безопасности – БЦП, сетевые устройства.
Пользователи	Набор учетных записей идентификаторов (карточки, пин-коды и т д) для прохода через точку доступа, входа в области, взятия, снятия под охрану и работы с БЦП, которым можно назначить различные идентификаторы (пин-код, проксимити карту, iButton), а также до 8ми уровней доступа
Техническое средство	<p>ТС (техническое средство) – элемент (его часть или группа элементов) оборудования (адресного или сетевого устройства), сконфигурированный в области в соответствии с принципом его работы.</p> <p>В приборе поддерживаются следующие типы ТС: охранный извещатель, пожарный извещатель, ручной пожарный извещатель, релейные выходы исполнительных устройств (в дальнейшем – ИУ), направление пожаротушения АСПТ, устройство считывания кодов-идентификаторов пользователей для точки доступа и т.п.</p>

1 Описание и работа

1.1. Назначение

БЦП исп. 7У (исп. 7-1У) в составе интегрированной системы безопасности ИСБ «ИНДИГИРКА» (НЛВТ.425513.111 ТУ) предназначен для организации охранной, пожарной сигнализации, организации доступа, контроля технологических параметров, защищаемых от несанкционированного проникновения объектов, пожаров, техногенных/технологических факторов объектов различных форм собственности, передачи извещений, сбора, обработки информации о состоянии объектов и выработки управляющих сигналов на включение систем (устройств) оповещения, доступа, систем дымоудаления, вентиляции, управления пожаротушением, управления технологическим и другим инженерным оборудованием в автоматическом и/или ручном режиме (см. Рис. 1).

БЦП производится в следующих вариантах исполнения – собственно исп. 7У (базовый вариант см. Рис. 2) в пластиковом корпусе (IP20, питание от внешнего источника питания постоянного тока) и вариант исп. 7-1У (в корпусе ИБП-12, IP20, питание от ~220 В, 50 Гц). Конструктивные особенности БЦП исп. 7-1У приведены в п.11 Приложении.

БЦП исп. 7 по линии связи с интерфейсом “RS-485” позволяет подключать как СУ из состава ИСБ «ИНДИГИРКА», включая: БИС-01; ППД-01; СКИУ-01; СКИУ-02; СКШС-01; СКШС-02; СКШС-04, ПУО-03; ПУО-03АВ; СКУП-01; ППО-01; ИБП-1224; ИБП-1200/ИБП-2400¹, СКАУ-01 исп. 2, СКАУ-01 исп.1, СК-01 исп.3, КА2 исп.08, КА2 исп.08-1, КД2 исп.08,

так и ПЭВМ, с установленным ПО “RM-3”, например через преобразователи интерфейсов “RS-485/USB”. Подробно перечень устройств приведен в п.2 Комплект поставки(указанный перечень может дополняться новыми СУ).



Рис. 1 Варианты исполнений БЦП: а) исп. 7У; б) исп. 7-1У.

¹ Указанные ИБП поддерживаются по линии связи RS-485 – изготовленные с ноября 2014 г.

Для увеличения протяженности линии связи интерфейса “RS-485” применяется блок ретранслятора линейный (далее БРЛ-03) из состава ИСБ «ИНДИГИРКА».

БЦП исп. 7 содержит интерфейс “Ethernet”, позволяющий интегрировать прибор в локальную сеть (связь с ПЭВМ), а также интерфейс “RS-232” для использования модема или принтера.

В БЦП исп. 7 предусмотрена возможность подключения внешней памяти (карта памяти microSD).

БЦП исп. 7 позволяет подключить одну точку доступа, включая устройство считывания кода типа УСК, геркон датчика двери и кнопку выхода.

В качестве адресного шлейфа (далее АШ) используется двухпроводной шлейф кольцевой структуры. Возможно применение вместо шлейфа кольцевой структуры – двух незамкнутых шлейфов (два “луча”).

В качестве АУ, подключаемые в адресный шлейф БЦП исп. 7, применяются: модули выносные адресные инфракрасные охранные пассивные СКАУ-01-О, СКАУ-01-Ш, модуль выносной адресный акустический охранный разбития стекла СКАУ-01-С и т.п. Полный перечень АУ, подключаемых к БЦП исп. 7, содержится в п.2 Комплект поставки (указанный перечень может дополняться новыми АУ).

Электропитание БЦП исп. 7У (базовый вариант) осуществляется от внешнего источника питания постоянного тока с напряжением (9,0 ... 28,0) В.

В качестве источника питания постоянного тока можно использовать источники типа ИБП-1200/2400 (источник бесперебойного питания, далее ИБП, НЛВТ.425513.003); типа ИБП-1224 (НЛВТ.425513.203); типа ИБП-12/24 (НЛВТ.425513.004). Указанные ИБП запитываются от однофазной сети переменного тока частотой 50 Гц и напряжением (220^{+22}_{-33}) В.

Электропитание БЦП исп. 7-1У осуществляется от однофазной сети переменного тока частотой 50 Гц и напряжением (220^{+22}_{-33}) В.

БЦП исп. 7 имеет в своем составе релейный выход для подачи сигнала управления автоматикой, два выхода для включения светового и звукового оповещателей (с контролем “КЗ” и “обрыва” линии).

По требованиям электромагнитной совместимости БЦП исп. 7 соответствует нормам ГОСТ Р 53325-2009. Степень жесткости – 2.

БЦП исп. 7 является восстанавливаемым и ремонтируемым устройством. Средний срок службы не менее 10 лет

По степени защищенности от воздействия окружающей среды в соответствии с ГОСТ 14254-96 БЦП исп. 7 обеспечивает степень защиты оболочки IP20.

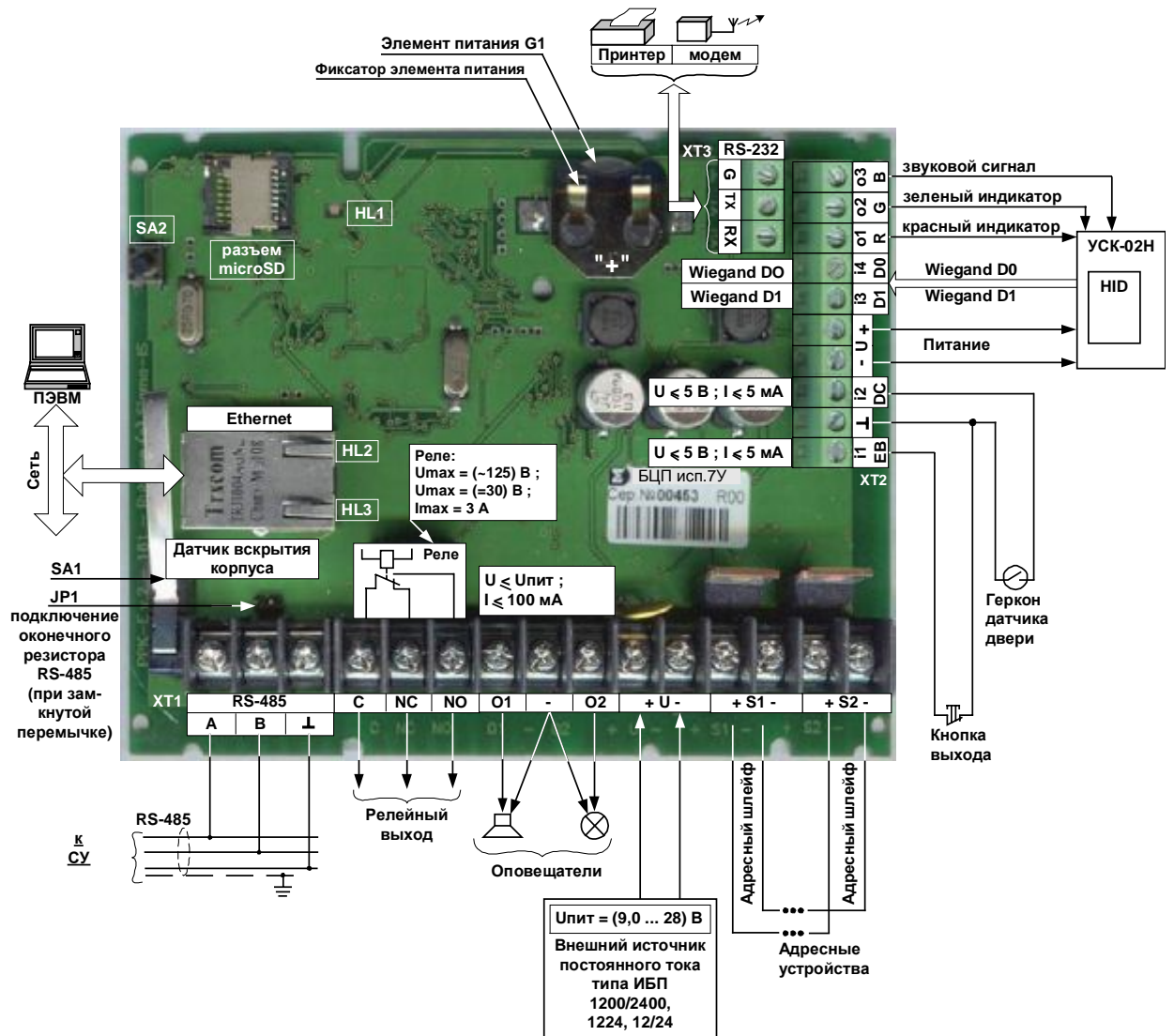


Рис. 2 Внешний вид, расположение элементов, подключение (базовый вариант, питание от внешнего источника).

1.2. Технические характеристики

Основные технические характеристики приведены в Табл. 1.

Табл. 1 Технические характеристики БЦП исп. 7

№	Параметр	Значение
1	Напряжение питания:	
	- БЦП исп. 7У (базовый вариант), постоянного тока, В	9,0...28

	- БЦП исп. 7-1У, переменного тока частотой 50 Гц, В	187 ... 242
2	Время технической готовности БЦП исп. 7 после его включения без учета времени готовности АУ, не более, с	5/30 ¹
3	Максимальный ток потребления (при напряжении питания 12 В), мА, не более, включая:	
	- в дежурном режиме при 255 АУ	220
	- в режиме тревожного извещения (сработка оповещателей)	900
4	Интерфейсы связи с СУ	RS-485
5	Максимальная протяженность линии связи RS-485 с СУ, м	1200 ²
6	Линия связи RS-485	экранированная (неэкранированная) витая пара с возвратным проводом.
7	Скорость передачи данных, бит/с	9600, 19200
8	Общее количество устройств на линии связи RS-485, не более	31
9	Общее количество устройств СКАУ-01 исп.1, 2 или КА2 исп.08, КА2 исп.08-1, подключаемых к линии связи RS-485, не более	2
10	Структура адресного шлейфа	“кольцевая” ³ (“радиальная” – два “луча”)
11	Максимальное количество адресных устройств в “кольцевом” шлейфе	255
12	Длина “кольцевого” шлейфа, м, включая:	0 ... 3000 ⁴
	- при минимальной нагрузке с неэкранированным кабелем, (например 50 А2ДПИИ кабелем КПСнг2х0.75), м;	3000 ⁴

¹ Время технической готовности прибора к работе состоит из времени готовности БЦП исп. 7 (СКАУ-01 или КА2 исп.08), и времени готовности устройств на адресном шлейфе. Время готовности устройств на адресном шлейфе не превышает $100+N*10+M*50$ в секундах ; где N=количество МКЗ, а M=количество АУ со встроенным МКЗ (например, ИР2, АР5).

² Для увеличения длины линии связи используется БРЛ-03.

³ Рекомендуемая

⁴ Для более точного расчета длины – необходимо воспользоваться калькулятором “Rubicalc”(длина шлейфа зависит от степени загруженности шлейфа и кабеля).

Блок центральный процессорный БЦП исп. 7У. Руководство по эксплуатации 1

	- при сильно загруженном шлейфе и с экранированным кабелем, (например 215 А2ДПИ и 40 ИСМ-22, кабелем КПСЭнг2х0.75), м.	100 ⁴
13	Максимальное количество адресных устройств в “радиальном” шлейфе	510 (по 255 в каждом “луче”)
14	Максимальное потребление устройств адресного шлейфа (оба луча, максимум, в режиме оповещения), мА	140
15	Максимальное потребление устройств адресного шлейфа (каждый луч по отдельности или кольцо в целом):	
	- в дежурном режиме (20 В, 40 мА) ;	30
	- в дежурном режиме (20 В, 100 мА) ;	80
	- в режиме выдачи тревожного извещения (оповещения)	80
16	Интерфейсы связи с ПЭВМ	Ethernet или RS-485
17	Протокол связи по Ethernet	TCP/IP
18	Скорость передачи данных интерфейса Ethernet, Мбит/сек	10/100
19	Интерфейс связи с принтером или модемом (используемые сигналы Tx, Rx, GND)	RS-232
20	Протяженность ЛС интерфейса RS-232, не более, м.	15
21	Количество релейных выходов	1
22	Тип контактов релейного выхода	переключающий
23	Максимальное напряжение, коммутируемое релейным выходом, В:	
	- постоянного тока;	30
	- переменного тока;	125
24	Максимальный ток, коммутируемый релейным выходом, А:	
	- при активной (резистивной) нагрузке;	3
	- при индуктивной нагрузке (L/R=7msec).	0,3
25	Количество токовых выходов (линии оповещателей)	2
26	Контроль токовых выходов линий подключения оповещателей	На обрыв и короткое замыкание
27	Напряжение токового выхода при поступлении тревожного извещения, В (зависит от напряжения питания)	(9,0...28)

28	Ток ограничения токового выхода, мА	100
29	Максимальное напряжение токового выхода при отсутствии тревожного извещения, В	0,01
30	Общее количество линий подключения устройств считывания кода (типа УСК) с интерфейсом “Wiegand”.	1
31	Характеристики входных сигналов геркона датчика двери и кнопки выхода:	
	- максимальное напряжение, В, не более;	3,3
	- максимальный ток, мА, не более/	1
32	Суммарное количество ТС, не более	1600
33	Максимальное количество областей, не более	128
34	Максимальное количество ТС в одной области	256
35	Максимальное количество идентификаторов пользователей, не более	5000
36	Тип внешней памяти	карта памяти microSD
37	Тип файловой системы внешней памяти	FAT16, FAT32
38	Емкость памяти карты microSD	от 16Мб до 16Гб (включительно)
39	Диапазон рабочих температур, °С	+5...+55
40	Рабочий диапазон значений относительной влажности воздуха (максимальное значение соответствует температуре +40°С, без конденсации влаги)	0...93%
41	Габаритные размеры, мм :	
	- БЦП исп. 7У (базовый вариант);	165 x 110 x 32
	- БЦП исп. 7-1У.	254 x 245 x 80
42	Масса, кг, не более	
	- БЦП исп. 7У (базовый вариант);	0,35
	- БЦП исп. 7-1У, без аккумуляторных батарей.	3,5

1.3. Устройство

БЦП исп. 7 (см. Рис. 2) в своем составе содержит приемопередатчик линии связи RS-485; элементы схемы интерфейсов RS-232 и Ethernet; радиоэлементы, обеспечивающие работу АИШ; релейный выход для подачи сигнала управления автоматикой, два выхода для включения светового и звукового оповещателей (с контролем “КЗ” и “обрыва” линии). В БЦП исп. 7 предусмотрен датчик вскрытия корпуса и клеммы подключения. БЦП исп. 7 позволяет подключить одну точку доступа на базе устройства

типа УСК с интерфейсом Wiegand и содержит клеммы подключения входных сигналов геркона датчика двери и кнопки выхода.

1.3.1 Конструкция БЦП исп. 7У (базовый вариант)

БЦП исп. 7У конструктивно выполнен в пластмассовом разъемном корпусе (см. Рис. 2, Рис. 3) и состоит из крышки и основания корпуса. Корпус ППК обеспечивает степень защиты IP20 в соответствии с ГОСТ 14254-96.

Плата устройства закреплена на основании корпуса с помощью 2 фиксаторов. Для вскрытия корпуса БЦП исп. 7У необходимо аккуратно освободить из защелок крышки корпуса два выступа в нижней части корпуса, после чего освободить верхнюю пару и отсоединить основание и крышку корпуса.

В случае необходимости извлечения всей платы – следует отогнуть фиксаторы платы и переместить ее вверх.

Для закрепления БЦП исп. 7У на вертикальной поверхности основания корпуса предусмотрены отверстия крепления (Рис. 3).

Габаритные и присоединительные размеры в вариантах исполнений IP20 показаны на Рис. 3

В качестве сменной батареи часов используется литиевая батарея типа CR2032 напряжением 3 В.

На плате располагаются индикатор HL1(RS-485), переключатель JP1 согласующего сопротивления (необходимо замкнуть если устройство является последним на линии RS-485).

Для индикации режимов передачи данных по интерфейсу Ethernet в торце разъема размещены два индикатора HL2 и HL3.

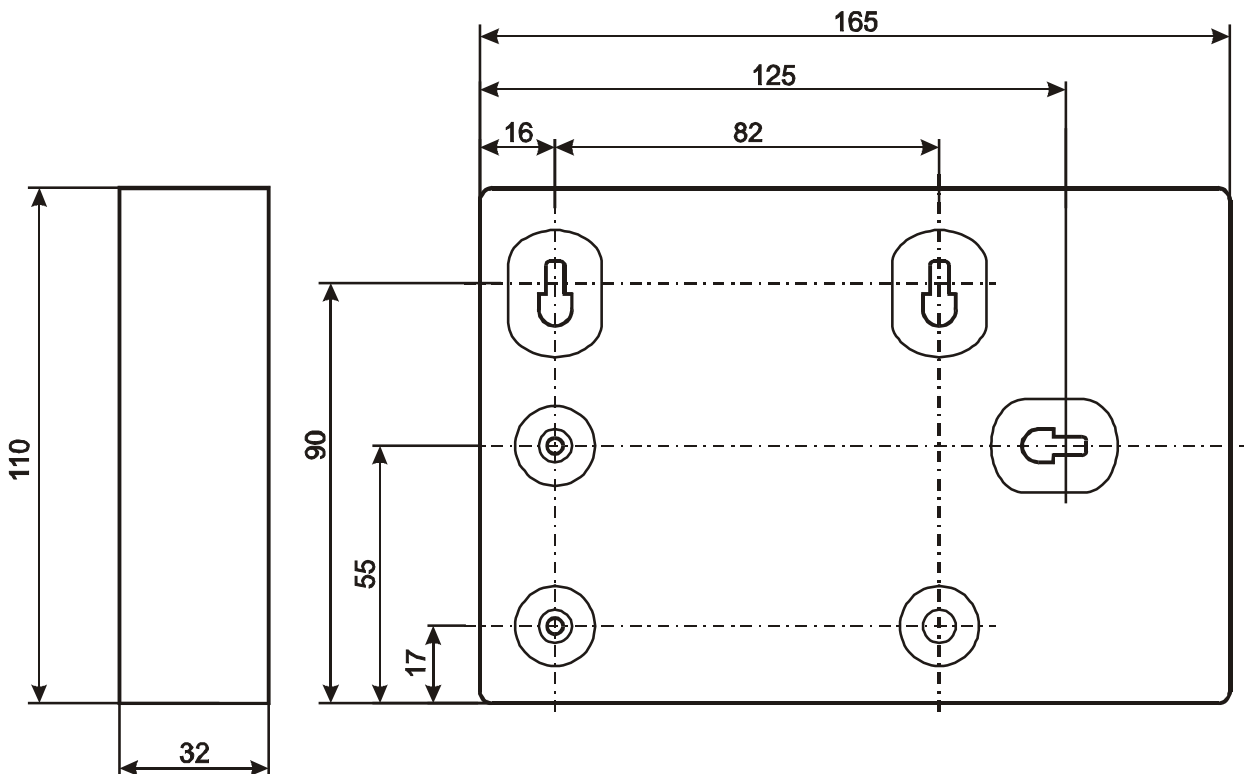


Рис. 3 Габаритные и присоединительные размеры БЦП исп. 7У.

1.3.2 Управление прибором

В процессе эксплуатации может возникнуть необходимость в подаче команд постановки/снятия с охраны, сброса, инициации управления устройствами и режимами работы системы. БЦП исп. 7 не имеет собственных органов управления, но может управляться с помощью подключенных к нему компьютера, пульта объектового ПУО-03, считывателя (подключенного непосредственно или посредством СК-01 исп.3), а также посредством сухих контактов или иных сенсоров или клавиш (подключенных непосредственно или посредством соответствующих периферийных устройств, например ППД, и т.д.).

Кроме того конфигурировать, управлять и наблюдать состояние системы можно через WEB интерфейс, для этого необходимо в адресной строке браузера ввести IP адрес БЦП исп. 7 (по умолчанию: 192.168.0.199).

Индикация функционального состояния системы, построенной на основе БЦП исп. 7 осуществляется на подключенных к нему внешних устройствах – оповещателях, индикаторных панелях (например, БИС-Р), а также пульте ПУО-03Р, или на компьютере.

Функциональность прибора описывается посредством логической структуры областей, их параметров и состава. Более подробно работа и настройка прибора, а также возможные способы применения дополнительных устройств описаны в документе “АСБ «Рубеж-А». Руководство по программированию”.

1.3.3 Индикация.

Для визуальной индикации режимов работы служат светодиодные индикаторы HL1 (на плате БЦП исп. 7, см. Рис. 2), HL2 и HL3 – расположены в торце разъема “Ethernet”(см. Рис. 2).Индикация приведена в Табл. 2.

Табл. 2 Индикации прибора (HL1, HL2, HL3)

Режимы свечения.	Описание
HL1 (на плате, RS-485)	
Прерывистое свечение (красный цвет)	Передача данных по линии связи RS-485
Постоянное свечение	Подача напряжения питания
HL2 (разъем RJ-45 - Ethernet)	
Постоянное свечение (зеленый цвет)	Режим передачи данных Ethernet со скоростью 100 Мбит в сек.
Прерывистое свечение (зеленый цвет)	Передача данных Ethernet
HL3 (разъем RJ-45 - Ethernet)	
Постоянное свечение (желтый цвет)	Режим передачи данных Ethernet со скоростью 10 Мбит в сек.
Прерывистое свечение (желтый цвет)	Передача данных Ethernet

1.3.4 Выходы релейный и оповещателей.

В приборе реализованы следующие выходы:

- Релейный выход с переключающимися контактами (ограничения по напряжению и току см. Табл. 1 Технические характеристики), включая:
 - состояние “**выключен**” – замыкание контактов “С – NC”;
 - состояние “**включен**” – замыкание контактов “С – NO”.
- Два токовых выхода сигналов оповещателей. Ток выходов ограничен ~ 100 мА. Выходное напряжение определяется напряжением питания $U_{\text{вых}} \leq U_{\text{пит}}$. Различаются состояния токовых выходов:
 - состояние “**выключен**” – $U_{\text{вых}} \leq 0,01 \text{ В}$;
 - состояние “**включен**” – $U_{\text{вых}} \leq U_{\text{пит}}$.

Указанные выходы могут быть сконфигурированы как на выдачу конкретного тревожного извещения (состояния области), так и как “Универсальный выход”.

При поступлении тревожного извещения выход переходит из состояния “**выключен**” в состояние “**включен**”.

Для изменения состояния выхода при конфигурировании может быть задан признак “инвертирован” – тогда выход будет переходить из состояния “включен” в состояние “выключен”.

Более подробно – см. “АСБ «Рубеж-А». Руководство по программированию”.

1.3.5 Назначение клемм подключения.

Назначение клемм, перемычки JP1 приведены в Табл. 3.

Табл. 3 Назначение клемм подключения, перемычки JP1.

Обозначение	Назначение
Клеммы подключения ХТ1	
A	Линия связи «А» RS-485.
B	Линия связи «В» RS-485.
\perp	Общий(возвратный) провод линии связи RS-485.
C	Общий контакт релейного выхода.
NC	Нормально-замкнутый контакт релейного выхода.
NO	Нормально-разомкнутый контакт релейного выхода.
O1	«+» клемма токового выхода 1 (подключение оповещателей).
-	«-» клемма (общая) токовых выходов 1 и 2 (подключение оповещателей). Клемма G предназначена только для подключения «-» оповещателей.
O2	«+» клемма токового выхода 2 (подключение оповещателей).
+ U	Подключение «+U» питания прибора от внешнего источника питания постоянного тока, $U_{пит} = (9,0...28) В$.
U- -	Подключение «0В» питания прибора от внешнего источника питания постоянного тока, $U_{пит} = (9,0...28) В$.
+ S1	«+» клемма адресного шлейфа 1-го луча.
S1 -	«-» клемма адресного шлейфа 1-го луча.
+ S2	«+» клемма адресного шлейфа 2-го луча.
S2 -	«-» клемма адресного шлейфа 2-го луча.
Клеммы подключения ХТ2	
i1 (ЕВ)	«+» клемма подключения входного сигнала “кнопка выхода” Вход 1
\perp	«-» клемма (общая) подключения входных сигналов “кнопка выхода” и “датчик двери”

i1 (DC)	«+» клемма подключения входного сигнала “ датчик двери ” Вход 2
- V	«-» клемма подачи напряжения питания постоянного тока на внешнее устройство типа УСК. Соответствует напряжению питания $U_{пит} = (9,0...28)$.
V +	«+» клемма подачи напряжения питания постоянного тока на внешнее устройство типа УСК. Соответствует напряжению питания $U_{пит} = (9,0...28)$.
i3 (D1)	Данные D1 интерфейса Wiegand Вход 3
i4 (D0)	Данные D0 интерфейса Wiegand Вход 4
o1 (R)	“+” сигнала включения красного индикатора УСК Выход 1 (открытый коллектор)
o2 (G)	“+” сигнала включения зеленого индикатора УСК Выход 2 (открытый коллектор)
o3 (S)	“+” включения звукового сигнала УСК Выход 3 (открытый коллектор)
Клеммы подключения ХТЗ	
\perp	«-» (цифровая “земля”) сигнала RS-232
TX	Передаваемые данные сигнала RS-232
RX	Принимаемые данные сигнала RS-232
Переключатель JP1	
JP1	Подключение оконечного резистора линии связи RS-485 (при установленной перемычке), если устройство является последним в линии связи.

2 Комплект поставки и перечень совместимых устройств.

В комплект поставки БЦП исп. 7 прибора приемно-контрольного, охранно-пожарного и управления ППКОПиУ собственно устройство (см. Табл. 4) а также по требованию Заказчика могут входить СУ, работающие с БЦП по линии связи "RS-485"(см. Табл. 5) и АУ (по требованию Заказчика), подключаемые к АШ (см. Табл. 6).

Табл. 4 Комплект поставки БЦП исп. 7

№ п/п	Обозначение	Наименование	Кол-во	Зав. №	Примечание
1	НЛВТ.425513.012 НЛВТ.425513.012	БЦП исп. 7У или БЦП исп. 7-1У	1 шт.		
2	НЛВТ.425513.012 РЭ	Руководство по эксплуатации БЦП исп. 7У	1 шт.*		На DVD (CD) диске
3	НЛВТ.425513.012 ПС	Паспорт БЦП исп. 7У	1 шт.		
4		DVD (CD) диск с технической документацией и ПО.	1 шт.*		
5		Соединительные провода для подключения батареи аккумуляторной (БА)	1 комплект		для БЦП исп. 7-1У
6		вставка плавкая 5x20 5 А (возможна замена на 6,3 А)	1		для БЦП исп. 7-1У
7		вставка плавкая 5x20 2 А	1		для БЦП исп. 7-1У

Примечание *) По требованию заказчика. Документ содержится на сайте <http://www.sigma-is.ru>

Табл. 5 СУ (RS-485) из состава ИСБ «ИНДИГИРКА»

№ п/п	Обозначение	Наименование	Примечание
1	НЛВТ.425548.001	Блок индикации состояний БИС-01	
2	НЛВТ.422412.114	Пульт пожарный диспетчерский ППД-01.	
3	НЛВТ.425533.109	Сетевой контроллер управления пожаротушением СКУП-01	
4	НЛВТ.422412.113	Пульт пожарный объектовый ППО-01	

5	НЛВТ.425513.203	Источник бесперебойного питания ИБП-1224	
6	НЛВТ.425513.003	Источник бесперебойного питания ИБП-1200/ИБП-2400	
7	НЛВТ.422412.002	Пульт управления объектовый ПУО-03	
8	НЛВТ.422412.004	Пульт управления объектовый ПУО-03АВ	
9	НЛВТ.425533.108	Сетевой контроллер исполнительных устройств СКИУ-01	
10	НЛВТ.425533.110	Сетевой контроллер исполнительных устройств СКИУ-02	
11	НЛВТ.425641.104	Сетевой контроллер шлейфов сигнализации СКШС-01	
12	НЛВТ.425641.105	Сетевой контроллер шлейфов сигнализации СКШС-02	
13	НЛВТ.425641.155	Сетевой контроллер (безадресных) шлейфов сигнализации СКШС-04	
14	НЛВТ.425661.112	Блок ретранслятора линейный БРЛ-03	
15	НЛВТ.426475.001 НЛВТ.426475.002 НЛВТ.426475.003 НЛВТ.426475.007	Блоки защиты линии БЗЛ-01, БЗЛ-02, БЗЛ-03, БЗЛ-04	
16	НЛВТ.426475.012 НЛВТ.426475.011	Блоки защиты линии БЗЛ-05-12 (24), БЗЛ-06	
17	НЛВТ.425661.159	Сетевой контроллер адресных устройств СКАУ-01 исп.1	
18	НЛВТ.425661.159-01	Сетевой контроллер адресных устройств СКАУ-01 исп.2	
19	НЛВТ. 425723.007	Сетевой контроллер СК-01 исп.3	
20	НЛВТ.425661.158	Контроллер адресного шлейфа КА2 исп.08	
21	НЛВТ.425661.158-01	Контроллер адресного шлейфа КА2 исп.08-1	
22	НЛВТ.425723.009-03	Контроллер доступа КД2 исп.08	

Примечание. Указанные устройства могут поставляться и входить в состав комплекта поставки БЦП исп. 7У по требованию Заказчика.

Табл. 6 Адресные устройства (АШ)

№ п/п	Обозначение	Наименование	Примечание
-------	-------------	--------------	------------

1	НЛВТ.425533.118-06	Модуль выносной адресный релейный СКАУ-01-М1	
2	НЛВТ.425548.010	Модуль адресного оповещателя свето- звукового СКАУ-01-МЗ	
3	НЛВТ.425641.117	Модуль адресного расширителя СКАУ-01-Р	
4	НЛВТ.425152.002 НЛВТ.425152.002-01	Модуль выносной адресный ИК ох- ранный пассивный, включая: СКАУ-01-О СКАУ-01-Ш	
5	НЛВТ.425132.005	Модуль выносной адресный акустиче- ский охранный разбития стекла СКАУ-01-С	
6	НЛВТ.425211.003-03	Модуль выносной ручной тревожный адресный СКАУ-01-Т	
7	НЛВТ.425641.115	Модуль выносной адресный вибраци- онный СКАУ-01-В	
8	НЛВТ.425113.001-03	Модуль выносной адресный магнито- контактный СКАУ-01-К	
9	НЛВТ.425533.118-05	Адресный исполнительный модуль ИСМ-220 исп.08-4	
10	НЛВТ.425533.119-02	Адресный исполнительный модуль ИСМ-22 исп.08-1	
11	НЛВТ.425533.119-03	Исполнительный модуль ИСМ22 исп.08-2	
12	НЛВТ.425641.109-02	Адресный расширитель миниатюрный АРмини исп.08	
13	НЛВТ.425132.004-02	Извещатель разбития стекла охранный акустический адресный ИРС исп.08	
14	НЛВТ.425641.115-03	Извещатель вибрационный охранный адресный АВИ исп.08	
15	НЛВТ.425113.001-02	Адресный магнито-контактный охранный извещатель АМК исп.08	
16	НЛВТ.425211.003-03	Адресный ручной охранный извеща- тель ИР-Охрана исп.08	
17	НЛВТ.425152.001-02 НЛВТ.425152.001-03	Адресный охранный пассивный ин- фракрасный извещатель АОПИ исп.08 АОПИ-Штора исп.08	
18	НЛВТ.425548.012	Оповещатель охранно-пожарный све- тозвуковой адресный ОСЗ исп. 08-1	

19	НЛВТ.426475.006-01	Модуль изоляции короткого замыкания МКЗ исп. 08	
Адресные устройства из состава адресной системы безопасности АСБ “Рубикон” (ТУ 4372-002-72919476-2014)			
20	САКИ.425232.003-02	Адресно-аналоговый дымовой оптико-электронный пожарный извещатель А2ДПИ исп. 08	
21	САКИ.425214.001	Адресно-аналоговый тепловой максимально-дифференциальный пожарный извещатель АТИ исп. 08	
22	САКИ.425211.002-02	Адресный ручной пожарный извещатель ИР-П исп. 08	
23	САКИ.425548.006	Адресный оповещатель светозвуковой ОСЗ исп. 08	

Примечание. Указанные устройства могут поставляться и входить в состав комплекта БЦП исп. 7У по требованию Заказчика.

3 Использование

3.1. Подготовка прибора к использованию

3.1.1 Общие указания

После длительного хранения прибора следует произвести внешний осмотр.

При внешнем осмотре необходимо проверить:

- отсутствие видимых механических повреждений;
- чистоту гнезд, разъемов и клемм;
- состояние соединительных проводов и кабелей.

3.1.2 Указания мер безопасности

Все работы, связанные с монтажом, наладкой и эксплуатацией настоящего устройства, должны осуществлять лица, имеющие допуск на обслуживание установок до 1000 В, прошедшие инструктаж по технике безопасности и изучившие настоящий документ.

В процессе ремонта при проверке режимов элементов не допускать соприкосновения с токонесущими элементами блоков питания, так как в линиях источников питания может присутствовать опасное напряжение. Подключение, монтаж и замена деталей БЦП должны проводиться при обесточенном устройстве.

3.2. Размещение и монтаж

3.2.1 Размещение

Установку БЦП производит персонал специализированных организаций в соответствии с современными строительными нормами и правилами, требованиями проектной и эксплуатационной документации.

Запрещено устанавливать БЦП ближе 1 м от элементов системы отопления. Необходимо принять меры по защите БЦП от прямых солнечных лучей.

БЦП предназначен для установки в сухих отапливаемых помещениях, отвечающим следующим требованиям:

- температура в помещении от + 5°C до + 40°C;
- относительная влажность воздуха не более 90 % при температуре + 40°C (без конденсации влаги);
- в воздухе не должно быть паров кислот и щелочей, электропроводной пыли, газов, вызывающих коррозию.

БЦП закрепляется на вертикальной поверхности, на высоте, удобной для работы с клавиатурой и дисплеем БЦП.

Размещение БЦП должно исключать его случайное падение или перемещение по установочной поверхности, при котором возможно повреждение подключаемых проводов и кабелей.

Для выбора типа кабеля и сечения проводов необходимо пользоваться техническими характеристиками прибора и рекомендациями по монтажу прибора, приведенными ниже.

3.2.2 Монтаж

Монтаж БЦП и всех соединительных линий производится в соответствии с настоящим документом, а также со схемами электрических подключений, приведенных в соответствующих эксплуатационных документах на блоки и устройства, входящие в состав ИСБ «ИНДИГИРКА».

Подключение экранов кабелей линий связи и питания к защитному заземлению необходимо осуществлять в одной точке.

Кабеля питания и линии связи с при монтаже – пропускаются через прорезь в основании корпуса .

Информационно-управляющая сеть БЦП и АУ построена с использованием интерфейса RS-485 и адресного шлейфа. Для подключения БЦП исп. 7У к СУ и БЦП исп. 7У к АУ необходимо выбрать оптимальный маршрут прокладки кабеля. Стандарт RS-485 предусматривает линейную топологию линии связи, поэтому ветвления линии связи не допускаются. Однако, т.к. для связи с СУ используется относительно невысокая скорость передачи данных, то, как следствие, требования к топологии линии снижаются. Поэтому отклонения от линейной топологии возможны, но в этом случае ответственность за работоспособность линии связи несет монтажная организация, т.к. производитель оборудования может гарантировать работоспособность только в случае соблюдения спецификаций стандарта RS-485.

Структурная схема включения сетевых устройств в линию связи RS-485 показана на Рис. 4, для увеличения протяженности линии связи применяется блок ретранслятора линейный БРЛ-03.



Рис. 4 Подключение БЦП исп. 7У к СУ по линии RS-485.

На конечных СУ (БЦП исп. 7У) в линии необходимо установить перемычки согласующих резисторов (резисторы обычно встроены в само устройство).

Если устройства питаются от разных источников питания, помимо информационных линий (А, В) прокладывается проводник (GND, возвратный провод) для выравнивания потенциалов.

Для повышения устойчивости к электромагнитным помехам рекомендуется использовать экранированную витую пару и гальваническую развязку. Заземление экрана производить в одной точке.

Схемы включения адресных устройств в адресный шлейф показаны на Рис. 5, Рис. 6.

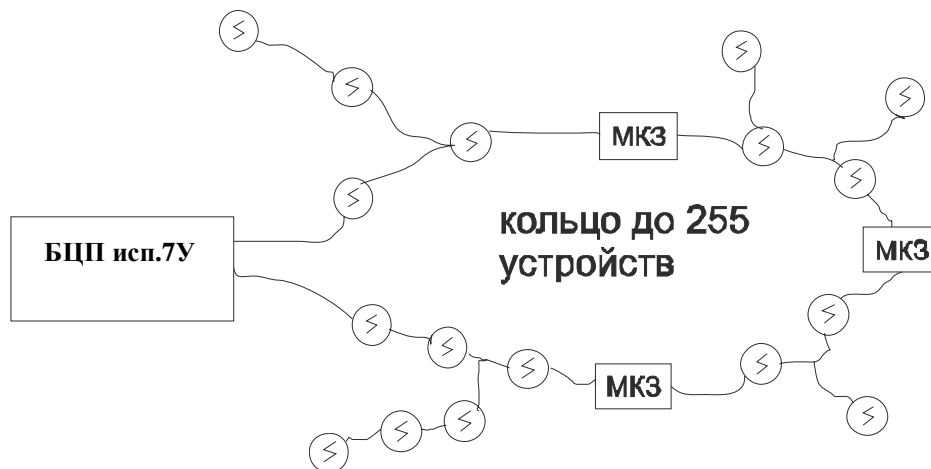


Рис. 5 Подключение адресного шлейфа в режиме «кольцо».



Рис. 6 Подключение адресного шлейфа в режиме «два луча».

3.2.3 Подключение БЦП

Перед началом работ по подключению следует внимательно изучить настоящее руководство по эксплуатации БЦП исп. 7У.

Перед включением БЦП исп. 7У проверить правильность произведенного монтажа, включая полярность подключения к ИБП. Назначение клемм подключения приведено Табл. 3.

Подключение БЦП исп. 7У, включая точку доступа на базе устройства типа УСК, датчика (геркона) двери, кнопки выхода и адресных устройств показано на Рис. 2.

Если БЦП исп. 7У является первым или последним устройством в линии связи RS-485, перемычку JP1 (Рис. 4) согласующего сопротивления необходимо замкнуть.

Внешние соединения осуществляются через клеммники на плате.

Клеммники на плате предназначены для подключения одножильных или многожильных проводов сечением до $1,5\text{мм}^2$. Допускается подключение в один клеммник одновременно двух проводов сечением до 1мм^2 каждый.

Назначение контактов на клеммной колодке, слева направо (см. Табл. 3):

А, В, G – клеммы подключения линии связи RS-485 и общего (возвратного) провода.

С, NC, NO – клеммы релейного выхода общего назначения.

O1, “-”, O2 – клеммы подключения оповещателей. Полярность выходного сигнала на клеммах O и O2 положительная относительно клеммы “-”. Клемма “-” предназначена только для подключения «-» оповещателей.

Внимание! Выходное напряжение, подаваемое на оповещатели совпадает с напряжением питания ППК ! Выберите оповещатели соответствующего типа.

+U- – клеммы подключения питания 9 – 28 вольт.

+ S1 -, + S2 - – клеммы подключения адресного шлейфа. Допускается подключение двух независимых лучей (Рис. 6), но рекомендуется использовать кольцевое включение одного шлейфа (Рис. 5).

Подключение устройств, работающих по интерфейсу RS-232 производится в соответствии с рекомендациями по подключению конкретных марок применяемых модемов или принтеров.

3.2.4 Подключение ПЭВМ

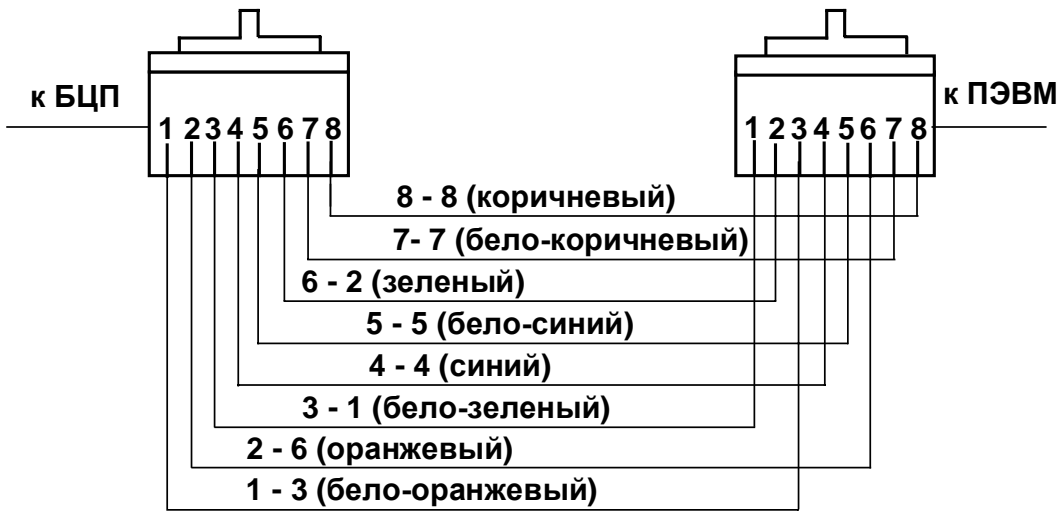
ПЭВМ (не более 1-й) подключается к БЦП исп. 7У по линии связи с интерфейсом Ethernet или с помощью интерфейса “RS-485”.

При подключении по Ethernet необходимо задать IP-адрес, маску подсети, адрес шлюза и порт. (Настройки по умолчанию имеют следующий вид: IP-адрес: **192.168.0.199** ; маска подсети: **255.255.255.0** ; адрес шлюза: **0.0.0.0** ; порт: **2000**)

В качестве переходника для работы с ПЭВМ используется адаптер интерфейсов “USB/RS-485 ” марки “ICP I-7561” и ему подобные или адаптер “RS-232/RS-485”.

Подключение ПЭВМ помощью интерфейса Ethernet показано на Рис. 7.

Разъемы RJ-45



а) Перекрестный кабель (соединение БЦП и ПЭВМ)



б) Прямой кабель (соединение БЦП и коммутатора)

Цветная маркировка проводов

Пара №1	1 (бело-оранжевый)
	2 (оранжевый)
Пара №2	3 (бело-зеленый)
	6 (зеленый)
Пара №3	4 (синий)
	5 (бело-синий)
Пара №4	7 (бело-коричневый)
	8 (коричневый)

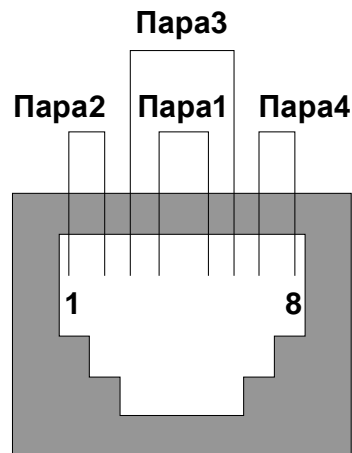


Рис. 7 Подключение ППК и ПЭВМ (Ethernet)

3.2.5 Установка внешней памяти (карта microSD)

Разъем карты памяти microSD закрыт металлической крышкой (см. Рис. 8), для установки памяти – сдвинуть и откинуть крышку, установить карту памяти, закрыть и задвинуть крышку.

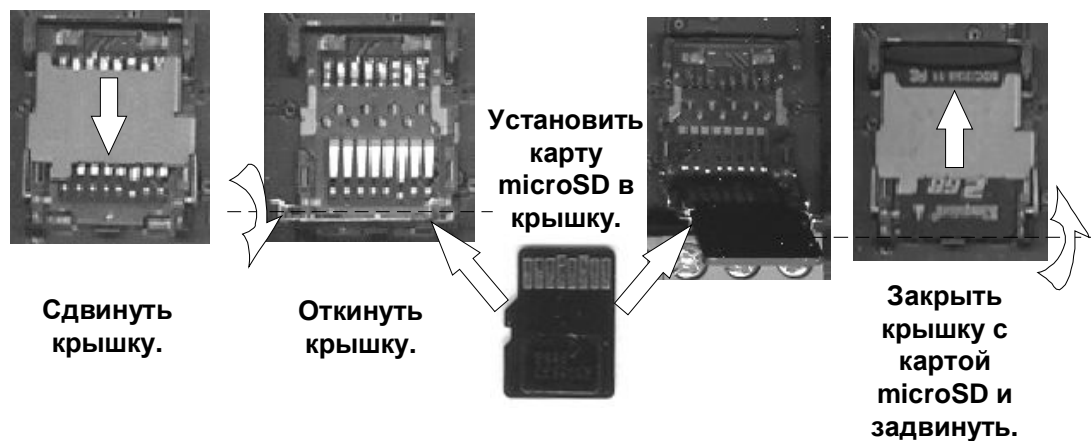


Рис. 8 Установка карты памяти microSD

3.3. Конфигурирование БЦП

Конфигурирование прибора возможно только с помощью ПЭВМ - см. дополнительные инструкции на ПО.

Подробно конфигурирование и работа с областями приведена в “АСБ «Рубеж-А». Руководство по программированию”.

После завершения пусконаладки рекомендуется включить режим "отображения всех неисправностей". Только в этом случае реализуются все преимущества адресно-аналоговых извещателей.

Стирание конфигурации БЦП исп. 7У (возврат к заводским настройкам), можно посредством специальной кнопки на плате. Для этого необходимо:

- Выключите питание БЦП исп. 7У.
- Извлеките SD карту.
- Включите питание удерживая кнопку нажатой в течении ~10 секунд .

3.4. Контроль целостности проводных линий связи

3.4.1 Адресный шлейф

Кабельные линии адресного шлейфа контролируются на обрыв и короткое замыкание. При обрыве каждая часть половина шлейфа независимо контролируется на короткое замыкание.

Обрыв адресного шлейфа прибора начинает распознавать спустя 3 минуты после старта (включение питания или сброса системы). Время дается для старта модулей МКЗ.

3.4.2 Выходы на оповещатели

Кабельные линии оповещателей контролируются на обрыв и КЗ малым током (0.35мА).

Для многих оповещателей подключение дополнительных деталей обеспечивающих обнаружение короткого замыкания и обрыва не требуется (Рис. 9, схема а).

Для контроля оповещателя с низким сопротивлением (например: лампа накаливания), необходимо последовательно с ним в цепь включать диод, рассчитанный на ток не менее 100мА. Рекомендуется также включать в цепь диод, когда при нормально подключенном оповещателе прибор показывает состояние оповещателя - «короткое замыкание» (Рис. 9, схема в).

В других случаях когда прибор показывает состояние оповещателя «Обрыв» - необходимо подключить параллельно резистор 5-20ком (Рис. 9, схема б).

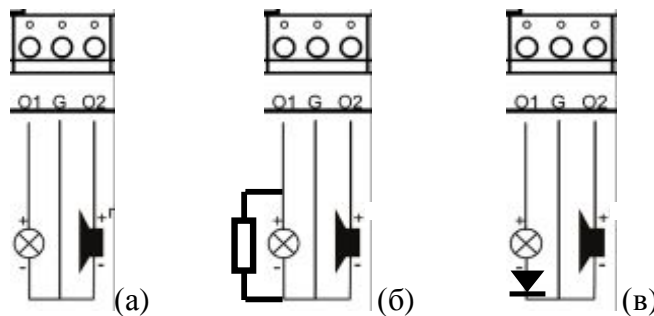


Рис. 9 Варианты подключения оповещателей

4 Техническое обслуживание

Техническое обслуживание БЦП производят по планово-предупредительной системе, которая предусматривает следующую периодичность регламентных работ:

- ежедневное техническое обслуживание;
- годовое техническое обслуживание.

Работы по ежедневному техническому обслуживанию производятся пользователем и включают:

- проверку внешнего состояния БЦП;

Работы по годовому техническому обслуживанию выполняются работником обслуживающей организации и включают:

- выполнение работ по ежедневному техническому обслуживанию;
- проверку надежности крепления БЦП, состояние внешних монтажных проводов и кабелей;
- проверку параметров АШ, линий связи и питания.

Для питания часов реального времени БЦП используется литиевый элемент типа CR2032, 3 В. Средний срок работы элемента – 2 года.

По истечении этого срока необходимо заменить элемент CR2032 .

Перед заменой элемента необходимо сохранить конфигурацию на ПЭВМ.

При замене батарейки необходимо отключить питание БЦП и аккуратно отверткой вытолкнуть батарейку из фиксатора. Вставить новую батарейку и установить время БЦП. В случае сбоя в процессе замены элемента - восстановить конфигурацию с ПЭВМ.

5 Маркировка

Маркировка БЦП исп. 7У соответствует конструкторской документации и техническим условиям НЛВТ.425513.111 ТУ.

На этикетке БЦП ИСП. 7У (на обратной стороне корпуса) нанесены:

- товарный знак предприятия – изготовителя;
- условное обозначение устройства;
- исполнение;
- заводской номер.

Заводской номер – является его сетевым адресом (для ПЭВМ).

6 Упаковка

Упаковка БЦП исп. 7У соответствует НЛВТ.425513.111 ТУ.

7 Хранение, транспортирование и утилизация

В помещениях для хранения БЦП исп. 7У не должно быть пыли, паров кислот, щелочей, агрессивных газов и других вредных примесей, вызывающих коррозию.

Хранение БЦП исп. 7У в потребительской таре должно соответствовать условиям ГОСТ 15150.

Транспортирование упакованных БЦП исп. 7У может производиться в любых крытых транспортных средствах. При транспортировании, перегрузке БЦП исп. 7У должны оберегаться от ударов, толчков и воздействия влаги.

Условия транспортирования и хранения должны соответствовать ГОСТ 15150.

После транспортирования БЦП исп. 7У перед включением должен быть выдержан в нормальных условиях в течение не менее 24 ч.

Устройство не представляет опасности для жизни, здоровья людей и окружающей среды после окончания срока службы и специальных мероприятий по утилизации не требуется. Устройство не содержит драгоценных металлов и сплавов, подлежащих учету при утилизации.

8 Гарантии изготовителя

Изготовитель гарантирует соответствие БЦП исп. 7У требованиям технических условий при соблюдении потребителем правил транспортирования, хранения, монтажа и эксплуатации.

Стандартный гарантийный срок эксплуатации 18 месяцев со дня ввода в эксплуатацию, но не более 24 месяцев со дня отгрузки.

По требованию и согласованию с заказчиком возможно увеличение гарантийного срока эксплуатации. Конкретный гарантийный срок приведен в паспорте на устройство.

9 Сведения об изготовителе

ООО «ВИКИНГ», 105173, г. Москва, ул. 9-мая, 12б

тел.: (495) 542-41-70, факс: (495) 542-41-80

E-mail: общие вопросы - info@sigma-is.ru;

коммерческий отдел - sale@sigma-is.ru;

техническая поддержка - support@sigma-is.ru.

10 Сведения о рекламациях

При отказе БЦП исп. 7 в работе и обнаружении неисправностей должен быть составлен рекламационный акт о выявленных дефектах и неисправностях.

БЦП исп. 7 вместе с паспортом и рекламационным актом возвращается предприятию-изготовителю для ремонта или замены.

Примечание. Выход БЦП исп. 7 из строя в результате несоблюдения правил монтажа, технического обслуживания и эксплуатации не является основанием для рекламации и бесплатного ремонта.

Внимание! Претензии без паспорта БЦП исп. 7 и рекламационного акта предприятие-изготовитель не принимает.

“__” _____ 20__ года

**РЕКЛАМАЦИОННЫЙ АКТ
о выявленных дефектах и неисправностях**

Комиссия в составе представителей организации:

(наименование организации)

(адрес, телефон)

(банковские реквизиты)

Составила настоящий акт в том, что в процессе монтажа / пуско-наладки / эксплуатации (нужное подчеркнуть):

(наименование оборудования)

_____ (заводской номер)

_____ (версия оборудования)

_____ (дата изготовления)

обнаружены следующие дефекты и неисправности:

Комиссия:

Контактное лицо:

тел:

E-mail:

11 Приложение. Конструктивные особенности БЦП исп. 7-1У (в корпусе ИБП-12)

БЦП исп. 7-1У конструктивно выполнен в металлическом корпусе ИБП-12. Плата БЦП исп. 7 размещена в отсеке размещения аккумуляторной батареи. Основные характеристики ИБП-12 приведены в Табл. 7. Внешний вид, габаритные и присоединительные размеры – см. Рис. 10, Рис. 11.

Подробно характеристики и работа ИБП-12 - см. “Источник вторичного электропитания ИБП-12 / ИБП-24.Руководство по эксплуатации” (НЛВТ.425513.004 РЭ).

В комплект поставки ИБП-12 входят:

- паспорт на ИБП-12;
- комплект соединительных проводов для подключения батареи аккумуляторной (БА);
- вставка плавкая 5x20 5 А (возможна замена на 6,3 А);
- вставка плавкая 5x20 2 А.

Табл. 7 Основные характеристики ИБП-12

№	Параметр	Значение
1	Мощность, потребляемая от сети переменного тока при максимальной нагрузке, не более, Вт	60
2	Выходное напряжение постоянного тока, В:	
	- при наличии напряжения сети переменного тока;	13,0...13,6
	- при пропадании напряжения сети переменного тока	11,0...13,5
3	Рабочий ток каждого выхода ($I_{\text{вых1}}$ или $I_{\text{вых2}}$), не более, А	1,25
4	Максимальный ток заряда аккумуляторов, А	0,5
5	Количество БА (9 А час)	1
6	Номинальное напряжение аккумуляторной батареи, В	12
7	Емкость аккумуляторов, А час	9 или 7,2

Внимание ! Подключение защитного заземления осуществлять только в одной точке:

- с помощью заземляющего контакта \perp вилки сетевого провода;

- или к заземляющему контакту \perp на корпусе.

В случае подключения к заземляющему контакту на корпусе - отключить провод заземления от клеммы \perp разъема XT1 и изолировать его

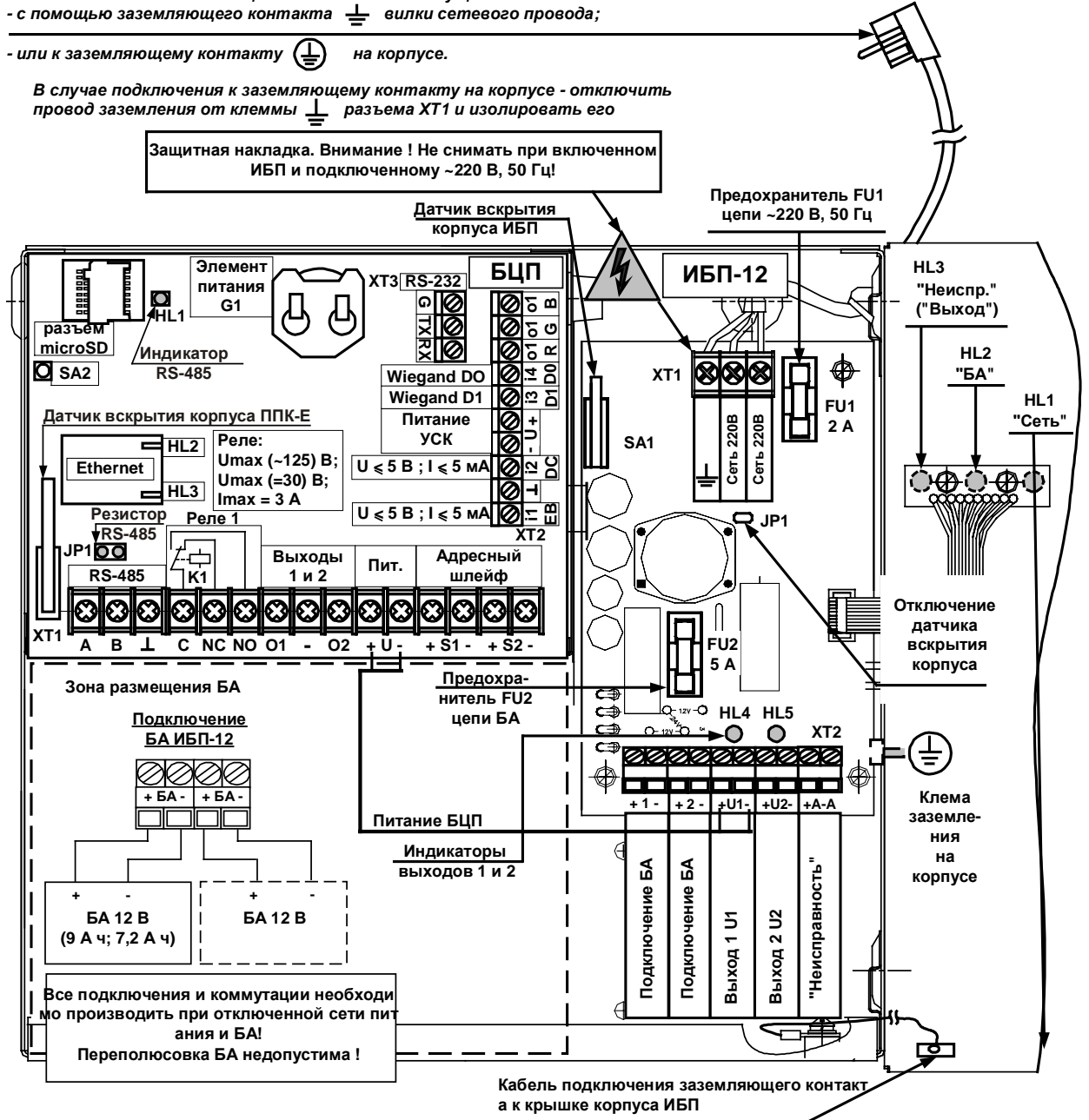


Рис. 10 Внешний вид БЦП исп. 7-1У

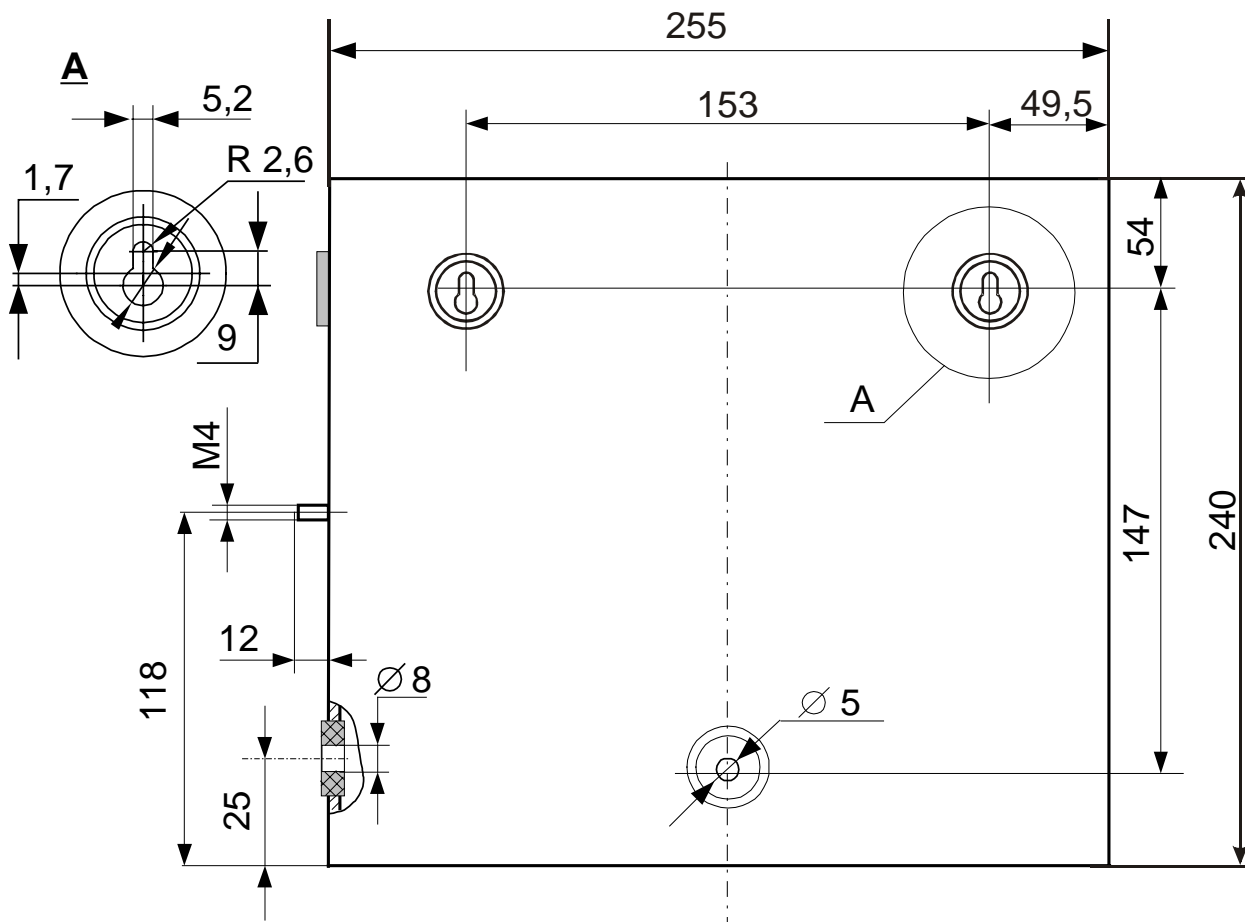


Рис. 11 Габаритные и присоединительные размеры БЦП исп. 7-1У

12 Редакции документа

Редакция	Дата	Описание
3	14.08.2013	Добавлен вариант БЦП исп. 7-1У (в корпусе ИБП-12).
4	14.10.2014	Добавлены поддерживаемые технические устройства – см. Табл. 6. Изменены Сведения об изготовителе.
5	23.10.2015	Изменена конструкция КА2 исп.1, см.Приложение. Конструктивные особенности БЦП исп. 7-1У (в корпусе ИБП-12).
6	12.01.2016	Уточнение Конфигурирование .
7	17.03.2017	Уточнение характеристик Табл. 7.
8	24.03.2017	Устройство вошло в состав ИСБ «ИНДИГИРКА» (НЛВТ.425513.111 ТУ).
9	19.05.2017	Уточнение длины адресного шлейфа(см. Табл. 1). Уточнен п.7 Гарантии изготовителя.
10	26.07.2018	Введен п. 4 Техническое обслуживание.