

# *Группа компаний СИГМА*

---

---



## **АСБ “Рубикон”**

Адресный вибрационный извещатель  
АВИ

---

Руководство по эксплуатации  
НЛВТ.425641.115 РЭ





## Оглавление

<b>1</b>	<b>Назначение .....</b>	<b>5</b>
<b>2</b>	<b>Технические характеристики .....</b>	<b>5</b>
<b>3</b>	<b>Конструкция .....</b>	<b>7</b>
<b>4</b>	<b>Комплект поставки .....</b>	<b>8</b>
<b>5</b>	<b>Назначение клемм, перемычек .....</b>	<b>9</b>
5.1.	РЕЖИМ АВТОНАСТРОЙКИ. ....	10
5.2.	УПРАВЛЕНИЕ ПО АДРЕСНОМУ ШЛЕЙФУ. ....	11
<b>6</b>	<b>Монтаж и подключение .....</b>	<b>11</b>
6.1.	АДРЕСАЦИЯ .....	12
6.2.	ПОДКЛЮЧЕНИЕ .....	12
<b>7</b>	<b>Проверка работоспособности, настройка.....</b>	<b>12</b>
<b>8</b>	<b>Техническое обслуживание .....</b>	<b>14</b>
<b>9</b>	<b>Текущий ремонт .....</b>	<b>14</b>
<b>10</b>	<b>Хранение и транспортирование.....</b>	<b>14</b>
<b>11</b>	<b>Гарантии изготовителя .....</b>	<b>15</b>
<b>12</b>	<b>Сведения об изготовителе .....</b>	<b>15</b>
<b>13</b>	<b>Сведения о рекламациях.....</b>	<b>15</b>
<b>14</b>	<b>Редакции документа .....</b>	<b>15</b>

Настоящее руководство по эксплуатации (далее РЭ) распространяется на адресный вибрационный извещатель АВИ (далее АВИ), входящий в состав адресной системы безопасности АСБ «Рубикон» (далее АСБ).

**Внимание!** Все работы, связанные с монтажом, наладкой и эксплуатацией настоящего устройства, должны осуществлять лица, имеющие допуск на обслуживание установок до 1000 В, прошедшие инструктаж по технике безопасности и изучившие настоящий документ.

**Внимание!** При подключении извещателя к адресному шлейфу соблюдать полярность подключения контактов. Не допускается попадание напряжения питания постоянного (переменного) тока, превышающее значение 40 В на клеммы извещателя.

**Внимание!** Все работы по монтажу и подключению необходимо проводить при обесточенных устройствах.

В руководстве по эксплуатации приняты следующие сокращения:

АВИ	адресный вибрационный извещатель
АСБ	адресная система безопасности
АШ	адресный шлейф
АУ	адресные устройства
КА	контроллер адресный (КА-2)
ППК	прибор приемно-контрольный
ШС	шлейф сигнализации

## 1 Назначение

АВИ (см. Рис. 1) входит в состав адресной системы безопасности АСБ «Рубикон» и предназначен для обнаружения попыток разрушения защищаемых конструкций, в том числе перепиливания, сверления, многократных ударов, а также наклона самого извещателя по вертикали или его вскрытия.

Извещатель АВИ рассчитан на применение на сварных конструкциях из металлического прутка диаметром 8..20мм. Допускается применение на иных металлических конструкциях, но не гарантируется заявленная площадь контроля вибрационного канала.

АВИ подключаются в АШ (адресный шлейф) и используются совместно с ППК «Рубикон» или КА2 «Рубикон». В этом случае АВИ отдельно выдают извещения «тревога вибрация», «тревога, удары», «тревога, наклон», «вскрытие корпуса», «неисправность канала акселерометра», «неисправность канала вибродатчика», «неисправность схемы». При отключении извещателя определяется состояние «потеря связи».

При подключении к адресному шлейфу с помощью меню или конфигуратора могут настраиваться следующие параметры извещателя:

- чувствительность извещателя,
- режим использования перемычек при работе в адресном шлейфе,
- режим использования реле при работе в адресном шлейфе.

Дополнительно посредством ручной коррекции параметров (за рекомендациями обращайтесь к производителю) могут быть индивидуально настроены:

- чувствительность по каналу «вибрация»,
- быстроедействие по каналу «вибрация»,
- допустимый наклон по каналу «акселерометр»,
- быстроедействие по каналу «акселерометр».

После установки параметров чувствительности, они сохраняются в энергонезависимой памяти и действуют в том числе после подключения в неадресный шлейф.

Дополнительно, АВИ могут использоваться в неадресном режиме совместно с любыми неадресными приборами приемно-контрольными, допускающими сопротивление шлейфа от 50 ом. В этом случае АВИ выдают одно извещение «тревога» путем замыкания контактов реле. При отключении питания извещатель также выдает извещение «тревога». Реле в неадресном режиме работает всегда, в адресном режиме реле может быть отключено для экономии потребляемого тока.

## 2 Технические характеристики

АВИ соответствует техническим требованиям ГОСТ Р50775-95, ГОСТ Р МЭК 60065-2002 и изготавливается в соответствии с требованиями ТУ 4372-002-72919476-2014.

АВИ соответствует требованиям электромагнитной совместимости со степенью жесткости - 2.

Степень защиты оболочки корпуса АВИ соответствует IP65 ГОСТ 14254-96.

Основные технические характеристики АВИ приведены в Табл. 1.

Табл. 1 Основные технические характеристики АВИ

№	Параметр	Значение	Примечание
1	Напряжение питания при использовании АШ, максимальное значение, В	40	
2	Напряжение питания при использовании внешнего источника питания постоянного тока, В	(9 ... 28)	
3	Ток потребления, максимальное значение, мА. при разрешенной работе реле при запрещенной работе реле	10 3	
4	Максимальное количество АВИ в АШ при разрешенной работе реле при запрещенной работе реле	7 20	При работе в адресном шлейфе
5	Время реакции на высокочастотную вибрацию, сек, не менее	3	
6	Угол отклонения от стационарного положения для перехода в режим «тревога», градусы.	8	
7	Площадь защищаемой конструкции типа сварная решетка, м <sup>2</sup> , не более	4	
8	Диапазон времени готовности после предыдущей тревоги, с	(1 ... 100)	
9	Коммутируемое напряжение через контакты выходного реле, не более, В	28	
10	Максимальный ток через контакты выходного реле, не более, мА	100	
11	Сопротивление замкнутых контактов выходного реле, Ом	680 ± 5%	При разомкнутой перемычке J4
12	Время выхода на рабочий режим после включения питания, не более, с	200	
13	Средний срок службы, лет, не менее	10	
14	Диапазон рабочих температур, °С	(-40 ... +60)	
15	Относительная влажность воздуха при температуре +40°С (без конденсации влаги), не более	93%	
16	Габаритные размеры, мм, не более	58x83x37	без монтажной скобы
17	Масса, кг, не более	0,250	

### 3 Конструкция

Извещатель выполнен в алюминиевом корпусе и состоит из крышки, основания корпуса и крепежной скобы. Крышка и основание корпуса соединяются с помощью винтов. Крепление извещателя к защищаемой конструкции осуществляется только при снятой крышке.

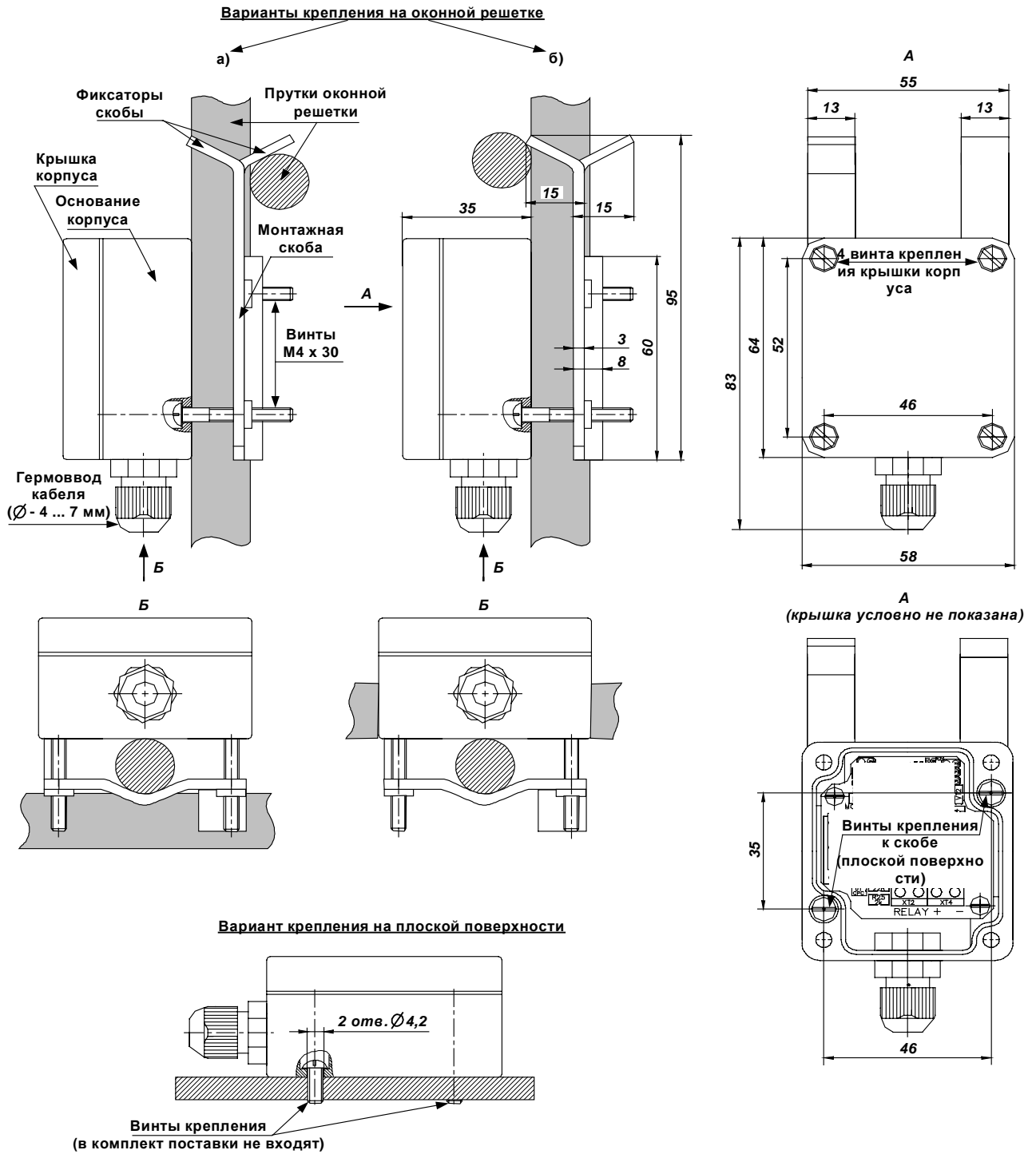


Рис. 1 Внешний вид, варианты крепления, габаритные и установочные размеры.

На плате размещены электронные компоненты устройства, датчик вскрытия корпуса (микрореле), реле выдачи сигнала “Тревога”, переключки J1, J2, J3 и клеммы подключения реле, шлейфа или внешнего блока питания (см. Рис. 2).

Крепление извещателя на защищаемой конструкции осуществлять согласно Рис. 1. Крепление на металлический лист осуществлять саморезами (в комплект не входят).

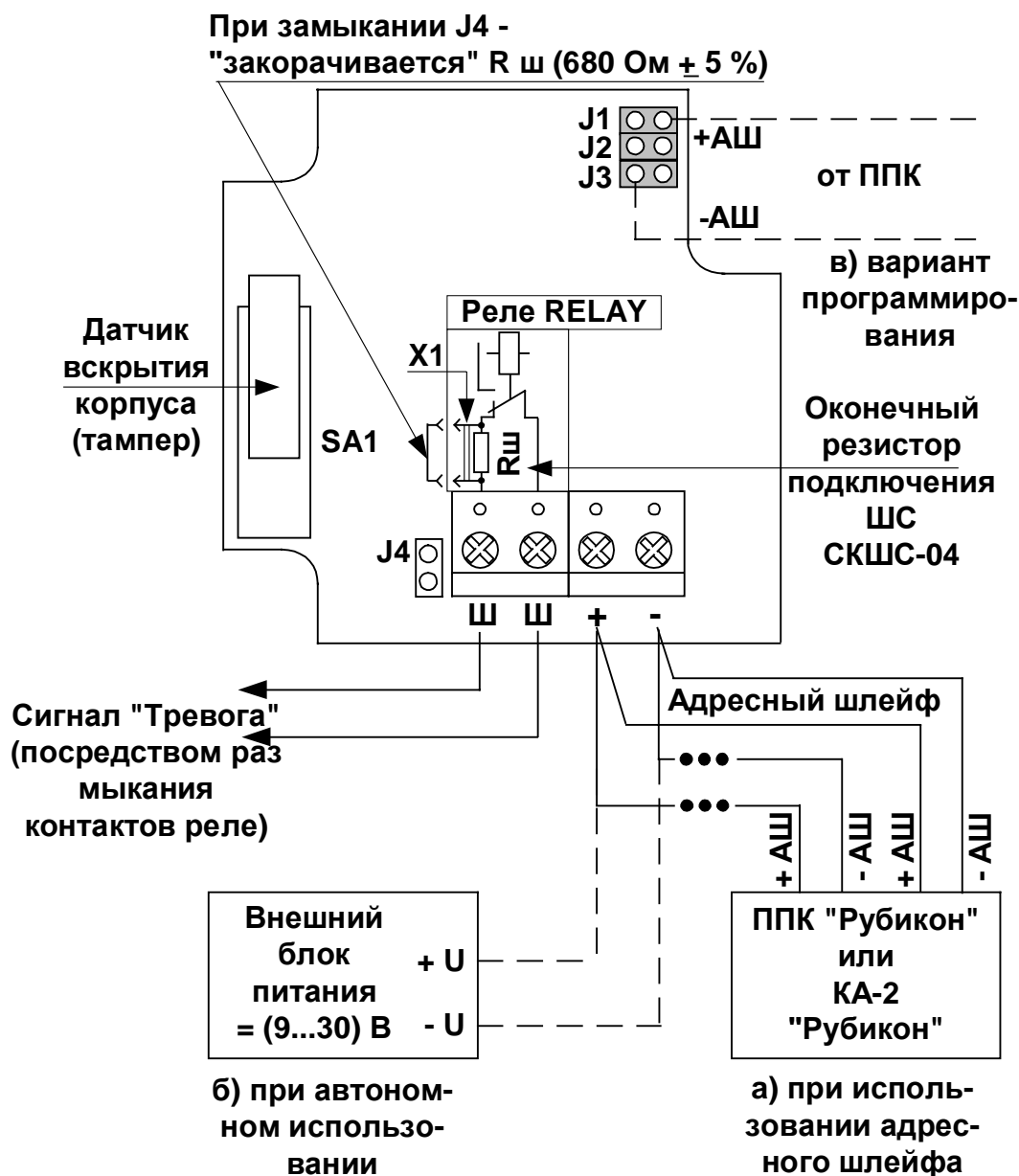


Рис. 2 Плата, подключение АВИ: а) при использовании адресного шлейфа (ППК или КА-2 “Рубикон”) ; б) при автономном использовании; в) вариант программирования (при автономном использовании).

#### 4 Комплект поставки

Комплект поставки АВИ приведен в Табл. 2.



Табл. 2 Комплект поставки АВИ

Обозначение	Наименование и условное обозначение	Кол., шт.	Примечание
НЛВТ.425641.115	Адресный вибрационный извещатель АВИ «Рубикон»	1	
	Монтажная скоба	1	
	Винты М4 х 30	2	
	Перемычки	3	Установлены на плате
НЛВТ.425641.115 РЭ	АСБ «Рубикон» АВИ. Руководство по эксплуатации. (настоящий документ)	1 экз*	1 экз на 5-10 изделий
НЛВТ.425641.115 ПС	АСБ «Рубикон» АВИ. Паспорт Паспорт	1 экз	На партию устройств в упаковке

Примечание \*) По требованию заказчика. Документ содержится на сайте <http://www.sigma-is.ru>

## 5 Назначение клемм, перемычек

Табл. 3 Назначение клемм на плате АВИ

Обозначение	Назначение
“-”	Минусовая клемма подключения адресного шлейфа или источника (блока) питания.
“+”	Плюсовая клемма подключения адресного шлейфа или источника (блока) питания.
“Ш”	Клеммы реле выходного сигнала “Тревога” (неполярный сухой контакт)
“Ш”	

Табл. 4 Назначение перемычек на плате АВИ

Перемычка	Назначение
J1	Режим автонастройки. Активируется при установке перемычки.
J2	Выбор предустановленных порогов чувствительности согласно таблице. (может изменяться под контролем разработчика по заказу)

J3	лице. (имеют приоритет над порогами, заданными по адресному шлейфу, если не включена опция «игнорировать перемиčky»).		
	J3	J2	Назначение
	0 (нет)	0	Максимальные пороги (минимальная чувствительность)
	0	1	Промежуточная чувствительность
	1 (есть)	0	Промежуточная чувствительность
1	1	Минимальные пороги (максимальная чувствительность)	
J4	Перемиčka для отключения (“закорачивания”) резистора Rш (680 Ом ± 5%). Rш является окончательным резистором – в случае подключения к шлейфу сигнализации СКШС-04.		

### 5.1. Режим автонастройки.

Пороги срабатывания могут автоматически корректироваться вверх соответственно внешним условиям в следующих ситуациях:

Если перемиčka J1 устанавливается после включения питания, то пороги устанавливаются согласно положению перемиček J2 и J3. Через ~6 сек после установки J1 начинается их коррекция в случае превышения уровней сигнала порогов – отдельно по каждому каналу.

Если перемиčka установлена до включения питания, то в момент включения питания текущие пороги не изменяются, но, аналогично, начинается коррекция порогов.

Длительность режима автонастройки составляет ~100 секунд. В течение этого времени сигнал тревоги не вырабатывается (кроме вскрытия). По истечении этого времени осуществляется пересчет порогов и устройство переходит в рабочий режим.

При дистанционном управлении по адресному шлейфу можно выдавать следующие команды путем изменения значений переменной 10 (в режиме конфигурирования устройства, пункт «Опции (для специалистов)»):

**Табл. 5 Команды управления по адресному шлейфу**

Команда (значение переменной 10)	Назначение
1	Сбросить пороги соответственно битам «чувствительность» (заданным с адресного шлейфа или перемичками).
2	Остановить процесс калибровки, зафиксировать полученные значения порогов.
3	Запустить процесс калибровки порогов, начиная с текущего значения порогов.
4	Прекратить процесс калибровки, игнорировать результат, вернуться к предшествующим значениям порогов.

Важно понимать, что текущие значения порогов могут отличаться от заданных переключками. В частности, изменение положения переключек J3, J2 не приводит непосредственно к изменению порогов, новое значение будет установлено лишь после выдачи команды 1, или после установки переключки J1 (или кратковременного замыкания ее контактов).

Значения порогов запоминаются в энергонезависимой памяти и остаются актуальными после сброса питания.

Если питание подается при установленной переключке J1, то сразу включается режим автокалибровки. Пороги чувствительности могут изменяться только в сторону увеличения (загрубления чувствительности), что позволяет в неадресной системе дистанционно скорректировать чувствительность в случае ложных тревог от неблагоприятных погодных условий путем кратковременного (5..10 сек) отключения питания извещателей. Пороги увеличатся до максимальных значений, зафиксированных в течение времени калибровки после старта.

## **5.2. Управление по адресному шлейфу**

В конфигурации АВИ, задаваемой с ППК можно установить:

- чувствительность извещателя (пороги 1, 2, 3, 4 соответствуют положению переключек J3, J2), в случае изменения режима работы, пороги пересчитываются при рестарте.
- режим использования переключек при работе в адресном шлейфе. При выбранной опции «Игнорировать переключки» чувствительность извещателя устанавливается с помощью ППК, а положение переключек на плате не имеет значения. В противном случае чувствительность извещателя задается переключками на плате, а установки с ППК игнорируются. Также выбор опции игнорирования переключек запрещает старт калибровки установкой переключки.
- режим использования реле при работе в адресном шлейфе. При выбранной опции «Использовать реле», в состоянии «Тревога» реле извещателя будет размыкаться. В противном случае реле всегда разомкнуто. По умолчанию опция «Использовать реле» отключена.

Возможно подключение адресного шлейфа к работающему в неадресном режиме извещателю для его настройки без нарушения работы неадресной системы. Подробности вариантов подключения описаны в отдельном документе.

## **6 Монтаж и подключение**

Установить и закрепить извещатель на металлическом прутке диаметром 8..20мм.

Для установки извещателя (см. Рис. 1):

- Отсоединить крышку корпуса, открутив 4 винта.
- Разъединить основание корпуса и монтажную скобу, открутив 2 винта.
- Закрепить корпус и монтажную скобу на решетке 2 винтами - Рис. 1, варианты а) или б), предусмотрев упор фиксатора в решетку. При креплении по варианту б) – обеспечивается фиксация извещателя на решетке диаметром до 15 мм.

- Подключить необходимые проводники кабеля, пропустив кабель через гермоввод.
- Закрыть крышку, закрепить 4 винтами и подать напряжение питания.
- После проверки работоспособности извещателя необходимо затянуть кабель в гермовводе. При необходимости можно дополнительно замазать стыки кабеля и гермоввода – герметиком.

После окончательного монтажа и подачи напряжения питания на устройства АСБ для использования АВИ необходимо произвести конфигурирование его в ППК «Рубикон» (см. Руководство по программированию ППК «Рубикон»).

### **6.1. Адресация**

Адрес устройства (с конкретным зав. №) в АШ задается дистанционно и сохраняется в энергонезависимой памяти. Рекомендуется назначать адреса согласно проекту системы. При поставке заказчику адрес может быть задан произвольным числом в диапазоне (1 ... 255).

После монтажа и подключения возможно присутствие адресных устройств с одинаковыми адресами (адресные устройства - дублиеры). В этом случае необходимо произвести переназначение адреса одного из АУ-дублиеров на отличный от уже имеющегося.

### **6.2. Подключение**

Перед началом работ – должны быть проложены кабели АШ (ППК или КА-2) или внешнего блока питания и релейного выхода, произведено подключение АВИ - в соответствии с Рис. 2 и

Табл. 3.

Применяемый в АВИ гермоввод предполагает использование кабеля диаметром – 4 ... 7 мм. При использовании АВИ в условиях сильных электромагнитных помех следует применять экранированный кабель с подключением экрана к защитному заземлению.

Все работы по монтажу и подключению необходимо проводить при обесточенных устройствах.

## **7 Проверка работоспособности, настройка**

АВИ может работать как в АШ АСБ «Рубикон», так и автономно.

### **Работа в АШ.**

АВИ подключается к адресному шлейфу ППК или КА-2 «Рубикон». Для проверки работоспособности необходимо:

- в меню «конфигурация/устройства» проконтролировать наличие связи с изделием (установление связи происходит не позже чем через 90 с после включения питания);
- проконтролировать индикацию состояния «Тревога» в консоли ППК «Рубикон» при постукивании по извещателю или его наклоне по вертикали. Сигнал «Тревога» также выдается при снятии крышки извещателя.

При использовании АВИ в АШ, реле устройства работает в соответствии с настройками, заданными с ППК (по умолчанию отключено).

Выбор порога чувствительности АВИ осуществляется либо с ППК, либо с помощью установки соответствующей комбинации перемычек J2 и J3.

Способ задания порога чувствительности выбирается в ППК.

По умолчанию приоритет имеет порог чувствительности, установленный в ППК – опция «Игнорировать перемычки» включена.

Если режим «Игнорировать перемычки» выключен, то чувствительность извещателя будет соответствовать положению перемычек J2 и J3. Однако для установки чувствительности в соответствии с этими перемычками необходимо выполнить команду присвоения переменной 10 значения 1 (см. Табл.5) или выждать 20 сек и кратковременно (до 5 сек) замкнуть перемычку J1.

### **Автономная работа.**

АВИ подключается к внешнему источнику (блоку) питания. Извещатель выдает сигнал «Тревога» путем размыкания контактов «Ш - Ш» релейного выхода.

Для проверки работоспособности необходимо проконтролировать выдачу сигнала «Тревога» при постукивании по извещателю или его наклоне по вертикали. Сигнал «Тревога» также выдается при снятии крышки извещателя.

Выбор порога чувствительности АВИ осуществляется с помощью установки соответствующей комбинации перемычек J2 и J3.

Для того, чтобы порог чувствительности был пересчитан в соответствии с новым положением перемычек, нужно выполнить одно из действий:

- выждать не менее 20 сек, после чего кратковременно (до 5 сек) замкнуть перемычку J1,
- сбросить питание извещателя не менее чем на 10 секунд.

***Внимание!*** При установке перемычек следует соблюдать осторожность и избегать некорректных замыканий контактов перемычек.

Следует учитывать, что после кратковременного замыкания перемычки J1 повторное ее замыкание для изменения настроек будет восприниматься только через 15 с.

***Внимание!*** Если извещатель ранее был подключен к АШ и в настройках ППК был задан режим «Игнорировать перемычки», то установка перемычек в автономном режиме не приведет к изменению чувствительности извещателя. В этом случае извещатель будет работать в автономном режиме с настройками чувствительности, заданными ранее с помощью ППК. Отменить режим «игнорировать перемычки» можно только с ППК.

Для тонкой настройки работа АВИ при использовании его в неадресном шлейфе, можно временно подключить к нему ППК.

Подключение производить, применяя разъем типа BLD-6 (например, DS-1071 - 2x3 производства Connfly Electronic).

Подключить к верхнему левому контакту "плюс" адресного шлейфа от переносного программатора, а к левому нижнему контакту - "минус" (см. Рис. 2 в ).

В качестве переносного программатора для настройки АВИ, включенных в неадресный шлейф, можно применять ППК или ППКм, запитанный от любой батареи с напряжением не менее  $\geq 9$  В, в частности от батареи типа "Крона". ППК в режиме с отключенной подсветкой дисплея может работать несколько часов. При использовании переносного программатора напряжение в адресном шлейфе должно превышать напряжение основного питания (или основное питание должно быть временно отключено).

## 8 Техническое обслуживание

Техническое обслуживание устройств производят по планово-предупредительной системе, которая предусматривает годовое техническое обслуживание.

Работы по годовому техническому обслуживанию выполняются работником обслуживающей организации и включают:

- проверку внешнего состояния ;
- проверку надежности крепления клемм, состояние внешних монтажных проводов и кабелей;
- проверку параметров (сопротивления шлейфа и утечки) линий связи АШ ;
- проверку состояния извещателей;

При проверке устройств – все подключения и отключения производить при отсутствии напряжения питания.

В случае обнаружения неисправностей – следует обратиться в службу технической поддержки - [support@sigma-is.ru](mailto:support@sigma-is.ru).

## 9 Текущий ремонт

Текущий ремонт осуществляется специализированными организациями по истечении гарантийного срока.

## 10 Хранение, транспортирование и утилизация

В помещениях для хранения устройств не должно быть повышенного содержания пыли, паров кислот, щелочей, агрессивных газов и других вредных примесей, вызывающих коррозию.

Хранение устройств в таре должно соответствовать условиям ГОСТ 15150.

Транспортирование упакованных устройств может производиться в любых крытых транспортных средствах. При транспортировании, перегрузке устройства должны оберегаться от ударов, толчков и воздействия влаги. Условия транспортирования и хранения должны соответствовать ГОСТ 15150 при температура от  $-50^{\circ}\text{C}$  до  $+50^{\circ}\text{C}$  и при относительная влажности  $(95\pm 3)\%$  при  $+35^{\circ}\text{C}$ .

После транспортирования устройств при отрицательной температуре перед включением они должны быть выдержаны в нормальных условиях в течение не менее 24 ч.

Устройство не представляет опасности для жизни, здоровья людей и окружающей среды после окончания срока службы и специальных мероприятий по утилизации не

требуется. Устройство не содержит драгоценных металлов и сплавов, подлежащих учету при утилизации.

## 11 Гарантии изготовителя

Изготовитель гарантирует соответствие устройств требованиям технических условий ТУ 4372-002-72919476-2014 при соблюдении потребителем правил транспортирования, хранения, монтажа и эксплуатации.

Гарантийный срок эксплуатации 18 месяцев со дня ввода в эксплуатацию, но не более 24 месяцев со дня отгрузки.

## 12 Сведения об изготовителе

ООО «РИСПА», 105173, г. Москва, ул. 9-мая, 12б

тел.: (495) 542-41-70, факс: (495) 542-41-80

E-mail: общие вопросы - [info@sigma-is.ru](mailto:info@sigma-is.ru);

коммерческий отдел - [sale@sigma-is.ru](mailto:sale@sigma-is.ru);

техническая поддержка - [support@sigma-is.ru](mailto:support@sigma-is.ru).

ремонт оборудования – [remont@sigma-is.ru](mailto:remont@sigma-is.ru).

<http://www.sigma-is.ru>

## 13 Сведения о рекламациях

При отказе устройств в работе и обнаружении неисправностей должен быть составлен рекламационный акт о выявленных дефектах и неисправностях.

Устройство вместе с паспортом и рекламационным актом возвращается предприятию-изготовителю для ремонта или замены.

**Внимание.** Механические повреждения корпусов и плат составных частей устройства приводят к нарушению гарантийных обязательств.

*Примечание.* Выход устройства из строя в результате несоблюдения правил монтажа, технического обслуживания и эксплуатации не является основанием для рекламации и бесплатного ремонта.

**Внимание!** Претензии без паспорта устройства и рекламационного акта предприятие-изготовитель не принимает.

## 14 Редакции документа

Редакция	Дата	Описание
2	02.09.2014	Изменена конструкция, уточнена схема подключения Рис. 2, Табл. 3, Табл. 4.

3	13.11.2014	Изменены Сведения об изготовителе, Рис. 1 Внешний вид, варианты крепления, габаритные и установочные размеры.
4	10.12.2014	Изменен раздел Проверка работоспособности, настройка.
5	30.01.2015	Добавлено описание перемычки J4 (см. Рис. 2).
6	24.04.2017	Введен вариант программирования при авто- номном использовании – см. Рис. 2, Проверка работоспособности, настройка (Автономная ра- бота).
7	05.02.2020	Изменен изготовитель – ООО «РИСПА» , см. п.12.