

Группа компаний СИГМА



АСБ “Рубикон”

Адресный технологический блок интерфейсный
АТБИ-01

Руководство по эксплуатации
САКИ.425132.005 РЭ



Оглавление

1	Назначение	5
2	Технические характеристики	7
3	Конструкция	8
4	Комплект поставки	9
5	Назначение клемм, индикаторов, кнопки, микропереключателя, перемычки	9
6	Монтаж и подключение.....	12
7	Работа. Использование	13
7.1.	НАСТРОЙКА ИЗМЕРИТЕЛЬНЫХ КАНАЛОВ.....	13
7.2.	КОНФИГУРИРОВАНИЕ АТБИ (ПРИ РАБОТЕ В СОСТАВЕ АСБ).....	14
7.2.1	<i>Конфигурирование АТБИ в ППК.....</i>	<i>14</i>
7.2.2	<i>Конфигурирование АТБИ в БЦП.....</i>	<i>14</i>
7.3.	ИСПОЛЬЗОВАНИЕ	15
8	Техническое обслуживание.....	16
9	Текущий ремонт	16
10	Хранение и транспортирование	16
11	Гарантии изготовителя	16
12	Сведения об изготовителе.....	17
13	Сведения о рекламациях.....	17
14	Редакции документа	17

Настоящее руководство по эксплуатации (далее РЭ) распространяется на адресный технологический блок интерфейсный АТБИ-01 (далее АТБИ), входящий в состав адресной системы безопасности АСБ «Рубикон» (далее АСБ).

Внимание! Все работы, связанные с монтажом, наладкой и эксплуатацией настоящего устройства, должны осуществлять лица, имеющие допуск на обслуживание установок до 1000 В, прошедшие инструктаж по технике безопасности и изучившие настоящий документ.

Внимание! При подключении АТБИ соблюдать полярность подключения контактов. Не допускается попадание напряжения питания постоянного (переменного) тока, превышающее значение 14 мВ на клеммы подключения датчиков.

Внимание! Все работы по монтажу и подключению необходимо проводить при обесточенных устройствах.

В руководстве по эксплуатации приняты следующие сокращения и термины:

АВУ	аппаратура верхнего уровня
АТБИ	адресный технологический блок интерфейсный
АСБ	адресная система безопасности
АСПТ	автоматическая система пожаротушения
АЦП	аналого-цифровой преобразователь
БЦП	блок центральный процессорный
ОТВ	огнетушащее вещество
ППК	прибор приемно-контрольный
ППКОПУ	прибор приемно-контрольный охранно-пожарный и управления
СКАС	сетевой контроллер аналоговых сигналов (СКАС-01)
СКШСС	сетевой контроллер шлейфов сигнализации (СКШС-01)
СУ	сетевое устройство (СКШС-01 и др.), подключаемое по линии связи "RS-485" к ППК (БЦП)
ТС	Техническое средство
Датчик	Тензорезисторный датчик мостового типа

1 Назначение

АТБИ (см. Рис. 1) предназначен для измерения сигналов весовых тензорезисторных датчиков мостового типа, преобразования результатов измерения и передачи значений измерения в АБУ через сетевой интерфейс «RS-485».

АТБИ используется в составе АСПТ для контроля массы (утечки) газового ОТВ в баллонах, предназначенных для газового пожаротушения.

В качестве АБУ применяются ППК «Рубикон» (АСБ «Рубикон», ТУ 4372-002-72919476-2014) или БЦП ППКОПУ «Р-08» (АСБ «Индибирка», САКИ.425513.111 ТУ).

АТБИ подключаются к ППК (БЦП) посредством интерфейса «RS-485» и содержит четыре измерительных канала для подключения датчиков, измеряющих медленно-меняющиеся процессы.

В случае автономного использования АТБИ, в устройстве предусмотрен релейный выход для выдачи сигнала «Тревога»:

- при уменьшении значений массы, полученных от датчиков относительно заданного;
- при увеличении значений массы, полученных от датчиков относительно массы заполненного баллона;
- при отключении питания устройства;
- при неисправностях линий питания и передачи сигнала от датчиков.

Сигнал «Тревога» формируется посредством переключения контактов реле.

АТБИ входит в состав адресной системы безопасности АСБ «Рубикон» (ТУ 4372-002-72919476-2014) и не является средством измерения.

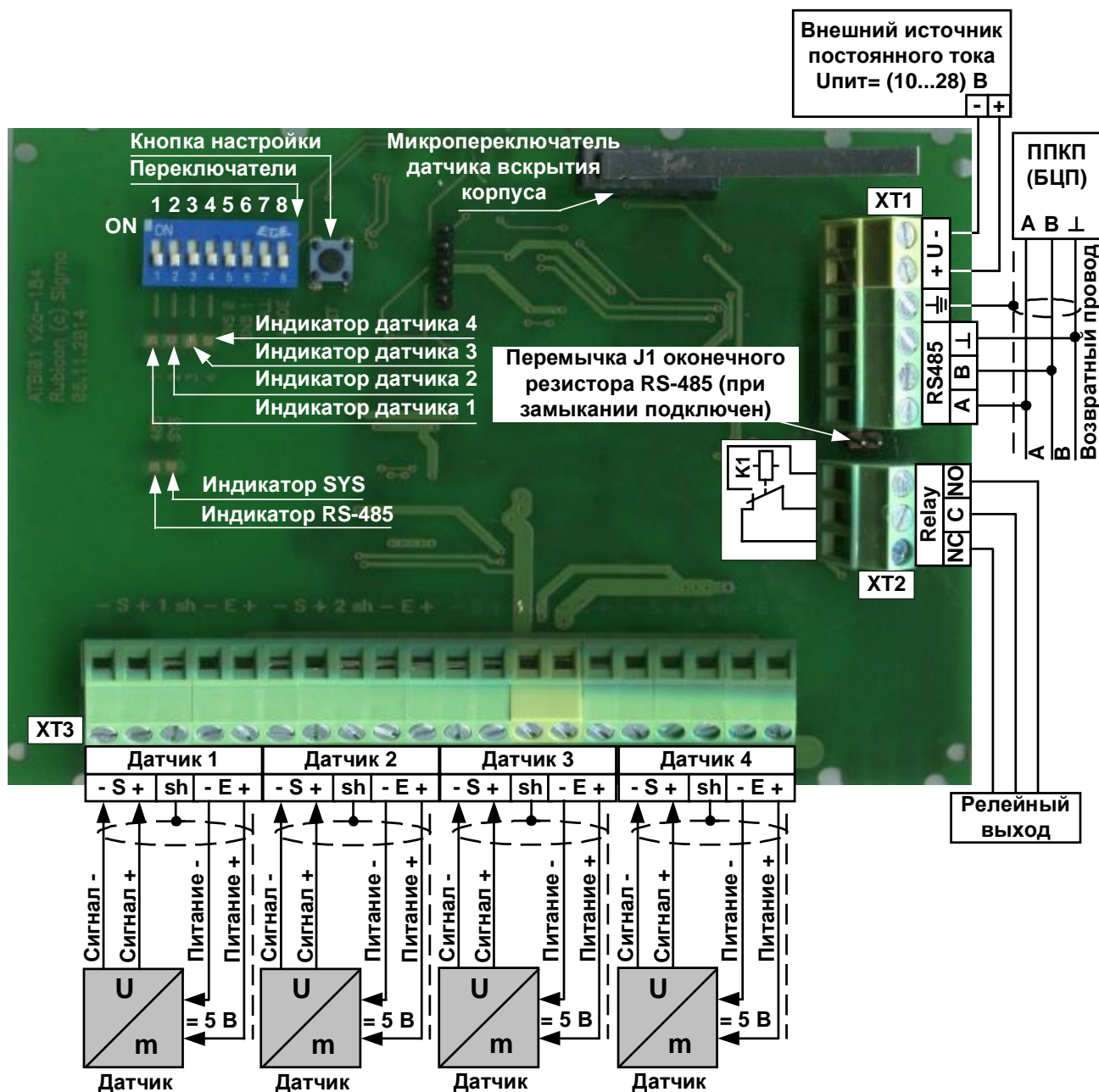


Рис. 1 Внешний вид платы, расположение элементов и подключение

2 Технические характеристики

АТБИ соответствует техническим требованиям ГОСТ Р50775-95, ГОСТ Р МЭК 60065-2002 и изготавливается в соответствии с требованиями ТУ 4372-002-72919476-2014.

АТБИ соответствует требованиям электромагнитной совместимости со степенью жесткости не ниже 2-й.

Степень защиты оболочки корпуса АТБИ соответствует IP65 ГОСТ 14254-96.

Основные технические характеристики АТБИ приведены в Табл. 1.

Табл. 1 Основные технические характеристики АТБИ

№	Параметр	Значение	Примечание
1	Напряжение питания при использовании внешнего источника питания постоянного тока, В	(10 ... 28)	
2	Максимальный ток потребления, мА, не более	100	
3	Количество аналоговых измерительных каналов	4	
4	Схема подключения тензодатчика	Резистивный мост	
5	Напряжение питания постоянного тока датчика, В	$5 \pm 10\%$	
6	Диапазон чувствительности применяемого датчика, мВ/В	0,1 ... 3	
7	Номинальное сопротивление датчика, Ом, не менее	250	
8	Диапазон значений аналоговых сигналов по напряжению, мВ	± 14	
9	Время опроса 4-х каналов, мс, не более	480	
10	Разрядность АЦП	16	
11	Сопротивление линии связи с датчиком, Ом, не более	100	
12	Напряжение гальванической развязки между входными и измерительными цепями, В, не более	500	
13	Тип выхода сигнала о понижении веса ниже установленного порога	Переключающий сухой контакт	
14	Коммутируемое напряжение через контакты выходного реле, не более, В: - для постоянного тока; - для переменного тока.	220 250	

15	Максимальный ток через контакты выходного реле, не более, А	1	
16	Значения установки порога срабатывания релейного выхода (утечка ОТВ) – % от исходного веса ОТВ	(3, 6, 12, 25)	
17	Интерфейс связи с ППК (БЦП)	RS485	
18	Максимальная протяженность линии связи ППК (БЦП) с АТБИ (без ретрансляторов), м	1200	
19	Линия связи	Симметричная экранированная витая пара	
20	Скорость обмена с АТБИ, бод	9600, 19200	
21	Максимальное количество АТБИ, подключаемое к ППК (БЦП), не более	127	
22	Средний срок службы, лет, не менее	10	
23	Диапазон рабочих температур, °С	(-30 ... +50)	
24	Габаритные размеры корпуса без учета гермоводов, мм, не более	171x145x55	
25	Масса, кг, не более	0,35	

3 Конструкция

АТБИ конструктивно выполнен в пластмассовом разъемном корпусе и состоит из крышки и основания корпуса. Корпус АТБИ обеспечивает степень защиты оболочки - IP65.

В случае необходимости извлечения платы (монтажа), необходимо отвинтить четыре винта по углам платы.

Для закрепления АТБИ на вертикальной поверхности сзади основания корпуса предусмотрены крепежные отверстия.

Габаритные и присоединительные размеры АТБИ показаны на Рис. 2.

На плате АТБИ расположены индикаторы, кнопка установки режима “Настройка”, микропереключатели (настройка датчиков), датчик вскрытия корпуса, переключатель оконечного резистора (J1) и клеммы подключения датчиков, релейного выхода, линии связи “RS-485”, внешнего источника постоянного тока.

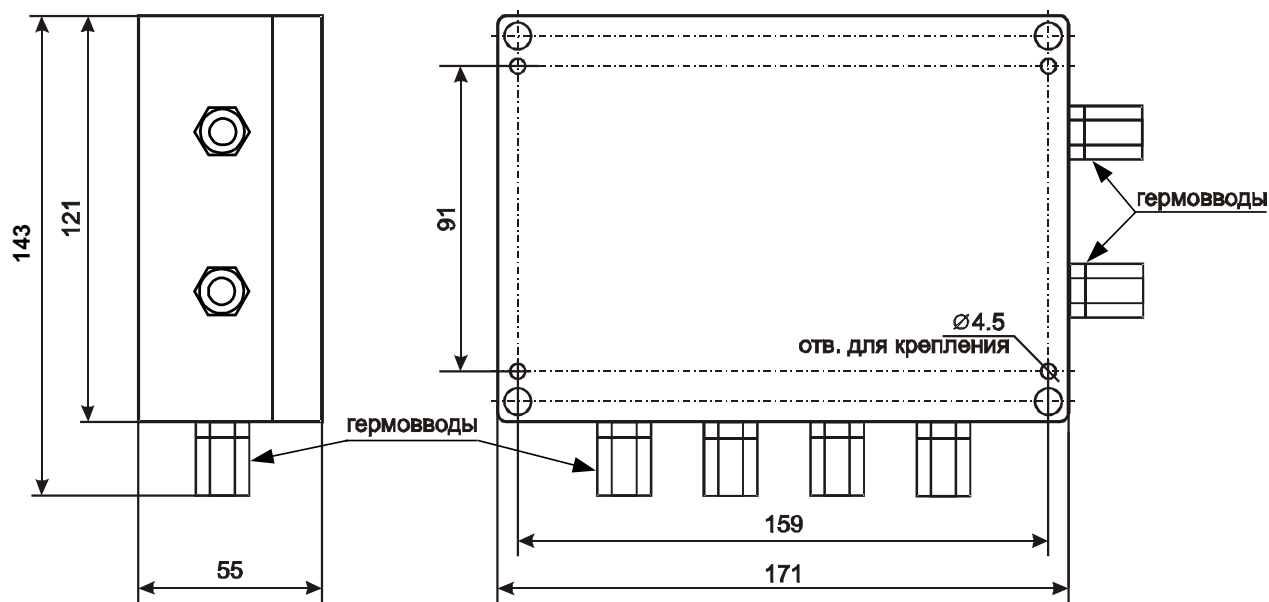


Рис. 2 Габаритные и установочные размеры корпуса

4 Комплект поставки

Комплект поставки АТБИ приведен в Табл. 2.

Табл. 2 Комплект поставки АТБИ

Обозначение	Наименование и условное обозначение	Кол., шт.	Примечание
САКИ.425132.005	Адресный технологический блок интерфейсный АТБИ-01.	1	
	Перемычка	1	Установлена на плате.
САКИ.425132.005 РЭ	АТБИ-01. Руководство по эксплуатации	1 экз*)	На 5 ... 10 устройств.
САКИ.425132.005 ПС	АТБИ-01. Паспорт	1 экз	

Примечание *) По требованию заказчика.

5 Назначение клемм, индикаторов, кнопки, микропереключателя, перемычки

Назначение клемм, индикаторов, кнопки, микропереключателя, перемычки приведены в Табл. 3, Табл. 4, Табл. 5 соответственно.

Табл. 3 Назначение клемм на плате АТБИ

Обозначение	Назначение
ХТ1	

U -	Минусовая клемма (“0” Вольт) подключения внешнего источника питания постоянного тока.
+ U	Плюсовая клемма подключения внешнего источника питания постоянного тока.
$\underline{\underline{\perp}}$	Экран кабеля линии связи “RS-485” (защитное заземление). Соединяется с “землей” со стороны ППК (БЦП).
\perp	Возвратный провод линии связи “RS-485”.
B	RS-485 линия “B” .
A	RS-485 линия “A” .
XT2 (Relay)	
NO	Нормально-разомкнутый контакт реле.
C	Общий контакт реле.
NC	Нормально-замкнутый контакт реле.
XT3	
- S	Минусовая клемма (“-”) измеряемого сигнала от датчика № 1.
S +	Плюсовая клемма (“+”) измеряемого сигнала от датчика № 1.
1 sh	Подключение экрана кабеля датчика № 1.
- E	Минусовая клемма (“-”) подачи напряжения питания = 5 В на датчик № 1.
E +	Плюсовая клемма (“+”) подачи напряжения питания = 5 В на датчик № 1.
- S	Минусовая клемма (“-”) измеряемого сигнала от датчика № 2.
S +	Плюсовая клемма (“+”) измеряемого сигнала от датчика № 2.
2 sh	Подключение экрана кабеля датчика № 2.
- E	Минусовая клемма (“-”) подачи напряжения питания = 5 В на датчик № 2.
E +	Плюсовая клемма (“+”) подачи напряжения питания = 5 В на датчик № 2.
- S	Минусовая клемма (“-”) измеряемого сигнала от датчика № 3.
S +	Плюсовая клемма (“+”) измеряемого сигнала от датчика № 3.
3 sh	Подключение экрана кабеля датчика № 3.
- E	Минусовая клемма (“-”) подачи напряжения питания = 5 В на датчик № 3.

E +	Плюсовая клемма ("+") подачи напряжения питания = 5 В на датчик № 3.
- S	Минусовая клемма ("-") измеряемого сигнала от датчика № 4.
S +	Плюсовая клемма ("+") измеряемого сигнала от датчика № 4.
4 sh	Подключение экрана кабеля датчика № 4.
- E	Минусовая клемма ("-") подачи напряжения питания = 5 В на датчик № 4.
E +	Плюсовая клемма ("+") подачи напряжения питания = 5 В на датчик № 4.

Табл. 4 Назначение индикаторов на плате АТБИ

Обозначение	Цвет	Назначение
HL1 ... HL4	Зеленый, постоянный	Индикация опроса измерительных каналов 1 ... 4 в дежурном режиме работы. Соответствует состоянию "Норма".
	Зеленый, прерывистый	Индикация состояния "Тревога".
RS-485	Зеленый, прерывистый	Индикация наличия связи по RS-485 с ППК, БЦП.
	Зеленый, постоянный	Индикация отсутствия связи по RS-485 с ППК, БЦП.
SYS	Зеленый, постоянный	Индикация режима настройки датчиков.

Табл. 5 Назначение переключки, кнопки, микропереключателя, на плате АТБИ

Наименование	Обозначение	Назначение
Переключка	J1	Подключение оконечного резистора линии связи (при установленной переключке) – если устройство является последним СУ.

Кнопка	SET	<p>Предназначена для перехода в режим “Настройка”.</p> <p>Чтобы перейти в режим “Настройка” нужно нажать и удерживать кнопку в течение ≈ 1 с. Постоянное свечение индикатора SYS является признаком режима “Настройка”.</p> <p>Устройство переходит в дежурный режим сразу после отпущивания кнопки. При этом индикатор SYS гаснет.</p>															
Микропереключатели																	
1..4	1..4	<p>В положении “On” – соответствующий канал используется для контроля веса или (в процессе настройки) для запоминания веса по нажатию кнопки.</p> <p>В положении “Off” – соответствующий канал отключен.</p>															
5, 6	SNS0, SNS1	<p>В дежурном режиме положение переключателей позволяет выбрать допустимое отклонение (общее для всех каналов) в процентном отношении к исходной массе ОТВ.</p> <p>Выбор допустимого отклонения:</p> <table border="1"> <thead> <tr> <th>Sens1 (6)</th> <th>Sens0 (5)</th> <th>Допустимое отклонение</th> </tr> </thead> <tbody> <tr> <td>0</td> <td>0</td> <td>25%</td> </tr> <tr> <td>0</td> <td>1</td> <td>12%</td> </tr> <tr> <td>1</td> <td>0</td> <td>6%</td> </tr> <tr> <td>1</td> <td>1</td> <td>3%</td> </tr> </tbody> </table> <p>В режиме “Настройка” не используются.</p>	Sens1 (6)	Sens0 (5)	Допустимое отклонение	0	0	25%	0	1	12%	1	0	6%	1	1	3%
Sens1 (6)	Sens0 (5)	Допустимое отклонение															
0	0	25%															
0	1	12%															
1	0	6%															
1	1	3%															
7	FULL	<p>В дежурном режиме не используется.</p> <p>В режиме “Настройка” в положении “On” по нажатию кнопки запоминается вес полного баллона (иначе – пустого).</p>															
8	MODE	Не используется															

6 Монтаж и подключение

Установить и закрепить АТБИ на поверхности, по возможности как можно ближе к датчикам.

Для установки АТБИ (см. Рис. 2):

- Отсоединить крышку корпуса, открутив 4 винта.

- Закрепить корпус с помощью 4-х саморезов на поверхности.
- Подключить необходимые проводники кабелей (см. Рис. 1), пропустив кабели через гермовводы.
- Закрыть крышку, закрепить 4 винтами и подать напряжение питания.
- После проверки работоспособности устройства необходимо затянуть кабель в гермовводе. При необходимости можно дополнительно замазать стыки кабеля и гермоввода – герметиком.

Все работы по монтажу и подключению необходимо проводить при обесточенных устройствах.

Внимание. Не допускается подача напряжения на выходные клеммы датчиков !

Применяемые в АТБИ гермовводы предполагают использование кабеля диаметром – 4 ... 7 мм.

Экран кабеля линии связи «RS-485» заземлен со стороны ППК (БЦП).

Внимание. Если конструктивно экран кабеля датчика соединен с корпусом датчика и заземлен на стороне датчика, то подключать экран к клемме Sh на устройстве АТБИ - запрещается.

7 Работа. Использование

АТБИ может работать как в составе адресных систем безопасности, так и автономно.

Как составная часть АСБ, АТБИ может подключаться к линии RS-485 ППК «Рубикон» (АСБ «Рубикон») или БЦП ППКОПУ «Р-08» (АСБ «Индирик»).

После окончательного монтажа и подачи напряжения питания необходимо произвести конфигурирование АТБИ (при работе в составе АСБ).

7.1. Настройка измерительных каналов

Для настройки порогов срабатывания тревоги в измерительных каналах датчиков необходимо задать состояние «пустой» (тара) и состояние «полный», а также установить допустимое отклонение веса (в %) от заданного веса ОТВ в баллоне.

При отклонении вниз значения веса более чем на установленное, формируется сигнал «Тревога» по соответствующему каналу (передается по линии RS485) и общий сигнал тревоги посредством переключения контактов реле.

При отклонении вверх значения веса более чем на установленное, формируется сигнал «Неисправность» по соответствующему каналу (передается по линии RS485) и общий сигнал тревоги посредством переключения контактов реле. Аналогично сигнал «Неисправность» с переключением контактов реле формируется при отклонении вниз от веса пустой тары на тот же допуск.

При работе 4-х измерительных каналов сигнал «Тревога» выдается при уменьшении значения любого одного или нескольких из них.

Значения допустимого отклонения выбираются из ряда (25, 12, 6, 3) % установкой микропереключателей SNS0 и SNS1.

Для задания веса «пустой» и «полный» необходимо:

- Установить на датчики (один или несколько) пустые баллоны.
- Включить микропереключатели, соответствующие настраиваемым каналам, выключить микропереключатель "FULL", нажать кнопку и удерживать до загорания индикатора "SYS".
- Вес пустых баллонов будет запомнен в энергонезависимой памяти устройства для выбранных каналов (одного или нескольких сразу).
- Повторить для полных баллонов, включив переключатель "FULL".

Запоминать «пустой» и «полный» вес можно в любом порядке.

Запоминать вес можно для любых каналов, в любом порядке, как одновременно, так и поочередно. Количество обновлений «веса» ограничивается лишь прочностью энергонезависимой памяти и составляет не менее 100 000 раз.

По окончании настройки устройство сразу переходит в дежурный режим. Для контроля отклонений веса от заданного перевести микропереключатели соответствующих датчиков – 1, 2, 3, 4 – в положение "On".

7.2. Конфигурирование АТБИ (при работе в составе АСБ)

Для работы АТБИ в составе АСБ под управлением ППК и БЦП необходимо произвести его конфигурирование.

В ППК АТБИ конфигурируется как сетевое устройство СКШС-01, а в БЦП оно может быть сконфигурировано как СКШС-01, так и СКАС-01.

Идентификатором АТБИ как сетевого устройства для ППК и БЦП является его заводской номер.

7.2.1 Конфигурирование АТБИ в ППК

Для конфигурирования АТБИ в ППК «Рубикон» можно использовать ПО «Рубикон Конфигуратор» или консоль самого ППК.

1. Добавить новое СУ СКШС-01 с серийным номером, соответствующим заводскому номеру АТБИ.
2. Для шлейфов СКШС-01 нужно выбрать тип 3 «Пожарный».

Затем создать необходимые области, а при добавлении шлейфов СКШС-01 задать их режим работы как Вход «Технологический».

Для получения подробной информации по конфигурированию устройств системы «Рубикон», см. «АСБ Рубикон. Руководство по программированию».

7.2.2 Конфигурирование АТБИ в БЦП

1. Добавить новое СУ СКШС-01 (или СКАС-01) с серийным номером, соответствующим заводскому номеру АТБИ.
(*Меню F1 → Конфигурация → СУ → Меню F1 → Добавить → стрелками ↓↑ выбрать тип СКШС-01 (или СКАС-01) и ввести заводской номер АТБИ → ОК F1*)

2. Активировать добавленное СУ.
(СУ Меню F1 → Общие настройки → СУ отключено → Подключить F1 → Выход F2 → Сохранить F1)
3. Выбрать линию RS-486, к которой подключен АТБИ.
(СУ Меню F1 → Общие настройки → Линия связи → Изменить F1 → Выход F2 → Сохранить F1)

Конфигурирование входов СУ СКАС-01 (Тип и Усреднение) производить не нужно. Для ШС СКШС-01 нужно выбрать тип 3 «Пожарный».

Далее необходимо:

- создать и сконфигурировать Зоны,
- создать и сконфигурировать ТС типа «Технологический ШС». Тип входа технологического ШС – аналоговый,
- привязать элементы оборудования СУ СКАС-01 или СКШС-01 (Входы) к созданным ТС «Технологический ШС».

Для получения подробной информации по конфигурированию сетевых устройств, технических средств в БЦП, см. «Руководство по программированию ППКОПУ БЦП «Р-08»».

7.3. Использование

При использовании АТБИ совместно с ППК (БЦП) на дисплее ППК (БЦП) отображаются значения отсчетов, пропорциональные значению массы ОТВ, полученных от датчиков.

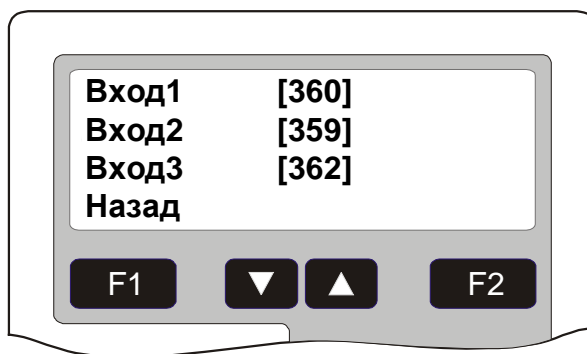


Рис. 3 Пример отсчетов на дисплее для БЦП СКАС-01

Для использования результатов измерений необходимо определить весовой коэффициент измерительного канала. Для этого при подключенном (ненагруженном) датчике (вес = 0 кг) зафиксировать значение отсчетов – K_0 . Далее поместив груз с известным весом P (например 10 кг) на датчик, зафиксировать значение отсчетов – K_2 . Произвести расчет весового коэффициента $K_p = P / (K_2 - K_0)$ в кг. Это – вес, соответствующий одной единице отчета.

Для последующей оценки измеряемого датчиком веса – $P_x = K_x * K_p$, где P_x – вес, соответствующий отсчету K_x .

При автономном использовании АТБИ (без использования ППК или БЦП) – устройство выдает сигнал «тревоги» посредством переключения контактов реле.

8 Техническое обслуживание

Техническое обслуживание устройств производят по планово-предупредительной системе, которая предусматривает годовое техническое обслуживание.

Работы по годовому техническому обслуживанию выполняются работником обслуживающей организации и включают:

- проверку внешнего состояния ;
- проверку надежности крепления клемм, состояние внешних монтажных проводов и кабелей;
- комплексную проверку работы АТБИ совместно с датчиками веса (проверку соответствия считываемых значений зафиксированным согласно разделу п. 7.3).
- проверку состояния датчиков;

При проверке устройств – все подключения и отключения производить при отсутствии напряжения питания.

В случае обнаружения неисправностей – следует обратиться в службу технической поддержки - support@sigma-is.ru.

9 Текущий ремонт

Текущий ремонт осуществляется специализированными организациями по истечении гарантийного срока.

10 Хранение и транспортирование

В помещениях для хранения устройств не должно быть повышенного содержания пыли, паров кислот, щелочей, агрессивных газов и других вредных примесей, вызывающих коррозию.

Хранение устройств в таре должно соответствовать условиям ГОСТ 15150.

Транспортирование упакованных устройств может производиться в любых крытых транспортных средствах. При транспортировании, перегрузке устройства должны оберегаться от ударов, толчков и воздействия влаги. Условия транспортирования и хранения должны соответствовать ГОСТ 15150 при температура от -50°C до $+50^{\circ}\text{C}$ и при относительная влажности $(95\pm 3)\%$ при $+35^{\circ}\text{C}$.

После транспортирования устройств при отрицательной температуре перед включением они должны быть выдержаны в нормальных условиях в течение не менее 24 ч.

11 Гарантии изготовителя

Изготовитель гарантирует соответствие устройств требованиям технических условий ТУ 4372-002-72919476-2014 при соблюдении потребителем правил транспортирования, хранения, монтажа и эксплуатации.

Гарантийный срок эксплуатации 18 месяцев со дня ввода в эксплуатацию, но не более 24 месяцев со дня отгрузки.

12 Сведения об изготовителе

ООО «ВИКИНГ», 105173, г. Москва, ул. 9-мая, 126

тел.: (495) 542-41-70, факс: (495) 542-41-80

E-mail: общие вопросы - info@sigma-is.ru;

коммерческий отдел - sale@sigma-is.ru;

техническая поддержка - support@sigma-is.ru.

ремонт оборудования – remont@sigma-is.ru.

<http://www.sigma-is.ru>

13 Сведения о рекламациях

При отказе устройств в работе и обнаружении неисправностей должен быть составлен рекламационный акт о выявленных дефектах и неисправностях.

Устройство вместе с паспортом и рекламационным актом возвращается предприятию-изготовителю для ремонта или замены.

Внимание. Механические повреждения корпусов и плат составных частей устройства приводят к нарушению гарантийных обязательств.

Примечание. Выход устройства из строя в результате несоблюдения правил монтажа, технического обслуживания и эксплуатации не является основанием для рекламации и бесплатного ремонта.

Внимание! Претензии без паспорта устройства и рекламационного акта предприятие-изготовитель не принимает.

14 Редакции документа

Редакция	Дата	Описание
1	19.03.2015	