

Группа компаний СИГМА



АСБ “Рубикон”

Адресный расширитель АРмини

Руководство по эксплуатации
НЛВТ.425641.109 РЭ



Оглавление

1	Назначение	6
2	Технические характеристики	8
3	Конструкция	9
4	Комплект поставки	9
5	Описание, индикация, монтаж, подключение.....	10
5.1.	Индикация, клеммы подключения.....	10
5.2.	Подключение безадресных ШС	11
5.2.1	<i>Подключение двух извещателей с отдельной идентификацией.....</i>	<i>11</i>
5.2.2	<i>Подключение нескольких извещателей с различением сработки 1-го или 2-х и более извещателей.....</i>	<i>13</i>
5.2.3	<i>Одновременное подключение в один шлейф и НР и НЗ извещателей.</i>	<i>14</i>
5.2.4	<i>Подключение без контроля линии связи.</i>	<i>14</i>
5.2.5	<i>Подключение двух шлейфов.....</i>	<i>15</i>
5.2.6	<i>Подключение четырех извещателей с отдельной идентификацией.....</i>	<i>16</i>
5.2.7	<i>Подключение в один шлейф светового оповещателя (“ВЫХОД”).....</i>	<i>17</i>
5.3.	Рекомендации по подключению извещателей с датчиком вскрытия.....	18
5.4.	Подключение извещателей с четырехпроводной схемой	19
6	Работа.....	19
6.1.	Присвоение адреса.....	19
6.2.	Настройка режима работы ШС	20
7	Проверка работоспособности.....	21
8	Техническое обслуживание.....	21
9	Текущий ремонт	22
10	Хранение и транспортирование.....	22
11	Гарантии изготовителя и сведения об изготовителе.....	22
12	Сведения о рекламациях.....	23

13	Приложение. Конструктивные особенности, подключение АРмини-П.....	24
14	Приложение. Длина кабелей ШС.....	25
15	Приложение. Цветовая маркировка резисторов, применяемых в безадресных ШС.....	27
16	Редакции документа.....	28

Настоящее руководство по эксплуатации (далее РЭ) распространяется на адресный расширитель АРмини (далее АРмини), входящий в состав адресной системы безопасности АСБ «Рубикон» (далее АСБ).

Внимание! Все работы, связанные с монтажом, наладкой и эксплуатацией настоящего устройства, должны осуществлять лица, имеющие допуск на обслуживание установок до 1000 В, прошедшие инструктаж по технике безопасности и изучившие настоящий документ.

Внимание! При подключении извещателя к шлейфу сигнализации соблюдать полярность подключения контактов. Не допускается попадание напряжения питания постоянного (переменного) тока, превышающее значение 40 В на клеммы извещателей.

Внимание! Все работы по монтажу и подключению необходимо проводить при обесточенных устройствах.

В руководстве по эксплуатации приняты следующие сокращения:

АСБ	адресная система безопасности
АР	адресный расширитель
АШ	адресный шлейф
АУ	адресные устройства
БП	блок питания (внешний) постоянного тока
ИО	извещатель охранный
ИП	извещатель пожарный
КА	контроллер адресного шлейфа (КА-2)
КЗ	короткое замыкание
НЗ	нормально-замкнутые контакты (извещателя)
НР	нормально-разомкнутые контакты (извещателя)
ППК	прибор приемно-контрольный
ШС	шлейф сигнализации

1 Назначение

Адресный расширитель АРмини (см. Рис. 1), входящий в состав АСБ «Рубикон», предназначен для подключения в ШС безадресных извещателей (ИП, ИО) с выходом типа «сухой контакт» или аналогичными. АРмини обеспечивает подключение до 2-х безадресных ШС.

АРмини подключаются в АШ (адресный) и используются совместно с ППК «Рубикон» или КА2 «Рубикон».

Выпускаются два варианта – АРмини (см. Рис. 1) и АРмини-П (см. Приложение. Конструктивные особенности, подключение АРмини-П)

АРмини-П отличается корпусом и наличием защиты линий связи устройства (адресный и безадресные ШС) от наведенных импульсных перенапряжений (грозовых, электростатических разрядов и т.п.) в пределах 1 – 2 зон молниезащиты (в соответствии с МЭК 61312-1). Подключение АРмини-П показано на Рис. 12 Подключение АРмини-П а) один ШС; б) два ШС.

Имеется возможность с помощью безадресного ШС (см. п. 5.2.7) контролировать цепь постоянно включенного оповещателя (табло «ВЫХОД»), с контролем цепи оповещателя на обрыв и на наличие напряжения питания. Короткое замыкание должно обрабатываться защитой блока питания.

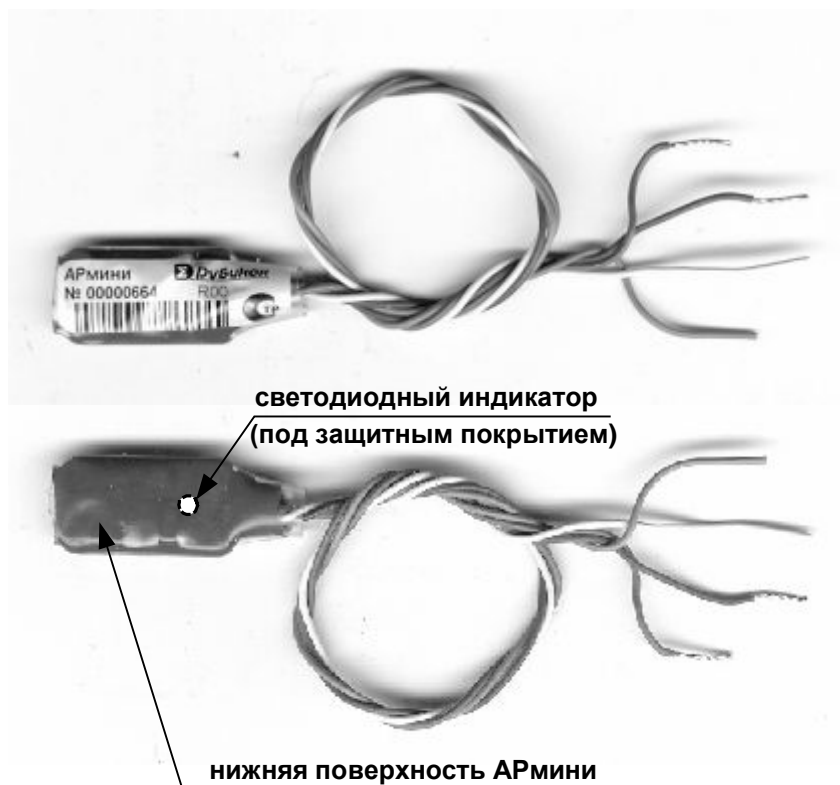


Рис. 1 Внешний вид АРмини

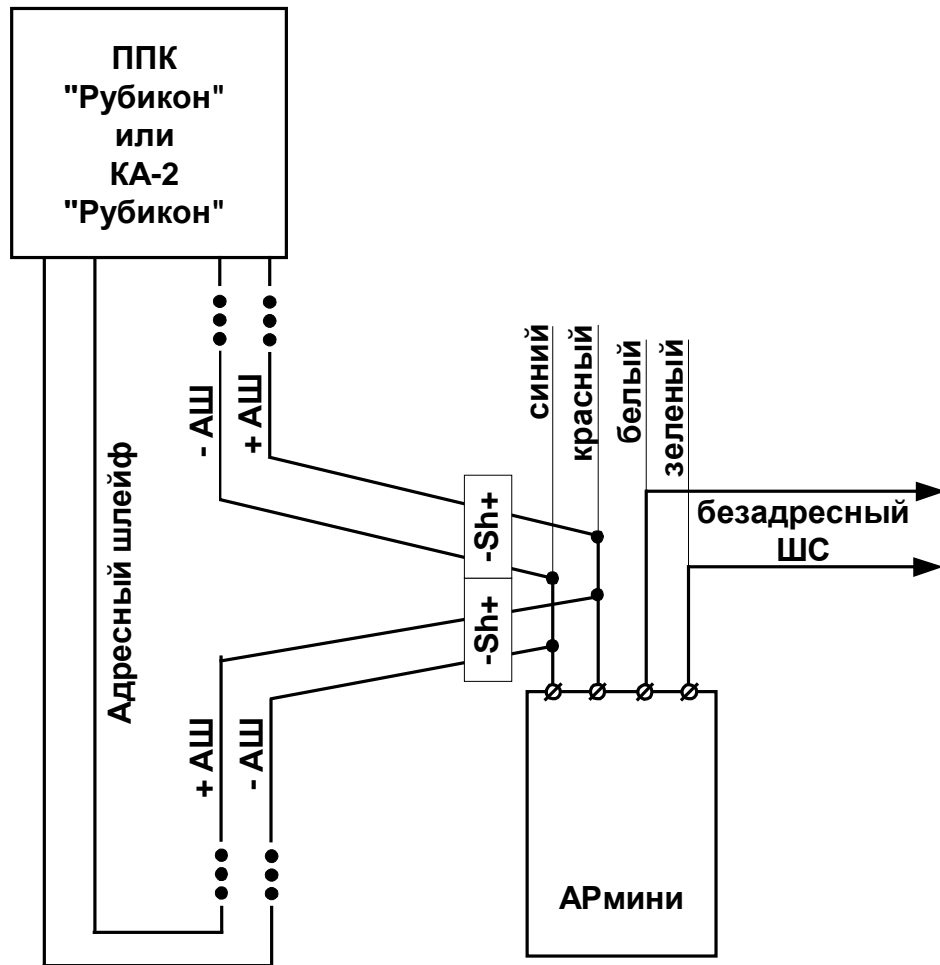


Рис. 2 Подключение АРмини с одним ШС

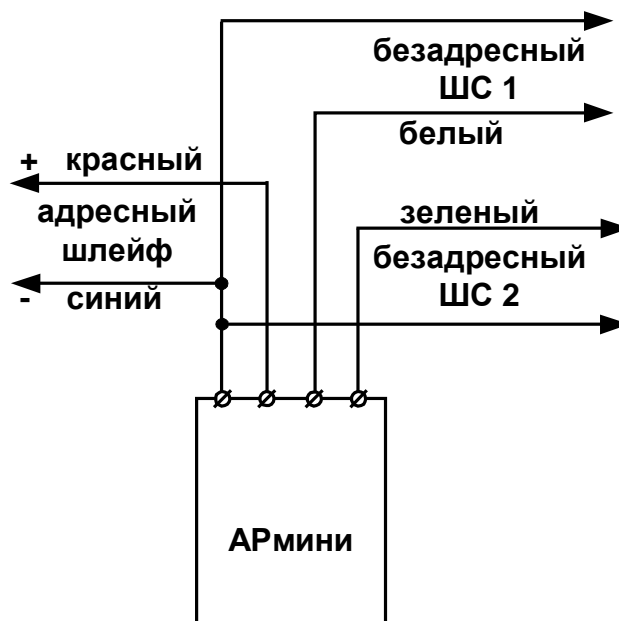


Рис. 3 Подключение АРмини с двумя ШС

2 Технические характеристики

Табл. 1 Основные технические характеристики АРмини

№	Параметр	Значение	Примечание
1	Диапазон значений напряжений питания, В	(10...40)	по АШ
2	Ток потребления, максимальное значение, мА	0,2	
3	Максимальное количество АРмини в (адресном) АШ	255 ¹	
4	Количество безадресных ШС	1 или 2	
5	Максимальное (активное) сопротивление проводов безадресного ШС, Ом	100	
6	Минимальное сопротивление изоляции проводов безадресного ШС, кОм	20	
7	Максимальная емкость безадресного ШС, нФ		
	в режиме удвоения	30	
	без удвоения	100	
8	Максимальный ток безадресного ШС, не более, мА	10	
9	Максимальное напряжение безадресного ШС, не более, В	5	
10	Номинальное значение времени срабатывания АРмини при нарушении безадресного шлейфа (может дистанционно настраиваться), с		
	- по умолчанию;	0,2	
	- диапазон изменения (настройки).	(0.05 ... 3)	
11	Время выхода на рабочий режим после включения питания, не более, с	200	
12	Максимальный разрядный ток «линия связи (А, В)-защитная земля» (импульс 8/20 мкс), кА, не более	10	Только для АРмини-П
13	Степень защиты от воздействия окружающей среды по ГОСТ 14254-96		
	- АРмини;	IP30	
	- АРмини-П.	IP65	

¹ Для более точного расчета количества АРмини – необходимо воспользоваться калькулятором “Rubicalc”.

14	Диапазон рабочих температур, °С	(-40 ... +60)	
15	Рабочий диапазон значений относительной влажности воздуха (максимальное значение соответствует температуре +25°С, без конденсации влаги)	0...93%	
16	Габаритные размеры, мм, не более:		
	- АРмини (без длины проводников);	22x12 x5	
	- АРмини-П.	135x101x55	
17	Длина проводников, мм, не менее	150	
18	Масса, кг, не более:		
	- АРмини;	0,005	
	- АРмини-П.	0,3	

Для справки: 1нф примерно соответствует 20 м типичного кабеля.

3 Конструкция

Адресный расширитель выполнен без корпуса с защитным изоляционным покрытием термоусадочной трубкой (Рис. 1).

К плате подпаяны 4 провода для подключения АШ и ШС (Рис. 2).

4 Комплект поставки

Комплект поставки АРмини приведен в Табл. 2.

Табл. 2 Комплект поставки АРмини

Обозначение	Наименование и условное обозначение	Кол Шт/ Экз	Примечание
НЛВТ.425641.109	Адресный расширитель АРмини	1	
НЛВТ.425641.109 РЭ	АСБ Адресный расширитель АРмини Паспорт	1 экз	на партию устройств в упаковке
НЛВТ.425641.109 РЭ	АСБ Адресный расширитель АРмини Руководство по эксплуатации	1 экз*	настоящий документ, на 5 – 10 устройств

Примечание *) По требованию заказчика. Документ содержится на сайте <http://www.sigma-is.ru>

Резисторы ШС – см. Приложение. Цветовая маркировка резисторов, применяемых в безадресных ШС.

5 Описание, индикация, монтаж, подключение

АРмини подключаются в АШ (см. Рис. 2, Табл. 4) и используются совместно с ППК “Рубикон” или КА-2 “Рубикон” в составе АСБ «Рубикон».

Подключение АРмини-П – см. Приложение. Конструктивные особенности, подключение АРмини-П.

Подключение АШ и ШС осуществляется к подпаянным проводам. Допускается подключение пайкой или с помощью подходящих клеммных соединителей.

Все работы по монтажу и подключению необходимо проводить при обесточенных устройствах.

5.1. Индикация, клеммы подключения

АРмини имеет один светодиодный индикатор красного цвета (см. Рис. 1), расположенный под изоляционным покрытием. Индикация приведена в Табл. 3.

Цветовая маркировка проводников подключения приведены в Табл. 4.

Клеммы подключения АРмини-П показаны на Рис. 12 Подключение АРмини-П а) один ШС; б) два ШС

Табл. 3 Индикация АРмини

Индикация HL1	Состояние АРмини
редкие (раз в 5..20сек) вспышки, желтое свечение	Дежурный режим. Обмен данными по АШ

Табл. 4 Цветовая маркировка проводников подключения АРмини

Цвет проводника	Назначение
красный	Плюсовая клемма АШ
синий	Минусовая клемма АШ Минусовая клемма (общая для 2-х) безадресных ШС – в случае задействования 2-х безадресных ШС.
белый	Клемма подключения безадресного ШС (при использовании одного ШС) Клемма подключения безадресного ШС 1 (при использовании двух ШС)

зеленый	Клемма подключения безадресного ШС (при использовании одного ШС) Клемма подключения безадресного ШС 2 (при использовании двух ШС)
---------	--

5.2. Подключение безадресных ШС

К безадресному ШС АРмини могут быть подключены пожарные и охранные извещатели, а также технологические датчики с нормально разомкнутыми (НР) и нормально замкнутыми (НЗ) контактами. Выход извещателей (датчиков) должен быть типа «сухой контакт». Возможность подключения иных типов (открытый коллектор, оптопара и др.) следует согласовывать с производителем, в зависимости от конкретного типа подключаемого изделия.

АР-мини позволяет различать срабатывание до 4-х извещателей и обеспечивает контроль ШС на обрыв и короткое замыкание. На рисунках, приведенных ниже, показаны различные варианты подключения извещателей.

Ниже описаны другие типовые схемы подключения. Тип подключаемых устройств и способ подключения выбирается с помощью меню управления ППК «Рубикон» (см. Руководство по Эксплуатации ППК «Рубикон», Руководство по программированию ППК «Рубикон»). При использовании иных управляющих приборов или тонкой настройке может понадобиться ручная установка параметров режима работы АР-мини с помощью технологического меню управления, за подробностями обращайтесь к представителю производителя.

Рекомендуется применять резисторы точности 1%, хотя во всех схемах допускается использование резисторов с точностью 5% (с незначительным снижением помехоустойчивости). Многие схемы включения допускают еще более широкие пределы изменения сопротивления резисторов (см. Табл. 5). Резисторы ШС – см. Приложение. Цветовая маркировка резисторов, применяемых в безадресных ШС.

Кроме того, возможна тонкая настройка АРмини на варианты с другими номиналами резисторов или другими параметрами линии связи или варианты с отсутствующими отдельными резисторами. Если нестандартная настройка необходима, обращайтесь к представителям производителя за рекомендациями по настройке устройства.

5.2.1 Подключение двух извещателей с отдельной идентификацией.

Возможно как параллельное (Рис. Схема 2) так и последовательное (Рис. Схема 1) подключение извещателей. Рекомендуется использовать параллельное подключение для нормально-разомкнутых извещателей, и последовательное для нормально-замкнутых. В противном случае возможна ложная индикация состояния тревога при повреждении шлейфа между извещателями.

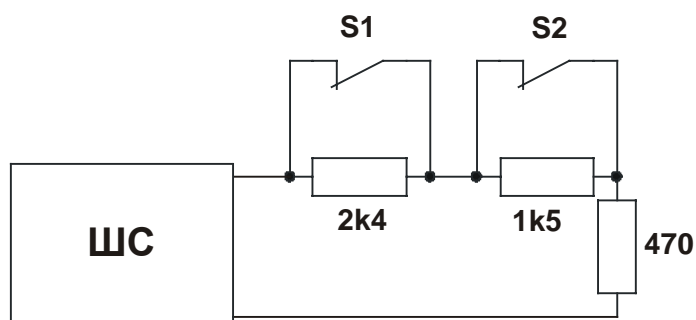


Рис. Схема 1. Последовательное подключение 2-х извещателей с НЗ контактами.

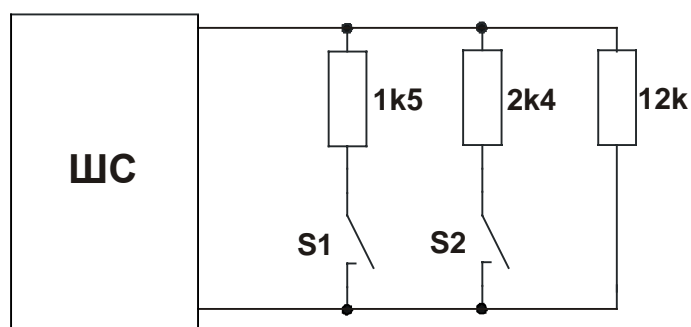


Рис. Схема 2. Параллельное подключение 2-х извещателей с НР контактами.

Для повышения устойчивости к электромагнитным помехам следует подключать только один (первый) извещатель (как указано на схеме Рис. Схема 3 или Рис. Схема 4) и соответственно изменить настройки.

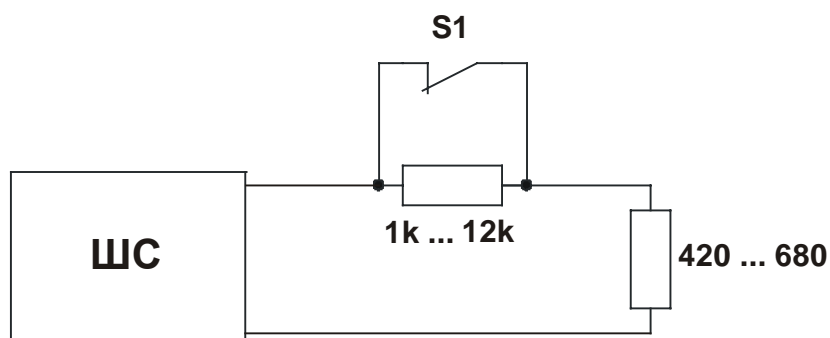


Рис. Схема 3. Последовательное подключение 1-го извещателя с НЗ контактами.

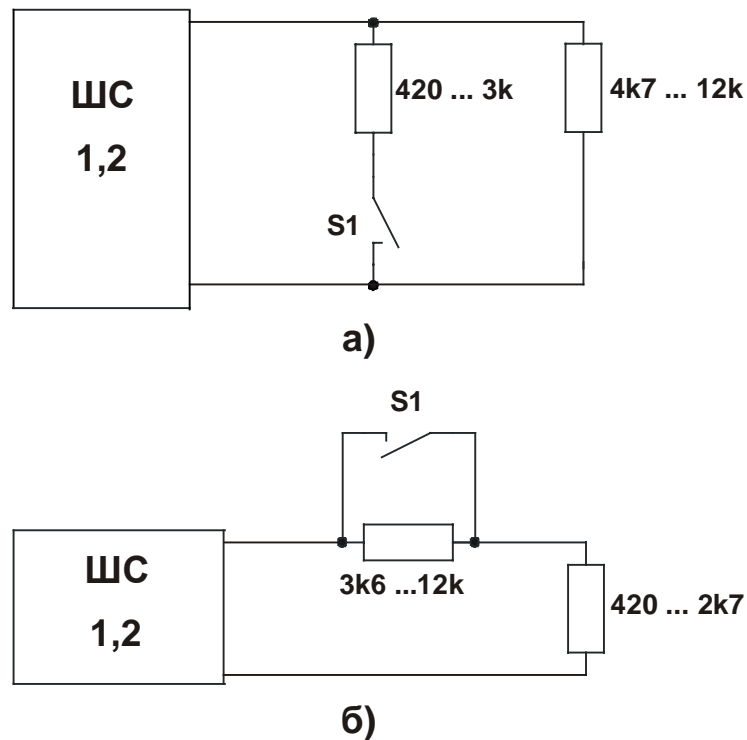


Рис. Схема 4 а) Параллельное подключение 1-го извещателя с НР контактами. б) Последовательное подключение 1-го извещателя с НР контактами.

5.2.2 Подключение нескольких извещателей с различием сработки 1-го или 2-х и более извещателей.

При необходимости подключить увеличенное количество неадресных извещателей, возможно применение схем Рис. Схема 5 или Рис. Схема 6. При этом система будет различать сигнал от 1 и от 2-х и более извещателей, но не будет идентифицировать конкретно сработавший извещатель. В этих схемах допускается устанавливать неограниченное количество извещателей, при условии, что суммарное сопротивление нормально замкнутых извещателей или суммарная утечка нормально разомкнутых извещателей не превышают допустимые для шлейфа значения. Однако, не рекомендуется установка более **6-ти НР извещателей** или более **8-ми НЗ извещателей**, поскольку при одновременной сработке большего числа извещателей возможна ложная индикация повреждения шлейфа, что затруднит техническое обслуживание системы.

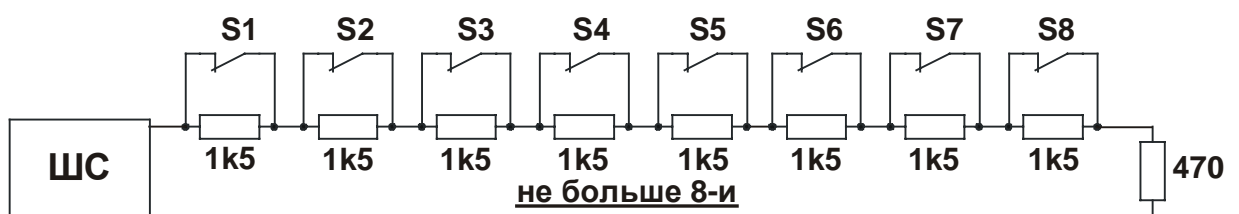


Рис. Схема 5. Последовательное подключение нескольких НЗ извещателей.

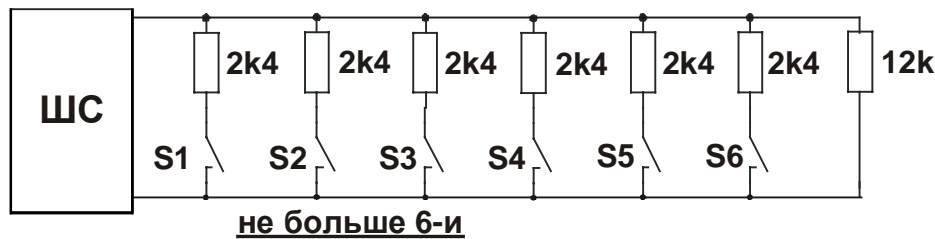


Рис. Схема 6. Параллельное подключение нескольких НР извещателей.

5.2.3 Одновременное подключение в один шлейф и НР и НЗ извещателей.

При необходимости использовать в одном шлейфе (подключенные к одной паре проводов) и НЗ и НР извещатели, возможно применение схемы Рис. Схема 7, однако при таком подключении система не сможет различить срабатывание 1-го и 2-ух извещателей. НР и НЗ извещатели будут индицироваться как разные извещатели, однако при одновременном срабатывании и НЗ и НР извещателей индицироваться будет только один из них - тот, который расположен на шлейфе ближе к АР-мини. На рисунке S1-1 имеет приоритет над S2-1, а тот, в свою очередь, над S1-2. НР и НЗ извещатели могут располагаться в любом порядке. В такой схеме допускается включение неограниченного количества как НЗ, так и НР извещателей, однако при одновременной сработке более 3-х однотипных извещателей после сброса возможна ложная индикация повреждения шлейфа, что затруднит техническое обслуживание системы.

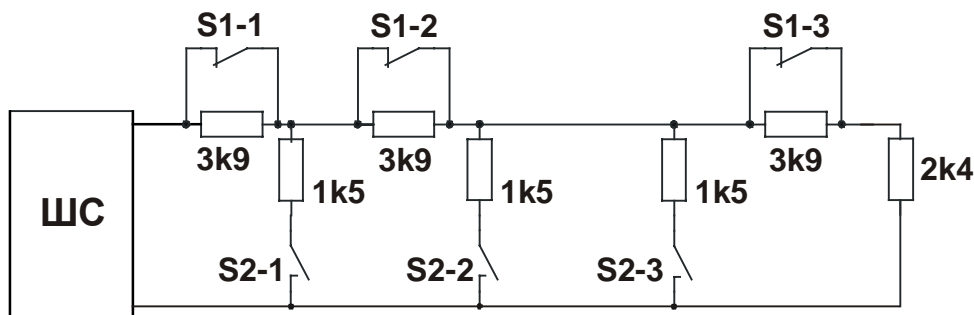


Рис. Схема 7. Параллельно-последовательное подключение и НЗ и НР извещателей

5.2.4 Подключение без контроля линии связи.

В случае установки АР-мини непосредственно в корпусе извещателя и подключения непосредственно на клеммы извещателя (при отсутствии соединительной линии связи) можно исключить резисторы контроля целостности шлейфа (Рис. Схема 8, Рис. Схема 9). Такое подключение рекомендуется применять только для технологических датчиков.

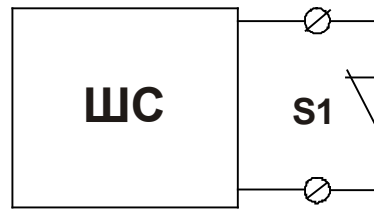


Рис. Схема 8 Подключение извещателя (датчика) с НЗ контактами без контроля целостности линии связи.

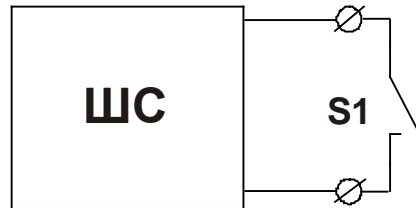


Рис. Схема 9. Подключение извещателя (датчика) с НР контактами без контроля целостности линии связи.

5.2.5 Подключение двух шлейфов

При необходимости увеличить количество подключенных извещателей, можно разделить безадресный шлейф на два шлейфа – см. Рис. 4.

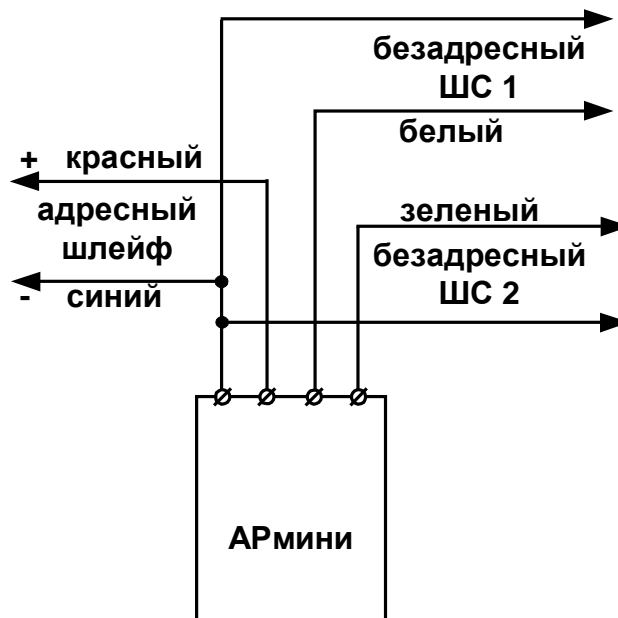


Рис. 4 Подключение двух шлейфов.

При этом каждый из двух шлейфов может независимо использоваться в любом из режимов, описанных в разделах 5.2.1 ...5.2.4. В разделе 5.2.6 подробно описан важный частный случай - подключение 4-х извещателей (подключение 2-х шлейфов по 2

извещателя в каждом). Например, на схеме Рис. 7 приведен вариант подключения 2-х НЗ и 2-х НР извещателей с отдельной идентификацией каждого из 4-х извещателей.

5.2.6 Подключение четырех извещателей с отдельной идентификацией

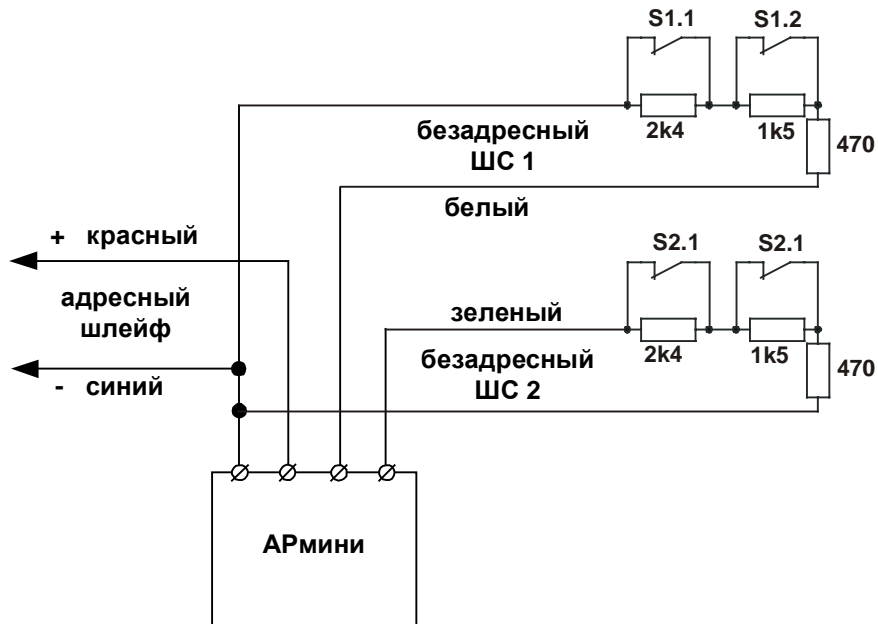


Рис. 5 Пример подключения 4-х извещателей с НЗ контактами.

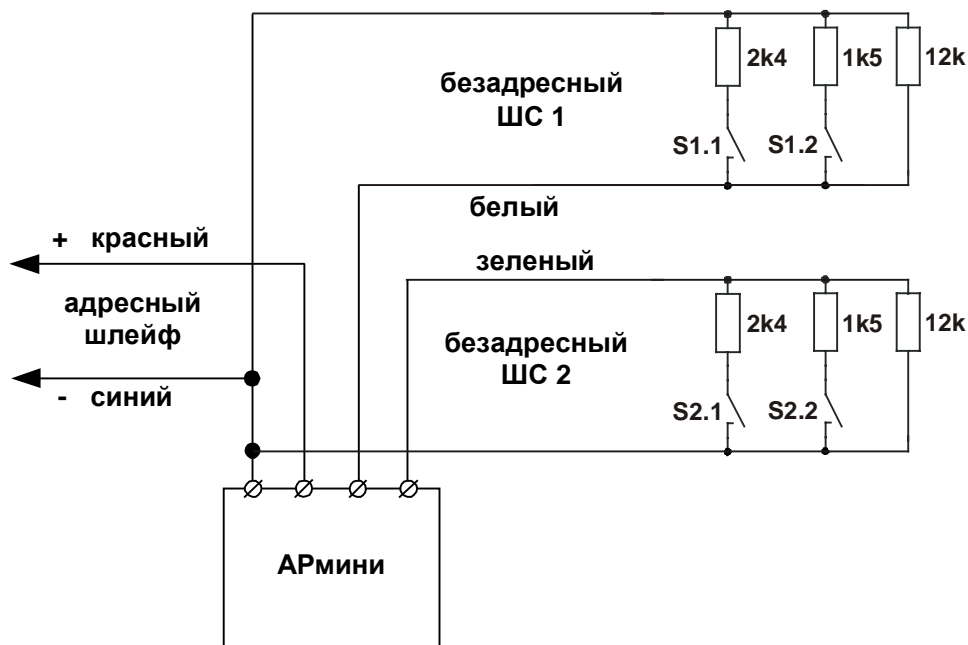


Рис. 6 Пример подключения 4-х извещателей с НР контактами.

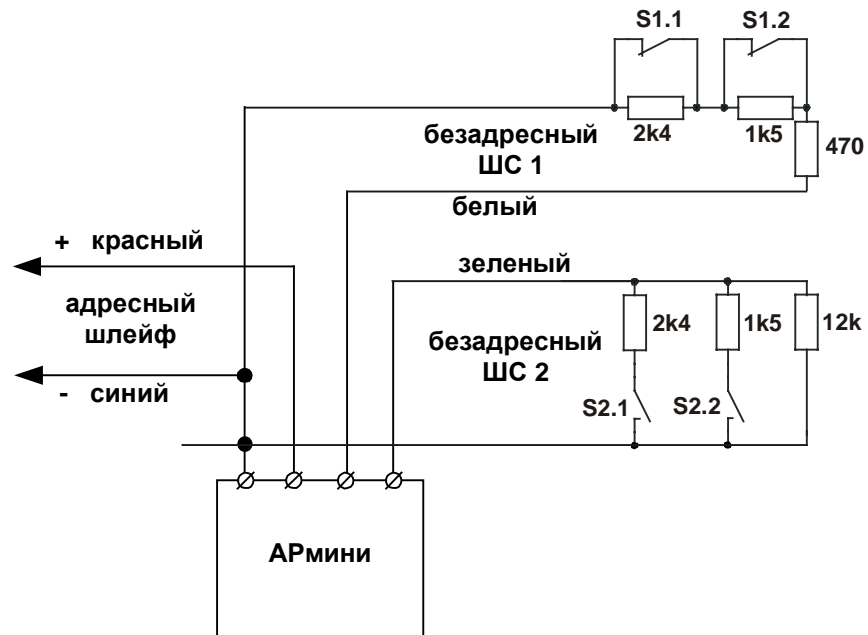


Рис. 7 Пример подключения 2-х извещателей с НЗ контактами и 2-х извещателей с НР контактами.

5.2.7 Подключение в один шлейф светового оповещателя ("ВЫХОД").

Имеется возможность с помощью безадресного ШС (см. Рис. 8) контролировать цепь постоянно включенного оповещателя (табло "ВЫХОД"), с контролем цепи оповещателя на обрыв и на наличие напряжения питания. Короткое замыкание должно отрабатываться защитой блока питания.

При конфигурировании необходимо в ШС 1 или 2 установить режим работы как 2 нормально замкнутых с контролем.

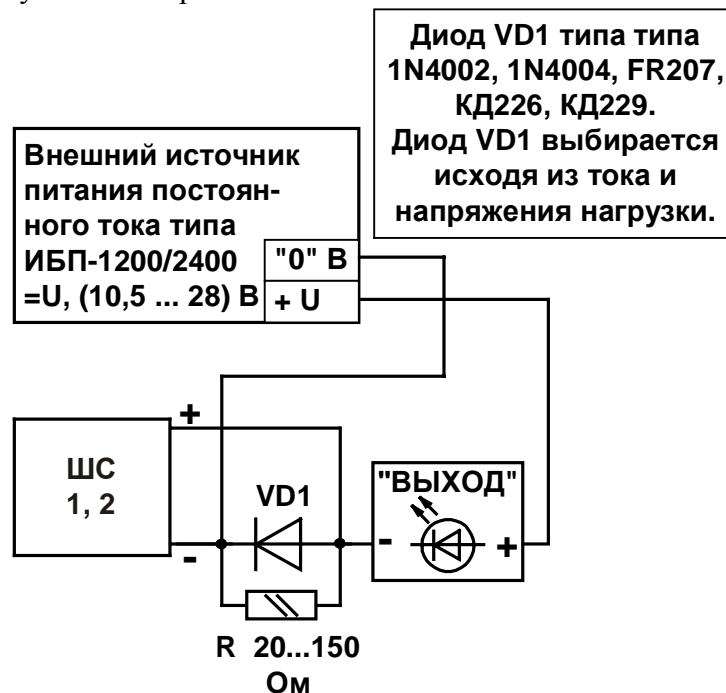


Рис. 8 Подключение светового оповещателя

Контроль осуществляется по факту протекания тока от нескольких мА. При подключении нескольких оповещателей параллельно состояние «Норма» будет отображаться, если исправна цепь подключения хотя бы одного оповещателя (поэтому согласно ТР в пожарных системах не допускается подключение более одного оповещателя).

В случае неисправности цепи оповещателя («Обрыв»), ППК «Рубикон» будет отображать «Неисправность» ШС 1 или 2. В случае короткого замыкания цепи оповещателя, ограничение тока должно быть осуществлено блоком питания. В системе также будет отображено состояние «Обрыв».

5.3. Рекомендации по подключению извещателей с датчиком вскрытия

При подключении НЗ извещателя, имеющего встроенный НЗ датчик вскрытия, удобно использовать клеммы датчика вскрытия для подключения резисторов, так что датчик вскрытия будет обеспечивать разрыв шлейфа (индикация «повреждение») при вскрытии корпуса. На Рис. 9 приведен пример монтажа охранного нормально-замкнутого извещателя с отдельными клеммами сигналов вскрытия корпуса и тревоги. В такой схеме сигнал от датчика вскрытия индицируется как второй извещатель.

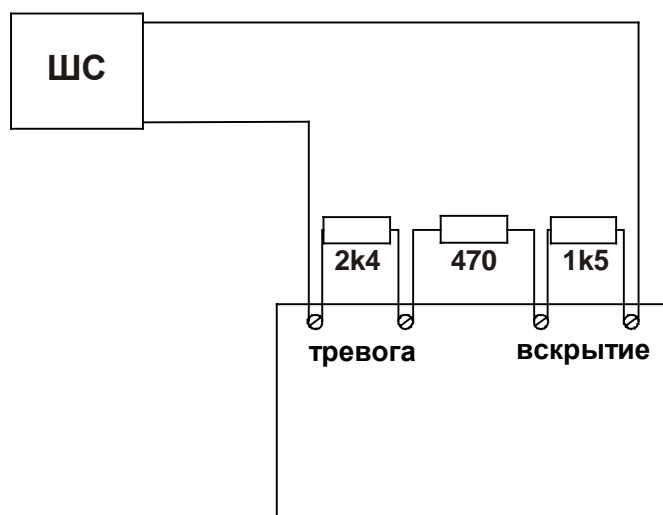


Рис. 9 Пример подключения в шлейф извещателя с отдельными клеммами датчика вскрытия и сигнала тревоги.

Возможно аналогичное подключение двух извещателей (Рис. 10), однако в таком случае сигнал от датчиков вскрытия будет индицироваться как повреждение (обрыв) шлейфа, что затруднит диагностику повреждений при эксплуатации системы.

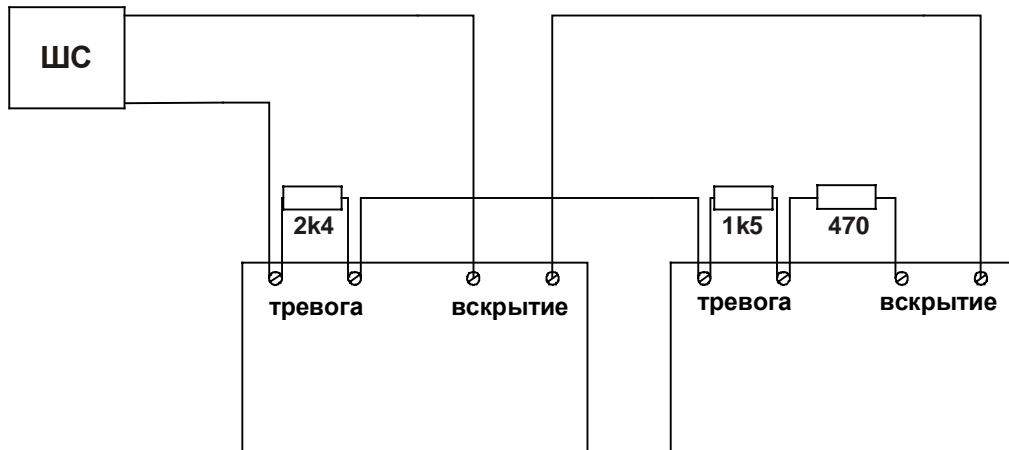


Рис. 10 Пример подключения в шлейф двух извещателей с отдельными клеммами датчика вскрытия и сигнала тревоги.

5.4. Подключение извещателей с четырехпроводной схемой

Допускается применять извещатели, требующие отдельного питания 12 или 24 В, такое питание необходимо обеспечить от внешнего источника питания.

Не допускается использование шлейфов АРмини или адресного шлейфа для питания таких извещателей.

Если извещатель имеет гальваническую связь цепей питания и выходных контактов (например, имеет выходные контакты типа «открытый коллектор»), необходимо использовать источник питания гальванически развязанный от всех остальных цепей.

6 Работа

После окончательного монтажа и подачи напряжения питания на устройства АСБ для использования АРмини необходимо произвести присвоение адреса (см. пп 6.1) и настройку режима работы ШС в ППК “Рубикон” (см. Руководство по программированию ППК “Рубикон”, пп 6.2).

6.1. Присвоение адреса

Адрес устройства (с конкретным зав. №) в АШ задается дистанционно и сохраняется в энергонезависимой памяти. Рекомендуется назначать адреса согласно проекту системы. При поставке заказчику адрес может быть задан произвольным числом в диапазоне (1 ... 255).

После монтажа и подключения возможно присутствие адресных устройств с одинаковыми адресами (адресные устройства - дублиеры). В этом случае необходимо произвести переназначение адреса одного из АУ-дублиеров на отличный от уже имеющегося.

6.2. Настройка режима работы ШС

Для различных схем подключения шлейфов следует установить соответствующие настройки. При использовании ППК «Рубикон» для настройки параметров устройства следует применять меню выбора режима.

Табл. 5 Режимы работы

Варианты подключения	Режимы работы (состояние ШС)
Рис. Схема 1. Последовательное подключение 2-х извещателей с НЗ контактами.	КЗ: до 120ом Норма: 360ом..0,9ком Тревога 2: 1,3ком..2,21ком Тревога1: 2,37 ком..3,17ком Тревога1и2: 3,39ком..15ком Обрыв: свыше 19 ком
Рис. Схема 2. Параллельное подключение 2-х извещателей с НР контактами.	КЗ: до 120ом Тревога1и2: 360ом..1,03ком Тревога1: 1,17ком..1,53ком Тревога2: 1,7ком..3,1ком Норма: 3,7ком..15ком Обрыв: свыше 19 ком
Рис. Схема 3. Последовательное подключение 1-го извещателя с НЗ контактами.	КЗ: до 120ом Норма: 360ом..0,9ком Тревога1: 1,3ком..15ком Обрыв: свыше 19 ком
Рис. Схема 4	КЗ: до 120ом Тревога1: 360ом..3,1ком Норма: 3,7ком..15ком Обрыв: свыше 19 ком
Рис. Схема 5. Последовательное подключение нескольких НЗ извещателей.	КЗ: до 120ом Норма: 360ом..0,9ком Тревога1: 1,3ком..2,21ком Тревога1и2: 2,37ком..15ком Обрыв: свыше 19 ком
Рис. Схема 6. Параллельное подключение нескольких НР извещателей.	КЗ: до 120ом Тревога1и2: 360ом..1,53ком Тревога1: 1,7ком..3,1ком Норма: 3,7ком..15ком Обрыв: свыше 19 ком
Рис. Схема 7. Параллельно-последовательное подключение и НЗ и НР извеща	КЗ: до 120ом Тревога2: 360ом..1,56ком Норма: 2,02ком..2,67ком Тревога1: 3,35ком..15ком Обрыв: свыше 19 ком

Рис. Схема 8 Подключение извещателя (датчика) с НЗ контактами без контроля целостности линии связи.	Тревога1: более 1,3ком Норма: менее 0,9ком
Рис. Схема 9. Подключение извещателя (датчика) с НР контактами без контроля целостности линии связи.	Норма: более 3,7ком Тревога1: менее 3,1ком
Схема Рис. 4 Подключение двух шлейфов.	Шлейф 2 для подключения по этому рисунку должен быть сконфигурирован в любой режим кроме «отключить»

7 Проверка работоспособности

При необходимости проведения проверки изделий до монтажа, необходимо подключить АРмини к адресному шлейфу ППК «Рубикон» в режиме «кольцо», на шлейф подключить тестовые извещатели по схеме Рис. Схема 1 или Рис. Схема 2, затем проверить:

- в меню «конфигурация/устройства» наличие связи с изделием (установление связи происходит не позже чем через 1 мин после включения питания), проконтролировать соответствие состояния состоянию «норма».
- Поочередно выдать сигналы от извещателей, осуществить обрыв и короткое замыкание шлейфа, проконтролировать соответствие индикации.

Для контроля качества кабельной сети можно использовать параметры измеренного напряжения в шлейфе в состоянии всех извещателей «норма». Использовать технологическое меню (устройства/конфигурация/опции)

Табл. 6 Параметры «только для чтения»

Параметр	описание
10	voltage 1
12	voltage 2

8 Техническое обслуживание

Техническое обслуживание устройств производят по планово-предупредительной системе, которая предусматривает годовое техническое обслуживание.

Работы по годовому техническому обслуживанию выполняются работником обслуживающей организации и включают:

- проверку внешнего состояния ;
- проверку надежности крепления клемм, состояние внешних монтажных проводов и кабелей;

- проверку параметров (сопротивления шлейфа и утечки) линий связи АШС и безадресных ШС;
- проверку состояния извещателей;
- проверку воспроизводимости измерений (параметры "Svoltage") относительно зафиксированных при пусконаладке системы с точностью 10%.

При проверке устройств – все подключения и отключения производить при отсутствии напряжения питания.

В случае обнаружения неисправностей следует обратиться в службу технической поддержки производителя - support@sigma-is.ru.

9 Текущий ремонт

Текущий ремонт осуществляется специализированными организациями по истечении гарантийного срока. Возможные неисправности, причины и указания по их устранению приведены в Табл. 7.

Табл. 7 Возможные неисправности

Описание последствий отказов и повреждений	Возможные причины	Указания по устранению
Отсутствует свечение индикатора	Обрыв проводов или плохой контакт в клеммах устройств	В случае необходимости затянуть соответствующие клеммные винты. Устранить обрыв кабеля.

10 Хранение и транспортирование

В помещениях для хранения устройств не должно быть повышенного содержания пыли, паров кислот, щелочей, агрессивных газов и других вредных примесей, вызывающих коррозию.

Хранение устройств в таре должно соответствовать условиям ГОСТ 15150.

Транспортирование упакованных устройств может производиться в любых крытых транспортных средствах. При транспортировании, перегрузке устройства должны оберегаться от ударов, толчков и воздействия влаги.

Условия транспортирования и хранения должны соответствовать ГОСТ 15150.

После транспортирования устройств при отрицательной температуре перед включением они должны быть выдержаны в нормальных условиях в течение не менее 24 ч.

11 Гарантии изготовителя и сведения об изготовителе

Изготовитель гарантирует соответствие устройств требованиям технических условий при соблюдении потребителем правил транспортирования, хранения, монтажа и эксплуатации.

Гарантийный срок эксплуатации 18 месяцев со дня ввода в эксплуатацию, но не более 24 месяцев со дня отгрузки.

ООО «РИСПА», 105173, Россия, г. Москва, ул. 9-мая, 12б

тел.: (495) 542-41-70, факс: (495) 542-41-80

Е-mail: общие вопросы - info@sigma-is.ru;

коммерческий отдел - sale@sigma-is.ru;

техническая поддержка - support@sigma-is.ru.

ремонт оборудования – remont@sigma-is.ru.

<http://www.sigma-is.ru>

12 Сведения о рекламациях

При отказе устройств в работе и обнаружении неисправностей должен быть составлен рекламационный акт о выявленных дефектах и неисправностях.

Устройство вместе с паспортом и рекламационным актом возвращается предприятию-изготовителю для ремонта или замены.

Внимание. Механические повреждения корпусов и плат составных частей устройства приводят к нарушению гарантийных обязательств.

Примечание. Выход устройства из строя в результате несоблюдения правил монтажа, технического обслуживания и эксплуатации не является основанием для рекламации и бесплатного ремонта.

Внимание! Претензии без паспорта устройства и рекламационного акта предприятие-изготовитель не принимает.

13 Приложение. Конструктивные особенности, подключение АРмини-П

Конструктивные особенности и подключение АРмини-П приведены на Рис. 11, Рис. 12.

При подключении АРмини-П необходимо предусмотреть подключение защитного заземления.

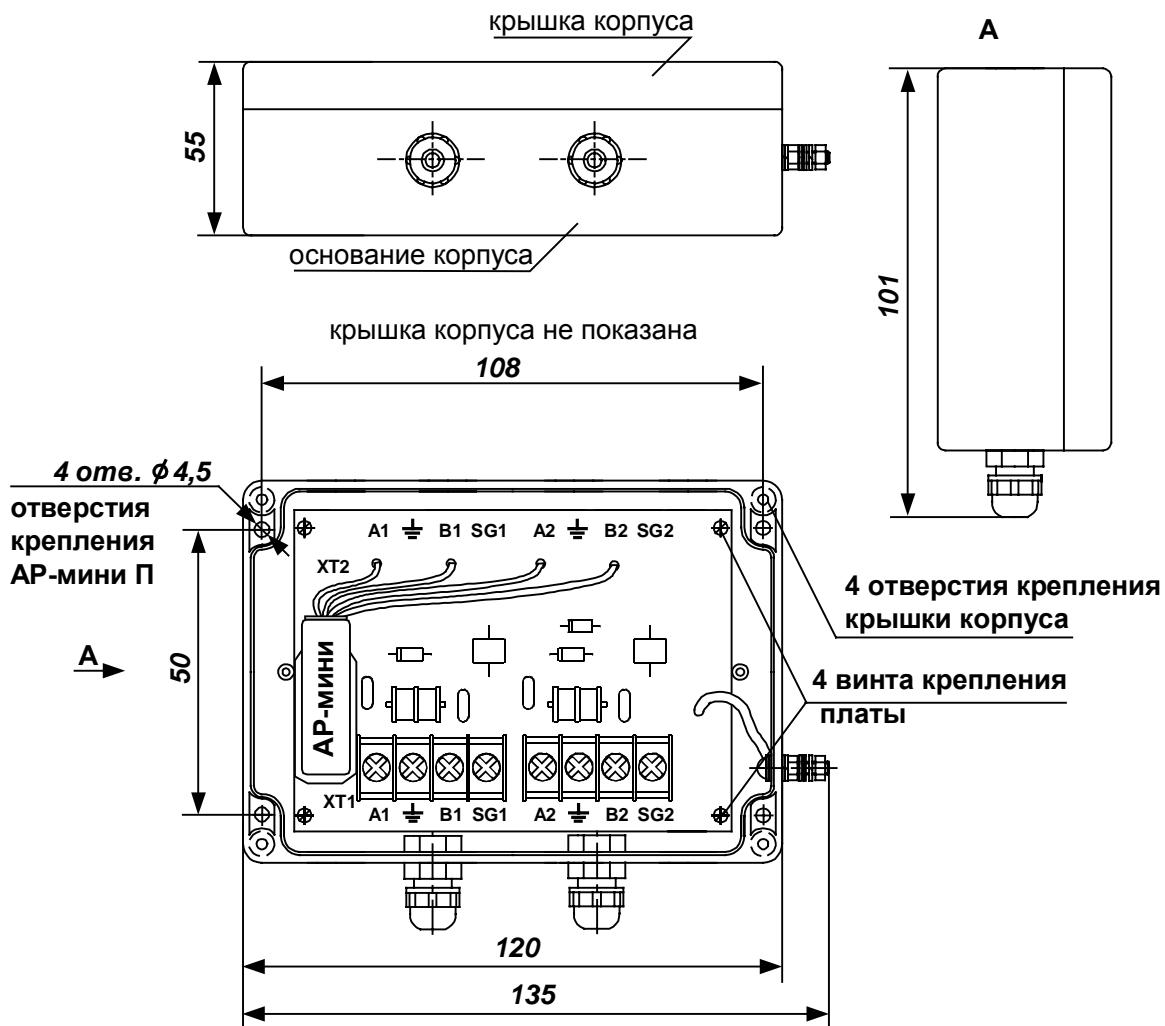


Рис. 11 Конструкция АРмини-П

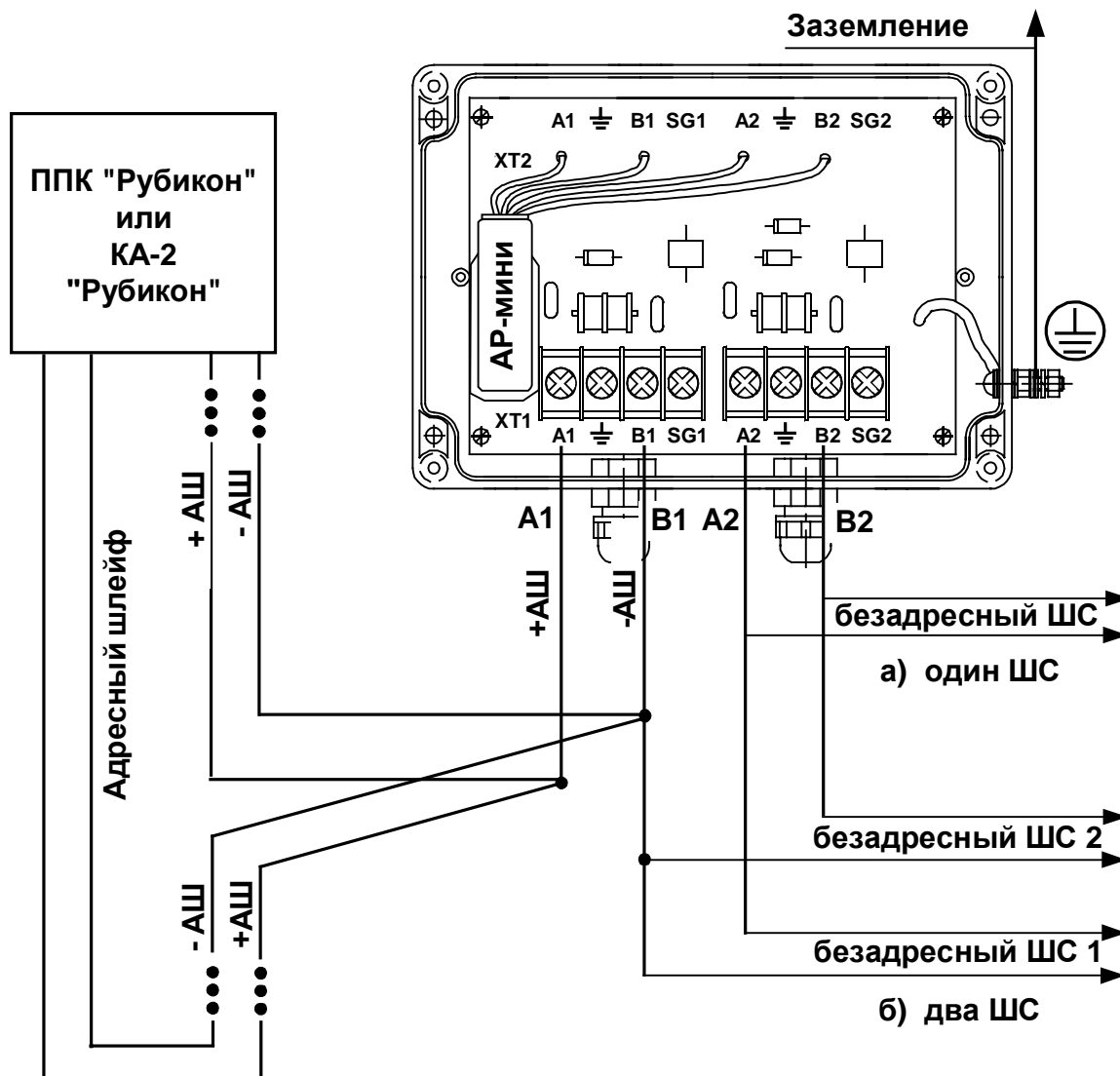


Рис. 12 Подключение Армини-П а) один ШС; б) два ШС

14 Приложение. Длина кабелей ШС

В данном приложении приведены максимальные длины кабелей ШС в зависимости от режима использования. В качестве используемого кабеля рассмотрен кабель марки КПСнг(А)-FRLS и КШСнг(А)-FRLS – см. Табл. 8 Длина кабеля ШС 1,2.

Табл. 8 Длина кабеля ШС 1,2

Марка кабеля	Погонное активное сопротивление, Ом/км	Погонная емкость, нф/км	Длина кабеля	
			с удвоением	без удвоения
КПСнг(А)-FRLS Nx2x0,2	192	55	520	520

КПЧГ(А)-FRLS Nx2x0,35	192	60	500	520
КПЧГ(А)-FRLS Nx2x0,5	192	65	460	520
КПЧГ(А)-FRLS Nx2x0,75	192	70	430	520
КПЧГ(А)-FRLS Nx2x1,0	192	75	400	520
КПЧГ(А)-FRLS Nx2x1,5	192	80	380	520
КПЧГ(А)-FRLS Nx2x2,5	192	85	350	520
КШЧГ(А)-FRLS Nx2x0,52	192	55	520	520
КШЧГ(А)-FRLS Nx2x0,6	192	60	500	520

15 Приложение. Цветовая маркировка резисторов, применяемых в безадресных ШС.

Резисторы могут иметь цифробуквенное обозначение номинала или цветовую маркировку (для справки ниже приведена маркировка для резисторов ряда E24 точности $\pm 1\%$, $\pm 5\%$). На резисторе нанесены 4-е полосы, включая: 1 – цифра; 2 – цифра; 3 – множитель; 4 – точность. Три кольца следуют подряд, четвертое кольцо – на удалении. Четвертое кольцо – коричневое ($\pm 1\%$), золотое ($\pm 5\%$). Ниже приведены возможные номиналы резисторов из комплекта поставки.

Номинал	Цветные кольца, начиная от ближнего к кольцам края
470 Ом	желтый, фиолетовый, коричневый, коричневый или золотой
510 Ом	зеленый, коричневый, коричневый, коричневый или золотой
560 Ом	зеленый, синий, коричневый, коричневый или золотой
620 Ом	синий, красный, коричневый, коричневый или золотой
4,3 кОм	желтый, оранжевый, красный, коричневый или золотой
4,7 кОм	желтый, фиолетовый, красный, коричневый или золотой
5,1 кОм	зеленый, коричневый, красный, коричневый или золотой
5,6 кОм	зеленый, синий, красный, коричневый или золотой
6,2 кОм	синий, красный, красный, коричневый или золотой
6,8 кОм	синий, серый, красный, коричневый или золотой
7,5 кОм	фиолетовый, зеленый, красный, коричневый или золотой
8,2 кОм	серый, красный, красный, коричневый или золотой
9,1 кОм	белый, коричневый, красный, коричневый или золотой
10,0 кОм	коричневый, черный, оранжевый, коричневый или золотой
12 кОм	коричневый, красный, оранжевый, коричневый или золотой

16 Редакции документа

Редакция	Дата	Описание
2	06.10.2014	Добавлен вариант исполнения АРмини-П . Изменены сведения об изготовителе .
3	13.07.2015	Уточнены номиналы резисторов безадресных ШС. Добавлено Приложение. Цветовая маркировка резисторов, применяемых в безадресных ШС.
4	22.07.2015	Добавлен п. 5.2.7 Подключение в один шлейф светового оповещателя (“ВЫХОД”).
5	17.01.2018	Уточнен п. 6.1 Присвоение адреса.
6	30.12.2019	Изменен изготовитель – ООО «РИСПА», см. п.11.