

Группа компаний СИГМА



АСБ “Рубикон”

Адресный расширитель АР5 ред. 6

Руководство по эксплуатации
НЛВТ.425641.108 РЭ



Оглавление

1	Назначение.....	6
2	Технические характеристики	7
3	Конструкция.....	8
4	Комплект поставки	9
5	Описание, индикация, монтаж, подключение	10
5.1.	Индикация, клеммы подключения.....	10
5.2.	Подключение безадресных ШС	11
5.2.1	Подключение извещателей и оконечных резисторов на шлейфах без питания 12	
5.2.1.1	<i>Подключение двух извещателей с отдельной идентификацией сработки</i> 12	
5.2.1.2	<i>Подключение нескольких извещателей с различением сработки 1-го или 2-х и более извещателей (“Пожар 1”, “Пожар 2”).</i>	14
5.2.1.3	<i>Одновременное подключение в один шлейф и НР и НЗ извещателей.</i>	15
5.2.1.4	<i>Подключение извещателей без контроля линии связи.</i>	16
5.2.2	Подключение извещателей и оконечных элементов ШС 3.....	16
5.2.3	Подключение извещателей (“четырёхпроводная” схема).....	17
5.2.4	Рекомендации по подключению извещателей с датчиком вскрытия	18
5.2.5	Подключение контактора Touch Memory (ШС 5).....	19
5.2.6	Подключение индикаторного светодиода (ШС 3).....	20
5.2.7	Подключение в один шлейф светового оповещателя (“ВЫХОД”).....	20
6	Работа.....	21
6.1.	Присвоение адреса	21
6.2.	Настройка режима работы ШС.....	22
6.3.	Настройка скорости измерения	23
7	Проверка работоспособности.....	24
8	Техническое обслуживание.....	24
9	Текущий ремонт	26
10	Хранение и транспортирование	26
11	Гарантии изготовителя и сведения об изготовителе.....	26
12	Сведения о рекламациях.....	27
13	Приложение. Длина кабелей ШС.....	28

14	Приложение. Цветовая маркировка резисторов из комплекта поставки.....	30
15	Редакции документов.....	30

Настоящее руководство по эксплуатации (далее РЭ) распространяется на адресный расширитель АР5 ред. 6 (далее АР5), входящий в состав адресной системы безопасности АСБ «Рубикон» (далее АСБ).

Внимание! Модификация устройства АР5 ред. 6 отличается от выпускаемого АР5 – использованием и подключением извещателей к шлейфу сигнализации ШС 3 .

Внимание! Все работы, связанные с монтажом, наладкой и эксплуатацией настоящего устройства, должны осуществлять лица, имеющие допуск на обслуживание установок до 1000 В, прошедшие инструктаж по технике безопасности и изучившие настоящий документ.

Внимание! При подключении извещателя к шлейфу сигнализации соблюдать полярность подключения контактов. Не допускается попадание напряжения питания постоянного (переменного) тока, превышающее значение 40 В на клеммы извещателей.

Внимание! Все работы по монтажу и подключению необходимо проводить при обесточенных устройствах.

В руководстве по эксплуатации приняты следующие сокращения:

АСБ	адресная система безопасности
АР	адресный расширитель
АШ	адресный шлейф
АУ	адресные устройства
БП	блок питания (внешний) постоянного тока
ИО	извещатель охранный
ИП	извещатель пожарный
КА	контроллер адресного шлейфа (КА-2)
КЗ	короткое замыкание
НЗ	нормально-замкнутые контакты (извещателя)
НР	нормально-разомкнутые контакты (извещателя)
ППК	прибор приемно-контрольный
ШС	шлейф сигнализации

1 Назначение

Адресный расширитель AP5 (см. Рис. 1), входящий в состав АСБ «Рубикон», предназначен для подключения в ШС безадресных извещателей (ИП, ИО) с выходом типа «сухой контакт» или аналогичными, а также безадресных токопотребляющих извещателей (ИП, ИО), питаемых от шлейфа.

В AP5 предусмотрено подключение контактора Touch Memory или считывателя с интерфейсом Touch Memory (к ШС 5) и внешнего светодиодного индикатора (к ШС 3). В качестве считывателя Touch Memory может быть использован считыватель «Парсек» с интерфейсом Touch Memory.

Дополнительно, AP5 обеспечивает функцию изолятора короткого замыкания на АШ (содержит МКЗ) за счет наличия в нем управляемого ключа.

AP5 подключаются в АШ (адресный) и используются совместно с ППК «Рубикон» или КА2 «Рубикон».

Имеется возможность с помощью безадресных ШС 1,2,4,5 (см. п. 5.2.7) контролировать цепь постоянно включенного оповещателя (табло «ВЫХОД»), с контролем цепи оповещателя на обрыв и на наличие напряжения питания. Короткое замыкание должно обрабатываться защитой блока питания.

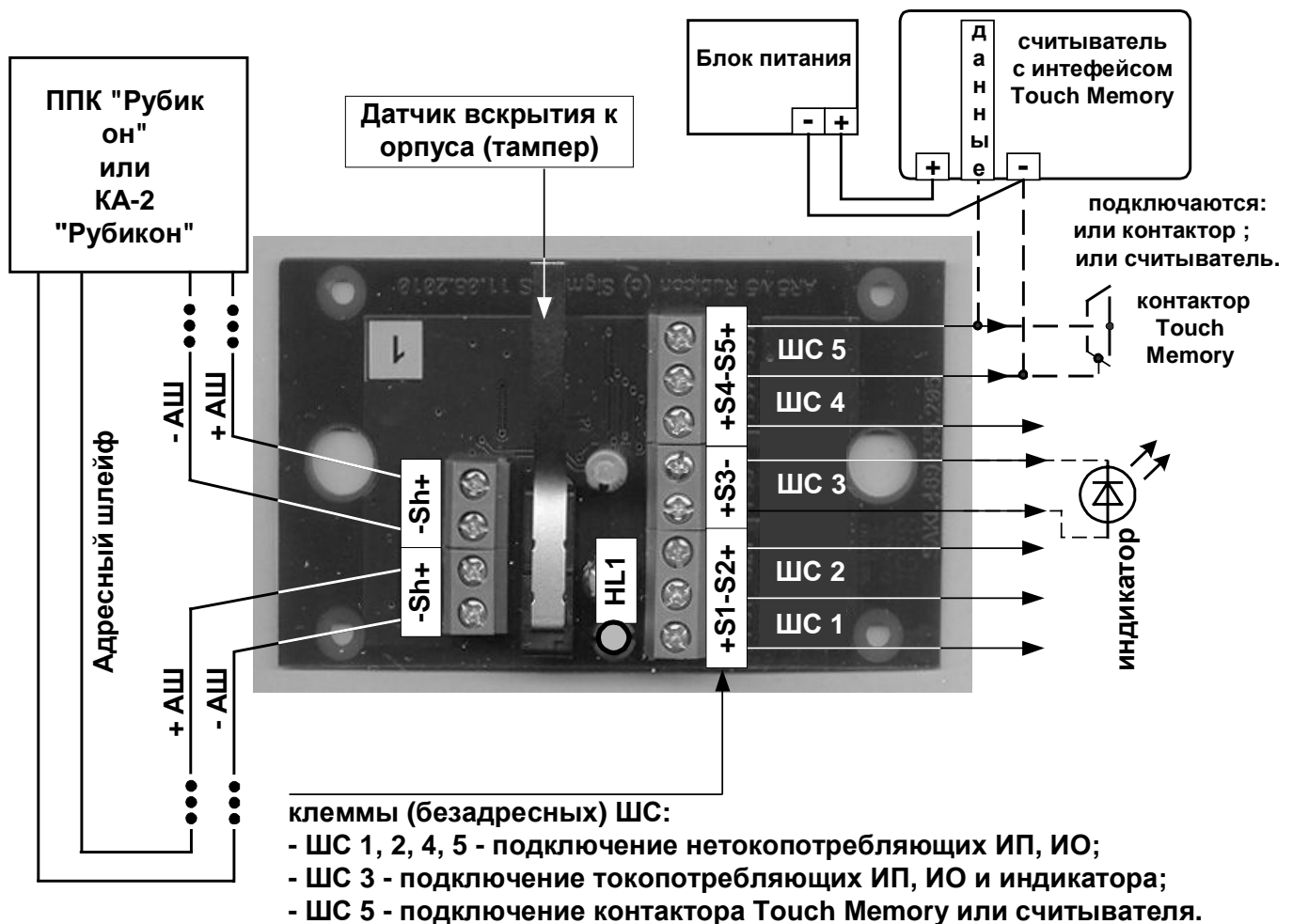


Рис. 1 Внешний вид, расположение элементов, подключение

2 Технические характеристики

Табл. 1 Основные технические характеристики AP5

№	Параметр	Значение	Примечание
1	Диапазон значений напряжений питания , В	(10...40)	по АШ
2	Ток потребления, максимальное значение, мА, включая:		
	- в режиме «ШС 3 включен»(или при включенном индикаторе)	3	
	- в режиме «ШС 3 отключен»	0,2	
3	Максимальное количество AP5 в (адресном) АШ	255 ¹	
4	Количество безадресных ШС	5	
5	Максимальное (активное) сопротивление проводов безадресного ШС, Ом	100	
6	Минимальное сопротивление изоляции проводов безадресного ШС, кОм	20	
7	Максимальный ток безадресного ШС, не более, мА:		
	- для ШС 1,2,4,5	5	
	- для ШС 3 (в режиме индикации)	3	
	- для ШС 3 в режиме покоя (ток обрыва)	1	
8	Максимальное напряжение безадресного ШС, не более, В, включая:		
	- для ШС 1,2,4,5;	5	
	- для ШС 3.	18	
9	Максимальная емкость безадресного ШС, нФ:		
	- ШС 3;	5	
	- ШС 5 в режиме использования контактора <u>Touch Memory</u> ;	0,5	
	<u>ШС 1,2,4 при быстром измерении</u>		
	- в режиме удвоения;	5	
	- без удвоения;	20	
	<u>ШС 1,2,4,5 при медленном измерении</u>		

¹ Для более точного расчета количества AP5 – необходимо воспользоваться калькулятором “Rubicalc”.

	- в режиме удвоения;	30	
	- без удвоения.	100	
10	Номинальное значение времени срабатывания AP5 при нарушении безадресного шлейфа (может дистанционно настраиваться), с		
	- по умолчанию;	0,2	
	- диапазон изменения (настройки).	(0.05 ... 3)	
11	Время выхода на рабочий режим после включения питания, не более, с	200	
12	Степень защиты от воздействия окружающей среды по ГОСТ 14254-96	IP30	
13	Диапазон рабочих температур, °С	(-40 ... +60)	
14	Рабочий диапазон значений относительной влажности воздуха (максимальное значение соответствует температуре +25°С, без конденсации влаги)	0...93%	
15	Габаритные размеры, мм	98x58x32	
16	Масса, кг, не более	0,050	

Примечание: по умолчанию AP5 настроен на работу в режиме быстрых измерений. При необходимости переключить его в медленный режим, обращайтесь к представителю производителя. ШС 5 (ШС 4, если ШС5 в режиме использования контактора Touch Memory) всегда способен работать с большой емкостью шлейфа.

Для справки: 1нф примерно соответствует 20 м типичного кабеля.

3 Конструкция

Адресный расширитель выполнен в пластмассовом разъемном корпусе (см. Рис. 1, Рис. 2, Рис. 3) и состоит из крышки и основания корпуса. Крышка и основание корпуса соединяются с помощью выступов (защелки крепления). В крышке корпуса установлен светодиодный двухцветный индикатор.

На плате размещены электронные компоненты устройства, включая датчик вскрытия корпуса (микрпереключатель), светодиод индикации (HL1) и клеммы подключения шлейфов.

В корпусе предусмотрены два отверстия для крепления устройства шурупами к поверхности, на которой он устанавливается.

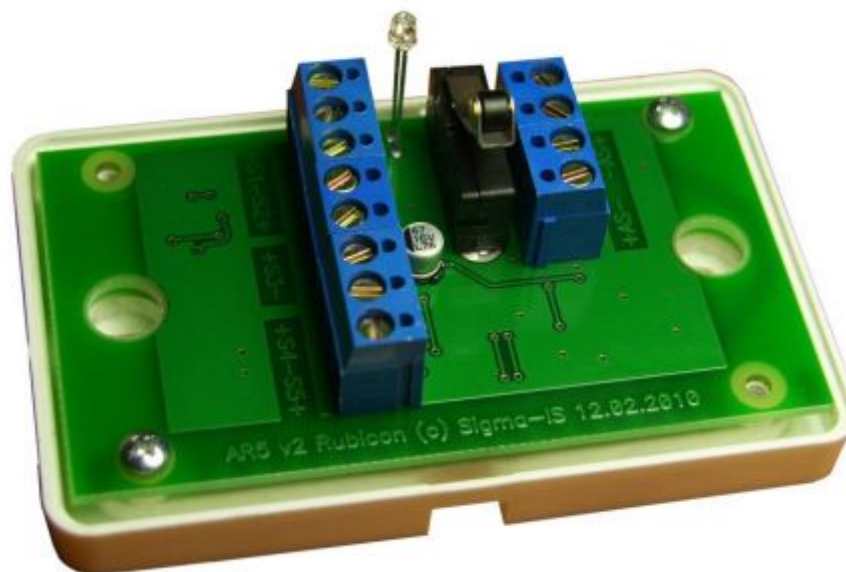


Рис. 2 Внешний вид со снятой крышкой.

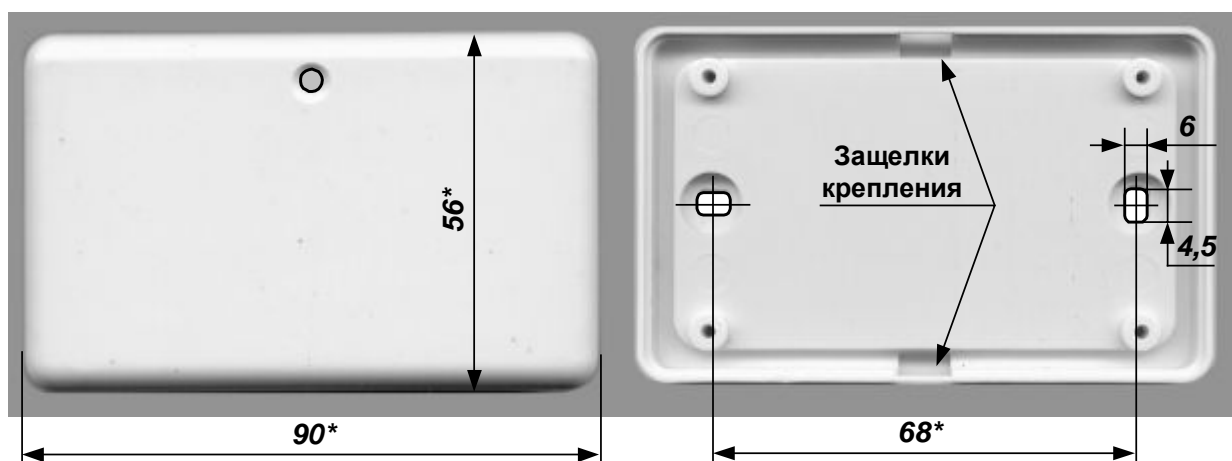


Рис. 3 Габаритные и присоединительные размеры корпуса AP5

4 Комплект поставки

Комплект поставки AP5 приведен в Табл. 2.

Табл. 2 Комплект поставки AP5

Обозначение	Наименование и условное обозначение	Кол. Шт/ Экз	Примечание
НЛВТ.425641.108	Адресный расширитель AP5	1	
	Конденсатор типа К73-17- 63В 0,22 мкФ 20%	1	

	Резисторы для безадресного ШС:		
	Резистор типа С2-23-0,125 в диапазоне номиналов (470 ... 620) Ом; $\pm 1\%$ или $\pm 5\%$	4	
	Резистор типа С2-23-0,125 125 в диапазоне номиналов (4к3 ... 12к) Ом; $\pm 1\%$ или $\pm 5\%$	4	
НЛВТ.425641.108 ПС	АСБ Адресный расширитель AP5 Паспорт	1 экз.	на 1 – 20 устройств
НЛВТ.425641.108 РЭ	АСБ Адресный расширитель AP5 Руководство по эксплуатации	1 экз.*	Настоящий документ, на 5 – 10 устройств

Примечание *) По требованию заказчика.

Цветовая маркировка резисторов приведена в Приложение. Цветовая маркировка резисторов из комплекта поставки.

Резисторы из комплекта поставки обеспечивают подключение извещателей к двум безадресным ШС по Рис. Схема 3 или Рис. Схема 4 вариант «б» – одного извещателя с НЗ (НР) контактами с контролем шлейфа.

5 Описание, индикация, монтаж, подключение

AP5 подключаются в АШ (см. Рис. 1, Табл. 4) и используются совместно с ППК “Рубикон” или КА-2 “Рубикон” в составе АСБ «Рубикон».

Все работы по монтажу и подключению необходимо проводить при обесточенных устройствах.

5.1. Индикация, клеммы подключения

AP5 имеет один светодиодный индикатор красного цвета, индикация приведена в Табл. 3.

Назначение клемм подключения приведено в Табл. 4.

Табл. 3 Индикация HL1

Индикация HL1	Состояние AP5
редкие (раз в 5..20сек) вспышки, красное свечение	Дежурный режим. Обмен данными по АШ
“мигающее”(~10 раз в секунду, практически <u>непрерывное</u>) красное свечение	Пожар, Тревога. Передача тревожного извещения.

Табл. 4 Назначение клемм на плате АР5

Клеммный блок ХТ1		
1	+Sh	Плюсовая клемма АШ
2	-Sh	Минусовая клемма АШ
3	+Sh	Плюсовая клемма АШ
4	-Sh	Минусовая клемма АШ
Клеммы ШС		
1	+S1	Плюсовая клемма ШС 1
2	-	Минусовая клемма ШС 1 и 2
3	S2+	Плюсовая клемма ШС 2
4	+S3	Плюсовая клемма ШС 3 (возможно подключение внешнего светодиодного индикатора – <u>анод светодиода</u>). Возможно подключение к ШС 3 токопотребляющих извещателей
5	S3-	Минусовая клемма ШС 3 (возможно подключение внешнего светодиодного индикатора – <u>катод светодиода</u>). Возможно подключение к ШС 3 токопотребляющих извещателей
6	+S4	Плюсовая клемма ШС 4
7	-	Минусовая клемма ШС 4 и 5 (возможно подключение контактора Touch Memory к ШС 5 – “ <u>D-</u> ” контактора)
8	S5+	Плюсовая клемма ШС 5 (возможно подключение контактора Touch Memory к ШС 5 – “ <u>D+</u> ” контактора)

5.2. Подключение безадресных ШС

К безадресному ШС АР5 могут быть подключены пожарные и охранные извещатели, а также технологические датчики с нормально разомкнутыми (НР) и нормально замкнутыми (НЗ) контактами.

ШС 1,2,4,5 предназначены для подключения извещателей с выходом типа «сухой контакт» или «открытый коллектор» без токопотребления.

ШС 3 предназначен для подключения извещателей с выходом типа «сухой контакт» (нормально разомкнутые контакты) и токопотребляющих извещателей (с питанием по шлейфу), а также для подключения светодиодного индикатора.

Шлейф 5 помимо подключения извещателей допускает подключение контактора Touch Memory.

5.2.1 Подключение извещателей и оконечных резисторов на шлейфах без питания

AP5 позволяет различать срабатывание 2-х извещателей в каждом шлейфе и обеспечивает контроль ШС на обрыв и короткое замыкание. На рисунках, приведенных ниже, показаны различные варианты подключения извещателей.

Тип подключаемых устройств и способ подключения выбирается с помощью меню управления ППК «Рубикон» (см. Руководство по Эксплуатации ППК «Рубикон»). При использовании иных управляющих приборов или тонкой настройке может потребоваться ручная установка параметров режима работы AP5 с помощью технологического меню управления, за подробностями обращайтесь к представителю производителя.

К AP5 прилагаются резисторы точности 1% (или 5%), хотя во всех схемах допускается использование резисторов с точностью 5% (с незначительным снижением помехоустойчивости). Многие схемы включения допускают еще более широкие пределы изменения сопротивления резисторов (см. Табл. 7, Табл. 5).

При подключении AP5 к системе "Рубикон" происходит автоматическая синхронизация настроек, в процессе которой задаются следующие режимы работы шлейфов:

- Шлейф 1,2,4,5 - 1 извещатель с НР контактами без контроля целостности линии связи;
- Шлейф 3 - отключен.

5.2.1.1 Подключение двух извещателей с отдельной идентификацией сработки

Возможно как последовательное (Рис. Схема 1) так и параллельное (Рис. Схема 2) подключение извещателей. Мы рекомендуем использовать параллельное подключение для нормально-разомкнутых извещателей, и последовательное для нормально-замкнутых. В противном случае возможна ложная индикация состояния тревога при повреждении шлейфа между извещателями.

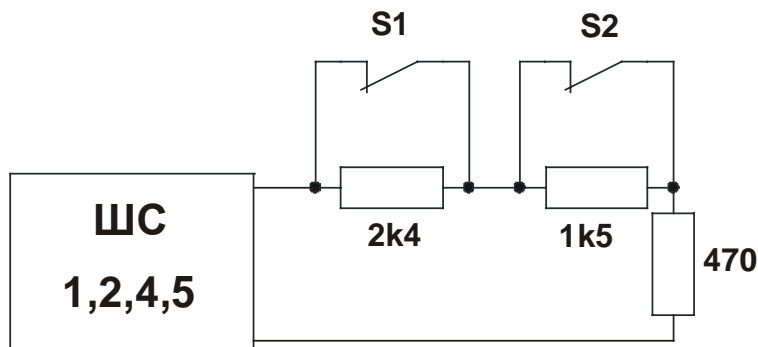


Рис. Схема 1. Последовательное подключение 2-х извещателей с НЗ контактами.

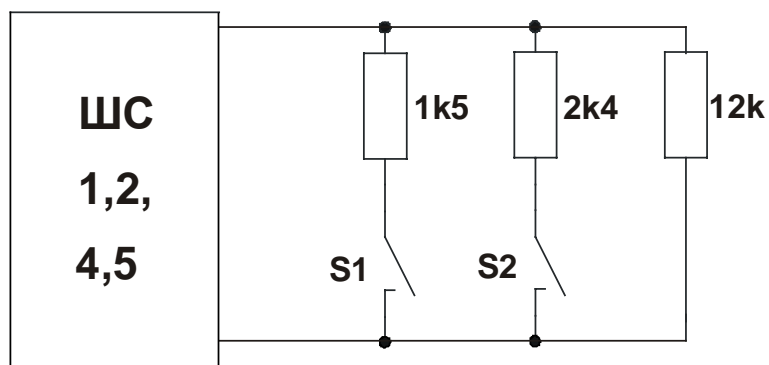


Рис. Схема 2. Параллельное подключение 2-х извещателей с НР контактами.

Для повышения устойчивости к электромагнитным помехам следует подключать только один (первый) извещатель (как указано на Рис. Схема 3 или Рис. Схема 4 и соответственно изменить настройки).

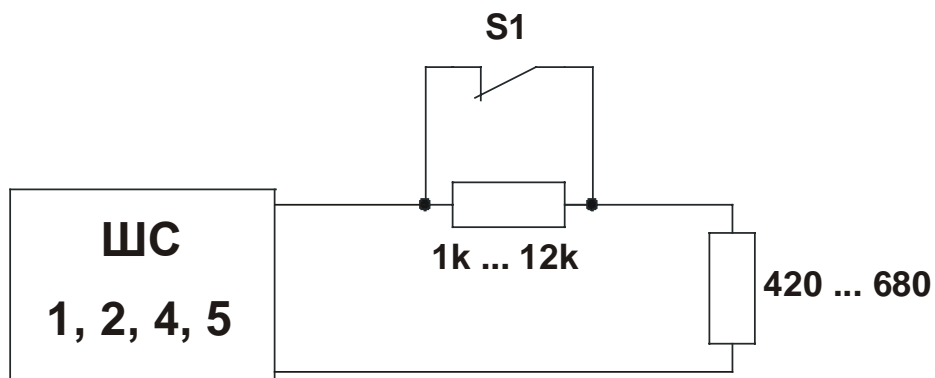


Рис. Схема 3. Последовательное подключение 1-го извещателя с НЗ контактами.

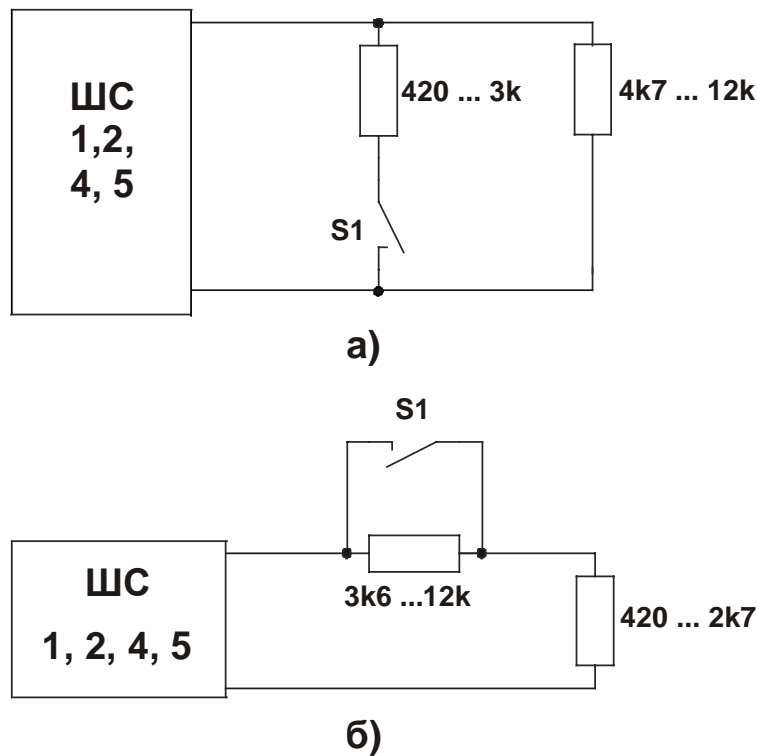


Рис. Схема 4. а) Параллельное подключение 1-го извещателя с НР контактами. б) Последовательное подключение 1-го извещателя с НР контактами.

5.2.1.2 Подключение нескольких извещателей с различием сработки 1-го или 2-х и более извещателей (“Пожар 1”, “Пожар 2”).

При необходимости подключить увеличенное количество неадресных извещателей, возможно применение схем Рис. Схема 5 или Рис. Схема 6. При этом система будет различать сигнал от 1 и от 2-х и более извещателей, но не будет идентифицировать конкретно сработавший извещатель. В этих схемах допускается устанавливать неограниченное количество извещателей, при условии, что суммарное сопротивление нормально замкнутых извещателей или суммарная утечка нормально разомкнутых извещателей не превышают допустимые для шлейфа значения. Однако, не рекомендуется установка более **6-ти НР** извещателей или более **8-ми НЗ** извещателей, поскольку при одновременной сработке большого числа извещателей возможна ложная индикация повреждения шлейфа, что затруднит техническое обслуживание системы.

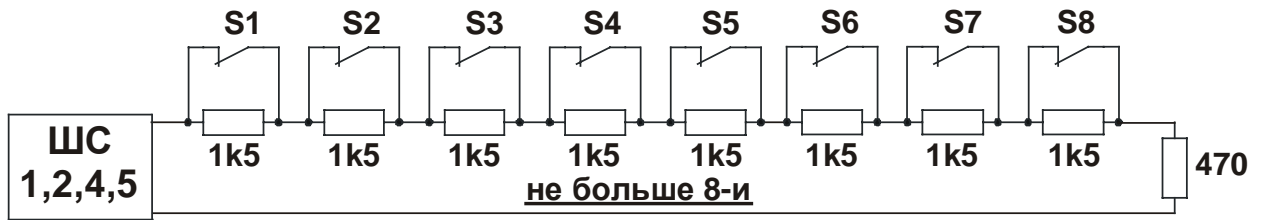


Рис. Схема 5. Последовательное подключение нескольких НЗ извещателей.

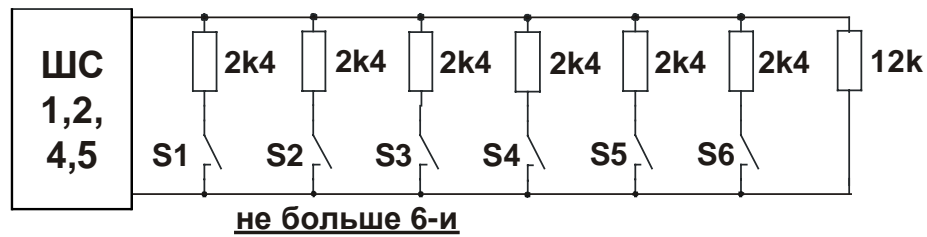


Рис. Схема 6. Параллельное подключение нескольких НР извещателей.

5.2.1.3 Одновременное подключение в один шлейф и НР и НЗ извещателей.

При необходимости использовать в одном шлейфе (подключенные к одной паре проводов) и НЗ и НР извещатели, возможно применение схемы Рис. Схема 7, однако при таком подключении система не сможет различить срабатывание 1-го и 2-ух извещателей. НР и НЗ извещатели будут индицироваться как разные извещатели, однако при одновременном срабатывании и НЗ и НР извещателей индицироваться будет только один из них - тот, который расположен на шлейфе ближе к АР-5. На рисунке S1-1 имеет приоритет над S2-1, а тот, в свою очередь, над S1-2. НР и НЗ извещатели могут располагаться в любом порядке. В такой схеме допускается включение неограниченного количества как НЗ, так и НР извещателей, однако при одновременной сработке более 3-х однотипных извещателей после сброса возможна ложная индикация повреждения шлейфа, что затруднит техническое обслуживание системы.

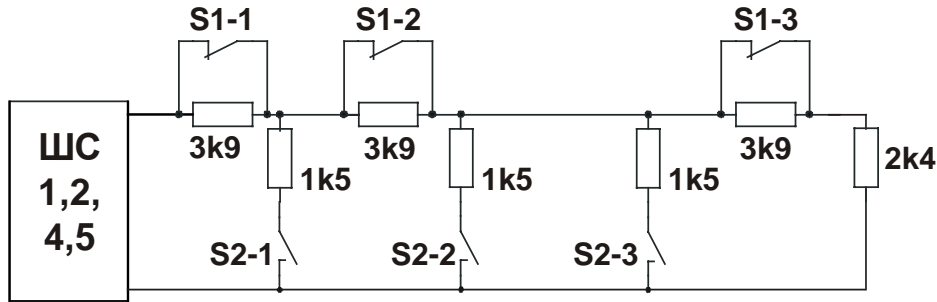


Рис. Схема 7. Параллельно-последовательное подключение и НЗ и НР извещателей.

5.2.1.4 Подключение извещателей без контроля линии связи.

В случае установки АР5 непосредственно в корпусе извещателя и подключения непосредственно на клеммы извещателя (при отсутствии соединительной линии связи) можно исключить резисторы контроля целостности шлейфа (Рис. Схема 8, Рис. Схема 9). Такое подключение рекомендуется применять только для технологических датчиков.

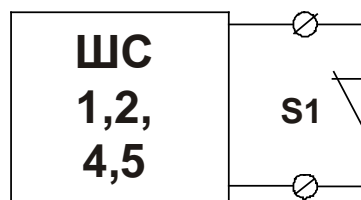


Рис. Схема 8. Подключение извещателя с НЗ контактами без контроля целостности линии связи.

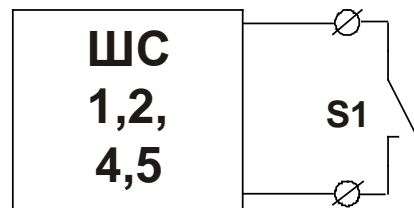


Рис. Схема 9. Подключение извещателя с НР контактами без контроля целостности линии связи.

5.2.2 Подключение извещателей и оконечных элементов ШС 3

К безадресному ШС 3 могут быть подключены пожарные и охранные извещатели, а также технологические датчики с нормально разомкнутыми (НР) контактами.

АР5 обеспечивает контроль ШС на обрыв и короткое замыкание. На рисунках, приведенных ниже, показано подключение извещателей.

При тонкой настройке может понадобиться ручная установка параметров режима работы АР5 с помощью технологического меню управления, за подробностями обращайтесь к представителю производителя.

Режим работы ШС (с контролем на обрыв и КЗ) с использованием как извещателей типа “сухие контакты”, так и токопотребляющих извещателей :

Подключаемые извещатели выдают тревожное извещение “Пожар 1” («Тревога 1») при сработке одного извещателя, и “Пожар 2” (“Тревога 2”) при сработке двух извещателей, подключенных к безадресному ШС – см. Рис. Схема 10. Подключение извещателей ШС 3., Табл. 5 Значение резистора R по вариантам подключения .

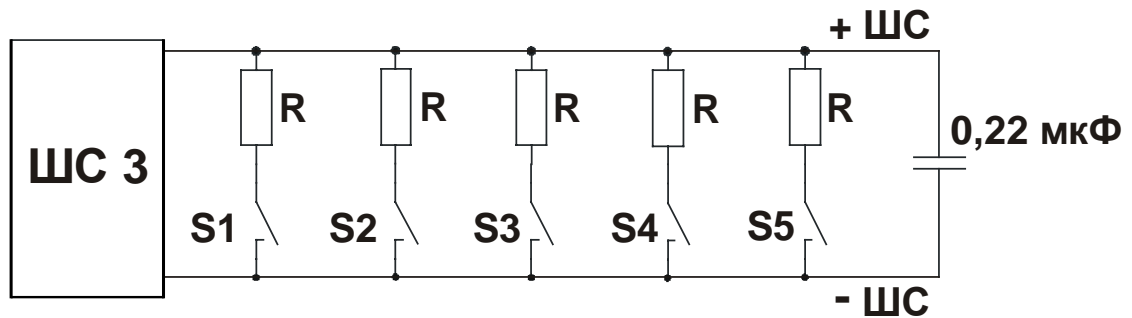


Рис. Схема 10. Подключение извещателей ШС 3.

Табл. 5 Значение резистора R по вариантам подключения

Тип извещателя	Значение R
Извещатель “сухие контакты”, или токопотребляющий с напряжением «в пожаре» менее 2 В.	$3\text{k}3 \pm 5\%$
Извещатель токопотребляющий с минимальным напряжением «в пожаре» более 3 В, например ИП212-85	$2\text{k}2 \pm 5\%$

Примечания:

1. Для других типов (марок) извещателей сопротивление следует подбирать экспериментально. Можно обратиться за помощью к производителю.
2. В случае использования извещателей типа “сухие контакты” или аналогичных - не рекомендуется использовать более 5 извещателей, поскольку при одновременной сработке более 5 извещателей возможна ошибочная индикация "короткое замыкание".

Внимание. Токопотребляющие извещатели (с питанием по шлейфу) необходимо подключать с соблюдением полярности.

5.2.3 Подключение извещателей (“четырёхпроводная” схема)

Допускается применять извещатели, требующие отдельного питания 12 или 24 В, такое питание необходимо обеспечить от внешнего источника питания.

Не допускается использование шлейфов АР5 или адресного шлейфа для питания таких извещателей.

Если извещатель не имеет гальванической развязки цепей питания и выходных контактов (например, имеет выходные контакты типа «открытый коллектор»), такие из-

вещатели можно использовать только в шлейфах 1,2,4,5 (без питания по шлейфу), при этом допускается соединять минусовой провод выходных контактов извещателя (он нередко соединен с минусовым проводом питания извещателя) с минусовым проводом источника питания ППК.

Не допускается прямое или косвенное соединение цепей «минус» шлейфа 3 и шлейфов 1,2,4,5.

5.2.4 Рекомендации по подключению извещателей с датчиком вскрытия

При подключении НЗ извещателя, имеющего встроенный НЗ датчик вскрытия, удобно использовать клеммы датчика вскрытия для подключения резисторов, так что датчик вскрытия будет обеспечивать разрыв шлейфа (индикация «повреждение») при вскрытии корпуса. На Рис. 4 приведен пример монтажа охранного нормально-замкнутого извещателя с отдельными клеммами сигналов вскрытия корпуса и тревоги. В такой схеме сигнал от датчика вскрытия индицируется как второй извещатель.

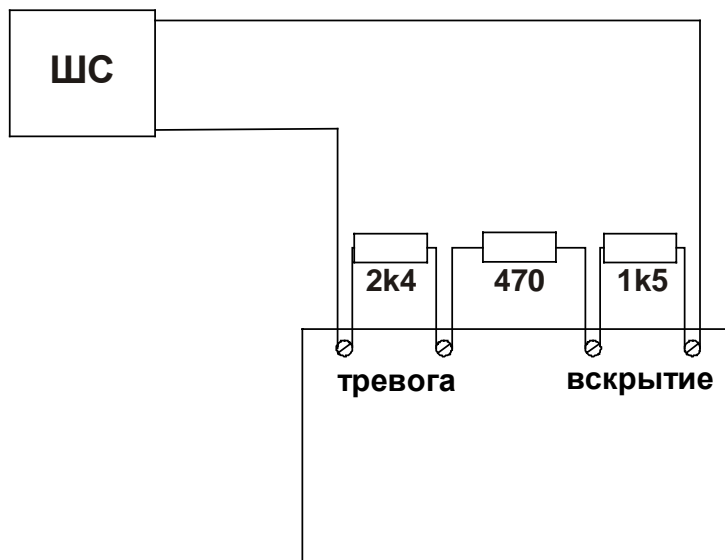


Рис. 4 Пример подключения в шлейф извещателя с отдельными клеммами датчика вскрытия и сигнала тревоги.

Возможно аналогичное подключение двух извещателей (Рис. 5), однако в таком случае сигнал от датчиков вскрытия будет индицироваться как повреждение (обрыв) шлейфа, что затруднит диагностику повреждений при эксплуатации системы.

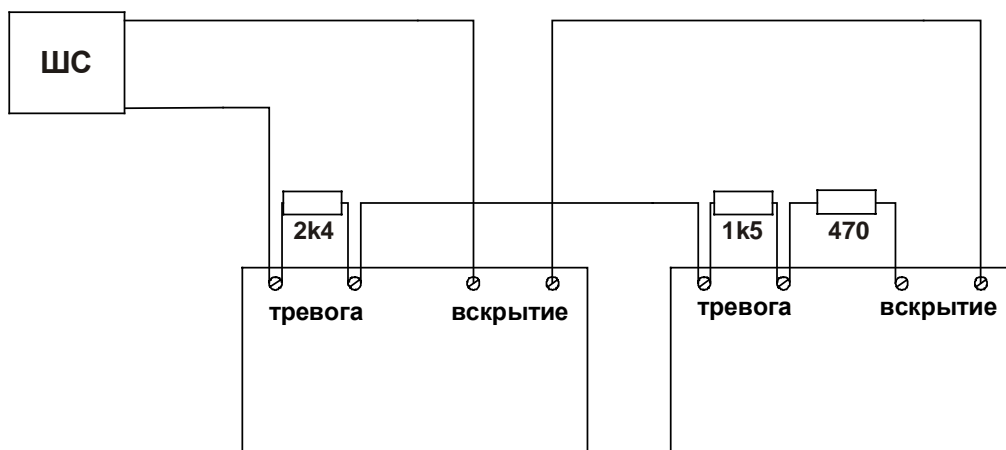


Рис. 5 Пример подключения в шлейф двух извещателей с отдельными клеммами датчика вскрытия и сигнала тревоги.

5.2.5 Подключение контактора Touch Memory (ШС 5)

Контактор “Touch Memory” (считывателя) подключается в ШС 5, центральный контакт на “+” ШС 5, кольцо на общий провод. При подключении – строго соблюдать полярность.

При подключении считывателя “минус” блока питания соединить с “минусом” ШС5.

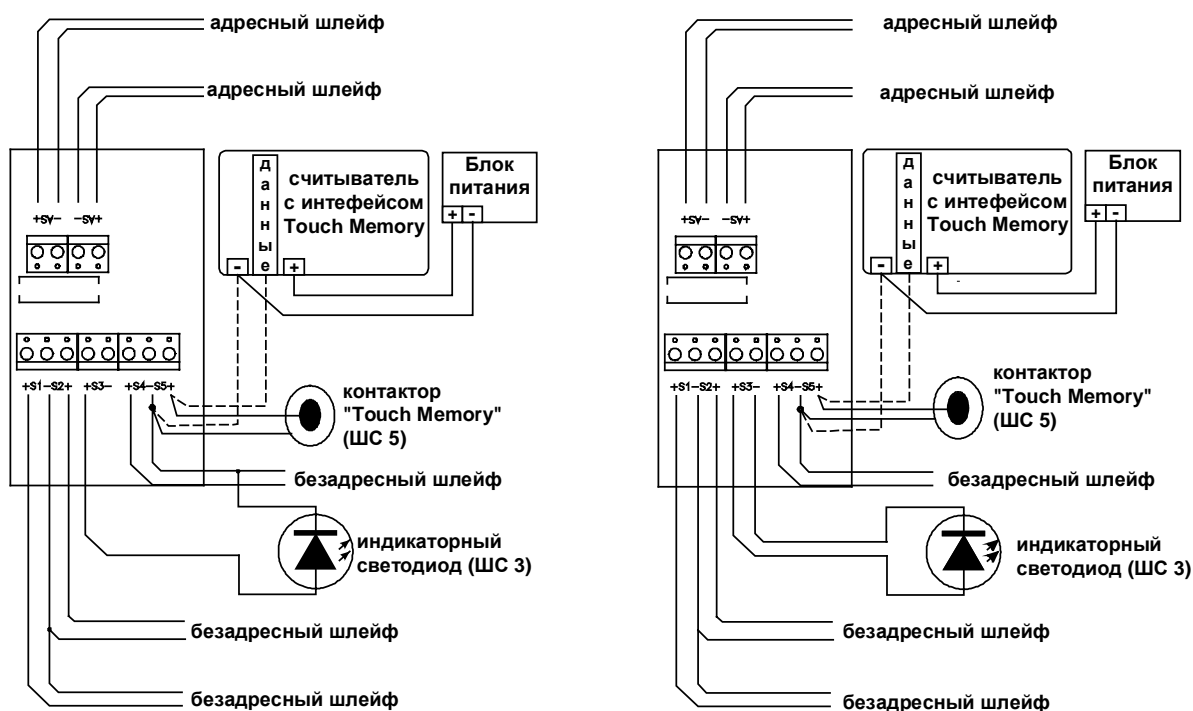


Рис. 6 Подключение контактора (считывателя – пунктиром) “Touch Memory” и индикаторного светодиода.

5.2.6 Подключение индикаторного светодиода (ШС 3)

Если шлейф 3 сконфигурирован как «индикация» к нему можно подключить светодиод для дополнительной выносной индикации (подробности см. РЭ ППК Рубикон и Табл. 8 Режимы работы ШС 3).

Внимание: при этом потребление AP5 такое же как и при включенном шлейфе 3 !

Допускается подключать катод светодиода как к минусовой клемме ш.3, так и к минусовой клемме ш.5, что может быть полезно, если используется светодиод, встроенный в контактор “Touch Memory”.

Допускается использовать как отдельный светодиод (без токоограничивающего резистора), так и светодиод со встроенным токоограничивающим резистором.

Допускается использование световых оповещателей и световых табло с номинальным напряжением 12 В и током потребления 20-30 мА. При этом ток оповещателя будет ограничен величиной 10 мА и потому яркость свечения будет снижена пропорционально снижению тока от номинального. Применение световых табло и оповещателей с номинальным напряжением 24 В также допустимо, но напряжение питания будет ограничено величиной 18 В, что может дополнительно снизить яркость свечения.

5.2.7 Подключение в один шлейф светового оповещателя (“ВЫХОД”)

Имеется возможность с помощью бездресных ШС 1, 2, 4, 5 (см. Рис. 7) контролировать цепь постоянно включенного оповещателя (табло “ВЫХОД”), с контролем цепи оповещателя на обрыв и на наличие напряжения питания. Короткое замыкание должно обрабатываться защитой блока питания.

При конфигурировании необходимо в соответствующем ШС установить режим работы как 2 нормально замкнутых с контролем.

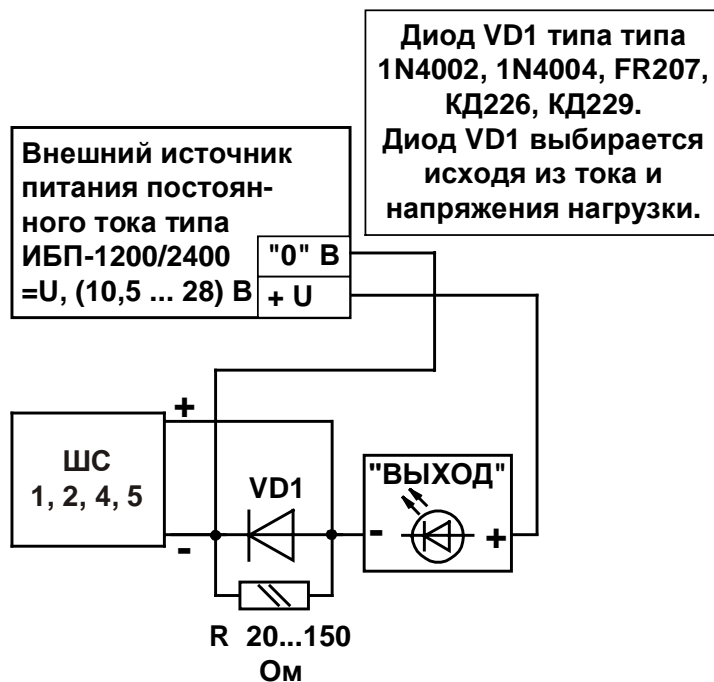


Рис. 7 Подключение светового оповещателя

Контроль осуществляется по факту протекания тока от нескольких мА. При подключении нескольких оповещателей параллельно состояние «Норма» будет отображаться, если исправна цепь подключения хотя бы одного оповещателя (поэтому согласно ТР в пожарных системах не допускается подключение более одного оповещателя).

В случае неисправности цепи оповещателя («Обрыв»), ППК «Рубикон» будет отображать «Неисправность» соответствующего ШС. В случае короткого замыкания цепи оповещателя, ограничение тока должно быть осуществлено блоком питания. В системе также будет отображено состояние «Обрыв».

6 Работа

После окончательного монтажа и подачи напряжения питания на устройства АСБ для использования АР5 необходимо произвести присвоение адреса (см. пп 6.1) и настройку режима работы ШС в ППК «Рубикон» (см. Руководство по программированию ППК «Рубикон», пп 6.2, 6.3).

6.1. Присвоение адреса

Адрес АР5 в АШ задается дистанционно с ППК «Рубикон» и сохраняется в энергонезависимой памяти. Рекомендуется назначать адреса согласно проекту системы. По умолчанию, при поставке АР5 заказчику адрес соответствует 2-м последним цифрам заводского номера плюс 100. Например – зав. № 00458796 – адрес 196. Пример таблицы для №№ 00000500 – 00000599 приведен в Табл. 6.

Как видно из Табл. 6 в АШ после монтажа возможно присутствие адресных устройств с одинаковыми адресами (например, АР5 – дублиеры, зав. №№ 00000500 и 00000600). В этом случае необходимо с помощью ППК – произвести переназначение адреса одного из АУ-дублиеров (например для АР5 зав. № 00000600).

Табл. 6 Пример адресов АР5 в АШ

Заводской номер	Адрес
00000500	200
00000501	101
00000502	102
...	...
00000520	120
...	...
00000599	199
00000600	200

6.2. Настройка режима работы ШС

Для различных схем подключения шлейфов следует установить соответствующие настройки. При использовании ППК «Рубикон» для настройки параметров устройства следует применять меню выбора режима.

Возможные режимы работы (состояние ШС) приведены для ШС 1,2,3,4,5 в Табл. 7, Табл. 8 (термин «тревога» в таблицах применяется для обозначения как охранного так и пожарного извещения).

Табл. 7 Режимы шлейфов 1,2,3,4,5

Варианты подключения	Режимы работы (состояние ШС)
Рис. Схема 1. Последовательное подключение 2-х извещателей с НЗ контактами.	КЗ: до 120ом Норма: 360ом...0,9ком Тревога2: 1,3ком...2,21ком Тревога1: 2,37 ком...3,17ком Тревога1и2: 3,39ком...15ком Обрыв: свыше 19 ком
Рис. Схема 2. Параллельное подключение 2-х извещателей с НР контактами.	КЗ: до 120ом Тревога1и2: 360ом...1,03ком Тревога1: 1,17ком...1,53ком Тревога2: 1,7ком...3,1ком Норма: 3,7ком...15ком Обрыв: свыше 19 ком
Рис. Схема 3. Последовательное подключение 1-го извещателя с НЗ контактами.	КЗ: до 120ом Норма: 360ом...0,9ком Тревога1: 1,3ком...15ком Обрыв: свыше 19 ком
Рис. Схема 4. а) Параллельное подключение 1-го извещателя с НР контактами. б) Последовательное подключение 1-го извещателя с НР контактами.	КЗ: до 120ом Тревога1: 360ом... 3,1ком Норма: 3,7ком...15ком Обрыв: свыше 19 ком
Рис. Схема 5. Последовательное подключение нескольких НЗ извещателей.	КЗ: до 120ом Норма: 360ом...0,9ком Тревога1: 1,3ком...2,21ком Тревога1и2: 2,37ком...15ком Обрыв: свыше 19 ком
Рис. Схема 6. Параллельное подключение нескольких НР извещателей.	КЗ: до 120ом Тревога1и2: 360ом...1,53ком Тревога1: 1,7ком...3,1ком Норма: 3,7ком...15ком Обрыв: свыше 19 ком

Рис. Схема 7. Параллельно-последовательное подключение и НЗ и НР извещателей.	КЗ: до 120ом Тревога2: 360ом...1,56ком Норма: 2,02ком...2,67ком Тревога1: 3,35ком...15ком Обрыв: свыше 19 ком
Рис. Схема 8. Подключение извещателя с НЗ контактами без контроля целостности линии связи.	Тревога1: более 1,3ком Норма: менее 0,9ком
Рис. Схема 9. Подключение извещателя с НР контактами без контроля целостности линии связи.	Норма: более 3,7ком Тревога1: менее 3,1ком
Рис. Схема 10. Подключение извещателей ШС 3.	Только для шлейфа 3 КЗ: до 100 ом (активное) Тревога1: 2,8 ком...4 ком (активное) Тревога1 и 2 : 300 ом...2,2 ком (активное) Норма: свыше 5 ком (активное) Обрыв: емкость менее 0.01 мкФ
Подключение контактора таблеток iButton (touch-memory)	Только для шлейфа 5

Табл. 8 Режимы работы ШС 3

Режимы работы ШС (Варианты использования)
Шлейф используется для работы с извещателями.
Шлейф используется для выносного индикатора.
Шлейф не используется (экономия потребления).

6.3. Настройка скорости измерения

Параметр 79 в технологическом меню «опции» позволяет выбрать режим измерения – быстрый или медленный.

Режим	Параметр 79
Быстрый	128
Медленный	0

В быстром режиме все шлейфы измеряются одновременно, в медленном – поочередно, что приводит к вчетверо увеличенным относительно нормальных временам реакции на изменение состояния. Зато в медленном режиме допускается значительно большая емкость кабеля неадресного шлейфа.

По умолчанию АР5 конфигурируется в режим «быстрого» измерения.

7 Проверка работоспособности

При необходимости проведения проверки изделий до монтажа, необходимо подключить AP5 к адресному шлейфу ППК «Рубикон» в режиме «кольцо», шлейфы 1 и 2 подключить согласно схемы Последовательное подключение 2-х извещателей с НЗ контактами., шлейфы 4 и 5 согласно схемы . Параллельное подключение 2-х извещателей с НР контактами., шлейф 3 согласно Рис. Схема 10. Подключение извещателей ШС 3. затем проверить:

- в меню «конфигурация/устройства» наличие связи с изделием (установление связи происходит не позже чем через 90 сек после включения питания);
- сконфигурировать в ППК режимы работы шлейфов в соответствии со схемами подключения (см. АСБ «Рубикон», Руководство пользователя и администратора);
- проконтролировать индикацию состояний при имитации сработок извещателей, а также обрыв и короткое замыкание.

Для контроля качества кабельной сети можно использовать параметры измеренного сопротивления шлейфа (технологическое меню устройства/конфигурация/опции). Обратите внимание, их необходимо контролировать в состоянии всех извещателей «норма».

Параметр	описание
16	voltage 1
17	voltage 2
18	voltage 3
19	voltage 4
20	voltage 5

8 Техническое обслуживание

Техническое обслуживание устройств производят по планово-предупредительной системе, которая предусматривает годовое техническое обслуживание.

Работы по годовому техническому обслуживанию выполняются работником обслуживающей организации и включают:

- проверку внешнего состояния ;
- проверку надежности крепления клемм, состояние внешних монтажных проводов и кабелей;
- проверку параметров (сопротивления шлейфа и утечки) линий связи АШС и безадресных ШС;
- проверку состояния извещателей;

- проверку воспроизводимости измерений (параметры “Svoltage”) относительно зафиксированных при пусконаладке системы с точностью 10%.

При проверке устройств – все подключения и отключения производить при отсутствии напряжения питания.

В случае обнаружения неисправностей следует обратиться в службу технической поддержки производителя - support@sigma-is.ru.

9 Текущий ремонт

Текущий ремонт осуществляется специализированными организациями по истечении гарантийного срока. Возможные неисправности, причины и указания по их устранению приведены в Табл. 9.

Табл. 9 Возможные неисправности

Описание последствий отказов и повреждений	Возможные причины	Указания по устранению
Отсутствует свечение индикатора	Обрыв проводов или плохой контакт в клеммах устройств	В случае необходимости затянуть соответствующие клеммные винты. Устранить обрыв кабеля.

10 Хранение и транспортирование

В помещениях для хранения устройств не должно быть повышенного содержания пыли, паров кислот, щелочей, агрессивных газов и других вредных примесей, вызывающих коррозию.

Хранение устройств в таре должно соответствовать условиям ГОСТ 15150.

Транспортирование упакованных устройств может производиться в любых крытых транспортных средствах. При транспортировании, перегрузке устройства должны оберегаться от ударов, толчков и воздействия влаги.

Условия транспортирования и хранения должны соответствовать ГОСТ 15150.

После транспортирования устройств при отрицательной температуре перед включением они должны быть выдержаны в нормальных условиях в течение не менее 24 ч.

11 Гарантии изготовителя и сведения об изготовителе

Изготовитель гарантирует соответствие устройств требованиям технических условий при соблюдении потребителем правил транспортирования, хранения, монтажа и эксплуатации.

Гарантийный срок эксплуатации 18 месяцев со дня ввода в эксплуатацию, но не более 24 месяцев со дня отгрузки.

ООО «ВИКИНГ», 105173, г. Москва, ул. 9-мая, 12б

тел.: (495) 542-41-70, факс: (495) 542-41-80

E-mail: общие вопросы - info@sigma-is.ru;

коммерческий отдел - sale@sigma-is.ru;

техническая поддержка - support@sigma-is.ru.

ремонт оборудования – remont@sigma-is.ru.

<http://www.sigma-is.ru>

12 Сведения о рекламациях

При отказе устройств в работе и обнаружении неисправностей должен быть составлен рекламационный акт о выявленных дефектах и неисправностях.

Устройство вместе с паспортом и рекламационным актом возвращается предприятию-изготовителю для ремонта или замены.

Внимание. Механические повреждения корпусов и плат составных частей устройства приводят к нарушению гарантийных обязательств.

Примечание. Выход устройства из строя в результате несоблюдения правил монтажа, технического обслуживания и эксплуатации не является основанием для рекламации и бесплатного ремонта.

Внимание! Претензии без паспорта устройства и рекламационного акта предприятие-изготовитель не принимает.

13 Приложение. Длина кабелей ШС

В данном приложении приведены максимальные длины кабелей ШС в зависимости от режима использования. В качестве используемого кабеля рассмотрен кабель марки КПСнг(А)-FRLS и КШСнг(А)-FRLS – см. Табл. 10 Длина кабеля ШС 1,2,4,5 при медленном измерении, Табл. 11 Длина кабеля ШС 1,2,4 при быстром измерении, Табл. 12 Длина кабеля ШС 5 в режиме использования контактора Touch Memory.

Табл. 10 Длина кабеля ШС 1,2,4,5 при медленном измерении

Марка кабеля	Погонное активное сопротивление, Ом/км	Погонная емкость, нФ/км	Длина кабеля	
			с удвоением	без удвоения
КПСнг(А)-FRLS Nх2х0,2	192	55	520	520
КПСнг(А)-FRLS Nх2х0,35	192	60	500	520
КПСнг(А)-FRLS Nх2х0,5	192	65	460	520
КПСнг(А)-FRLS Nх2х0,75	192	70	430	520
КПСнг(А)-FRLS Nх2х1,0	192	75	400	520
КПСнг(А)-FRLS Nх2х1,5	192	80	380	520
КПСнг(А)-FRLS Nх2х2,5	192	85	350	520
КШСнг(А)-FRLS Nх2х0,52	192	55	520	520
КШСнг(А)-FRLS Nх2х0,6	192	60	500	520

Табл. 11 Длина кабеля ШС 1,2,4 при быстром измерении

Марка кабеля	Погонное активное сопротивление, Ом/км	Погонная емкость, нФ/км	Длина кабеля	
			с удвоением	без удвоения
КПСнг(А)-FRLS Nх2х0,2	192	55	90	360
КПСнг(А)-FRLS Nх2х0,35	192	60	80	330

КПСЧГ(А)-FRLS Nx2x0,5	192	65	80	310
КПСЧГ(А)-FRLS Nx2x0,75	192	70	70	290
КПСЧГ(А)-FRLS Nx2x1,0	192	75	70	270
КПСЧГ(А)-FRLS Nx2x1,5	192	80	60	250
КПСЧГ(А)-FRLS Nx2x2,5	192	85	60	240
КШСЧГ(А)-FRLS Nx2x0,52	192	55	90	360
КШСЧГ(А)-FRLS Nx2x0,6	192	60	80	330

Табл. 12 Длина кабеля ШС 5 в режиме использования контактора Touch Memory

Марка кабеля	Погонное активное сопротивление, Ом/км	Погонная емкость, нФ/км	Длина кабеля
КПСЧГ(А)-FRLS Nx2x0,2	192	55	9
КПСЧГ(А)-FRLS Nx2x0,35	192	60	8
КПСЧГ(А)-FRLS Nx2x0,5	192	65	8
КПСЧГ(А)-FRLS Nx2x0,75	192	70	7
КПСЧГ(А)-FRLS Nx2x1,0	192	75	7
КПСЧГ(А)-FRLS Nx2x1,5	192	80	6
КПСЧГ(А)-FRLS Nx2x2,5	192	85	6
КШСЧГ(А)-FRLS Nx2x0,52	192	55	9
КШСЧГ(А)-FRLS Nx2x0,6	192	60	8

14 Приложение. Цветовая маркировка резисторов из комплекта поставки

Резисторы могут иметь цифробуквенное обозначение номинала или цветовую маркировку (для справки ниже приведена маркировка для резисторов ряда E24 точности $\pm 1\%$, $\pm 5\%$). На резисторе нанесены 4-е полосы, включая: 1 – цифра; 2 – цифра; 3 – множитель; 4 – точность. Три кольца следуют подряд, четвертое кольцо – на удалении. Четвертое кольцо – коричневое ($\pm 1\%$), золотое ($\pm 5\%$). Ниже приведены возможные номиналы резисторов из комплекта поставки.

Номинал	Цветные кольца, начиная от ближнего к кольцам края
470 Ом	желтый, фиолетовый, коричневый, коричневый или золотой
510 Ом	зеленый, коричневый, коричневый, коричневый или золотой
560 Ом	зеленый, синий, коричневый, коричневый или золотой
620 Ом	синий, красный, коричневый, коричневый или золотой
4,3 кОм	желтый, оранжевый, красный, коричневый или золотой
4,7 кОм	желтый, фиолетовый, красный, коричневый или золотой
5,1 кОм	зеленый, коричневый, красный, коричневый или золотой
5,6 кОм	зеленый, синий, красный, коричневый или золотой
6,2 кОм	синий, красный, красный, коричневый или золотой
6,8 кОм	синий, серый, красный, коричневый или золотой
7,5 кОм	фиолетовый, зеленый, красный, коричневый или золотой
8,2 кОм	серый, красный, красный, коричневый или золотой
9,1 кОм	белый, коричневый, красный, коричневый или золотой
10,0 кОм	коричневый, черный, оранжевый, коричневый или золотой
12 кОм	коричневый, красный, оранжевый, коричневый или золотой

15 Редакции документов

Редакция	Дата	Описание
1	23.05.2014	Модификация AP5 ред. 6. - изменено Подключение извещателей и оконечных элементов ШС 3. , Табл. 7 Режимы шлейфов 1,2,3,4,5 (в части ШС 3), Табл. 8 Режимы работы ШС 3.
2	28.10.2014	Изменены сведения об изготовителе .

3	13.07.2015	Уточнены номиналы резисторов безадресных ШС, Комплект поставки, Приложение. Цветовая маркировка резисторов из комплекта поставки.
4	22.07.2015	Добавлен п. 5.2.7 Подключение в один шлейф светового оповещателя ("ВЫХОД").
5	29.01.2019	Добавлено подключение считывателя с интерфейсом типа Touch Memory (к ШС 5) – см Рис. 1, Рис. 6.