

Группа компаний СИГМА



АСБ “Рубикон”

Адресный расширитель AP1

Руководство по эксплуатации
НЛВТ.425641.111 РЭ



Оглавление

1	Назначение	5
2	Технические характеристики	6
3	Конструкция	7
4	Комплект поставки	7
5	Описание, индикация, монтаж, подключение.....	8
5.1.	Индикация, проводники подключения	8
5.2.	Подключение безадресных ШС	9
6	Работа.....	11
6.1.	Присвоение адреса.....	11
7	Проверка работоспособности.....	11
8	Техническое обслуживание.....	12
9	Текущий ремонт	13
10	Хранение и транспортирование	13
11	Гарантии изготовителя и сведения об изготовителе.....	13
12	Сведения о рекламациях.....	14
13	Редакции документа	14

Настоящее руководство по эксплуатации (далее РЭ) распространяется на адресный расширитель АР1 (далее АР1), входящий в состав адресной системы безопасности АСБ «Рубикон» (далее АСБ).

Внимание! Все работы, связанные с монтажом, наладкой и эксплуатацией настоящего устройства, должны осуществлять лица, имеющие допуск на обслуживание установок до 1000 В, прошедшие инструктаж по технике безопасности и изучившие настоящий документ.

Внимание! При подключении извещателя к шлейфу сигнализации соблюдать полярность подключения контактов. Не допускается попадание напряжения питания постоянного (переменного) тока, превышающее значение 40 В на клеммы извещателей.

Внимание! Все работы по монтажу и подключению необходимо проводить при обесточенных устройствах.

В руководстве по эксплуатации приняты следующие сокращения:

АСБ	адресная система безопасности
АР	адресный расширитель
АШ	адресный шлейф
АУ	адресные устройства
БП	блок питания (внешний) постоянного тока
ИО	извещатель охранный
ИП	извещатель пожарный
КА	контроллер адресного шлейфа (КА-2)
КЗ	короткое замыкание
НЗ	нормально-замкнутые контакты (извещателя)
НР	нормально-разомкнутые контакты (извещателя)
ППК	прибор приемно-контрольный
ШС	шлейф сигнализации

1 Назначение

Адресный расширитель AP1 (см. Рис. 1), входящий в состав АСБ «Рубикон», предназначен для подключения в ШС безадресных извещателей (ИП, ИО) с выходом типа «сухой контакт» или аналогичными. AP1 обеспечивает подключение одного безадресного ШС.

AP1 подключаются в АШ (адресный) и используются совместно с ППК «Рубикон» или КА2 «Рубикон».

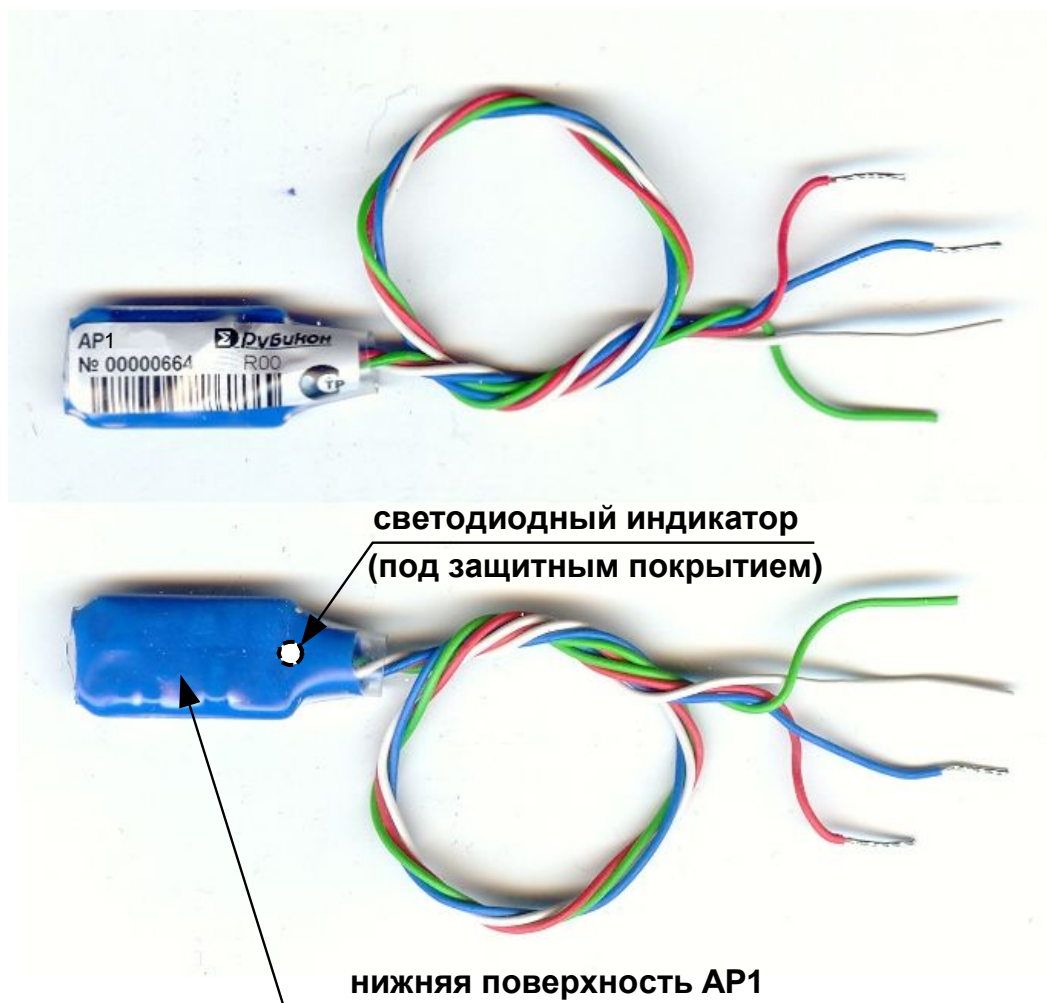


Рис. 1 Внешний вид AP1

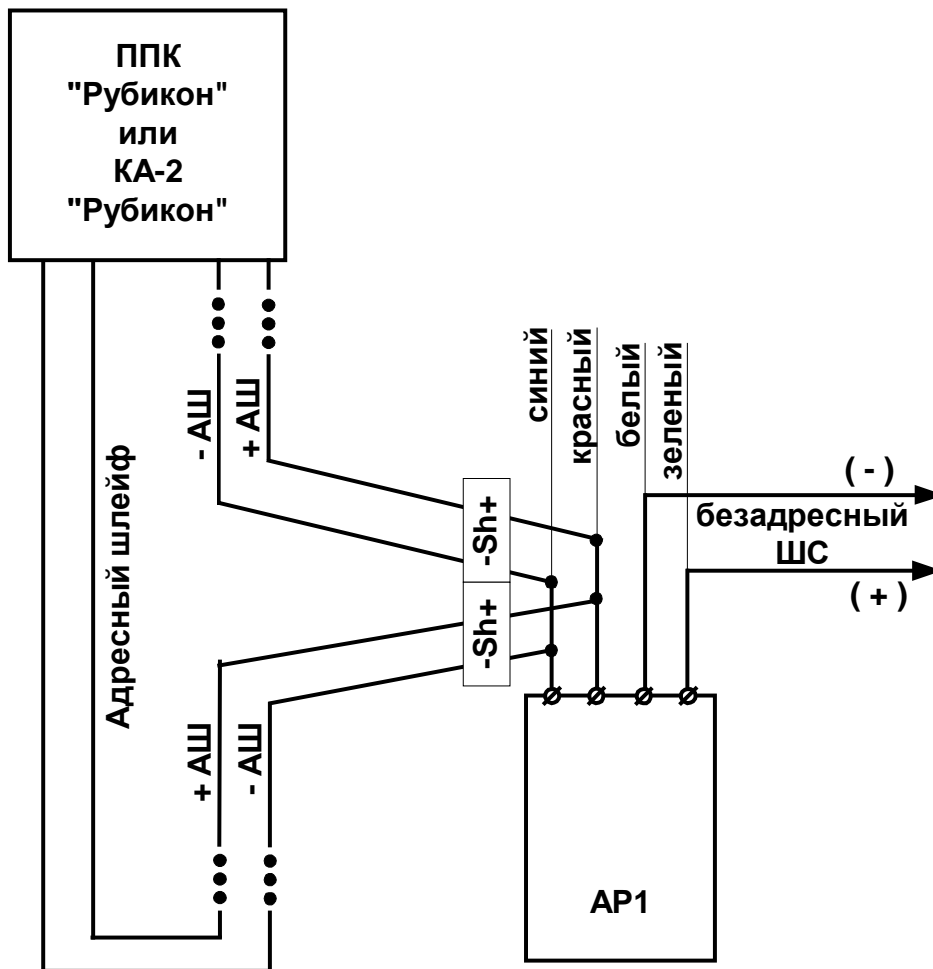


Рис. 2 Подключение AP1

2 Технические характеристики

Табл. 1 Основные технические характеристики AP1

№	Параметр	Значение	Примечание
1	Диапазон значений напряжений питания, В	(10...40)	по АШ
2	Ток потребления, максимальное значение, мА	3	
3	Максимальное количество AP1 в (адресном) АШ	30 ¹	
4	Количество безадресных ШС	1	
5	Максимальный ток безадресного ШС, мА	2,8	
6	Максимальный ток питания извещателей безадресного ШС в дежурном режиме, мА:		

¹ Для более точного расчета количества AP1 – необходимо воспользоваться калькулятором “Rubicalc”.

	- без различения двойной сработки;	2	
	- с различением двойной сработки.	1	
7	Ток удержания сигнала тревога извещателей в режиме с различением двойной сработки, мА	1	
8	Максимальное (активное) сопротивление проводов безадресного ШС, Ом	100	
9	Минимальное сопротивление изоляции проводов безадресного ШС, кОм	20	
10	Максимальная емкость безадресного ШС, нФ	5	
11	Максимальное напряжение безадресного ШС, не более, В	15	
12	Номинальное значение времени срабатывания AP1 при нарушении безадресного шлейфа (может дистанционно настраиваться), с		
	- по умолчанию;	0,2	
	- диапазон изменения (настройки).	(0.05 ... 3)	
13	Время выхода на рабочий режим после включения питания, не более, с	10	
14	Степень защиты от воздействия окружающей среды по ГОСТ 14254-96	IP30	
15	Диапазон рабочих температур, °С	(-40 ... +60)	
16	Рабочий диапазон значений относительной влажности воздуха (максимальное значение соответствует температуре +25°С, без конденсации влаги)	0...93%	
17	Габаритные размеры (без длины проводников), мм	22 x 12 x 5	
18	Длина проводников, мм, не менее	150	
19	Масса, кг, не более	0,005	

Для справки: 1нф примерно соответствует 20 м типичного кабеля.

3 Конструкция

Адресный расширитель выполнен без корпуса с защитным изоляционным покрытием термоусадочной трубкой (Рис. 1).

К плате подпаяны 4 провода для подключения АШ и ШС (Рис. 2).

4 Комплект поставки

Комплект поставки AP1 приведен в Табл. 2.

Табл. 2 Комплект поставки АР1

Обозначение	Наименование и условное обозначение	Кол. Шт/ Экз	Примечание
НЛВТ.425641.109	Адресный расширитель АР1	1	
	Конденсатор типа К73-17- 63В 0,22 мкФ 20%	1	
НЛВТ.425641.109 ПС	АСБ Адресный расширитель АР1 Пас-порт	1 экз	на партию устройств в упаковке
НЛВТ.425641.109 РЭ	АСБ Адресный расширитель АР1 Руко-водство по эксплуатации	1* экз	Настоящий документ, на 5 – 10 устройств

Примечание *) По требованию заказчика. . Документ содержится на сайте

<http://www.sigma-is.ru>

5 Описание, индикация, монтаж, подключение

АР1 подключаются в АШ (см. Рис. 2, Табл. 4) и используются совместно с ППК “Рубикон” или КА-2 “Рубикон” в составе АСБ «Рубикон».

Допускается подключение пайкой или с помощью подходящих клеммных соединителей.

Все работы по монтажу и подключению необходимо проводить при обесточенных устройствах.

5.1. Индикация, проводники подключения

АР1 имеет один светодиодный индикатор (см. Рис. 1), расположенный под изоляционным покрытием. Индикация приведена в Табл. 3.

Цветовая маркировка проводников подключения приведены в Табл. 4.

Табл. 3 Индикация АР1

Индикация HL1	Состояние АР1
редкие (раз в 5..20сек) вспышки	Дежурный режим. Обмен данными по АШ

Табл. 4 Цветовая маркировка проводников подключения АР1

Цвет проводника	Назначение
красный	Провод (“+”) подключения АШ

синий	Провод (“-”) подключения АШ
зеленый	Провод (“+”) подключения безадресного ШС
белый	Провод (“-”) подключения безадресного ШС

5.2. Подключение безадресных ШС

К безадресному ШС АР1 могут быть подключены пожарные и охранные извещатели, а также технологические датчики с нормально разомкнутыми (НР) контактами.

АР1 обеспечивает контроль ШС на обрыв и короткое замыкание. На рисунках, приведенных ниже, показано подключение извещателей.

При тонкой настройке может понадобиться ручная установка параметров режима работы АР1 с помощью технологического меню управления, за подробностями обращайтесь к представителю производителя.

Возможны два режима работы ШС (с контролем на обрыв и КЗ) с использованием как извещателей типа “сухие контакты”, так и токопотребляющих извещателей :

- Подключаемые извещатели выдают тревожное извещение (“Пожар”, “Тревога” и т.д.) при сработке одного любого из подключенных к безадресному ШС – см. Рис. Схема. 1 Подключение извещателей ., Табл. 5;
- Подключаемые извещатели выдают тревожное извещение “Пожар 1” («Тревога 1») при сработке одного извещателя, и “Пожар 2” (“Тревога 2”) при сработке двух извещателей, подключенных к безадресному ШС – см.Рис. Схема. 1 Подключение извещателей ., Табл. 5 .

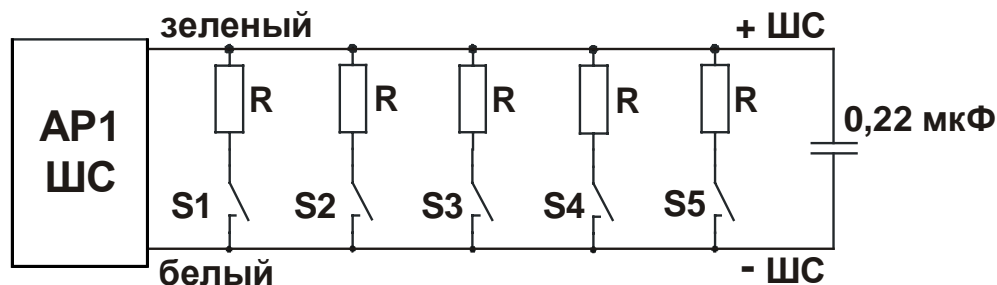


Рис. Схема. 1 Подключение извещателей .

Табл. 5 Значение резистора R по вариантам подключения

Тип извещателя	Режим работы	Значение R
“сухие контакты”, или токопотребляющий с	без различия двойной сработки (“Пожар”, “Тревога”)	500 Ом ... 3к3

напряжением «в пожаре» менее 2 В.	с различием двойной сработки (“Пожар 1”, “Пожар2” или “Тревога 1”, “Тревога 2”)	3к3 ± 5%
токопотребляющий с минимальным напряжением «в пожаре» более 3 В	без различия двойной сработки (“Пожар”, “Тревога”)	0
	с различием двойной сработки (“Пожар 1”, “Пожар 2” или “Тревога 1”, “Тревога 2”)	См. Таблицу 6

Табл. 6 Значение резистора R по вариантам подключения

Тип извещателя	Значение R	1 ²	2 ³	Примечание
ИП212-85	2к7 ± 5%	+	+	
ИП212-41М ИП212-45 ИП212-141 ИП212-95	2к7 ± 5%	+	+	Состояние «пожар» фиксируется индикацией только у первого сработавшего извещателя, светодиод на втором сработавшем не светится, АР1 передает на ППК извещение «Пожар 2»
ИП212-58 (после 2004 г)	2к7 ± 5%	+	+	Состояние «пожар» фиксируется индикацией только у последнего сработавшего извещателя, светодиод на первом сработавшем перестает светиться, АР1 передает на ППК извещение «Пожар 2»
ИП212-58 (до 2004 г)	Применение не рекомендуется	-	-	Двухпороговый режим невозможен, состояние «пожар» на индикаторе извещателя не фиксируется и может не обнаруживаться.
ИП212-87	0	+	-	Двухпороговый режим невозможен, состояние «пожар» извещателя не фиксируется на индикаторе извещателя, АР1 передает на ППК извещение «Пожар».
ИПД-3.1М	500 Ом.. 3к3	+	-	Фактически имеет напряжение «в пожаре» менее 2 В. Двухпороговый режим невозможен, состояние «пожар» на индикаторе извещателя не фиксируется, АР1 передает на ППК извещение «пожар».
ИП212-66	2к7	+	+	
ИП212-116	1к	+	+	

² Однопороговый режим (при сработке одного извещателя - извещение «Пожар»).

³ Двухпороговый режим (при сработке одного извещателя - «Пожар 1» и при сработке второго извещателя - «Пожар 2»).

Примечания:

1. Для других типов (марок) извещателей сопротивление следует подбирать экспериментально. Можно обратиться за помощью к производителю.
2. В случае использования извещателей типа “сухие контакты” или аналогичных - не рекомендуется использовать более 5 извещателей, поскольку при одновременной сработке более 5 извещателей возможна ошибочная индикация "короткое замыкание".
3. Для всех типов извещателей при срабатывании более 2-х извещателей не гарантируется индикация «пожар» на индикаторах всех извещателей.

6 Работа

После окончательного монтажа и подачи напряжения питания на устройства АСБ для использования АР1 необходимо произвести присвоение адреса (см. пп 6.1) и настройку режима работы ШС в ППК “Рубикон” (см. Руководство по программированию ППК “Рубикон”).

Состояния АР1 соответствуют нижеприведенным (сопротивление и емкость безадресного ШС):

- **КЗ:** активное сопротивление до 100ом
- **Норма:** активное сопротивление свыше 5 ком;
- **Тревога по техсредству 1:** активное сопротивление – 2,8 ком .. 4 ком;
- **Тревога по обоим техсредствам (1и2):** активное сопротивление - 300 ом .. 2,2 ком;
- **Обрыв:** емкость менее 0.01 мкФ;

6.1. Присвоение адреса

Адрес устройства (с конкретным зав. №) в АИШ задается дистанционно и сохраняется в энергонезависимой памяти. Рекомендуется назначать адреса согласно проекту системы. При поставке заказчику адрес может быть задан произвольным числом в диапазоне (1 ... 255).

После монтажа и подключения возможно присутствие адресных устройств с одинаковыми адресами (адресные устройства - дублиеры). В этом случае необходимо произвести переназначение адреса одного из АУ-дублиеров на отличный от уже имеющегося.

7 Проверка работоспособности

При необходимости проведения проверки изделий до монтажа, необходимо подключить АР1 к адресному шлейфу ППК «Рубикон» в режиме «кольцо», на шлейф подключить тестовые извещатели по схеме Рис. Схема. 1 (Табл. 5) , затем проверить:

- в меню «конфигурация/устройства» наличие связи с изделием (установление связи происходит не позже чем через 1 мин после включения питания), проконтролировать соответствие состояния состоянию «норма».
- Поочередно выдать сигналы от извещателей, осуществить обрыв и короткое замыкание шлейфа, проконтролировать соответствие индикации.

Для контроля качества кабельной сети можно использовать параметры измеренного напряжения в шлейфе в состоянии всех извещателей «норма». Использовать технологическое меню (устройства/конфигурация/опции)

Табл. 7 Параметры «только для чтения»

Параметр	описание
11	voltage 1
13	voltage 2

8 Техническое обслуживание

Техническое обслуживание устройств производят по планово-предупредительной системе, которая предусматривает годовое техническое обслуживание.

Работы по годовому техническому обслуживанию выполняются работником обслуживающей организации и включают:

- проверку внешнего состояния ;
- проверку надежности крепления клемм, состояние внешних монтажных проводов и кабелей;
- проверку параметров (сопротивления шлейфа и утечки) линий связи АШС и безадресных ШС;
- проверку состояния извещателей;
- проверку воспроизводимости измерений (параметры "Svoltage") относительно зафиксированных при пусконаладке системы с точностью 10%.

При проверке устройств – все подключения и отключения производить при отсутствии напряжения питания.

В случае обнаружения неисправностей следует обратиться в службу технической поддержки производителя - support@sigma-is.ru.

9 Текущий ремонт

Текущий ремонт осуществляется специализированными организациями по истечении гарантийного срока. Возможные неисправности, причины и указания по их устранению приведены в Табл. 8.

Табл. 8 Возможные неисправности

Описание последствий отказов и повреждений	Возможные причины	Указания по устранению
Отсутствует свечение индикатора	Обрыв проводов или плохой контакт в клеммах устройств	В случае необходимости затянуть соответствующие клеммные винты. Устранить обрыв кабеля.

10 Хранение и транспортирование

В помещениях для хранения устройств не должно быть повышенного содержания пыли, паров кислот, щелочей, агрессивных газов и других вредных примесей, вызывающих коррозию.

Хранение устройств в таре должно соответствовать условиям ГОСТ 15150.

Транспортирование упакованных устройств может производиться в любых крытых транспортных средствах. При транспортировании, перегрузке устройства должны оберегаться от ударов, толчков и воздействия влаги.

Условия транспортирования и хранения должны соответствовать ГОСТ 15150.

После транспортирования устройств при отрицательной температуре перед включением они должны быть выдержаны в нормальных условиях в течение не менее 24 ч.

11 Гарантии изготовителя и сведения об изготовителе

Изготовитель гарантирует соответствие устройств требованиям технических условий при соблюдении потребителем правил транспортирования, хранения, монтажа и эксплуатации.

Гарантийный срок эксплуатации 18 месяцев со дня ввода в эксплуатацию, но не более 24 месяцев со дня отгрузки.

ООО «РИСПА», 105173, Россия, г. Москва, ул. 9-мая, 12б

тел.: (495) 542-41-70, факс: (495) 542-41-80

E-mail: общие вопросы - info@sigma-is.ru;

коммерческий отдел - sale@sigma-is.ru;

техническая поддержка - support@sigma-is.ru.

ремонт оборудования – remont@sigma-is.ru.

<http://www.sigma-is.ru>

12 Сведения о рекламациях

При отказе устройств в работе и обнаружении неисправностей должен быть составлен рекламационный акт о выявленных дефектах и неисправностях.

Устройство вместе с паспортом и рекламационным актом возвращается предприятию-изготовителю для ремонта или замены.

Внимание. Механические повреждения корпусов и плат составных частей устройства приводят к нарушению гарантийных обязательств.

Примечание. Выход устройства из строя в результате несоблюдения правил монтажа, технического обслуживания и эксплуатации не является основанием для рекламации и бесплатного ремонта.

Внимание! Претензии без паспорта устройства и рекламационного акта предприятие-изготовитель не принимает.

13 Редакции документа

Редакция	Дата	Описание
2	15.11.2012	Уточнены параметры подключения извещателей к безадресному ШС.
3	11.12.2012	Изменены: - Максимальная емкость безадресного ШС; - характеристики состояний безадресного ШС.
4	29.01.2013	Изменена цветная маркировка проводников безадресного ШС
5	29.01.2013	Добавлен таблица подключаемых извещателей - Табл. 6
6	06.10.2014	Изменены сведения об изготовителе.
7	15.12.2014	Уточнена Табл. 6 Значение резистора R по вариантам подключения.
8	17.01.2018	Уточнен п. 6.1 Присвоение адреса.
9	30.12.2019	Изменен изготовитель – ООО «РИСПА» , см. п. 11.