

ЗАО “РИЭЛТА”

ООО “СИГМА”



АСБ “Рубикон”

Контроллер
радиоканальный
“КР Ладога”

Руководство по эксплуатации
САКИ.425513.010 РЭ



Оглавление

1	ОПИСАНИЕ И РАБОТА.....	5
1.1.	НАЗНАЧЕНИЕ	5
1.2.	ТЕХНИЧЕСКИЕ ХАРАКТЕРИСТИКИ	6
1.3.	УСТРОЙСТВО	8
1.3.1	<i>Конструкция.....</i>	9
1.3.2	<i>Индикация.....</i>	10
1.3.3	<i>Назначение клемм подключения, переключек.....</i>	11
2	КОМПЛЕКТ ПОСТАВКИ	11
3	ИСПОЛЬЗОВАНИЕ.....	12
3.1.	ПОДГОТОВКА ПРИБОРА К ИСПОЛЬЗОВАНИЮ.....	12
3.1.1	<i>Общие указания</i>	<i>12</i>
3.1.2	<i>Указания мер безопасности.....</i>	<i>12</i>
3.2.	РАЗМЕЩЕНИЕ И МОНТАЖ.....	12
3.2.1	<i>Размещение.....</i>	<i>12</i>
3.2.2	<i>Монтаж.....</i>	<i>13</i>
3.3.	КОНФИГУРИРОВАНИЕ КР	14
4	МАРКИРОВКА.....	14
5	УПАКОВКА	14
6	ХРАНЕНИЕ	15
7	ТРАНСПОРТИРОВАНИЕ	15
8	ГАРАНТИИ ИЗГОТОВИТЕЛЯ.....	15
9	СВЕДЕНИЯ ОБ ИЗГОТОВИТЕЛЕ	15

Настоящее руководство по эксплуатации (далее РЭ) распространяется на контроллер радиоканальный “КР Ладога” (далее КР), применяемый совместно с приборами приемно-контрольными, охранно-пожарными и управления ППКОПиУ «ППК-М Рубикон» (далее ППК-М), «ППК-Е Рубикон» (далее ППК-Е), «ППК-Т Рубикон» (далее ППК-Т), входящими в состав адресной системы безопасности АСБ «Рубикон» (далее АСБ), и предназначено для изучения принципа их работы, правильного использования, технического обслуживания и соблюдения всех мер безопасности при эксплуатации.

Данное руководство распространяется на все дальнейшие модификации КР

Внимание! Все работы, связанные с монтажом, наладкой и эксплуатацией настоящего устройства, должны осуществлять лица, имеющие допуск на обслуживание установок до 1000В, прошедшие инструктаж по технике безопасности и изучившие настоящий документ.

Внимание! При подключении ППК и ППК-М к ПК, ИБП, внешним устройствам соблюдать полярность подключения контактов.

В руководстве по эксплуатации приняты следующие сокращения:

АСБ	адресная система безопасности «Рубикон»
БРЛ	блок ретрансляции линии (RS-485, БРЛ-03)
ГКРЧ	Государственная комиссия по радиочастотам
ИБП	источник бесперебойного питания
КР	контроллер радиоканальный
ЛС	линия связи (“RS-485”)
ППК	прибор приемно-контрольный «Рубикон»
ПО	программное обеспечение
ПЦН	пульт централизованного наблюдения
ПЭВМ	персональная электронно-вычислительная машина
СУ	сетевое устройство – подключается к ППК по линии связи с интерфейсом RS-485 (КД2, КА2, БИС-Р и др.)
ТС	техническое средство
ШС	шлейф сигнализации

1 Описание и работа

1.1. Назначение

Контроллер радиоканальный «КР Ладога» (см. Рис. 1) производится ЗАО «РИЭЛТА» и предназначен для работы с ППК-М, ППК-Е, ППК-Т (производства ГК СИГМА, ООО «СИГМА»), входящими в состав АСБ «Рубикон».

КР обеспечивает двухсторонний адресный обмен закодированными сигналами (сообщениями) с радиоканальными устройствами (извещателями) в диапазоне частот от (433,05 ... 434,79) МГц и ретрансляцию принятой информации по линии связи «RS-485» на ППК-М (ППК-Е, ППК-Т).

Выходная мощность радиоканала КР – не более 10 мВт, что позволяет использовать устройство без получения **разрешений ГКРЧ на эксплуатацию**.

В качестве извещателей применяются следующие устройства производства ЗАО «РИЭЛТА»:

- извещатель охранный магнитоконтактный радиоканальный «Ладога-МК-РК»;
- извещатели охранные оптикоэлектронные радиоканальные «Фотон-12-РК», «Фотон-12Б-РК»;
- извещатель пожарный ручной радиоканальный «Ладога-ИПР-РК»;
- извещатель поверхностный звуковой «Стекло ЗРК»;
- кнопка тревожной сигнализации «Ладога КТС-РК»;
- извещатель охранный оптико-электронный радиоканальный «Фотон-19РК»;
- извещатель охранный поверхностный оптико-электронный радиоканальный «Фотон-Ш2-РК»;
- извещатель пожарный дымовой радиоканальный «ЛАДОГА ПД-РК»,

а также любые другие устройства (извещатели), поддерживающие протокол обмена «Риэлта-Контакт-Р».

Электропитание КР осуществляется от внешнего источника питания постоянного тока с напряжением (9,0 ... 15,0) В.

В качестве источника питания постоянного тока можно использовать источники производства ГК СИГМА типа ИБП-1200, ИБП-1224, типа ИБП-12 и т.п.

КР рассчитан на круглосуточную работу и соответствует техническим условиям БФЮК.468157.018 ТУ.

КР сохраняет работоспособность при воздействии на него внешних электромагнитных помех по ГОСТ Р 53325 не ниже третьей степени жесткости.

Уровень промышленных радиопомех, создаваемых КР, не превышает норм, установленных ГОСТ Р 53325 для технических средств, эксплуатируемых в жилых зданиях и коммерческих помещениях (класс Б по ГОСТ Р 51318).

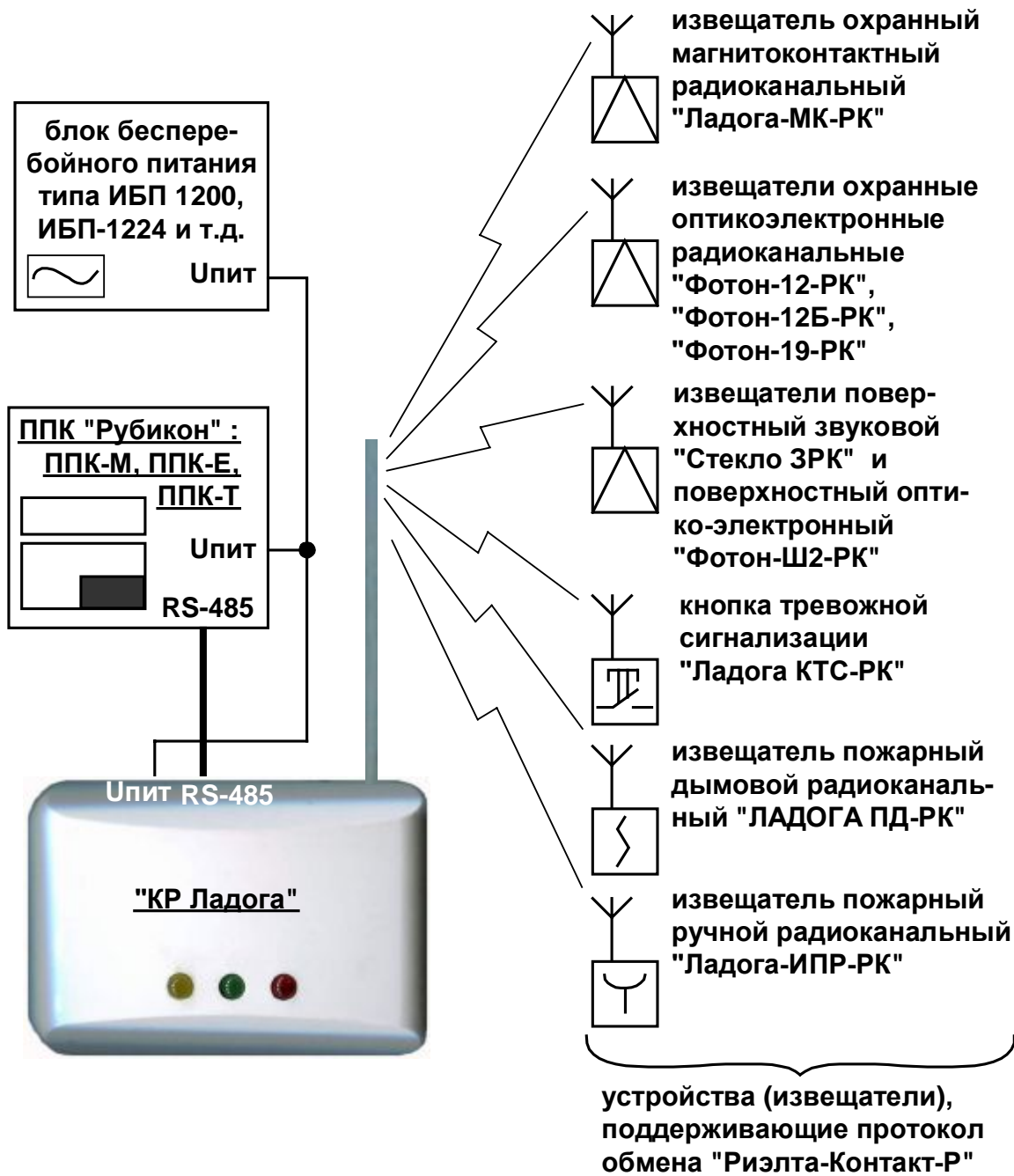


Рис. 1 Использование КР в составе АСБ «Рубикон»

1.2. Технические характеристики

Основные технические характеристики приведены в Табл. 1.

Табл. 1 Технические характеристики КР

№	Параметр	Значение
1	Напряжение питания (постоянное), В	10,0...15
2	Максимальный ток потребления, мА, не более	50

		50
3	Несущая частота радиоканала, МГц	433,05 ... 434,79
4	Мощность радиоканала, мВт, не более	10
5	Количество радиоканальных устройств (извещателей), не более	31
6	Линия связи с ППК	RS-485
7	Скорость передачи данных, бит/с	9600/19200
8	Время отсутствия связи с радиоканальными устройствами (извещателями), при котором выдается сигнал потери связи на ППК, с, более	300
9	Диапазон рабочих температур, °С	-30 ... +50
10	Рабочий диапазон значений относительной влажности воздуха (максимальное значение соответствует температуре +40°С)	0...93%
11	Максимальное значение вибрации в диапазоне частот от 10 до 55 Гц, g	0,5
12	Диапазон температуры при транспортировании, °С	-50 ... +50
13	Значение ускорения при транспортной тряске при частоте ударов от 10 до 120 в минуту или при 15000 ударов, м/с ²	30
14	Относительная влажность воздуха при транспортировании (при температуре $\pm 35^{\circ}\text{C}$)	(95 \pm 3)%
15	Средний срок службы КР, лет.	8
16	Степень защиты оболочки корпуса КР по ГОСТ 14254-96	IP20
17	Габаритные размеры (без антенны), мм	82x57x32
18	Масса, кг, не более	0,05
19	Общее количество КР, подключаемых к линии связи RS-485 (ППК), не более:	
	для ППК-М, ППК-Е;	31
	Для ППК-Т.	127
20	Максимальная протяженность линии связи RS-485 с ППК, м	1200
21	Линия связи RS-485	экранированная (неэкранированная) витая пара с возвратным проводом.

1.3. Устройство

КР (см Рис. 2, Рис. 3) в своем составе содержит приемопередатчик в диапазоне частот (433,05 ... 433,79) МГц. Указанный диапазон частот подразделен на четыре частотные литеры.

Частотная литера – это комбинация из двух рабочих частот, одна из которых является основной, вторая – резервной. Резервная частота используется, как правило, при повышении уровня помех на основной частоте. Переход на резервную частоту осуществляется автоматически.

При совместной работе с ППК номер частотной литеры выбирается при программировании системы (см. Настройки контроллера КР Ладога в руководстве по программированию на ППК Рубикон).

Дальность действия КР в пределах прямой видимости (на открытом пространстве) составляет не менее ~200 м. Однако в случае использования в помещении реальная дальность КР зависит от взаимного расположения устройств (извещателей), материалов, толщины, количества стен и перекрытий, а также помеховой обстановки.

Период выхода в эфир извещателей и других устройств программируется при настройке системы (см. пункт «Конфигурирование беспроводных устройств» в руководстве по программированию на ППК Рубикон). Минимальное значение периода выхода в эфир равняется ~10 с. Период контроля канала равен четырем периодам выхода в эфир.

Более подробно настройку и программирование – см. пункт «Конфигурирование беспроводных устройств» в руководстве по программированию на ППК Рубикон.

В качестве антенны (Рис. 2) используется медный изолированный проводник длиной ~ 175 мм. Возможно применение сторонних антенн в диапазоне частот (433,05 ... 433,79) МГц и волновым сопротивлением 50 Ом (подключаются к клеммам “ОБЦ” и “АНТ” кабели с волновым сопротивлением 50 Ом типа RG8 или RG58) .

В КР предусмотрены клеммы подключения блока питания (постоянного тока) и клеммы подключения линии связи интерфейса “RS-485”.

КР содержит датчик вскрытия корпуса (SA2).

Для индикации режимов работы служат светодиодные индикаторы HL1, HL2, HL3.

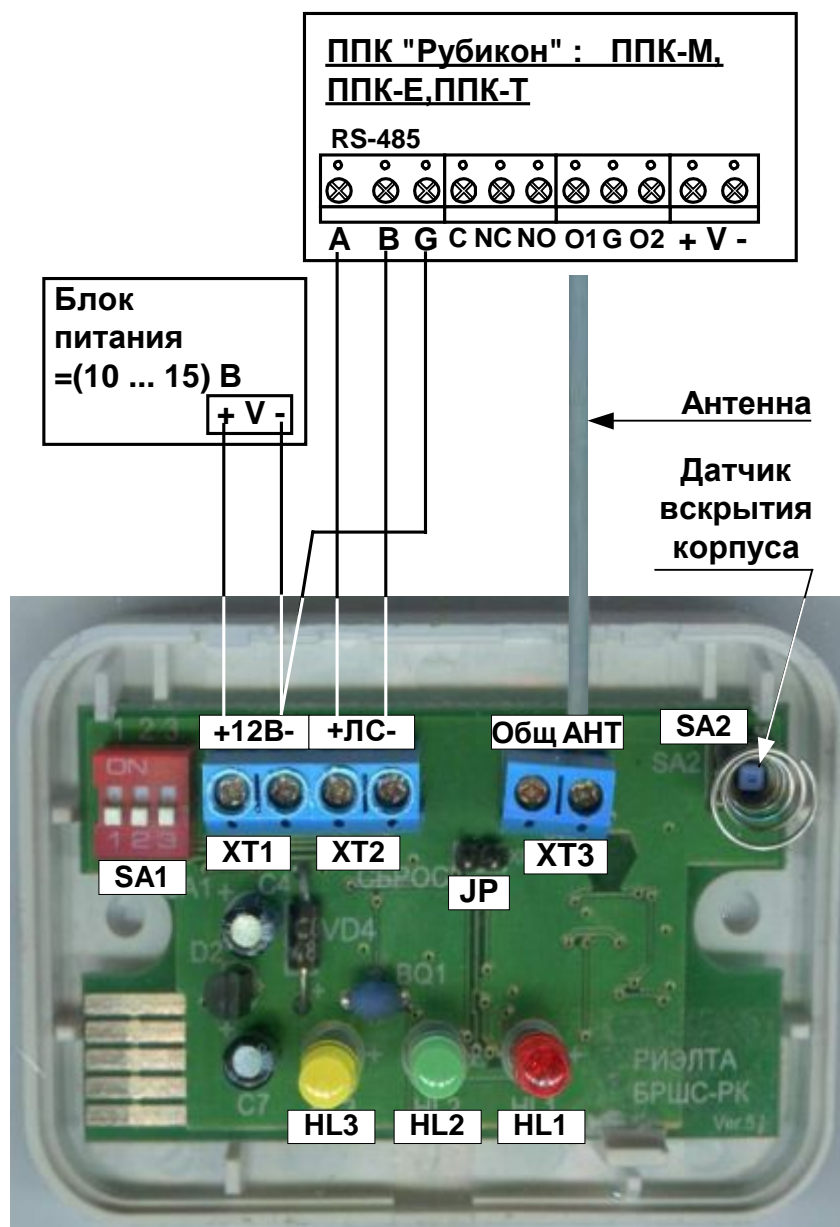


Рис. 2 Расположение элементов, подключение КР.

1.3.1 Конструкция

КР конструктивно выполнен в пластмассовом разъемном корпусе (см.Рис. 3) и состоит из крышки и основания корпуса. На основании корпуса с помощью фиксаторов закреплена печатная плата с радиоэлементами. Корпус обеспечивает степень защиты IP20 в соответствии с ГОСТ 14254-96.

Крышка и основание корпуса соединены фиксаторам. Для вскрытия корпуса – необходимо надавить в прорези на фиксатор (отверткой) и откинуть крышку корпуса.

Габаритные и присоединительные размеры ППК показаны на Рис. 3.

Для крепления КР – необходимо отсоединить крышку и основание корпуса, извлечь плату и в основании высверлить отверстия крепления и прорези (выемки на основании корпуса) для кабеля.



Рис. 3 Габаритные и присоединительные размеры

1.3.2 Индикация

Индикация КР приведена в Табл. 2.

Табл. 2 Индикации КР (HL1, HL2, HL3)

Режимы свечения.	Описание
<u>HL1</u> (красный индикатор)	
Кратковременное включение	Обмен данными по радиоканалу.
Постоянное свечение	Ошибка связывания
<u>HL2</u> (зеленый индикатор)	

Кратковременное включение	Обмен данными по линии связи "RS-485".
HL2 (желтый индикатор)	
Постоянное свечение	Наличие напряжения постоянного тока.
Прерывистое свечение	Связывание (инициализация) устройств (извещателей) в сети.

1.3.3 Назначение клемм подключения, перемычек.

Назначение клемм приведено в Табл. 3.

Табл. 3 Назначение клемм подключения

Обозначение		Назначение
Клеммы подключения		
ХТ1	+12В	"+" клемма подачи напряжения питания постоянного тока.
ХТ1	12В-	"-" (0 В) клемма подачи напряжения питания постоянного тока. Общий(возвратный) провод линии связи RS-485.
ХТ2	+ЛС	Линия связи «А» RS-485.
ХТ2	ЛС-	Линия связи «А» RS-485.
ХТ3	ОБЩ	Не используется. (в случае применения сторонней антенн - подключение оплетки антенного кабеля).
ХТ3	АНТ	Подключение антенны.

2 Комплект поставки

Табл. 4 Состав изделия

Обозначение	Наименование и условное обозначение	Кол.	Примечание
БФЮК.468157.018	Контроллер радиоканальный "КР Ладога"	1 шт.	
	Шуруп 3-3-30.016 ГОСТ 1144-80	2 шт.	
	Дюбель "SORMAT" NAT 5x25	2 шт.	

Обозначение	Наименование и условное обозначение	Кол.	Примечание
БФЮК.468157.018 ПС	Контроллер радиоканальный “КР Ладога” Паспорт	1 экз.	

3 Использование

3.1. Подготовка прибора к использованию

3.1.1 Общие указания

После длительного хранения прибора следует произвести внешний осмотр.

При внешнем осмотре необходимо проверить:

- отсутствие видимых механических повреждений;
- чистоту гнезд, разъемов и клемм;
- состояние соединительных проводов и кабелей.

3.1.2 Указания мер безопасности

Все работы, связанные с монтажом, наладкой и эксплуатацией настоящего устройства, должны осуществлять лица, имеющие допуск на обслуживание установок до 1000 В, прошедшие инструктаж по технике безопасности и изучившие настоящий документ.

Подключение, монтаж должны проводиться при обесточенном устройстве.

3.2. Размещение и монтаж

3.2.1 Размещение

Установку КР производит персонал специализированных организаций в соответствии с современными строительными нормами и правилами, требованиями проектной и эксплуатационной документации.

Запрещено устанавливать КР ближе 1 м от элементов системы отопления.

КР предназначен для установки помещениях, отвечающим следующим требованиям:

- температура в помещении от -30°C до $+40^{\circ}\text{C}$;
- относительная влажность воздуха не более 93 % при температуре $+40^{\circ}\text{C}$;
- в воздухе не должно быть паров кислот и щелочей, электропроводной пыли, газов, вызывающих коррозию.

КР закрепляется на вертикальной поверхности, на высоте, удобной для работы с устройством.

Размещение КР должно исключать его случайное падение или перемещение по установочной поверхности, при котором возможно повреждение подключаемых проводов и кабелей.

При размещении КР необходимо учитывать:

- располагать в «центре» сети;
- отсутствие вблизи (1...2 м) устройства металлических предметов, проводки;
- удаленность (более 5...10 м) высокочастотных устройств, создающих помехи.

3.2.2 Монтаж

Монтаж КР и всех соединительных линий производится в соответствии с настоящим документом, а также со схемами электрических подключений, приведенных в соответствующих эксплуатационных документах на блоки и устройства, входящие в состав АСБ «Рубикон».

Подключение экранов кабелей линий связи и питания к защитному заземлению необходимо осуществлять в одной точке.

Кабеля питания и линии связи с при монтаже – пропускаются через прорезь в основании корпуса.

Информационно-управляющая сеть ППК построена с использованием интерфейса RS-485.

Стандарт RS-485 предусматривает линейную топологию линии связи, поэтому ветвления линии связи не допускаются. Однако, т.к. для связи с СУ используется относительно невысокая скорость передачи данных, то, как следствие, требования к топологии линии снижаются. Поэтому отклонения от линейной топологии возможны, но в этом случае ответственность за работоспособность линии связи несет монтажная организация, т.к. производитель оборудования может гарантировать работоспособность только в случае соблюдения спецификаций стандарта RS-485.

Структурная схема включения сетевых устройств в линию связи RS-485 показана на Рис. 4, для увеличения протяженности линии связи применяется блок ретранслятора линейный БРЛ-03 из состава прибора ППКОПУиВ 01059-1000-3 «Р-08».

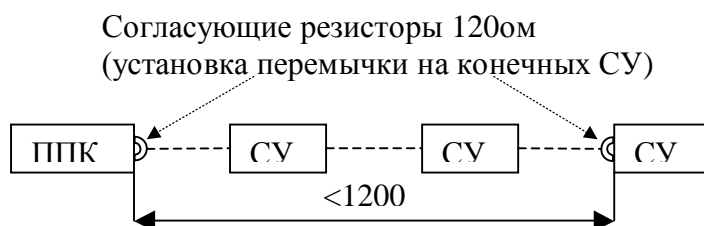


Рис. 4 Топология интерфейса “RS-485”

На конечных СУ в линии необходимо установить перемычки согласующих резисторов (резисторы обычно встроены в само устройство).

Если устройства питаются от разных источников питания, помимо информационных линий (А, В) прокладывается проводник (GND, возвратный провод) для выравнивания потенциалов.

Перед началом работ по подключению следует внимательно изучить настоящее руководство по эксплуатации (по программированию) КР и документацию на ППК и радиоканальные устройства (извещатели).

Перед включением КР проверить правильность произведенного монтажа, включая полярность подключения к ИБП. Назначение клемм подключения приведено Табл. 3.

Подключение ППК показано на Рис. 1.

Если ППК является последним устройством в линии связи RS-485, перемычку JP1 согласующего сопротивления необходимо замкнуть.

Внешние соединения осуществляются через клеммники на плате. Минимально необходимый набор внешних устройств – блок питания и ППК.

Клеммники на плате предназначены для подключения одножильных или многожильных проводов сечением до 1,5мм². Допускается подключение в один клеммник одновременно двух проводов сечением до 1мм² каждый.

Назначение контактов на клеммной колодке - см. Табл. 3.

3.3. Конфигурирование КР

Для дальнейшего использования необходимо произвести его конфигурирование, т.е. установить параметры КР.

Подробно конфигурирование и работа с областями приведена в “КР. Руководство по программированию на ППК Рубикон ” <http://www.sigma-is.ru/products/hardware/rubicon.html>

Произвести связывание КР с радиоканальными устройствами (извещателями).

Произвести конфигурирование КР в ППК.

4 Маркировка

Маркировка КР соответствует конструкторской документации и техническим условиям БФЮК.468157.018 ТУ.

На этикетке КР (на обратной стороне корпуса) нанесены:

- товарный знак предприятия – изготовителя;
- условное обозначение устройства;
- заводской номер;

Заводской номер – является его сетевым адресом (для ППК).

5 Упаковка

Упаковка КР соответствует БФЮК.468157.018 ТУ.

6 Хранение

В помещениях для хранения ППК не должно быть пыли, паров кислот, щелочей, агрессивных газов и других вредных примесей, вызывающих коррозию.

Условия хранения – см. Табл. 1.

7 Транспортирование

Транспортирование упакованных КР может производиться в любых крытых транспортных средствах. При транспортировании, перегрузке КР должны оберегаться от ударов, толчков и воздействия влаги.

Условия транспортирования – см. Табл. 1.

После транспортирования КР перед включением должен быть выдержан в нормальных условиях в течение не менее 24 ч.

8 Гарантии изготовителя

Изготовитель гарантирует соответствие КР требованиям технических условий при соблюдении потребителем правил транспортирования, хранения, монтажа и эксплуатации.

Гарантийный срок хранения - 63 месяца со дня изготовления.

Гарантийный срок эксплуатации - 60 месяцев со дня ввода в эксплуатацию в пределах гарантийного срока хранения.

9 Сведения об изготовителе

В части КР:

ЗАО «РИЭЛТА», г. Санкт-Петербург,
197101, Санкт-Петербург, ул. Чапаева, д.17

тел./факс: (812) 498-1971, 703-1363

<http://rielta.ru>

В части ППК:

Группа Компаний СИГМА, ООО “СИГМА”, 105173, г. Москва, ул. 9-мая, 126

тел.: (495) 542-41-70, факс: (495) 542-41-80

Е-mail: общие вопросы - info@sigma-is.ru;

коммерческий отдел - sale@sigma-is.ru;

техническая поддержка - support@sigma-is.ru.