



### ОБЩИЕ СВЕДЕНИЯ

Дымовые оптико-электронные линейные однокомпонентные извещатели 6500R и 6500RS предназначены для защиты помещений больших площадей. Они состоят из приемопередатчика, выполненного в виде одного блока, и пассивного рефлектора. Появление дыма в пространстве между компонентами вызывает снижение уровня сигнала, возвращающегося к приемнику. Когда затухание достигнет порога, установленного в приемопередатчике, извещатель формирует сигнал ПОЖАР. Блокировка луча вызывает формирование сигнала НЕИСПРАВНОСТЬ. Медленное снижение уровня сигнала из-за постепенного накопления пыли или грязи на компонентах извещателя компенсируется микроконтроллером, который постоянно отслеживает уровень сигнала и периодически корректирует значения порогов ПОЖАР и НЕИСПРАВНОСТЬ. Когда будет достигнута граница диапазона автокомпенсации, извещатель сформирует сигнал НЕИСПРАВНОСТЬ, который говорит о необходимости проведения технического обслуживания. Модель 6500RS дополнительно содержит калиброванный тестовый фильтр, управляемый серводвигателем, который позволяет дистанционно произвести контроль работоспособности извещателя в полном объеме.



### ТЕХНИЧЕСКИЕ ХАРАКТЕРИСТИКИ:

#### Характеристики назначения

Дальность	от 5 до 70 метров	
	от 70 до 100 метров, при использовании BEAMLRK	
Чувствительность:	Уровень 1:	25% затухания
	Уровень 2:	30% затухания
	Уровень 3:	40% затухания
	Уровень 4:	50% затухания
Адаптивная А1	Уровень 5:	от 30% до 50%
Адаптивная А2	Уровень 6:	от 40% до 50%
Допустимое отклонение:	детектор:	± 0,5°
	рефлектор:	± 10°
Время выдачи сигнала:	ПОЖАР	20с типовое
	НЕИСПРАВНОСТЬ	30с типовое
Время подтверждения сигнала ПОЖАР (после сброса по питанию)		не более 5 с
Время сброса (по питанию)		не более 0,3с
Время перехода в дежурный режим		не более 60с

#### Требования к окружающей среде

Температурный диапазон	от - 30°C до + 55°C
Влажность	от 10% до 93% (без конденсата)
Степень защиты оболочкой	IP54

#### Механические характеристики

Вес в упаковке	1,77 кг
Габариты (Без передней панели)	229 x 178 x 84 мм
Габариты ( С передней панелью)	253 x 193 x 84 мм
Сечение проводников	от 0,33 мм <sup>2</sup> до 3,1 мм <sup>2</sup>
Диапазон юстировки детектора	±10° по горизонтали и вертикали

#### Электрические характеристики

Напряжение питания:	6500R	от 10,2 до 32 В
	6500RS	от 15 до 32 В
Ток в дежурном режиме		17 мА при 24 В
Ток в режиме ПОЖАР		38,5 мА при 24 В
Ток в режиме НЕИСПРАВНОСТЬ		8,5 мА при 24 В
Ток 6500RS в режиме ТЕСТ		500 мА, пиковый
Релейные контакты		0,5 А при =30В
Выход выносного индикатора	Напряжение:	от 15 до 32 В
	Ток:	от 6 до 15 мА, ограничен резистором 2,2 кОм

Извещатели 6500R и 6500RS соответствуют требованиям ГОСТ Р 53325-2009 и Свода Правил СП5.13130.2009.

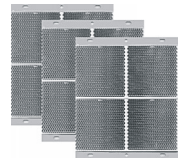
### КОМПЛЕКТ ПОСТАВКИ

Наименование	Количество
Блок приемопередатчика	1
Декоративная крышка для покраски	1
Рефлектор (6500REFL)	1
Съемные колодки терминалов	5
Инструкция	1
Оранжевый стикер для рефлектора	1
Токоограничивающий резистор 1000 Ом	1
Перемычка (резистор 0 Ом)	1

### АКСЕССУАРЫ

#### 6500LRK

Набор для увеличения дальности защищаемой зоны от 70 м до 100 м содержит три дополнительных рефлектора, которые устанавливаются вместе с основным рефлектором в виде квадрата.



#### 6500SMK

Монтажный комплект для приемопередатчика. Создает дополнительную глубину 43 мм и тем самым дает возможность ввода кабеля через боковую стенку.



#### 6500MMK

Универсальный кронштейн позволяет установить извещатели 6500, 6500RS (используются с 6500-SMK) и рефлектор на потолке или на стенах, где угол установки относительно друг друга превышает 10°.



#### BEAMHK

Нагревательный элемент повышает температуру на поверхности светочувствительного элемента и оптической системы извещателя относительно окружающей среды и защищает от образования конденсата и инея.



#### BEAMHKR

Нагревательный элемент повышает температуру на поверхности рефлектора относительно окружающей среды и защищает от образования конденсата и инея.



#### 6500RTS-KEY, RTS151KEY, RTS451 KEY, RTS151, RTS451

Выносные пульты позволяют дистанционно протестировать извещатель, активизировать его и перевести в дежурный режим. При тестировании с помощью 6500RTS-KEY автоматически отслеживается уровень запыления извещателя. Режим ПОЖАР в 6500RTS-KEY, RTS151KEY, RTS451KEY, RTS151, RTS451 индицируется включением красного светодиода. Режим НЕИСПРАВНОСТЬ в 6500RTS-KEY индицируется включением светодиода желтого цвета.



#### RA400Z, RA100Z

Выносной оптический сигнализатор предназначен для индикации режима НЕИСПРАВНОСТЬ при использовании выносных пультов RTS151KEY, RTS451KEY, RTS151, RTS451 или ПОЖАР без применения пультов.



### УСТАНОВКА ИЗВЕЩАТЕЛЯ

#### Размещение

Размещение извещателей 6500 должно производиться в соответствии с требованиями действующей нормативной базы.

#### Места для установки

Линейные дымовые извещатели требуют установки на жесткие неподвижные конструкции. НЕ УСТАНАВЛИВАЙТЕ приемопередатчик на постоянно движущиеся, вибрирующие или деформирующиеся поверхности, которые могут вызвать ложные сигналы ПОЖАР или НЕИСПРАВНОСТЬ. Рефлектор имеет намного больший допуск перемещения, чем приемопередатчик. В случае, когда для установки имеется только одна прочная поверхность, на нее должен устанавливаться приемопередатчик. В технических характеристиках указаны максимально допустимые изменения положения приемопередатчика и рефлектора. Превышение предельных значений может быть причиной возникновения недостоверных сигналов ПОЖАР и НЕИСПРАВНОСТЬ.

## Рекомендации по установке

- Должна обеспечиваться постоянна прямая видимость по линии между детектором и рефлектором.
- Отражающие объекты должны быть на расстоянии не менее 0.38м от линии, соединяющей приемопередатчик и рефлектор (далее оптическая ось).
- Должно быть исключено прямое попадание солнечного света или света от ярких ламп на приемо-передатчик. Должен обеспечиваться угол не менее 10° между лучом света и оптической осью приемопередатчика.
- Допускается работа извещателя через застекленное окно или многослойное стекло, при этом угол между лучом датчика и нормалью к стеклу должен быть больше 10°. Дальность защищаемой зоны при работе через стекло уменьшается на 20% от максимального значения в зависимости от выбранного типа рефлектора.
- Варианты размещения см. **РЕКОМЕНДАЦИИ ПО РАЗМЕЩЕНИЮ**

## Установка

Приемо-передатчик может быть установлен прямо на стену с вводом кабеля с задней стороны. По углам основания детектора расположены четыре крепежных отверстия.

Перед установкой извещателя должна быть снята наружная крышка, установленная на четырех винтах (рис. 1). Крепление извещателя выполняется с использованием всех четырех крепежных отверстий. Максимальный угол отклонения оптической оси приемопередатчика от нормали к плоскости рефлектора не должен превышать 10° в каждой плоскости (рис. 2 а). Если требуемая точность не может быть достигнута, необходимо дополнительно использовать кронштейн 6500-ММК с монтажным комплектом 6500-СМК.

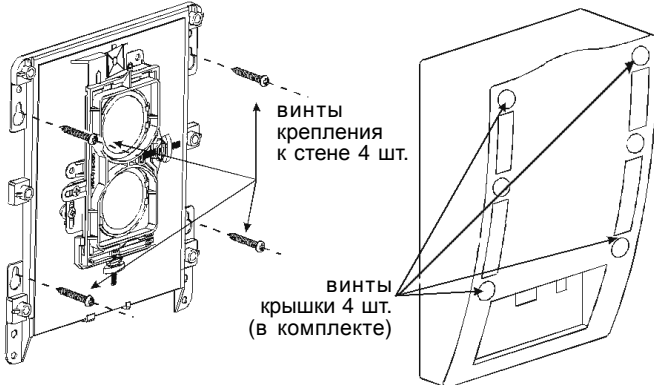


Рис. 1. Крепление приемо-передатчика на стену

Рефлектор крепится непосредственно на стену с использованием четырех отверстий. Рефлектор должен быть установлен так, чтобы максимальный угол отклонения нормали к плоскости рефлектора от оптической оси приемопередатчика не превышал 10° в каждой плоскости (рис. 2 б). Если требуемая точность не может быть достигнута, необходимо дополнительно использовать кронштейн 6500-ММК.

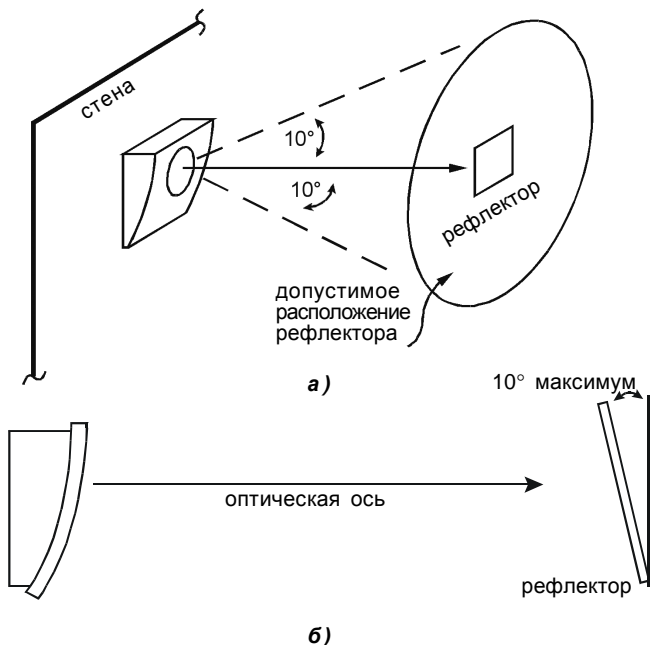


Рис. 2. Требования к установке приемопередатчика

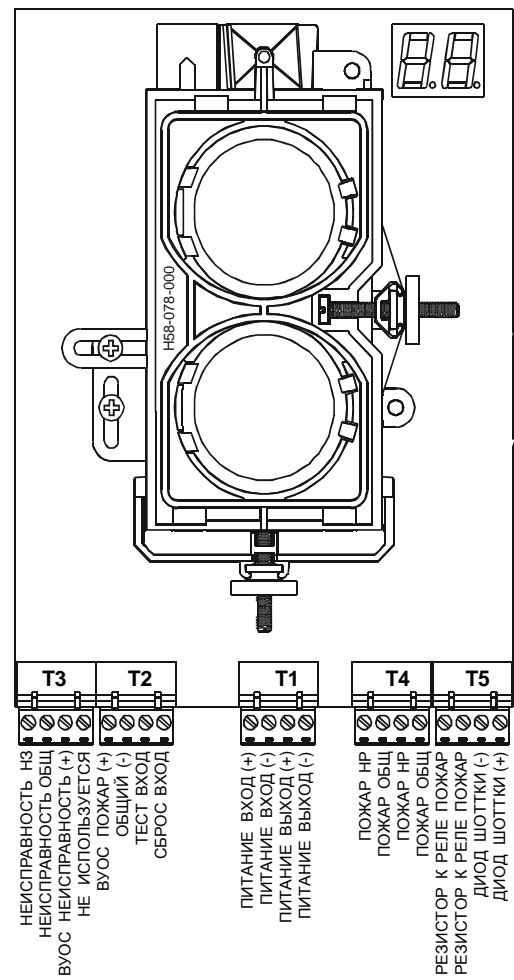


Рис. 3. Назначение терминалов детектора

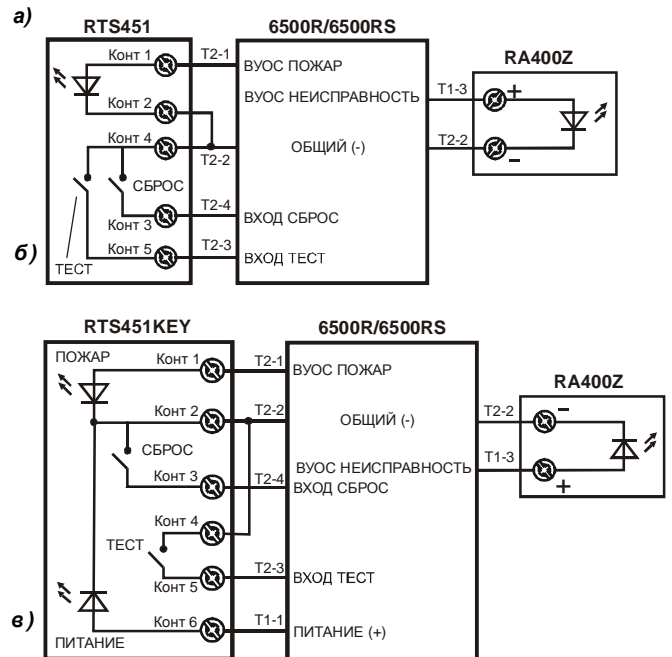
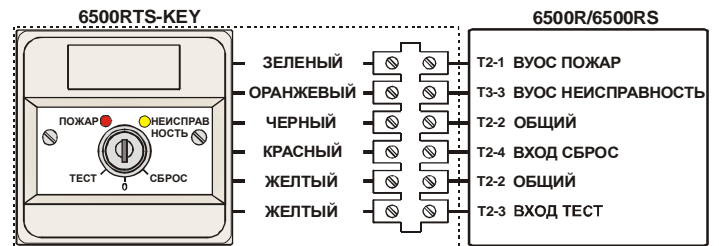
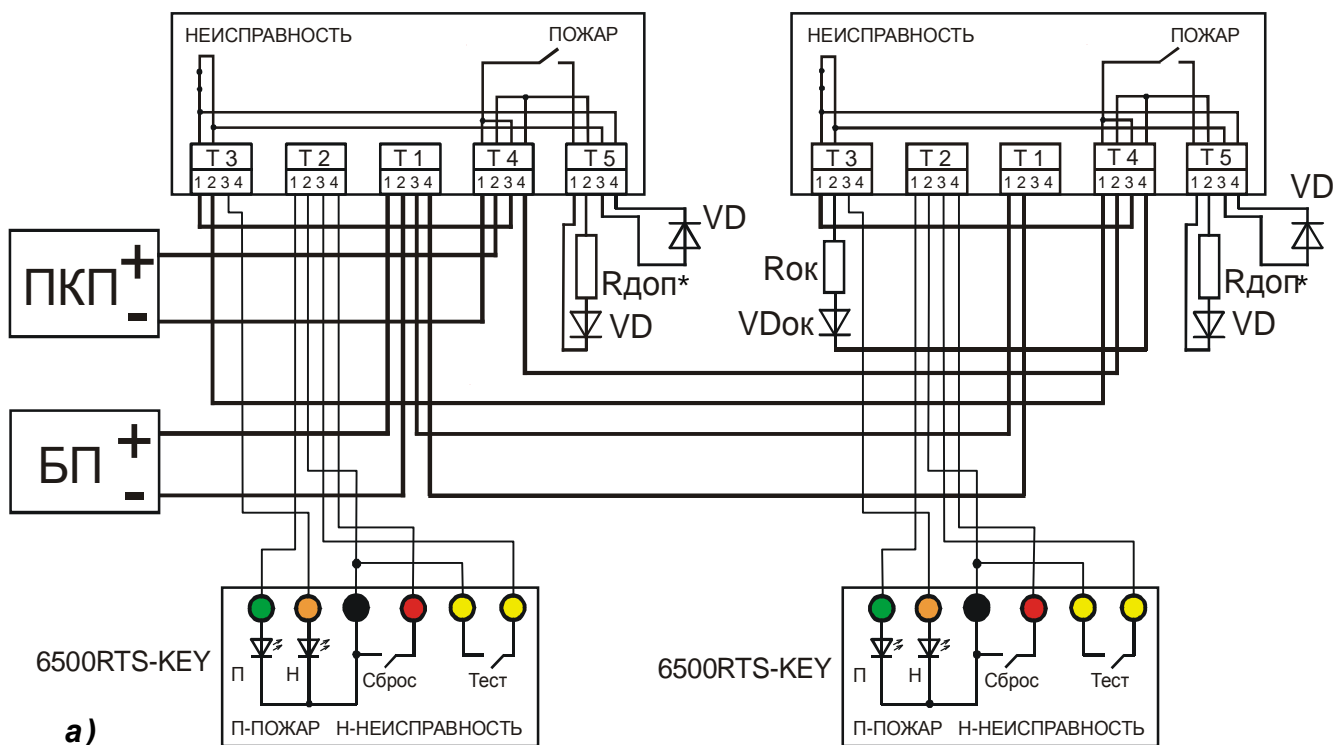
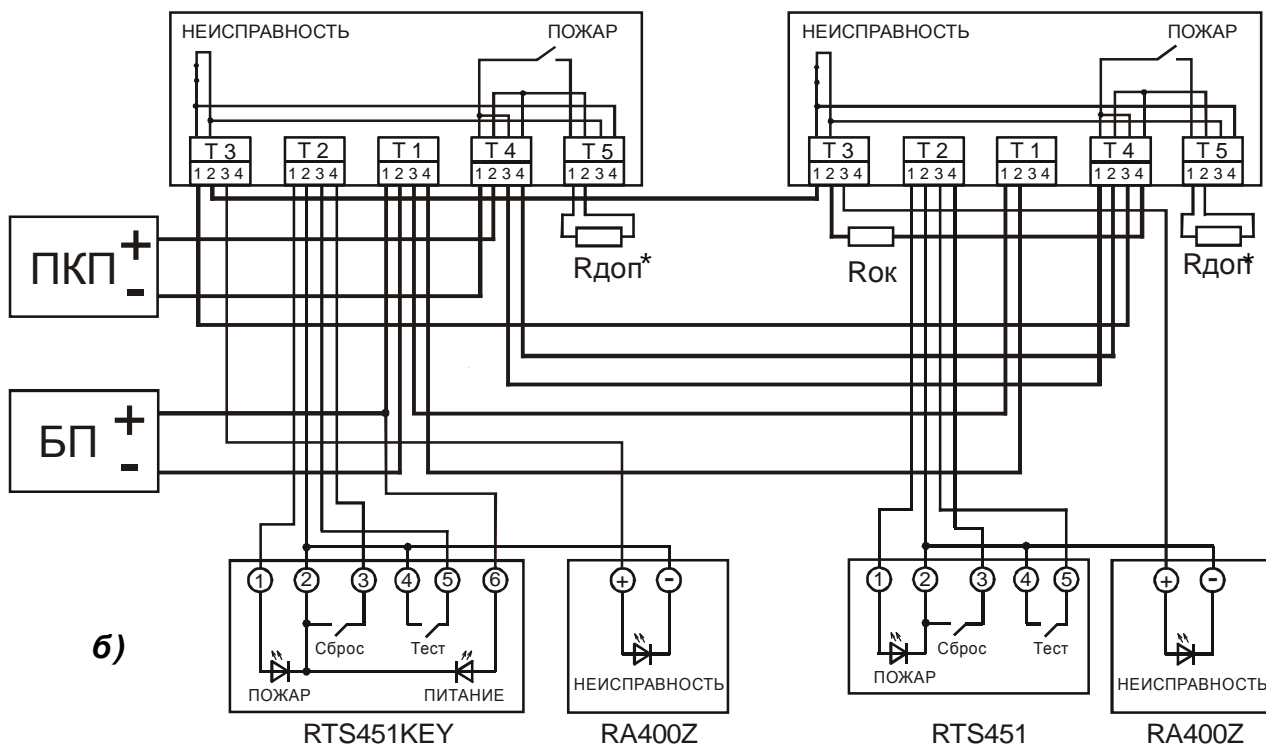


Рис. 4. Схемы подключения пультов: а) - 6500RTS-KEY, б) - RTS451 с RA400Z, в) - RTS451KEY с RA400Z



а)



б)

Рис. 5. Схемы подключения извещателей 6500R/6500RS к ПКП:

а) со знакопеременным напряжением в шлейфе; б) с постоянным напряжением в шлейфе

Реле НЕИСПРАВНОСТЬ в дежурном режиме находится во включенном состоянии (контакты замкнуты). Номиналы резисторов  $R_{доп}$ ,  $R_{ок}$  указаны в технической документации на ПКП.

Терминалы T5-1 и T5-2 должны быть задействованы для подключения контактов реле ПОЖАР к шлейфу. Для исключения короткого замыкания шлейфа и для ограничения тока шлейфа в режиме ПОЖАР к этим терминалам необходимо подключить резистор. При использовании ПКП со знакопеременным напряжением в шлейфе к терминалам T5-1 и T5-2 необходимо подключить последовательно соединенные резистор и диод Шоттки (в комплект поставки не входит) анодом (плюсом) к терминалу T5-2.

Терминалы T5-3 и T5-4 предназначены для подключения диода Шоттки при использовании ПКП с функцией контроля сигнала НЕИСПРАВНОСТЬ без блокировки сигнала ПОЖАР от следующего извещателя. Эта функция может быть реализована при использовании ПКП со знакопеременным напряжением в шлейфе, при установке диода соответствующего типа с соблюдением полярности.

Для исключения вероятности блокировки сигнала ПОЖАР при возникновении неисправности в шлейфе, передачу сигналов ПОЖАР и НЕИСПРАВНОСТЬ рекомендуется разделять по разным шлейфам.

#### ПРЕДУПРЕЖДЕНИЕ

Все шлейфы должны быть выполнены в соответствии с требованиями действующих нормативных документов. Подключение приемопередатчика производится через съемные терминалы, которые рассчитаны на проводники сечением от 1 мм<sup>2</sup> до 2,5 мм<sup>2</sup>. Для исключения возможных ошибок для монтажа рекомендуется использовать кабель с разноцветной изоляцией проводников.

## ПРОЦЕДУРА ЮСТИРОВКИ

**Предупреждение:** в процессе юстировки извещатель может перейти в режим НЕИСПРАВНОСТЬ или ПОЖАР. Для предотвращения нежелательных тревог до подачи напряжения питания на извещатель отключите данную зону от системы пожарной сигнализации.

Юстировка извещателя 6500R разделяется на четыре этапа: грубая юстировка, точная юстировка, установка чувствительности, тестирование. Для обеспечения нормальной работы устройства необходимо корректно выполнить все четыре этапа.

### Перечень предварительных проверок

- Убедитесь, что детектор и рефлектор надежно установлены на неподвижные поверхности.
- Убедитесь в правильности подключения проводников и в том, что колодки терминалов полностью одеты на разъемы датчика.
- Полностью закончите заделку кабеля, чтобы исключить сдвиг датчика после окончания процедуры юстировки.
- Убедитесь, что линия между детектором и рефлектором свободна и вблизи нее нет объектов с зеркальной поверхностью.
- Убедитесь, что детектор и рефлектор установлены с допустимыми углами к оптической оси.
- Отключите зону или систему для исключения нежелательных сигналов ПОЖАР перед включением источника питания.
- Убедитесь, что питание подключено к детектору.

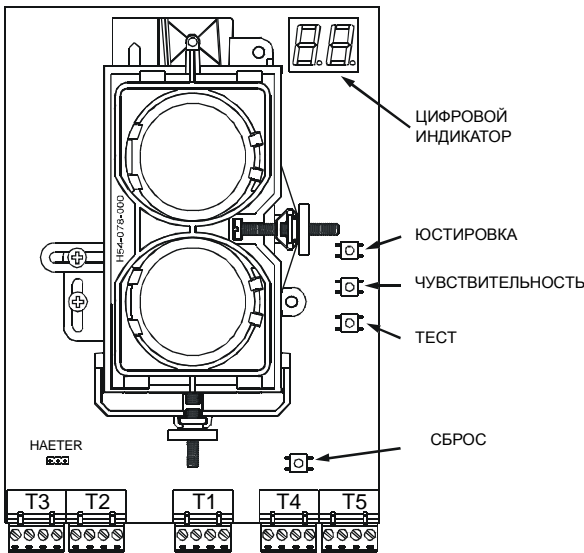


Рис. 6. Расположение кнопок

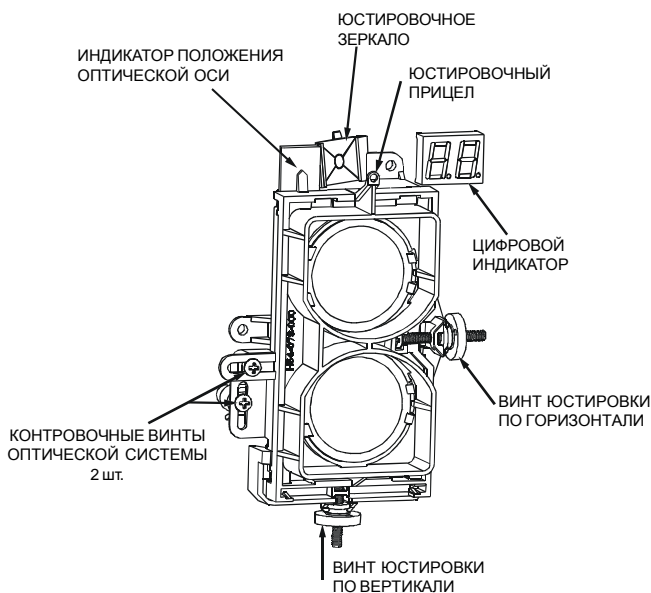


Рис. 7. Расположение приспособлений для юстировки

### Этап 1. Грубая юстировка (См. рис. 6-8.)

1. Убедитесь в том, что оба контрольных винта оптической системы ослаблены и оптическая система может свободно перемещаться.
2. Смотрите через юстировочное зеркало и юстировочный прицел на рефлектор. Первоначальное выполнение этого этапа потребует некоторой практики. Оранжевый стикер может быть временно установлен вблизи рефлектора для выделения расположения, когда расстояние между детектором и рефлектором значительно.
3. Как только определено первоначальное положение рефлектора, при помощи винтов горизонтальной и вертикальной юстировки «установите» рефлектор в центр юстировочного зеркала.  
**Внимание:** если оптическая система недостаточно точно отъюстирована на этом этапе, то будет невозможно выполнить следующие шаги.

Обратите внимание, что юстировка с использованием зеркала с прицелом не обеспечивает точной установки оптической системы. Это только начальная точка для следующего этапа. По завершении процедуры точной юстировки рефлектор может находиться не в центре юстировочного прицела.

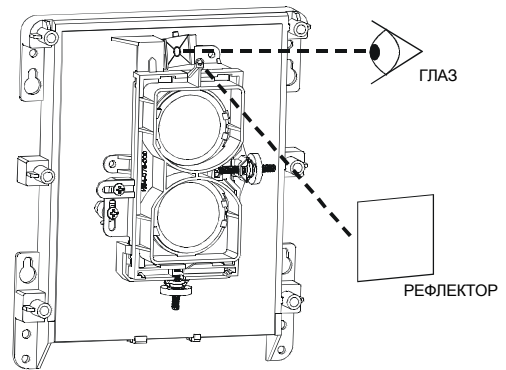


Рис. 8. Процедура грубой юстировки

### Этап 2. Точная юстировка

Смотри рис. 6 – 8.

1. Убедитесь в том, что никакие предметы не находятся на линии между детектором и рефлектором.
2. Нажмите на кнопку ЮСТИРОВКА один раз. Оба цифровых индикатора и желтый индикатор НЕИСПРАВНОСТЬ включатся, что говорит о включении режима ЮСТИРОВКА. В первое время цифровые индикаторы показывают "- -". Это означает, что детектор проводит электронную юстировку коэффициента усиления. Через некоторое время дисплей покажет какое-то значение вблизи 20.

**Замечание:** Если дисплей индицирует символы "Lo", это значит, что детектор не принимает от рефлектора излучение достаточного уровня. Повторите этап грубой юстировки. Дисплей будет продолжать индицировать символы "Lo" до тех пор пока уровень излучения, принятый детектором от рефлектора, не станет достаточным для выполнения этапа точной юстировки.

**Замечание:** В режиме ЮСТИРОВКА (включен желтый индикатор НЕИСПРАВНОСТЬ и цифровые индикаторы), кнопки выбора уровня чувствительности и включения теста заблокированы.

3. Как только на цифровом индикаторе появится цифровое значение, начинайте юстировку по горизонтали и по вертикали регулировочными винтами, добиваясь увеличения уровня сигнала по показаниям на цифровом индикаторе. Продолжайте юстировку по каждой оси, каждый раз возвращаясь назад с тем, чтобы индицировалась максимальная величина. Если будет достигнута величина 90, детектор произведет снижение усиления. В это время цифровые индикаторы будут показывать "- -". Когда это произойдет, прекратите юстировку, пока на индикаторе снова не появится значение. Этот процесс может происходить несколько раз во время юстировки.
4. Добившись максимально возможного значения на индикаторе, затяните контрольные винты оптической системы. Нажмите кнопку ЮСТИРОВКА для завершения этапа точной юстировки. Цифровой дисплей выключится, а желтый индикатор НЕИСПРАВНОСТЬ будет оставаться во включенном состоянии.

### Этап 3. Установка чувствительности

Необходимо установить чувствительность детектора при помощи кнопки ЧУВСТВИТЕЛЬНОСТЬ и цифрового индикатора. Смотри подробности в разделе УСТАНОВКА ЧУВСТВИТЕЛЬНОСТИ.

### Этап 4. Завершение юстировки усиления

Смотри рис. 9.

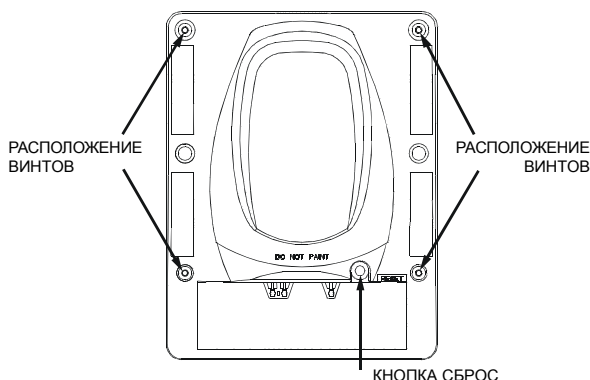


Рис. 9. Расположение отверстий с винтами

На этом этапе электроника детектора окончательно подстраивает величину усиления. Этот этап необходимо выполнить с установленным внешним светофильтром, поскольку светофильтр изменяет величину принимаемого сигнала от рефлектора.

1. Установите внешний светофильтр на детектор. Светофильтр крепится при помощи четырех невыпадающих винтов, расположенных по углам.

**Замечание:** Светофильтр имеет эластичную прокладку, которая защищает электронику от коррозии и влаги. Убедитесь, что эта прокладка правильно установлена. Необходимо равномерно затянуть все четыре винта.

2. Удалите защитную пленку с наружной поверхности светофильтра.

3. Для запуска юстировки усиления необходимо нажать кнопку СБРОС тонкой отверткой или использовать какой-либо подходящий инструмент. После этого желтый индикатор НЕИСПРАВНОСТЬ начнет мигать. Примерно через полминуты мигание прекратится и начнет мигать зеленый индикатор ДЕЖУРНЫЙ РЕЖИМ, это означает, что юстировка усиления выполнена успешно.

**Замечание:** Внимательно следите, чтобы на этом этапе не блокировалась линия между детектором и рефлектором.

4. Установите декоративную крышку, защелкнув ее на светофильтре.

**Замечание:** Если декоративная крышка была покрашена, перед ее установкой убедитесь, что краска полностью высохла.

### Этап 5. Заключительная проверка

Этот этап необходим для того, чтобы убедиться в правильности установки детектора и в том, что детектор имеет соответствующий уровень чувствительности.

1. При функционирующем извещателе и ПКП (в зависимости от типа контрольной панели этот режим может индцироваться миганием зеленого индикатора), полностью закройте рефлектор не отражающим материалом. Примерно через 30 секунд детектор должен перейти либо в режим НЕИСПРАВНОСТЬ, либо в режим ПОЖАР. Если детектор не перешел в режим НЕИСПРАВНОСТЬ или ПОЖАР, проверьте правильность установки извещателя и рефлектора.

2. Проведите проверку чувствительности детектора, как описано ниже в разделе ТЕСТИРОВАНИЕ ЧУВСТВИТЕЛЬНОСТИ.

### УСТАНОВКА ЧУВСТВИТЕЛЬНОСТИ

Чувствительность детектора может быть установлена только при снятом светофильтре, когда детектор вышел из режима точной юстировки. Чтобы войти в режим выбора уровня чувствительности, нажмите один раз кнопку ЧУВСТВИТЕЛЬНОСТЬ (см. рис. 6). Включится цифровой индикатор и покажет текущее значение чувствительности в процентах затухания. Нажмите снова кнопку ЧУВСТВИТЕЛЬНОСТЬ, чтобы установить другое значение чувствительности. После установки требуемого значения чувствительности (см. табл. 1) извещатель, примерно через 7 секунд, автоматически выйдет из режима индикации уровня чувствительности, если в дальнейшем никакие кнопки не будут нажиматься. В дополнение к четырем

стандартным уровням чувствительности детектор имеет два адаптивных уровня.

Таблица 1

Порог чувствительности	% Затухания	Показания
Уровень 1	25	25
Уровень 2	30	30
Уровень 3	40	40
Уровень 4	50	50
Адаптивный уровень 1	от 30 до 50	A1
Адаптивный уровень 2	от 40 до 50	A2

Когда выбран адаптивный уровень, детектор будет автоматически корректировать в заданных пределах свою чувствительность, используя специальный алгоритм определения оптимального значения чувствительности для данных условий эксплуатации. Чувствительность будет непрерывно уточняться в пределах выбранного диапазона по графику 1.

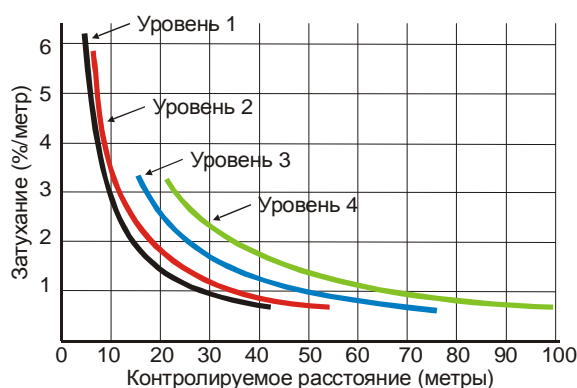


График 1

Значение затухания может быть переведено в удельную оптическую плотность среды в процент/метр в предположении равномерной плотности дыма на протяжении контролируемой зоны. По кривым на графике 1 можно соотнести значение чувствительности линейного извещателя с удельной оптической плотностью в %/м.

### ТЕСТИРОВАНИЕ ЧУВСТВИТЕЛЬНОСТИ

#### ЗАМЕЧАНИЯ:

1. Перед тестированием уведомите соответствующие службы о том, что будет проводиться тестирование дымового датчика и, следовательно, временно система не будет работать. Отключите зону или систему для исключения выдачи нежелательных сигналов ПОЖАР на внешние устройства.
2. Перед тестированием детектора проверьте наличие мигания зеленого индикатора приемопередатчика и отсутствие затенения или блокировки луча. Если нет вспышек зеленого индикатора и не индицируется режим НЕИСПРАВНОСТЬ или ПОЖАР, напряжение питания было отключено от детектора.

Детектор должен быть протестирован после установки и при периодическом обслуживании. Чувствительность извещателя 6500R может быть протестирована следующим образом:

#### Метод калиброванных тестовых фильтров

Чувствительность детектора может быть протестирована при использовании светонепроницаемого не отражающего предмета, чтобы закрыть рефлектор на соответствующую величину по шкале рефлектора, см. рис. 10.

1. Уточните уровень чувствительности детектора в % затухания. См. раздел УСТАНОВКА ЧУВСТВИТЕЛЬНОСТИ этой инструкции для определения установленного уровня чувствительности, если он не известен.
2. Расположите блокирующий предмет перед рефлектором, выравнивая его по отметке, значение которой на 10 меньше установленной чувствительности в % затухания. Детектор не должен перейти в режим ПОЖАР или НЕИСПРАВНОСТЬ. Держите предмет перед рефлектором в течение минимум 1 минуты.
3. Расположите блокирующий предмет перед рефлектором, выравнивая его по отметке, значение которой на 10 больше установленной чувствительности в % затухания. Детектор должен перейти в режим ПОЖАР не позднее, чем через 1 минуту.
4. Детектор может быть переведен в дежурный режим кнопкой СБРОС или дистанционно.

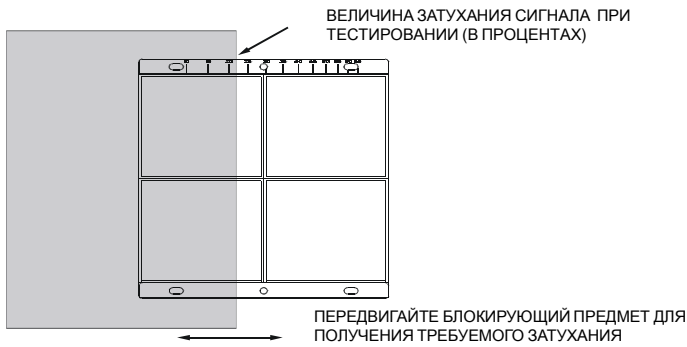


Рис. 10. Процедура тестирования затенением рефлектора

#### Тестовые проверки неисправности

Если происходит отказ детектора по чувствительности или при проведении функциональных тестов, несколько шагов должны быть сделаны перед заменой устройства для уточнения ситуации: отказал детектор или он просто требует повторной юстировки. Эти шаги включают в себя:

1. Проверьте подключение всех проводников и соответствие установленного напряжения питания техническим характеристикам детектора.
2. Убедитесь в том, что на оптической оси нет какой-либо преграды и вблизи ее нет зеркальных объектов. В обязательном порядке требуется, по крайней мере, 90% от принятого излучения от одиночного рефлектора, иначе чувствительность не может быть гарантирована.
3. Проведите техническое обслуживание в соответствии с данными инструкциями. Повторите процедуру тестирования. Если детектор остается в режиме НЕИСПРАВНОСТЬ, перейдите к шагу 4.
4. Повторите процедуру юстировки в соответствии с настоящей инструкцией. Если юстировка выполнена успешно, повторите процедуру тестирования. Если детектор индицирует неисправность, он подлежит возврату для ремонта.

#### ТЕХНИЧЕСКОЕ ОБСЛУЖИВАНИЕ

**Замечание:** Перед чисткой детектора уведомите соответствующие службы о том, что производится техническое обслуживание дымового датчика и, следовательно, система временно не будет работать. Отключите зону или систему для исключения нежелательных сигналов ПОЖАР.

Очистите наружную поверхность светофильтра и рефлектора мягкой, неворсистой, влажной тканью.

**ПРИМЕЧАНИЕ** - запрещается использовать для протирки светофильтра и рефлектора нашатырный спирт и ацетонсодержащие жидкости!

#### Функциональное тестирование

Для периодического технического обслуживания и функционального тестирования детекторы могут быть протестированы методом затенения рефлектора или дистанционно с выносного пульта управления 6500RTS-KEY, RTS151, RTS451, RTS151KEY, RTS451 KEY. Следуйте инструкциям, прилагаемым к пульту управления для корректного использования.

Извещатель 6500RS имеет встроенное устройство для проверки чувствительности, состоящее из калиброванного фильтра, соединенного с серводвигателем внутри оптической системы датчика. Когда включается режим тестирования с выносного пульта управления или кнопкой ТЕСТ, тестовый фильтр перемещается в зону луча. Изменение уровня сигнала вызывает переход извещателя в режим ПОЖАР. Если чувствительность детектора не соответствует установленной, детектор переходит в режим НЕИСПРАВНОСТЬ.

**Замечание:** Этот тест должен удовлетворять большинству местных требований по периодическому обслуживанию и требованиям по тестированию.

Если детектор не прошел этот тест, обратитесь к тестовым проверкам неисправности, приведенным выше.

#### ПОКРАСКА

Декоративная крышка может быть покрашена в желаемый цвет эмалью или акриловой краской при помощи кисти или аэрозоля.

**Замечание:** Не допускается покраска поверхности светофильтра. При тестировании с помощью выносного пульта 6500RTS-KEY одновременно контролируется уровень запыленности светофильтра и рефлектора по числу вспышек желтого индикатора "Неисправность". Если индикатор не мигает - запыление составляет менее 10% от диапазона автокомпенсации. Мигает один раз с

периодом примерно 10 сек. - запыление от 10 до 20%, два раза - запыление от 20% до 30%, ..., девять раз - более 90 %, но менее 100%. Данная функция позволяет спланировать сроки проведения технического обслуживания.

#### ГАРАНТИИ

Фирма System Sensor гарантирует работоспособность устройства в течение 3-х лет со дня изготовления при соблюдении указанных в настоящем документе условий эксплуатации, при регулярном техническом обслуживании, при защите от механических ударов и повреждений. Дата выпуска указана в правом нижнем углу шильдика на плате приемо-передатчика в виде 4-х значного числа, где первые две цифры указывают год, а вторые две - неделю выпуска. Буква "М" после цифр - место изготовления (г.Москва). Если дефекты обнаружались, обратитесь в компанию Систем Сенсор Фаир Детекторс или к дистрибьютору компании Систем Сенсор Фаир Детекторс, у которого было приобретено устройство. Компания не гарантирует работоспособность устройства, если условия эксплуатации отличаются от указанных в разделе ТЕХНИЧЕСКИЕ ХАРАКТЕРИСТИКИ. Компания не обязана ремонтировать или заменять устройства, которые стали неисправными вследствие механического повреждения, использования не по назначению, или не в соответствии с требованиями предыдущих разделов настоящего документа, модификаций или изменений, имевших место после изготовления. Компания несет ответственность только за те нарушения, которые были допущены по вине самой компании.

#### РЕКОМЕНДАЦИИ ПО РАЗМЕЩЕНИЮ

При максимальном расстоянии оптической оси от перекрытия не более 600 мм расстояние в горизонтальной проекции не должно превышать: между оптическими осями извещателей 9 м, от оптической оси извещателя до стены 4,5 м. Высота защищаемого помещения при установке извещателей в 1 ярус - не более 12 м, в 2 яруса - не более 21 м (см. СП5.13130.2009).

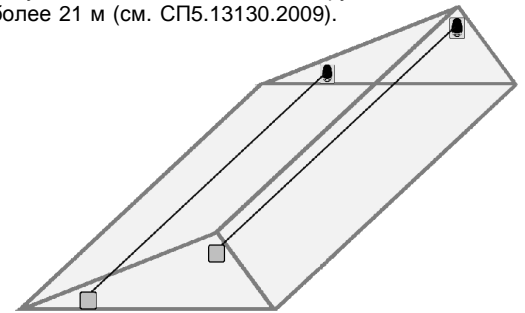


Рис 11. Крепление извещателя и рефлектора непосредственно на стену.

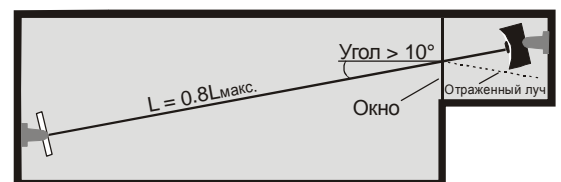


Рис 12. Работа извещателя через застекленное окно, при этом угол между лучом датчика и нормалью к стеклу должен быть больше 10°. Допускается работа через многослойное стекло.

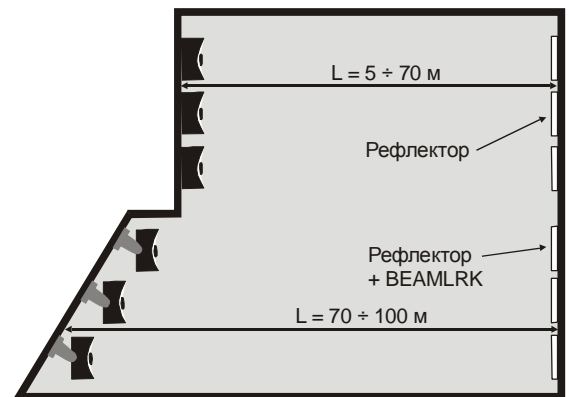
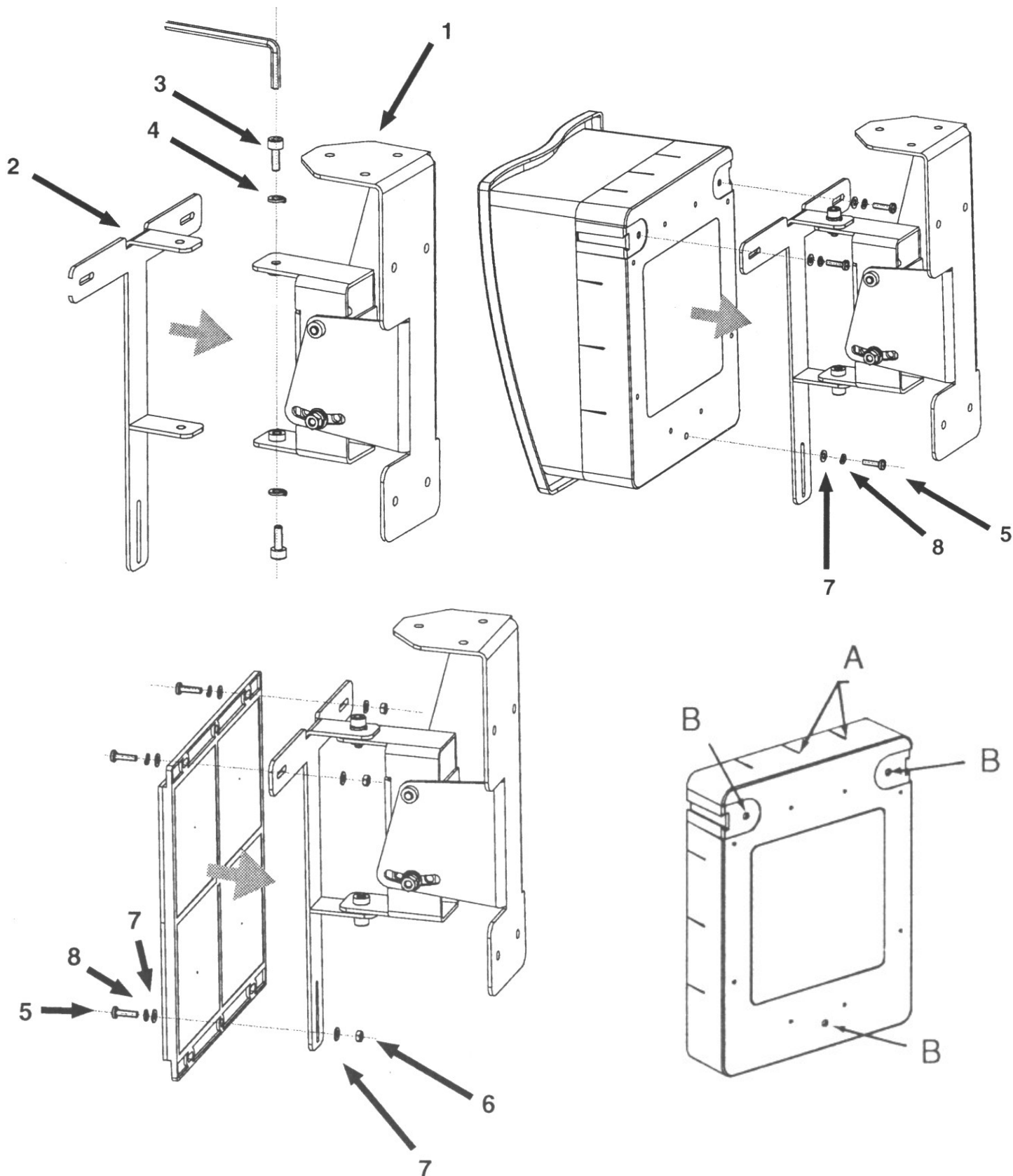


Рис 13. Извещатели и рефлекторы крепятся на стену. При угле установки больше 10° относительно друг друга извещатели крепятся с помощью кронштейнов 6500-ММК, а рефлекторы 6500-LRK крепятся непосредственно на стену.

ПРИЛОЖЕНИЕ III. УСТАНОВКА МОНТАЖНОГО КОМПЛЕКТА 6500-ММК С ИСПОЛЬЗОВАНИЕМ 6500-СМК



- 1 - Основание кронштейна
- 2 - Т-образный держатель
- 3 - Крепежный болт с шестигранной утопленной головкой М6х15мм
- 4 - Шайба пружинная М6
- 5 - Крепежный винт М4х16мм
- 6 - Шестигранная гайка М4
- 7 - Шайба М4
- 8 - Шайба пружинная М4

- А - Разметка отверстий для подвода шлейфов
- В - Запрессованные гайки

**ПРИЛОЖЕНИЕ IV. РЕЖИМЫ РАБОТЫ И ПРИЧИНЫ НЕИСПРАВНОСТИ**

Режим	Красный	Желтый	Зеленый	Цифровой индикатор	Произведенное воздействие	ПОЖАР		НЕИСПРАВНОСТЬ		Комментарии и предполагаемые виды неисправности
						Контакты реле	ВУОС	Контакты реле	ВУОС	
Дежурный	Выкл	Выкл	Мигает	Выкл	Успешное завершение инициализации или сброса после сброса извещателя	Разомкнуты	Выкл	Замкнуты	Выкл	—
Юстировка	Выкл	Вкл	Выкл	99, или "-", при корректной усилении, или «Lo» при низком уровне	Включен режим юстировки кнопкой ЮСТИРОВКА	Разомкнуты	Выкл	Разомкнуты	Вкл	—
ПОЖАР	Вкл	Выкл	Выкл	Выкл	Дым, тестовый фильтр, 6500 RTS-KEY	Замкнуты	Вкл	Замкнуты	Выкл	—
НЕИСПРАВНОСТЬ: граница автокомпенсации - повышение сигнала	Выкл	3 вспышки	Мигает	Выкл	Верхний предел диапазона автокомпенсации чувствительности	Разомкнуты	Выкл	Разомкнуты	Вкл	- Солнечный свет попадает в сектор ± 10° относительно оптической оси - Переустановите извещатель
НЕИСПРАВНОСТЬ: граница автокомпенсации - снижение сигнала	Выкл	2 вспышки	Мигает	Выкл	Нижний предел диапазона автокомпенсации чувствительности	Разомкнуты	Выкл	Разомкнуты	Вкл	- Очистите светофильтр извещателя и рефлектор от пыли
НЕИСПРАВНОСТЬ: превышение уровня сигнала	Выкл	2 вспышки	Мигает	Выкл	Увеличение уровня отраженного сигнала	Разомкнуты	Выкл	Разомкнуты	Вкл	- Проверить контролируемую зону между извещателем и рефлектором на наличие посторонних отражающих объектов
НЕИСПРАВНОСТЬ: блокировка отраженного сигнала	Выкл	4 вспышки	Выкл	Выкл	Блокировка луча	Разомкнуты	Выкл	Разомкнуты	Вкл	- Устраните блокировку луча - Неисправность блока
НЕИСПРАВНОСТЬ: отсутствие сигнала длительное время	Вкл	4 вспышки	Выкл	Выкл	Блокировка луча	Замкнуты	Выкл	Разомкнуты	Вкл	- Устраните блокировку луча - Неисправность блока
Инициализация: питание включено	Выкл	Мигает до завершения	Мигает	Выкл	Включение источника питания	Разомкнуты	Выкл	Замкнуты	Выкл	—
Инициализация: выход из режима юстировки	Выкл	Мигает до завершения	Мигает	Выкл	Нажатие кнопки RESET (СБРОС) после юстировки	Разомкнуты	Выкл	Замкнуты	Выкл	—
Режим ТЕСТ (6500RS): положительный результат	Вкл	Выкл	Выкл	Выкл	Ключ 6500 RTS-KEY в положении ТЕСТ	Замкнуты	Вкл	Замкнуты	Выкл	Остается в режиме ПОЖАР до сброса
Режим ТЕСТ (6500RS): отрицательный результат	Выкл	Включен до сброса или до истечения времени	Мигает	Выкл	Ключ 6500 RTS-KEY в положении ТЕСТ	Разомкнуты	Выкл	Разомкнуты	Вкл	Остается в режиме НЕИСПРАВНОСТЬ до сброса или до истечения времени
Режим ТЕСТ (6500R): результат отрицательный	Выкл	Как в режиме НЕИСПРАВНОСТЬ	Мигает	Выкл	Ключ 6500 RTS-KEY в положении ТЕСТ	Разомкнуты	Выкл	Разомкнуты	Вкл	Остается в режиме НЕИСПРАВНОСТЬ до сброса или до истечения времени
Режим ТЕСТ (6500R): положительный результат	Вкл	Выкл	Выкл	Выкл	Ключ 6500 RTS-KEY в положении ТЕСТ	Замкнуты	Вкл	Замкнуты	Выкл	Остается в режиме ПОЖАР до сброса Выкл – запыление светофильтра и рефлектора менее 10%
Режим ТЕСТ (6500R/RS): положительный результат	Вкл	Выкл	Выкл	Выкл	Ключ 6500 RTS-KEY в положении ТЕСТ	Замкнуты	Вкл	Замкнуты	Мигает 1 – 9 раз	Мигает 1 раз примерно в 10сек – запыление от 10% до 20% Мигает 2 раза – запыление от 20% до 30% ..... Мигает 9 раз – запыление более 90%