



**ИБП 1224 исп. 1, исп. 2**

Источник вторичного электропитания  
резервированный





## Оглавление

1	ВВЕДЕНИЕ.....	5
2	НАЗНАЧЕНИЕ.....	5
3	ТЕХНИЧЕСКИЕ ДАННЫЕ .....	6
4	УСТРОЙСТВО И РАБОТА ИБП.....	11
5	УКАЗАНИЕ МЕР БЕЗОПАСНОСТИ .....	18
6	ПОРЯДОК УСТАНОВКИ И ПОДГОТОВКА ИБП К РАБОТЕ.....	18
7	ЭКСПЛУАТАЦИЯ АККУМУЛЯТОРНЫХ БАТАРЕЙ.....	20
8	ПРОВЕРКА РАБОТОСПОСОБНОСТИ ИБП .....	20
9	ТЕХНИЧЕСКОЕ ОБСЛУЖИВАНИЕ.....	21
10	МАРКИРОВКА .....	22
11	УПАКОВКА .....	22
12	ХРАНЕНИЕ, ТРАНСПОРТИРОВАНИЕ И УТИЛИЗАЦИЯ.....	23
13	ГАРАНТИИ ИЗГОТОВИТЕЛЯ .....	23
14	СВЕДЕНИЯ ОБ ИЗГОТОВИТЕЛЕ .....	23
15	СВЕДЕНИЯ О РЕКЛАМАЦИЯХ .....	23
16	КОМПЛЕКТ ПОСТАВКИ.....	23
17	РЕДАКЦИЯ ДОКУМЕНТА.....	24



**Внимание!** Изделие содержит опасные напряжения – при монтаже, эксплуатации и регламентных работах необходимо соблюдать меры безопасности при работе с оборудованием до 1000 В.

Неправильная полярность подключения аккумуляторной батареи, “переплюсовка” выходных клемм подключения может привести к выходу ИБП из строя.



## 1 ВВЕДЕНИЕ

Настоящее руководство по эксплуатации предназначено для правильного использования, транспортировки и технического обслуживания источников вторичного электропитания резервированных ИБП-1224 исп. 1, исп. 2.

ИБП-1224 исп. 1, исп. 2 входят в состав интегрированной системы безопасности ИСБ «ИНДИГИРКА» НЛВТ.425513.111 ТУ.

## 2 НАЗНАЧЕНИЕ

2.1. Источники бесперебойного питания ИБП-1224 исп. 1, исп. 2 (в дальнейшем ИБП) предназначены для электропитания напряжением постоянного тока устройств системы охранно-пожарной сигнализации, аппаратуры управления установок пожаротушения и инженерного оборудования совместно с приборами приемно-контрольными (и управления) ППКОПУ 01059-1000-3 «Р-08», ППКОП 01059-100-4 «Р-060» и т.п.

2.2. ИБП имеет три выхода для подключения нагрузки, включая:

для ИБП-1224 исп. 1

- выход 1 - (21,0 ... 28,0 ) В, 1,5 А, максимальный ток в течение 10 с, не более 3 А;
- выход 2 - (21,0 ... 28,0 ) В, 1,5 А, максимальный ток в течение 10 с, не более 3 А;
- выход 3 - (12,5 ... 13,0 ) В, 2 А, максимальный ток в течение 10 с, не более 3 А;

для ИБП-1224 исп. 2

- выход 1 - (21,0 ... 28,0 ) В, 4 А, максимальный ток в течение 10 с, не более 5 А;
- выход 2 - (21,0 ... 28,0 ) В, 4 А, максимальный ток в течение 10 с, не более 5 А;
- выход 3 - (12,5 ... 13,0 ) В, 3 А, максимальный ток в течение 10 с, не более 5 А;

и возможность работы от аккумуляторной батареи ( БА ).

2.3. Источники обеспечивают:

- автоматический переход на резервное питание при отключении сети переменного тока;
- контроль наличия сети переменного тока;
- контроль наличия и состояния аккумуляторной батареи ( БА );
- заряд аккумуляторной батареи при наличии сети переменного тока;
- предохранение аккумуляторной батареи от глубокого разряда;
- защиту выходов от короткого замыкания и перегрузки;
- защиту выходов от перенапряжения;
- формирование сигналов встроенного контроля и диагностики;
- формирование сигнала несанкционированного вскрытия ИБП;
- передачу состояния ИБП на блок центральный процессорный(БЦП) по линии связи типа «токовая петля» или RS-485.

2.4. Источники предназначены для эксплуатации в закрытых помещениях.

2.5. По степени защищенности от воздействия окружающей среды в соответствии с ГОСТ 14254-96 конструкция корпуса обеспечивает степень защиты оболочки –IP20.

2.6. Условия эксплуатации:

- температура окружающей среды от –10 до +40 °С;
- относительная влажность воздуха не более 93% (при +40 С, без конденсации влаги);
- отсутствие в воздухе паров агрессивных сред (кислот, щелочей и прочих).

**3 ТЕХНИЧЕСКИЕ ДАННЫЕ**

- 3.1. Напряжение первичной сети переменного тока 220 В  $^{+10\%}$  $_{-15\%}$ , частотой (50±1) Гц.  
 3.2. Электрические параметры источников питания приведены в Таблица 1.

**Таблица 1**

№ п/п	Наименование параметра	Значение		
		Исп. 1	Исп. 2	
1.	Напряжение первичной сети переменного тока частотой (50±1) Гц, В	187 ... 242		
2.	Количество выходов	3		
3.	Мощность, потребляемая от сети переменного тока при номинальном токе всех выходов, Вт, не более	150	350	
4.	Выходное напряжение постоянного тока 1-го выхода, В	При наличии напряжения сети переменного тока	27,0 ... 28	
		При пропадании напряжения сети переменного тока	21,0 ... 27,0	21,0 ... 27,0
5.	Номинальный ток 1-го выхода, А, не более	1,5	4	
6.	Максимальный ток 1-го выхода(в течение не более 10 с), А	3	5	
7.	Выходное напряжение постоянного тока 2-го выхода, В	При наличии напряжения сети переменного тока	27,0 ... 28	
		При пропадании напряжения сети переменного тока	21,0 ... 27,0	21,0 ... 27,0
8.	Номинальный ток 2-го выхода, А, не более	1,5	4	
9.	Максимальный ток 2-го выхода(в течение не более 10 с), А	3	5	
10.	Выходное напряжение постоянного тока 3-го выхода, В	При наличии напряжения сети переменного тока	12,5 ... 13,0	
		При пропадании напряжения сети переменного тока	12,5 ... 13,0	
11.	Номинальный ток 3-го выхода, А, не более	2	3	
12.	Максимальный ток 3-го выхода(в течение не более 10 с), А	3	5	
13.	Максимальный ток заряда аккумуляторов, А	1,0	2,0	
14.	Амплитуда пульсаций, мВ, не более	200		
15.	Напряжение автоматического отключения аккумулятора от нагрузки при разряде, В	19,0 ... 20,0		

ИБП-1224 исп.1, исп. 2 . Руководство по эксплуатации

16.	Максимальная емкость аккумуляторов, А ч	17	34
17.	Номинальное напряжение аккумуляторной батареи, В (не менее 2-х БА по 12 В)	24	
18.	Интерфейс связи с БЦП	RS-485	
19.	Максимальная протяженность линии связи БЦП с СУ (без ретрансляторов), м	1200	
20.	Линия связи	Симметричная экранированная витая пара	
21.	Скорость обмена с СУ, бод	9600, 19200	
22.	Характеристика выхода сигнала “Исправность”.	Гальванически-развязанный	
23.	Максимальное напряжение выхода сигнала “Исправность”(при состоянии “закрыт”), В	30	
24.	Ток утечки выхода сигнала “Исправность”(при состоянии “закрыт”), мкА, не более	1	
25.	Максимальное падение напряжения на выходе сигнала “Исправность”(при состоянии “открыт”), В	1,2	
26.	Максимальный ток выхода сигнала “Исправность”(при состоянии “открыт”), мА, не более	30	
27.	Размеры зоны расположения аккумуляторов, мм, не менее	365x180x90	400x190x150
28.	Габаритные размеры, мм, не более	385x335x95	432x355x170
29.	Масса(без БА), кг, не более	4,5	8,5

3.3. Мощность, потребляемая от сети переменного тока на холостом ходу, не более 25 Вт.

3.4. Собственный ток потребления при работе от БА, не более 0,1 А.

3.5. ИБП обеспечивает защиту от короткого замыкания и перегрузки.

3.6. ИБП защищен автоматическим выключателем (автомат защиты на ток 6А) в цепи питания от сети 220 В.

3.7. Выходные цепи U1 и U2 защищены схемой защиты от короткого замыкания самовосстанавливающимися предохранителями.

Выход U3 защищен от перенапряжения плавким предохранителем на ток 6,3 А (FU6) и самовосстанавливающимся предохранителем.

3.8. Цепь подключения БА защищена плавким предохранителем на ток 15 А.

3.9. ИБП обеспечивает автоматический контроль наличия и исправности аккумуляторной батареи.

3.10. ИБП имеет встроенное зарядное устройство, которое обеспечивает заряд аккумулятора.

3.11. ИБП обеспечивает отключение БА при разряде до уровня 19,0 ... 20,0 В.

3.12. ИБП обеспечивает индикацию режимов работы в соответствии с Таблица 2.

3.13. ИБП обеспечивает передачу данных по линии связи RS-485 при скоростях передачи, бит/с – 9600/19200.

3.14. Сигнал “Исправность” выдается в виде коммутации в подключенной внешней цепи сигнализации постоянного тока не более 30 мА при напряжении коммутации не более 30 В. Сигнал “Неисправность” выдается в виде прерывания коммутации внешней цепи сигнализации в следующих случаях:

- напряжение в сети в норме, БА отсутствует или неисправна;
- напряжение в сети отсутствует, БА разряжена до 22 В;
- несанкционированное вскрытие ИБП (при включенном тампере);
- нет выходного напряжения на любом из выходов.

3.15.Уровень радиопомех, создаваемых источником, не превышает значений , установленных ГОСТ Р 50009-2000.

3.16.Средняя наработка на отказ составляет не менее 40000 часов. Вероятность безотказной работы прибора не менее 0,99 за 1000 часов.

3.17.Средний срок службы не менее 10 лет.



Таблица 2

№ п/п	Наименование индикатора	Состояние сети переменного тока, аккумуляторной батареи и узлов ИБП	Состояние индикатора	Звук. сигнал
1.	“Сеть” – режим работы ИБП от сети переменного тока.	Напряжение сети в пределах нормы.	Непрерывное свечение	нет
		Напряжение сети отсутствует.	Нет свечения.	нет
2.	“Резерв” - режим работы ИБП от БА.	Напряжение сети в пределах нормы.	Нет свечения.	нет
		Напряжение сети отсутствует.	Непрерывное свечение.	нет
3.	“Состояние БА” - наличие и состояние БА (индикатор «Акк»).	Напряжение сети в норме. БА - в наличии, заряжена.	Непрерывное свечение (зеленый цвет).	нет
		Напряжение сети в норме. БА разряжена.	Непрерывное свечение (желтый цвет)	нет
		Напряжение сети в норме. БА отсутствует или плохого качества, перегорел предохранитель FU4.	Прерывистое свечение (красный цвет)	есть
		Напряжение в сети отсутствует. Работа ИБП от БА.	Непрерывное свечение (зеленый цвет).	нет
		Напряжение в сети отсутствует. БА разряжена до 23 В.	Непрерывное свечение (желтый цвет)	нет
		Напряжение в сети отсутствует. БА разряжена до ~22 В.	Прерывистое свечение (красный цвет)	есть
		Напряжение сети в норме. Включен режим “Работа ИБП без БА.	Прерывистое свечение (желтый цвет)	нет
4.	“Неисправность”	Напряжение сети в пределах нормы. БА- в наличии, заряжена.	Нет свечения.	нет
		Напряжение сети в норме. БА отсутствует или плохого качества (перемычка «работа без БА» разомкнута)	Нет свечения	есть
		Несанкционированное вскрытие ИБП (при включенном тампере).	Прерывистое свечение	есть

№ п/ п	Наименование ин- дикатора	Состояние сети пере- менного тока, аккумуля- торной батареи и уз- лов ИБП	Состояние индика- тора	Звук. сигнал
		Напряжение сети в нор- ме. БА - в норме. Нет выходного напряжения на одном из выходов .	Непрерывное свече- ние	есть

#### 4 УСТРОЙСТВО И РАБОТА ИБП.

4.1 ИБП преобразует входное напряжение переменного тока в выходное напряжение постоянного тока.

4.2 Электрическая функциональная схема ИБП представлена на Рис. 1. В ее состав входят следующие узлы и блоки:

- автомат защиты QF1;
- модуль питания;
- источник питания 5В;
- источник питания 12В;
- схема защиты от перенапряжений и КЗ;
- выходные цепи U1 и U2;
- схема заряда БА;
- схема контроля БА;
- схема отключения БА;
- микроконтроллер;
- индикаторы состояния и переключатели режимов работы;
- схема звуковой сигнализации состояния ИБП;
- преобразователь линии связи RS-485 и индикатор работы линии связи;
- формирователь сигнала «Исправность» (линия связи типа токовая петля);
- датчик вскрытия корпуса.

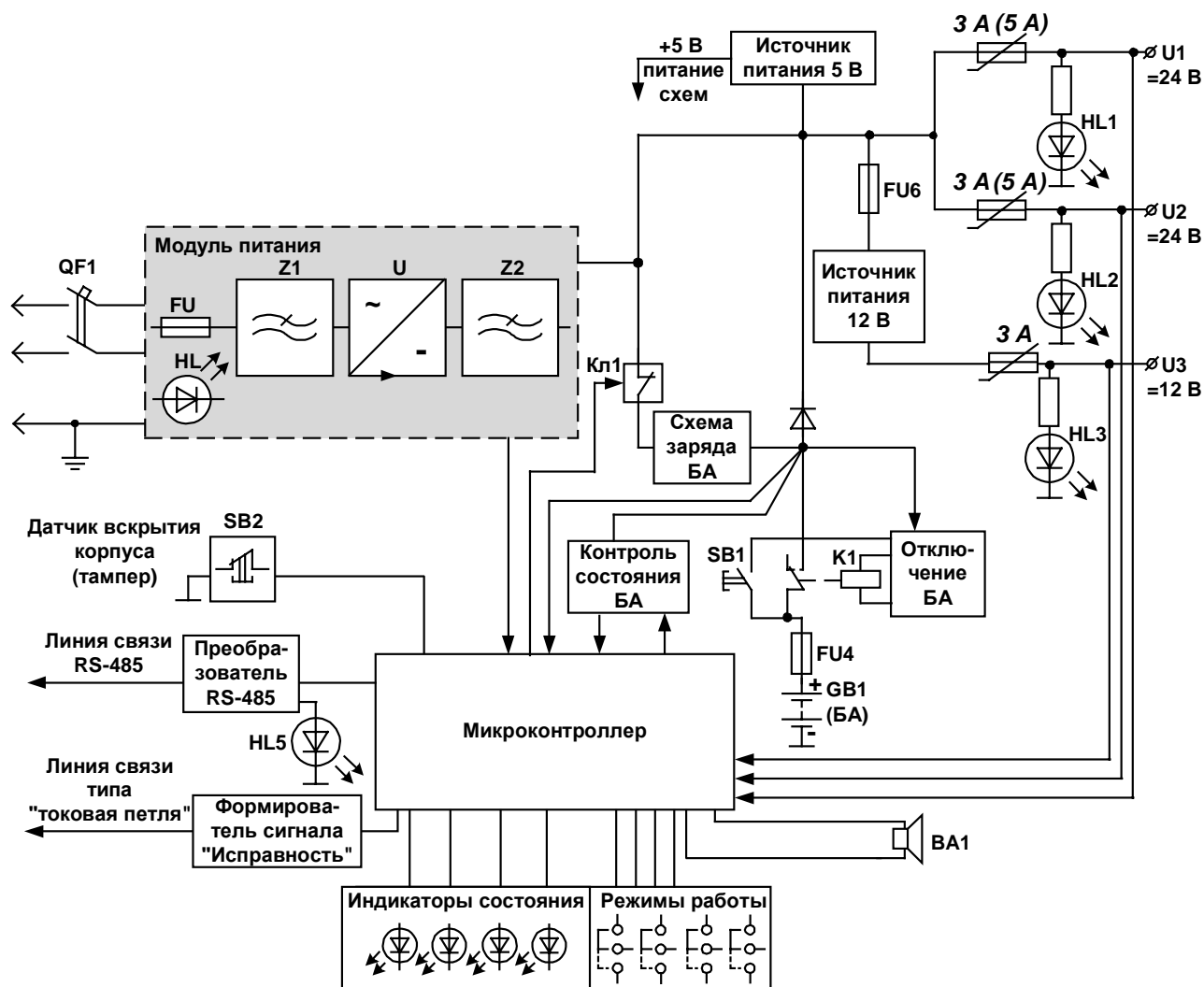


Рис. 1 Электрическая функциональная схема ИБП-1224 исп. 1, исп. 2 (в скобках указаны значения для исп. 2)

#### 4.3 Работа источника бесперебойного питания:

Напряжение сети переменного тока через автомат защиты **QF1** подается на вход модуля питания.

В состав модуля питания входят: входной фильтр **Z1**, импульсный преобразователь переменного напряжения питания ~220В, 50 Гц в постоянное **U** и выходной фильтр **Z2**. Входные цепи модуля питания защищены предохранителем **FU** (6А). Индикация исправности работы модуля осуществляется светодиодом **HL**, установленным на плате модуля под защитной крышкой. Модуль обеспечивает гальваническую развязку от питающего напряжения переменного тока и выдает на выходе напряжение постоянного тока – 28 В.

С выхода модуля питания напряжение постоянного тока поступает на входы источника питания 5 В, обеспечивающего напряжением питания все узлы и схемы ИБП, источника питания 12 В (**U3**), имеющего защиту от перенапряжения на входе **FU6** (6,3 А) и защиту на выходе от КЗ и перегрузки, на выходы **U1**, **U2** и через электронный ключ в схему в **схему заряда БА**, обеспечивающую режим постоянного подзаряда аккумуляторной батареи.

Для индикации напряжения на выходах **U1**, **U2** и **U3** служат соответственно светодиоды **HL1**, **HL2** и **HL3**.

Схемой контроля состояния БА осуществляется проверка наличия аккумуляторной батареи в ИБП.

Для защиты цепи подключения БА предусмотрен предохранитель **FU4** (15 А).

Включение **БА** (после замены на исправную) происходит автоматически при восстановлении сетевого напряжения или с помощью замыкания кнопки **SB1**.

Если сетевое напряжение отсутствует и аккумуляторная батарея разрядилась ниже допустимого уровня 19В – 20В, то схема отключения БА автоматически выключает ИБП и предохраняет таким образом БА от глубокого разряда.

Микроконтроллер осуществляет контроль состояния выходов **U1**, **U2**, **U3**, состояния БА, наличия входного напряжения, состояния датчика вскрытия корпуса; формирует и передает в БЦП по линии связи RS-485 информационные сообщения о состоянии ИБП; с помощью светодиодных индикаторов и звуковой сигнализации выдает сигналы о состоянии ИБП, перечисленные в Таблица 2, а также формирует сигнал «Исправность».

Передача информации о состоянии ИБП осуществляется по двум выходам. Выход RS-485 служит для передачи информации о состоянии ИБП на центральный блок ППКОП 01059-250-1 «Р-07-3», ППКОПУ 01059-1000-3 «Р-08», ППКОП 01059-100-4 «Р-60» по интерфейсу RS-485 (индикация работы линии связи – **HL5**). По линии связи RS-485 передаются информационные сообщения, включая: «Резерв», «Отсутствие БА», «Разряд БА», «Тампер».

Второй выход используется для передачи сигнала «Исправность». Сигнал «Исправность» выдается только при наличии напряжения на выходах **U1**, **U2**, **U3**, исправной БА, закрытой крышке корпуса ИБП и передается по линии связи способом коммутации тока 10÷30 мА (токовая петля). Для гальванической развязки в этом устройстве применяется оптрон.

Для защиты блока ИБП от несанкционированного вскрытия, в корпусе ИБП расположен датчик вскрытия корпуса (тампер) – **SB2**.

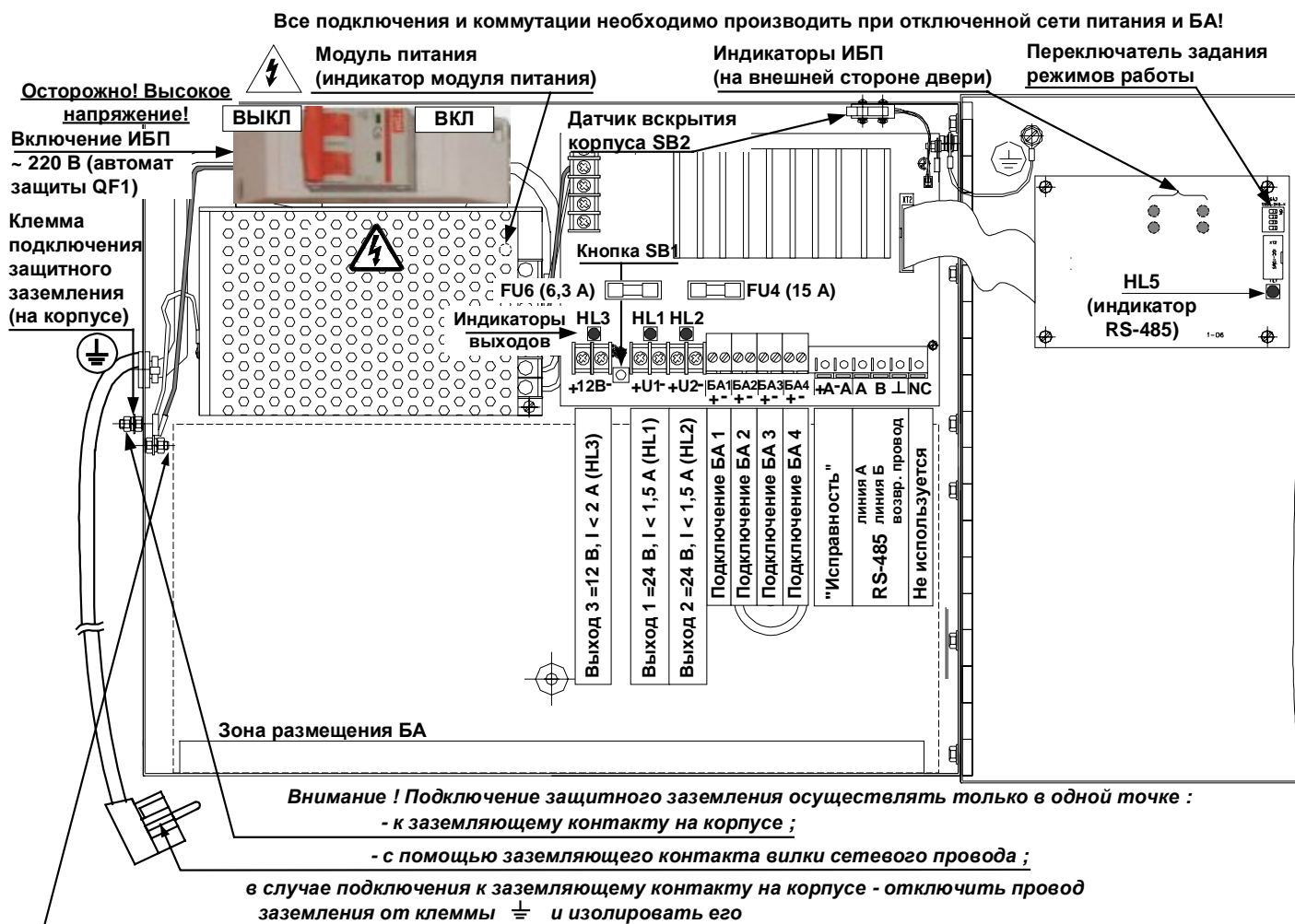
#### 4.4 Устройство блока ИБП.

Блок ИБП представляет собой металлический корпус с дверью, закрывающейся замком. В качестве датчика вскрытия корпуса использован микропереключатель **SB2**. На лицевой панели размещены световые индикаторы: «Сеть», «Резерв», «Неисправность», «Аккумулятор».

Внешний вид ИБП-1224 исп. 1 с открытой дверью представлен на Рис. 2, а ИБП-1224 исп. 2 на Рис. 3. Корпус блока имеет вентиляционные отверстия для отвода тепла. Включение ИБП осуществляется тумблером автомата защиты «Сеть 220 В». На боковых поверхностях корпуса имеются отверстия, через одно из которых пропускается кабель подключения сети «220 В», а через другие – провода линий выходного напряжения и контроля за состоя-

## ИБП-1224 исп.1, исп. 2 . Руководство по эксплуатации

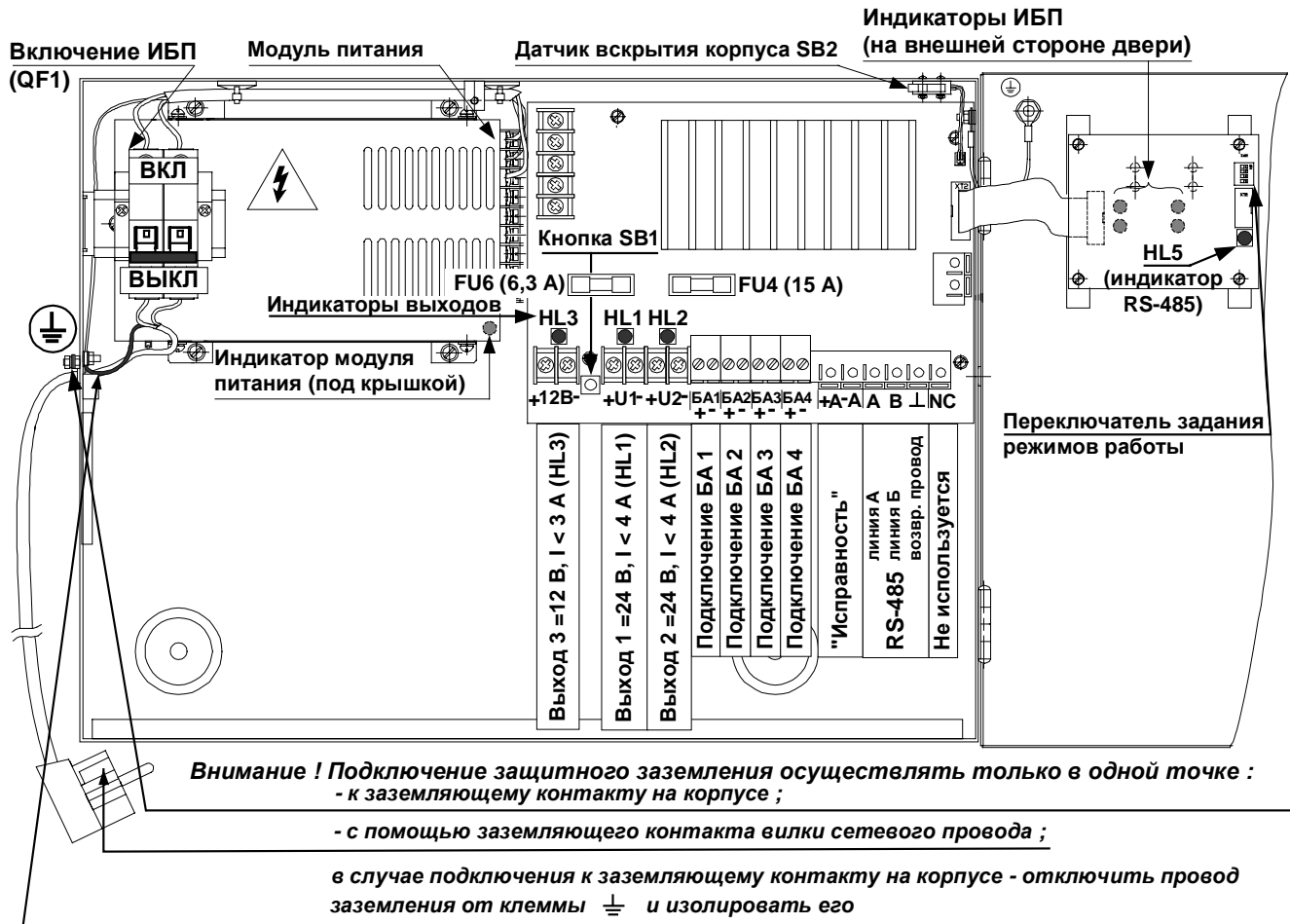
нием БА. Провода подключаются к клеммам присоединительной колодки в соответствии со схемой подключения (Рис. 2 для исп. 1 или Рис. 3 для исп. 2).



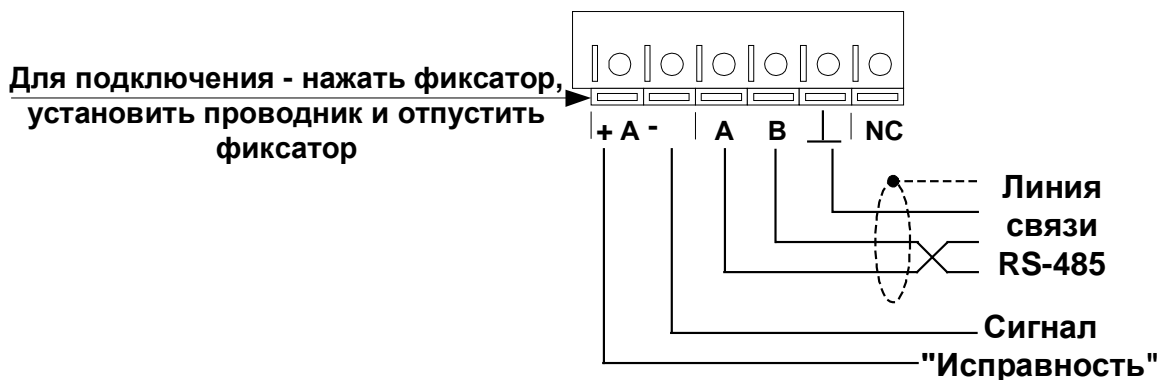
**Рис. 2 Внешний вид ИБП-1224 исп. 1 с открытой дверью (подключение)**

**Осторожно! Высокое напряжение!**

Все подключения и коммутации необходимо производить при отключенной сети питания и БА!



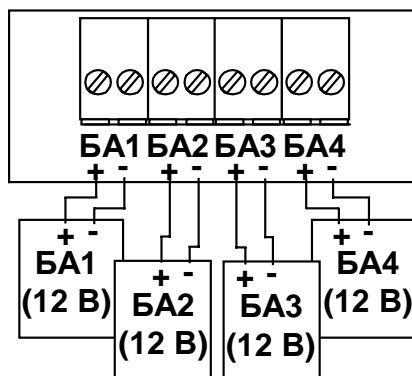
**Рис. 3 Внешний вид ИБП-1224 исп. 2 с открытой дверью (подключение)**



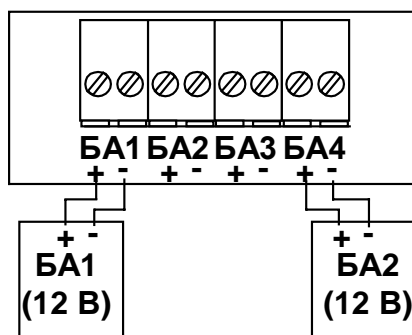
**Рис. 4 Подключение линий связи: RS-485 и сигнала "Исправность"**

Аккумуляторные батареи устанавливаются на дно корпуса и подключаются проводами с красными и синими наконечниками, обозначающими полярность ("+"-красный, "-"-синий) подключения в соответствии со схемой на Рис. 5.

**При подключении БА строго соблюдать полярность!**



а) Схема подключения 4-х БА



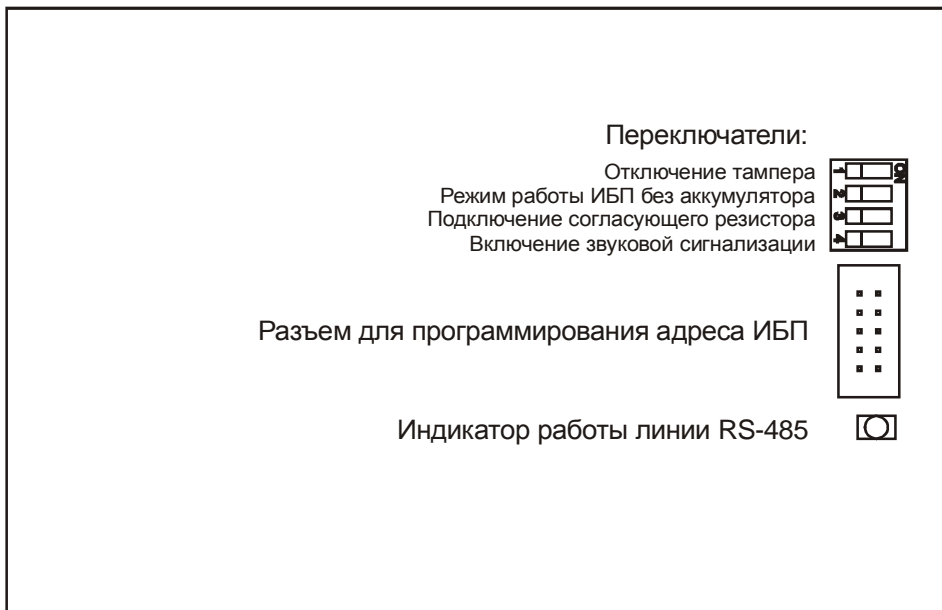
б) Схема подключения 2-х БА

**Рис. 5 Подключение аккумуляторных батарей в ИБП. а) Схема подключения 4-х БА б) Схема подключения 2-х БА**

**Примечание.** В ИБП подключать не менее двух БА и обязательно на разные пары клемм.

Слева на боковой поверхности корпуса расположен винт для подключения защитного заземления (см. Рис. 2 для исп. 1 или Рис. 3 для исп. 2).

4.5 Внутри корпуса на двери размещена плата контроллера состояний (Рис. 6).



**Рис. 6 Внешний вид платы контроллера состояний**

На плате контроллера состояний установлен извещатель для выдачи звукового сигнала (с внутренней стороны платы), группа переключателей, включение любого из которых происходит переводом его в положение «ON»; разъем для задания адреса ИБП и индикатор работы линии RS-485.

Для включения звуковой сигнализации служит переключатель 4.

Отключение тампера производится с помощью переключателя 1 (положение «ON»).

Контроль состояния ИБП при совместной работе с блоком центральным процессорным БЦП ППКОПУ(ППК) осуществляется с прибора по линии связи RS-485.

При этом для задания адреса ИБП в адресном пространстве БЦП «P-08» исп.1, исп.2, исп. 3, исп. 4, исп. 5 и исп. 6 из состава ИСБ «ИНДИГИРКА» используется автономный программатор (RProgLt-07, изготовитель ООО "ВИКИНГ"), задается адрес ИБП в адресном пространстве ППКОП.

**Внимание! При работе ИБП совместно с БЦП ППКОП «P-07-3», БЦП ППКОП «P-060», БЦП ППКОПУ «P-08» исп.1, исп.2, исп. 3, исп. 4, исп. 5 и исп. 6 допускается задание адреса только в диапазоне от 0 до 31 (при производстве во всех ИБП установлен адрес – 1).**

При совместной работе ИБП (начиная с зав. № 10000 и выше) с БЦП исп.8 из состава ИСБ «ИНДИГИРКА», а также с ППК-М, ППК-Е, ППК-Т из состава адресной системы безопасности АСБ «Рубикон»( ТУ 4372-002-72919476-2014) **адресом** ИБП в линии связи RS-485 является его **заводской** (серийный) **номер**. В одной линии связи RS-485 не рекомендуется использовать больше чем 32 ИБП.

При работе ИБП без БА для блокировки сигнала «Неисправность» и отключения индикатора «Неисправность БА» служит переключатель 2. Но независимо от положения переключателя 2 передача сигнала «Отсутствие БА» по линии связи RS-485 не блокируется.

При включении в линию связи RS-485 ИБП последним, для согласования с линией связи с помощью переключателя 3 подключается согласующий резистор.

**Внимание!** При перегрузке выходов или КЗ в течение ~ 30 с произойдет срабатывание устройства защиты от КЗ и перегрузки, в дальнейшем из-за перегрева сработают самовосстанавливающиеся предохранители. В этом случае необходимо отключить сеть ~ 220 В и



ИБП-1224 исп.1, исп. 2 . Руководство по эксплуатации  
аккумуляторные батареи (БА). После устранения КЗ и перегрузки – подключить БА и вклю-  
чить сеть ~ 220 В.

## **5 УКАЗАНИЕ МЕР БЕЗОПАСНОСТИ**

5.1. Перед началом работы с ИБП необходимо ознакомиться с руководством по эксплуатации.

5.2. ИБП должен быть заземлен в соответствии с ПУЭ.

5.3. Все подключения и коммутации необходимо производить при отключенных сети питания и аккумуляторной батарее.

5.4. Допуск к работе и организации работ с ИБП должен осуществляться в полном соответствии с требованиями “Правил технической эксплуатации электроустановок потребителей” и “Правил технической безопасности при эксплуатации электроустановок потребителей”.

5.5. Запрещается использование предохранителей, не соответствующих номиналу, и эксплуатация ИБП без заземления.

## **6 ПОРЯДОК УСТАНОВКИ И ПОДГОТОВКА ИБП К РАБОТЕ**

6.1. ИБП устанавливается в помещении, специально отведенном для размещения устройств охранно-пожарной сигнализации. Допускается размещение ИБП в помещениях с ограниченным доступом посторонних лиц к прибору.

6.2. После вскрытия упаковки произвести внешний осмотр, убедиться в отсутствии видимых механических повреждений.

6.3. Если ИБП находился в условиях отрицательных температур, произвести выдержку при комнатной температуре не менее четырех часов.

6.4. Установка и монтаж.

6.4.1 На месте установки ИБП крепится к стене или другим конструкциям в вертикальном положении. При установке необходимо следить за тем, чтобы не были закрыты вентиляционные отверстия другими устройствами или блоками. Присоединительные размеры ИБП приведены на Рис. 7 для ИБП-1224 исп. 1 или Рис. 8 для ИБП-1224 исп. 2.

6.4.2 Подключение сети ~220 В к блоку ИБП осуществляется через кабель с сетевой вилкой.

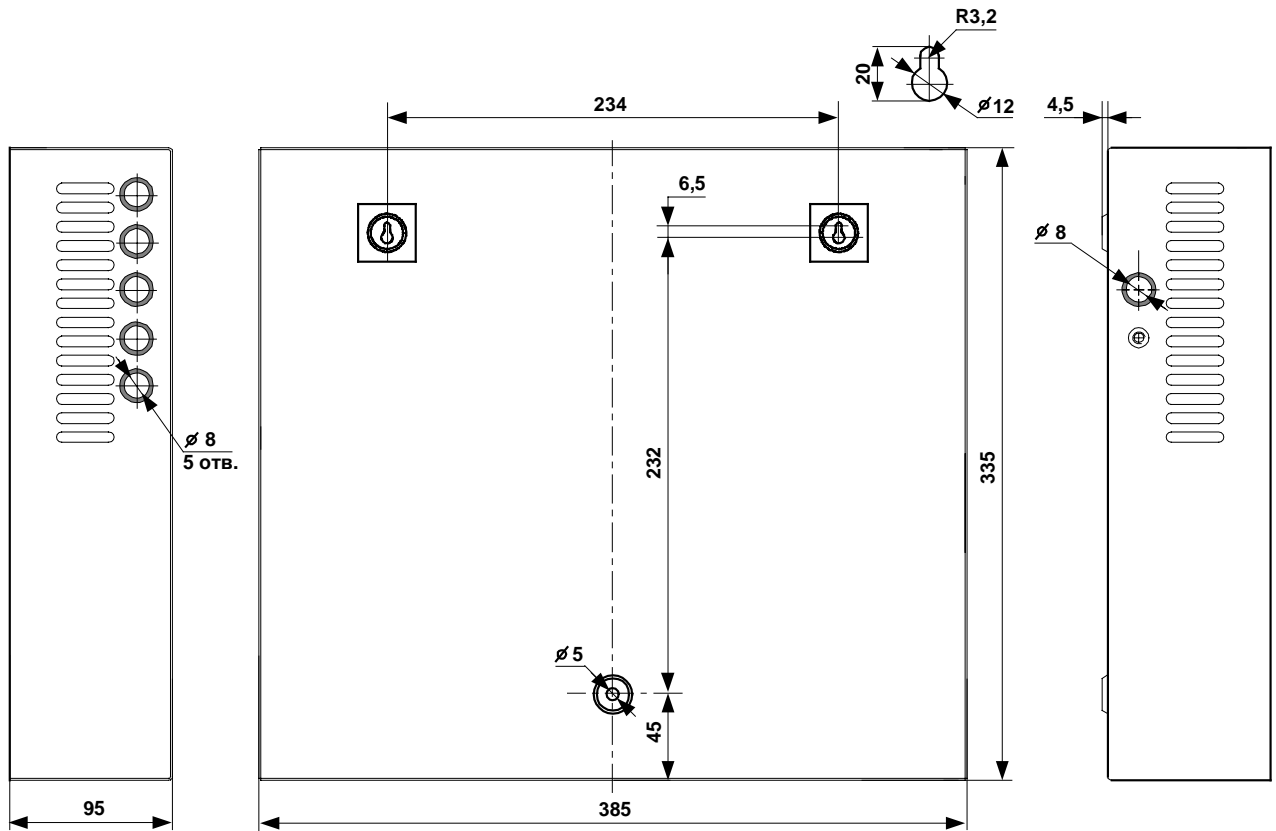


Рис. 7 Присоединительные размеры ИБП-1224 исп. 1

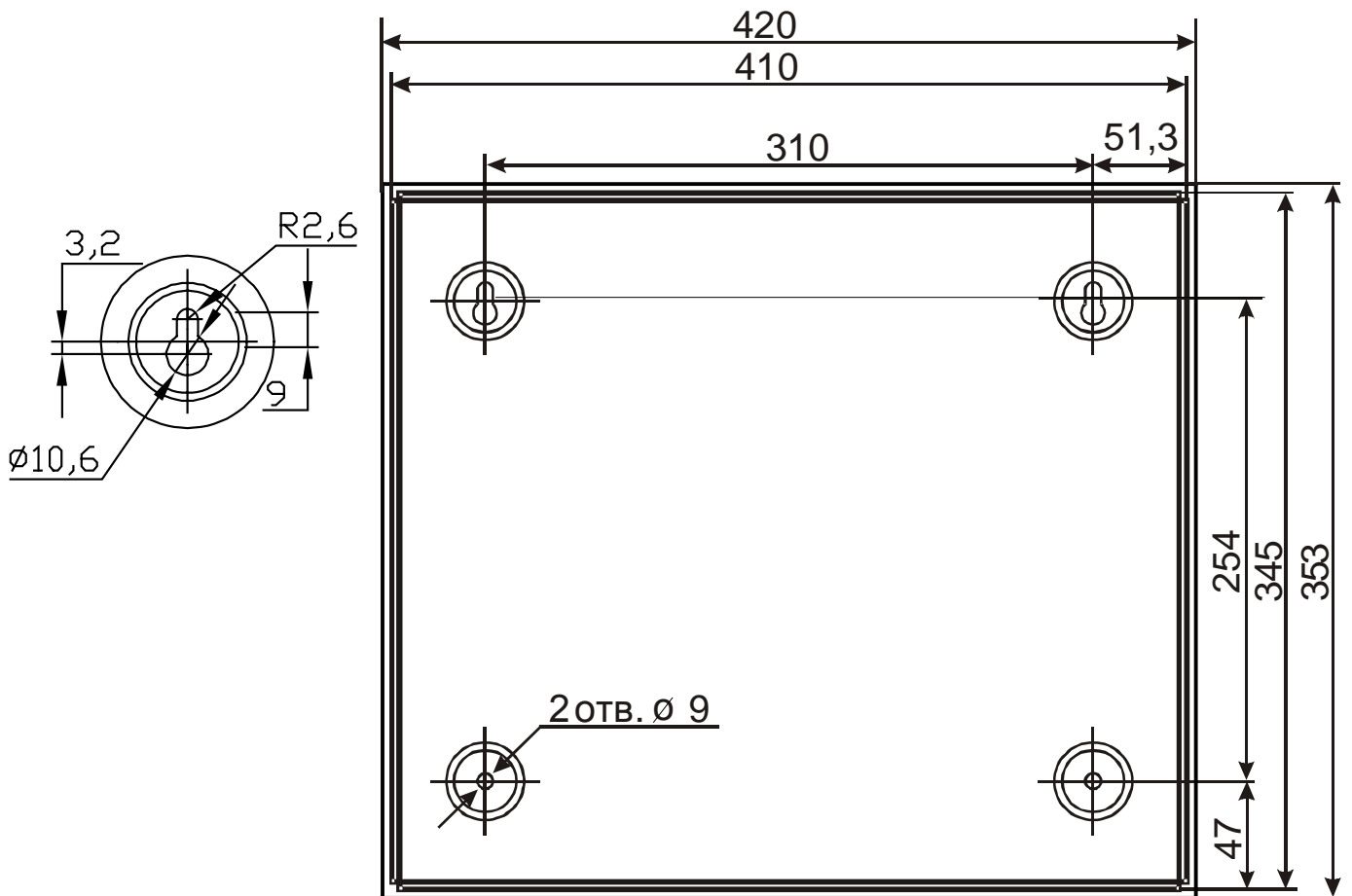


Рис. 8 Присоединительные размеры ИБП-1224 исп. 2

6.4.3 При выборе места установки и способа крепления ИБП нужно учитывать вес, устанавливаемых в него, аккумуляторных батарей.

6.4.4 Подключение соединительных линий и БА к клеммам ИБП производится в соответствии с Рис. 2 (исп. 1), Рис. 3 (исп. 2), Рис. 4, Рис. 5. Перед подключением тумблер «Сеть 220 В» выключить.

6.4.5 Рекомендации по выбору кабелей и проводов:

– линия подключения сети 220 В - сетевой шнур или медные провода сечением не менее 0,5 мм<sup>2</sup>;

– линия выходного напряжения – сечение медных проводов или кабеля выбирается с учетом минимального падения напряжения;

– линия передачи сигнала «Исправность» - кабель или медные провода сечением не менее 0,2 мм<sup>2</sup>;

– линия передачи сигнала «Состояния ИБП» типа RS-485 – кабель «витая пара» 3÷5 категории.

6.4.6 Корпус ИБП должен быть обязательно заземлен! Подключение заземления ИБП производится медным проводом сечением не менее 1,5 мм<sup>2</sup> к винту на правой стороне корпуса или с помощью сетевой вилки с заземляющим контактом, вывод от которого присоединен к клемме заземления Рис. 2 (исп.1) или Рис. 3 (исп. 2).

6.4.7 Не допускается совместная прокладка проводов сети переменного тока 220 В и линии выходного напряжения и передачи сигнала «Исправность». От клемм присоединительной колодки эти провода должны выходить через отверстия на разных боковых поверхностях ИБП.

6.5. Установить аккумуляторные батареи, подключив их к клеммам с помощью соединительных проводов, имеющих соответствующую маркировку (красный наконечник «+», синий наконечник «-») по схеме, приведенной на Рис. 5.

6.6. При работе ИБП без БА обязательно перевести ИБП в режим работы без БА (перевести переключатель 2 в положение «ON»).

6.7. Проверить правильность произведенного монтажа и полярность подключения БА.

## **7 ЭКСПЛУАТАЦИЯ АККУМУЛЯТОРНЫХ БАТАРЕЙ.**

7.1. В качестве аккумуляторных батарей применяются необслуживаемые герметичные аккумуляторные батареи (БА).

При выборе БА для использования в ИБП необходимо учитывать температуру окружающей среды, в которой будет эксплуатироваться ИБП, ток в нагрузке, подключенной к ИБП, время резервирования и собственный ток потребления.

7.2. При установке в ИБП нескольких аккумуляторов необходимо учитывать следующие требования:

- использовать БА только одного типа;
- даты изготовления БА не должны отличаться более чем на 1 месяц;
- для исключения перетекания тока с одной БА на другую необходимо использовать одинаково заряженные БА.

7.3. При хранении необходимо периодически 1 раз в 6 мес. перезаряжать БА. Не подвергать БА температурному воздействию. Избегать ударов и вибрации. Хранить при температуре окружающей среды от -20 до +40 °С.

7.4. Включение БА (после замены на исправную) происходит автоматически при восстановлении сетевого напряжения или с помощью замыкания кнопки SB1.

## **8 ПРОВЕРКА РАБОТОСПОСОБНОСТИ ИБП**

Проверка ИБП проводится при установленных БА. Для проверки выходных цепей требуется мультиметр в режимах - измерения напряжения постоянного тока в диапазоне напряжений =

0...200 В; омметра. При проверки линии связи RS-485 рекомендуется использовать БЦП «Р-08».

Состояние переключателей ИБП: “1” – OFF; “2” – OFF; “3” – ON; “4” – ON.

8.1. Подать сетевое напряжение.

8.2. Включить тумблер «Сеть». При этом должен загореться индикатор «Сеть».

8.3. Выключить тумблер «Сеть» и убедиться, что источник перешел на резервное питание. Индикатор «Сеть» погаснет, а индикатор «Резерв» должен загореться и в течении короткого времени - прозвучать звуковой сигнал (при полностью заряженных БА).

8.4. Включить тумблер «Сеть». Источник перейдет в нормальный режим работы. Постоянно загорится индикатор «Сеть».

8.5. Отключить клемму «+» от БА, при этом замигает красный индикатор «Состояние БА». С периодом 1 с ИБП начнет издавать звуковой сигнал.

8.6. Подключить клемму «+» к БА и проверить восстановление нормального режима работы.

8.7. Проверить срабатывание устройства защиты ИБП от несанкционированного вскрытия. Для этого необходимо выключить переключатель 1. В связи с тем, что дверь ИБП открыта, должен периодически загораться индикатор «Неисправность» и появиться звуковой сигнал с периодом 1 с. При закрытии двери ИБП перейдет в нормальный режим работы.

8.8. По п. 8.7 проверить омметром срабатывание в цепи линии передачи сигнала «Исправность» типа «токовая петля».

8.9. Проверку цепи передачи сигнала типа RS-485 производить с помощью БЦП «Р-08» (Руководство по эксплуатации НЛВТ.425513.101 РЭ). При проведении проверки – на дисплее должны выдаваться соответственно **“Резерв”**(при отключенной сети ~ 220 В и подключенной БА), **“Отсутствие БА”**(при подключенной сети ~ 220 В и отключенной БА), **“Разряд БА”**(при подключенной сети ~ 220 В и разряженной БА), **“Тампер”** (при открывании двери ИБП).

8.10. Проверку выходных напряжений в различных режимах работы производить вольтметром, подключенным к выходным клеммам ИБП.

8.11. Проверку работы устройства заряда аккумулятора проводить при подключенной нагрузке, для этого перевести ИБП в режим работы от аккумуляторных батарей, выключив тумблер «Сеть» на 30 мин. После этого включить тумблер «Сеть». Отсоединить вывод «+» от БА. Присоединить вывод «+» к «+» БА. Проверить наличие тока заряда: индикатор «Состояние БА» должен постоянно светиться желтым цветом. Отсутствие тока заряда свидетельствует о неисправности устройства заряда или БА.

## 9 ТЕХНИЧЕСКОЕ ОБСЛУЖИВАНИЕ.

9.1. Техническое обслуживание проводится с целью обеспечения правильной эксплуатации ИБП.

9.2. Для выполнения работ по техническому обслуживанию допускаются специалисты, ознакомленные с устройством и работой ИБП.

9.3. Виды работ при техническом обслуживании:

- периодический визуальный осмотр;
- проверка работоспособности ИБП.

9.4. Периодический визуальный осмотр (1 раз в 6 месяцев) предусматривает проверку состояния покрытий корпуса ИБП, крепление ИБП. При необходимости устранить пыль пылесосом или продувкой сжатым воздухом.

9.5. Проверку работоспособности ИБП проводится не реже 1 раз в 6 месяцев в соответствии с п. 8 настоящего описания.

9.6. Возможные неисправности и способы их устранения при исправной БА приведены в Таблица 3. Проверка исправности БА проводится в соответствии с рекомендациями завода-изготовителя.

Таблица 3

№ п/п	Неисправность	Вероятная причина возникновения	Способ устранения
1.	При работе от сети (БА отключена) нет выходного напряжения на клеммах U1, U2, U3. Светодиоды HL1(U1), HL2(U2) и HL3(U3) не светятся.	Нет напряжения питания 220 В.	Проверить наличие напряжения питания.
		Сработала защита модуля питания.	Проверить подключение нагрузки (на КЗ).
2.	При работе от сети (БА отключена) нет выходного напряжения на клеммах U3. Светодиод HL3 не светится.	Перегорела вставка плавкая (FU6) из-за перенапряжения на выходе. Сработал самовосстанавливающийся предохранитель (КЗ).	Проверить наличие напряжения питания. Проверить подключение нагрузки (на КЗ). В случае необходимости заменить предохранитель.
3.	При работе от сети мигает индикатор «Акк».	Перегорела вставка плавкая (FU4). Не подсоединены провода аккумуляторных батарей.	Заменить вставку плавкую FU1 на аналогичную из диапазона (12-15) А. Проверить подсоединение аккумуляторных батарей.

**Внимание.** Разборка ИБП, модуля питания и ремонт производится только предприятием-изготовителем.

## 10 МАРКИРОВКА

Маркировка ИБП-1224 исп. 1 соответствует конструкторской документации и техническим условиям НЛВТ.425513.111 ТУ.

Маркировка выполняется на шильдике, установленном на корпусе ИБП, и содержит:

- товарный знак предприятия – изготовителя, знаки сертификации;
- наименование и условное обозначение;
- заводской номер;
- дата изготовления.

## 11 УПАКОВКА

11.1. Каждый прибор упаковывается в индивидуальную потребительскую тару – коробку из картона.

11.2. Упаковка и консервирование прибора выполняется по ГОСТ 9.014 – 78.

11.3. По согласованию с заказчиком допускается применять другие виды тары.

## 12 ХРАНЕНИЕ, ТРАНСПОРТИРОВАНИЕ И УТИЛИЗАЦИЯ

В помещениях для хранения ИБП не должно быть пыли, паров кислот, щелочей, агрессивных газов и других вредных примесей, вызывающих коррозию.

Транспортирование упакованных ИБП может производиться в любых крытых транспортных средствах. При транспортировании, перегрузке ИБП должны оберегаться от ударов, толчков и воздействия влаги.

Условия хранения и транспортирования в соответствии с ГОСТ 15150 – 69.

После транспортирования ИБП перед включением должен быть выдержан в нормальных условиях в течение не менее 24 ч.

Устройство не представляет опасности для жизни, здоровья людей и окружающей среды после окончания срока службы и специальных мероприятий по утилизации не требуется. Устройство не содержит драгоценных металлов и сплавов, подлежащих учету при утилизации.

## 13 ГАРАНТИИ ИЗГОТОВИТЕЛЯ

Изготовитель гарантирует соответствие ИБП-1224 исп. 1 или ИБП-1224 исп. 2 требованиям технических условий при соблюдении потребителем правил транспортирования, хранения, монтажа и эксплуатации.

Гарантийный срок эксплуатации 18 месяцев со дня ввода в эксплуатацию, но не более 24 месяцев со дня отгрузки (приобретения) , при соблюдении правил транспортирования, хранения, монтажа и эксплуатации.

## 14 СВЕДЕНИЯ ОБ ИЗГОТОВИТЕЛЕ

ООО «ВИКИНГ», 105173, г. Москва, ул. 9-мая, 12б

тел.: (495) 542-41-70, факс: (495) 542-41-80

E-mail: общие вопросы - [info@sigma-is.ru](mailto:info@sigma-is.ru);

коммерческий отдел - [sale@sigma-is.ru](mailto:sale@sigma-is.ru);

техническая поддержка - [support@sigma-is.ru](mailto:support@sigma-is.ru).

ремонт оборудования – [remont@sigma-is.ru](mailto:remont@sigma-is.ru).

<http://www.sigma-is.ru>

## 15 СВЕДЕНИЯ О РЕКЛАМАЦИЯХ

При отказе ИБП-1224 исп. 1 или ИБП-1224 исп. 2 в работе и обнаружении неисправностей должен быть составлен акт о необходимости ремонта и отправки неисправного блока предприятию-изготовителю для ремонта или замены.

**Примечание. Выход ИБП из строя в результате несоблюдения правил транспортирования, хранения, монтажа и эксплуатации не является основанием для рекламации.**

## 16 КОМПЛЕКТ ПОСТАВКИ

Комплект поставки приведен в Таблица 4.

**Таблица 4**

Обозначение	Наименование и условное обозначение	Кол.	Примечание
НЛВТ.425513.203-01 НЛВТ.425513.203-02	Источник вторичного электропитания ИБП-1224 исп.1 или ИБП-1224 исп.2	1	
НЛВТ.425513.203-01 РЭ НЛВТ.425513.203-02 РЭ	Источник вторичного электропитания ИБП-1224 исп. 1.	1 экз*)	

Обозначение	Наименование и условное обозначение	Кол.	Примечание
	Руководство по эксплуатации.		
НЛВТ.425513.203-01 ПС НЛВТ.425513.203-02 ПС	Источник вторичного электропитания ИБП-1224 исп. 1 или ИБП-1224 исп. 2. Паспорт.	1	
	Ключ замка двери ИБП	2	
	Комплект соединительных проводов для подключения БА	1	
	ЗИП: – вставка плавкая 5x20 (15 А); – вставка плавкая 5x20 (6,3 А);	1 1	Номинал 15 А допускается заменить из диапазона (12 – 15) А
	Аккумуляторная батарея		Тип и число аккумуляторных батарей поставляется по согласованию с заказчиком

Примечание \*) По требованию заказчика. Документ содержится на сайте <http://www.sigmasis.ru>.

## 17 РЕДАКЦИЯ ДОКУМЕНТА

Редакция	Дата	Описание
1	09.02.2016 г.	
2	16.02.2016 г.	<u>Уточнены технические характеристики.</u>
3	22.09.2016 г.	Уточнены технические характеристики – см. Таблица 1.
4	27.10.2016 г.	Уточнены технические характеристики – см. Таблица 1.
5	21.01.2017 г.	<u>Устройство вошло в состав ИСБ «ИНДИГИР-КА» (НЛВТ.425513.111 ТУ).</u>
5	25.08.2017 г.	<u>Название автономного программатора для задания адреса ИБП в адресном пространстве БЦП “Р-08” исп.1, исп.2, исп. 3, исп. 4, исп. 5 и исп. 6 - RprogLt-07, изготовитель ООО "ВИКИНГ".</u>



