

ProCapture-T
Биометрический терминал.
Идентификация по отпечатку
пальца, коду, RFID карте EM-
Marine.

Руководство пользователя

Содержание

- 1 ZKTeco ProCapture-T Контроль доступа по отпечаткам пальцев и картам
- 2 Меры предосторожности
- 3 Устройство перешлоview
- 4 ProCapture-TDevice Overview
- 5 Размеры продукта и установка
- 6 Подключение питания
- 7 Подключение Ethernet
- 8 Подключение RS485
- 9 Подключение реле блокировки
- 10 Выходное соединение Wiegand Автономная установка
- 11 Работа устройства
- 12 Решение Проблем
- 13 Документы / Ресурсы
 - 13.1 Рекомендации
- 14 Похожие сообщения

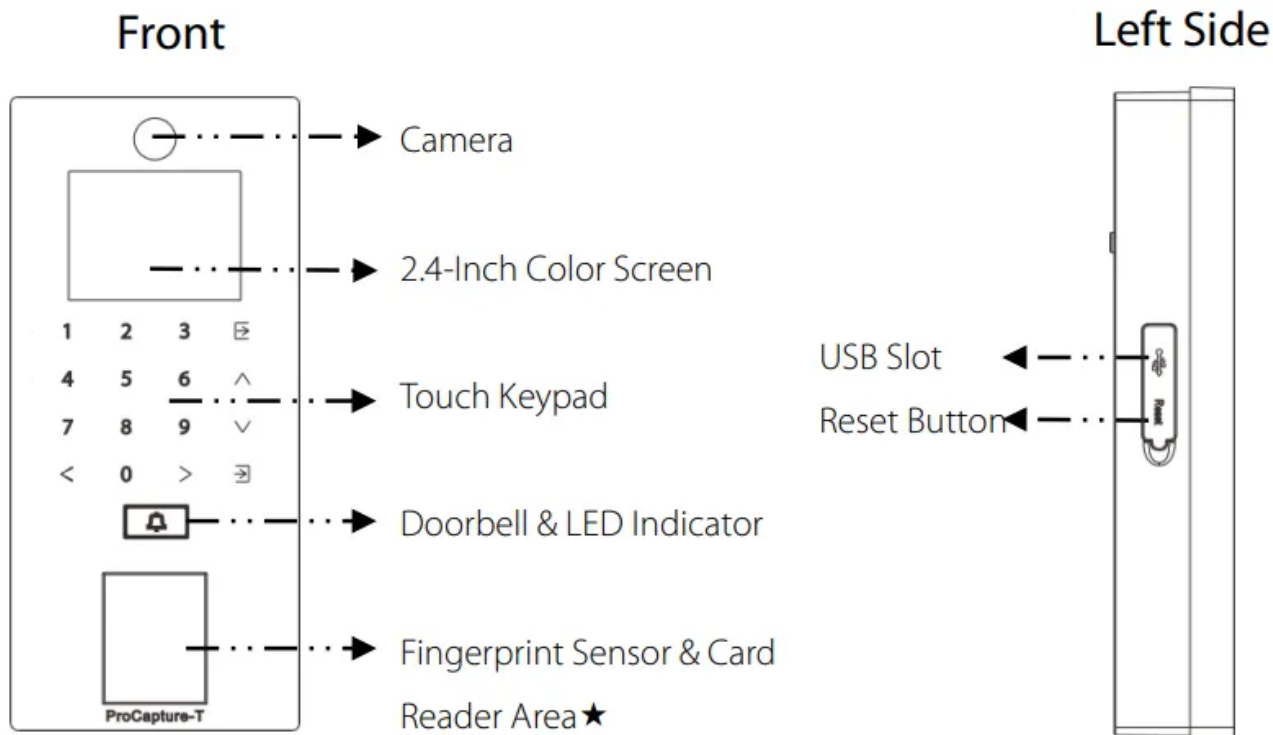


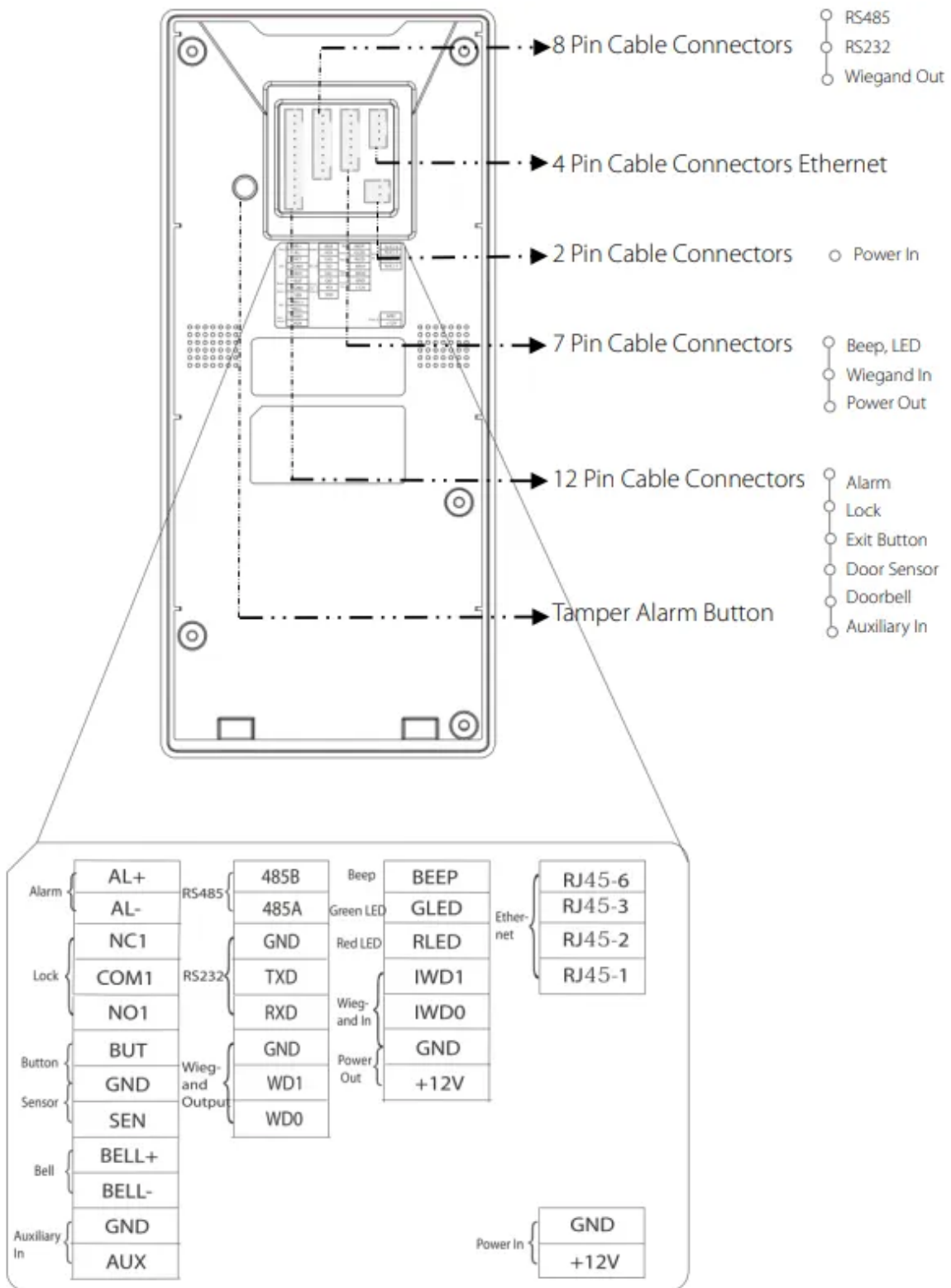
Меры предосторожности

Перед установкой ознакомьтесь со следующими мерами предосторожности для обеспечения безопасности пользователя и предотвращения повреждения изделия.

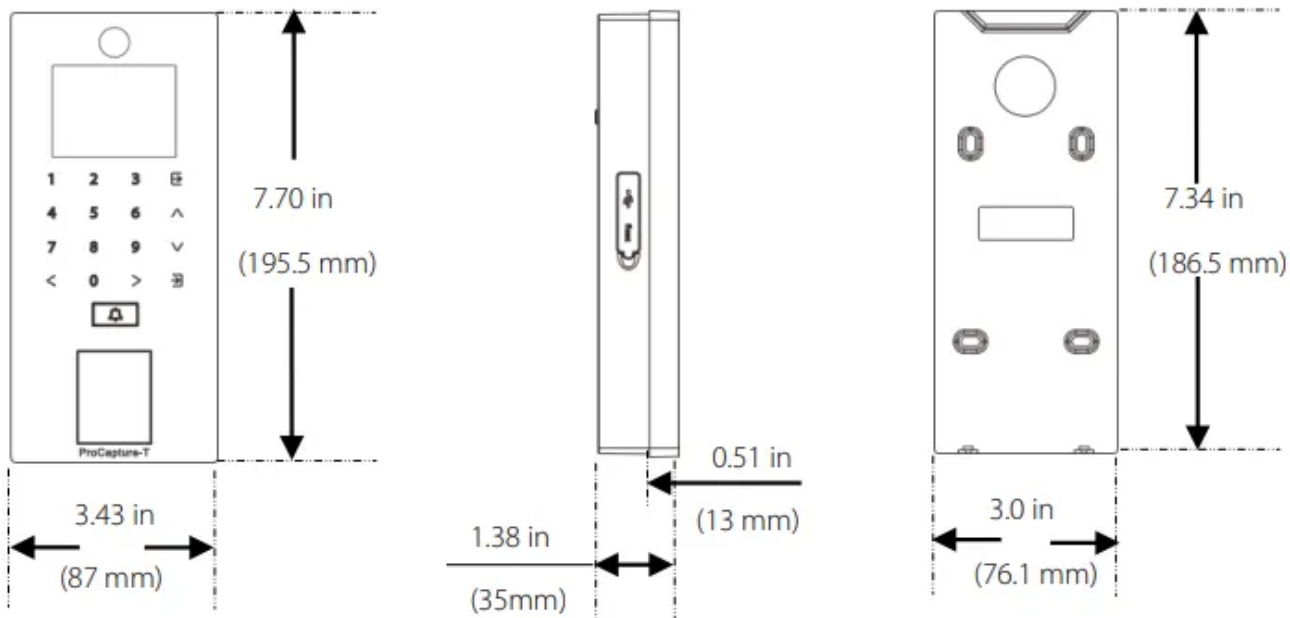
- Не устанавливайте устройство в местах, подверженных воздействию прямых солнечных лучей, влажности, пыли или копоти.
- Не размещайте магнит рядом с изделием. Магнитные предметы, такие как магнит, ЭЛТ, телевизор, монитор или динамик, могут повредить устройство.
- Не размещайте устройство рядом с отопительным оборудованием.

- Не допускайте попадания жидкости, такой как вода, напитки или химикаты, внутрь устройства. Не позволяйте детям прикасаться к устройству без присмотра.
- Не роняйте и не повреждайте устройство.
- Не разбирайте, не ремонтируйте и не модифицируйте устройство.
- Не используйте устройство для каких-либо целей, кроме указанных.
- Часто чистите устройство, чтобы удалить с него пыль. При очистке не брызгайте на устройство водой, а протирайте его гладкой тканью или полотенцем.
- Свяжитесь с вашим поставщиком в случае возникновения проблем!

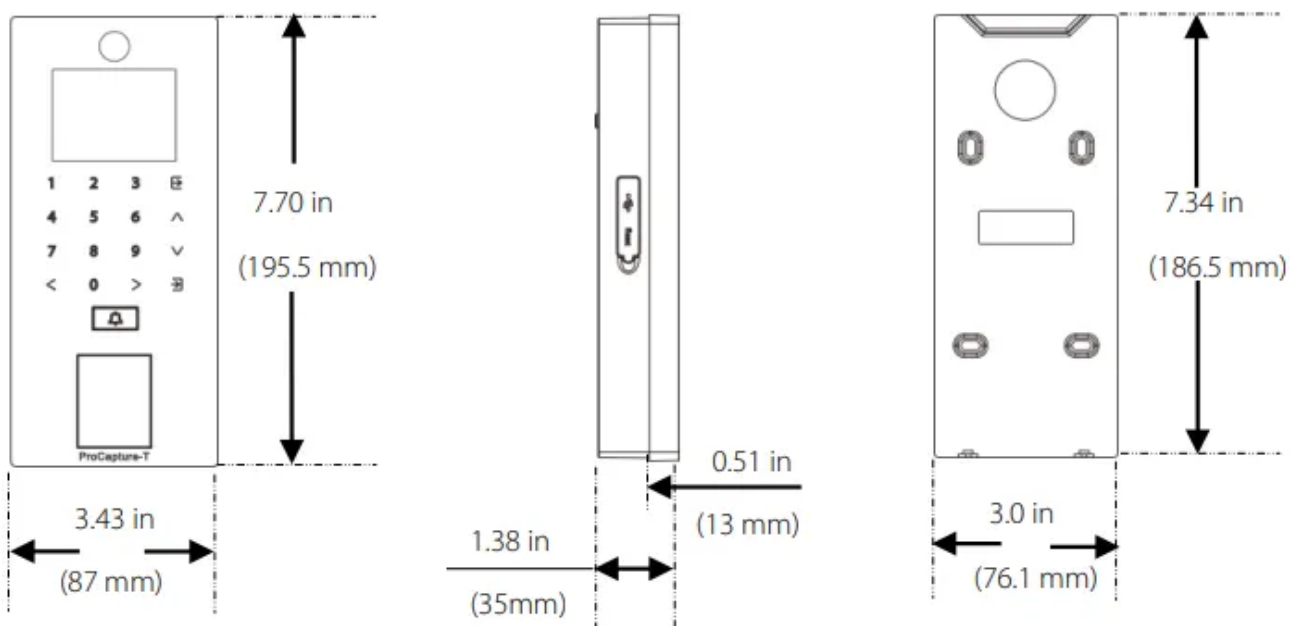




Размеры продукта и установка

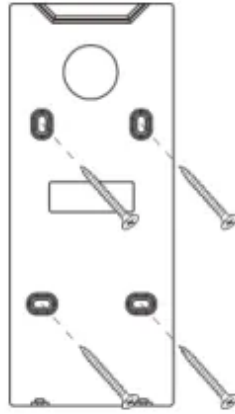


Размеры продукта



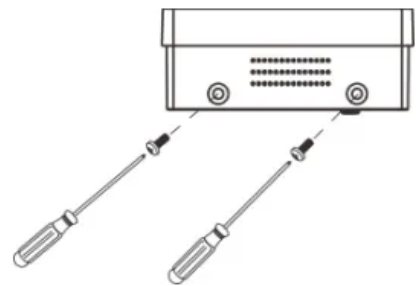
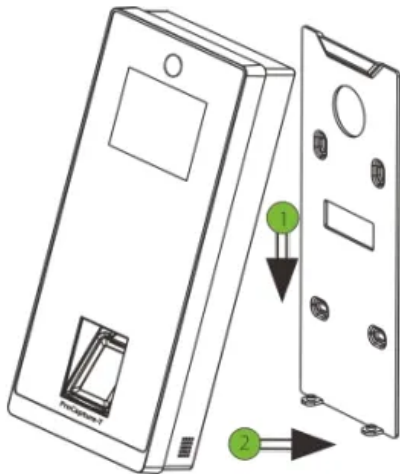
Монтаж устройства на стене

1. Закрепите заднюю панель на стене с помощью винтов для крепления к



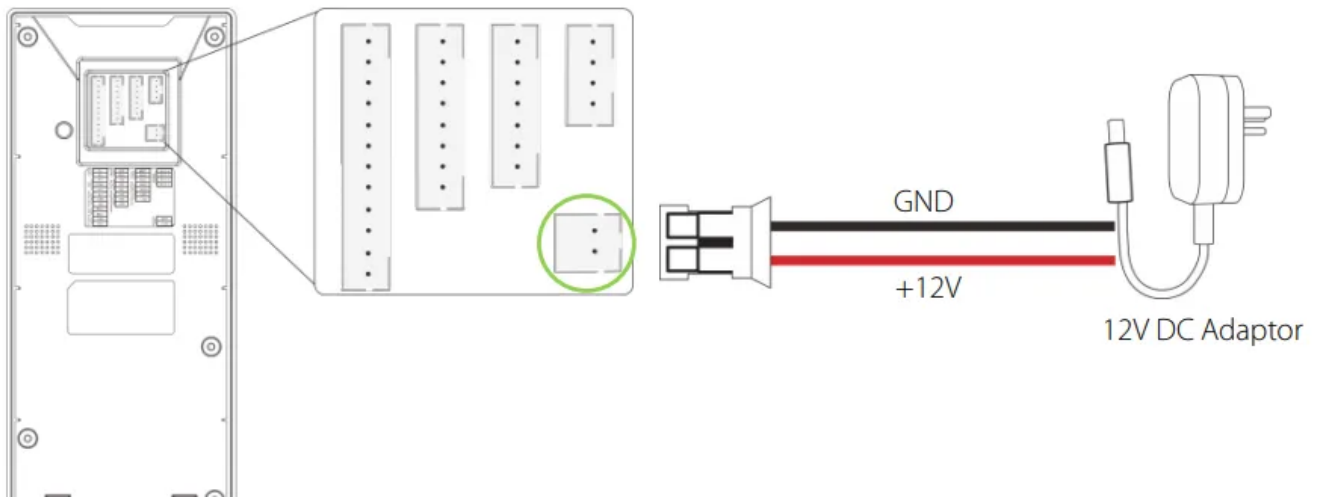
Примечание. Мы рекомендуем сверлить винты монтажной пластины в твердую древесину (например, в стойку/балку). Если не удастся найти стойку/балку, используйте прилагаемые пластиковые анкеры для гипсокартона.

2. Вставьте устройство в заднюю панель.
3. Используйте защитные винты, чтобы прикрепить устройство к задней панели.

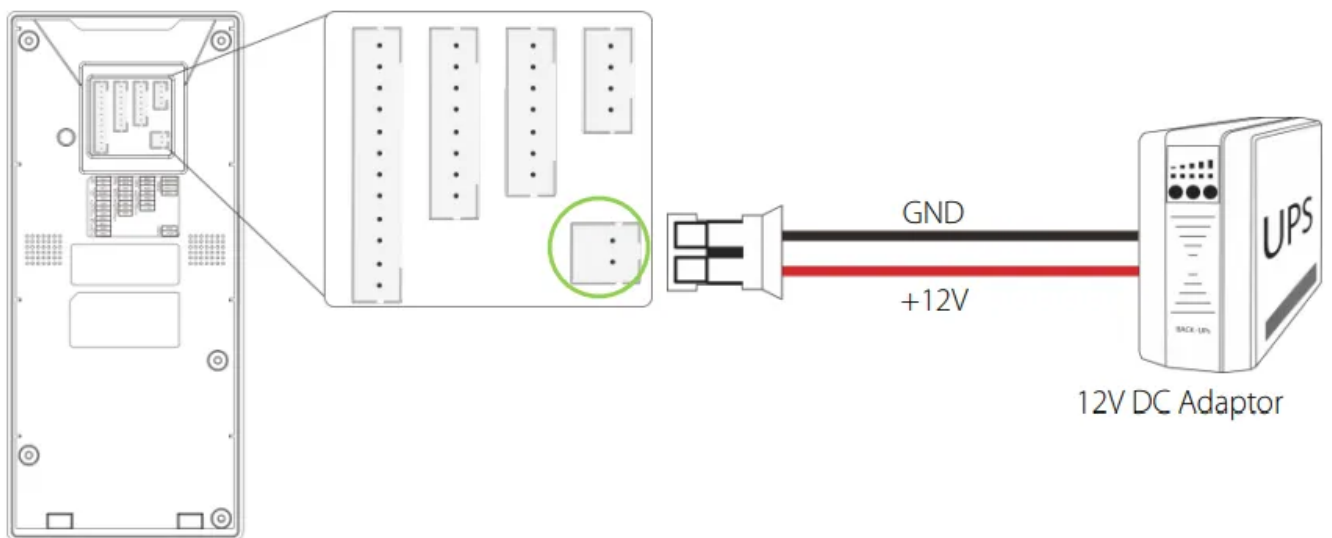


Подключение питания

Без ИБП



С ИБП (опционально)

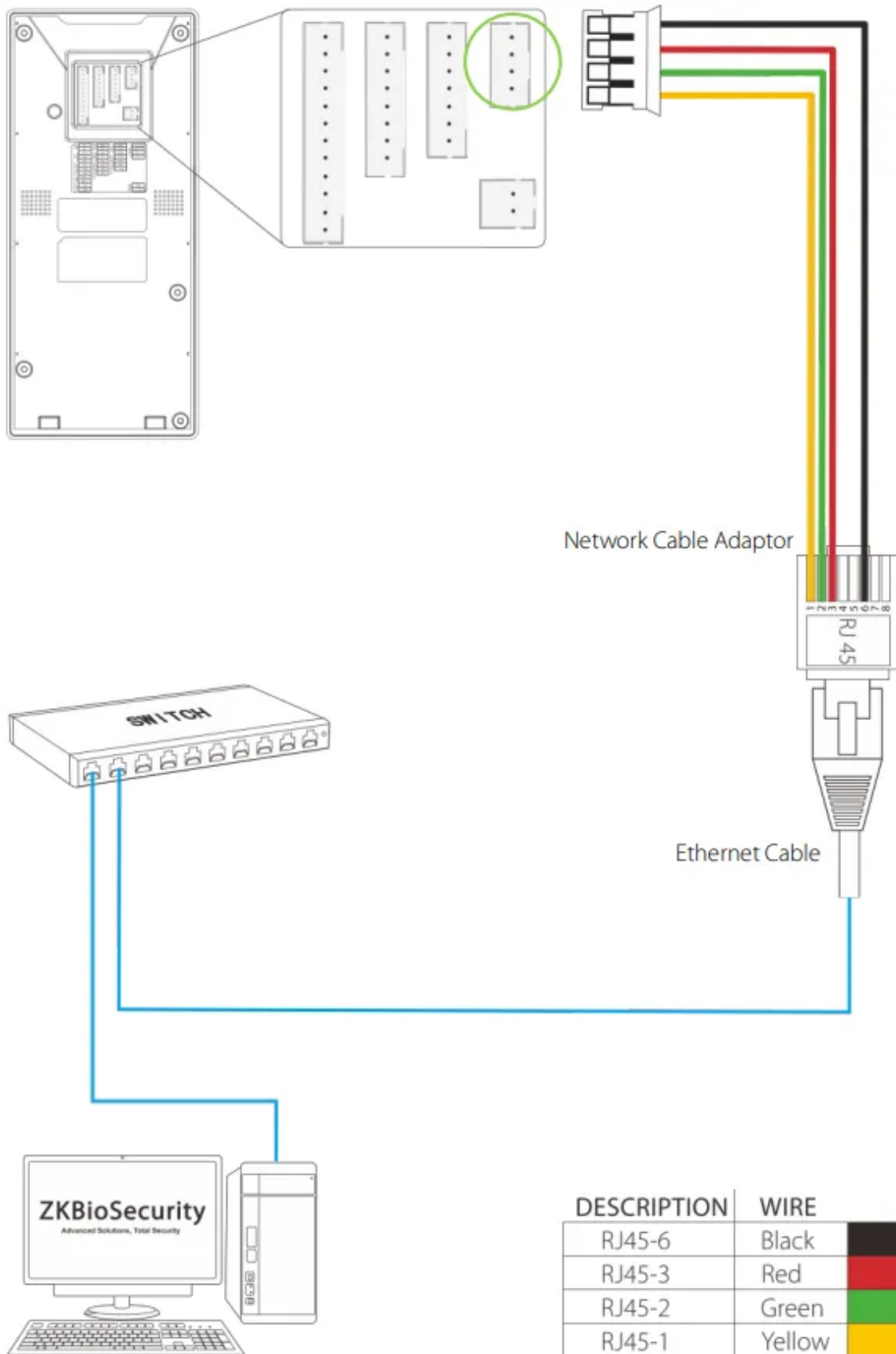


Рекомендуемый источник питания

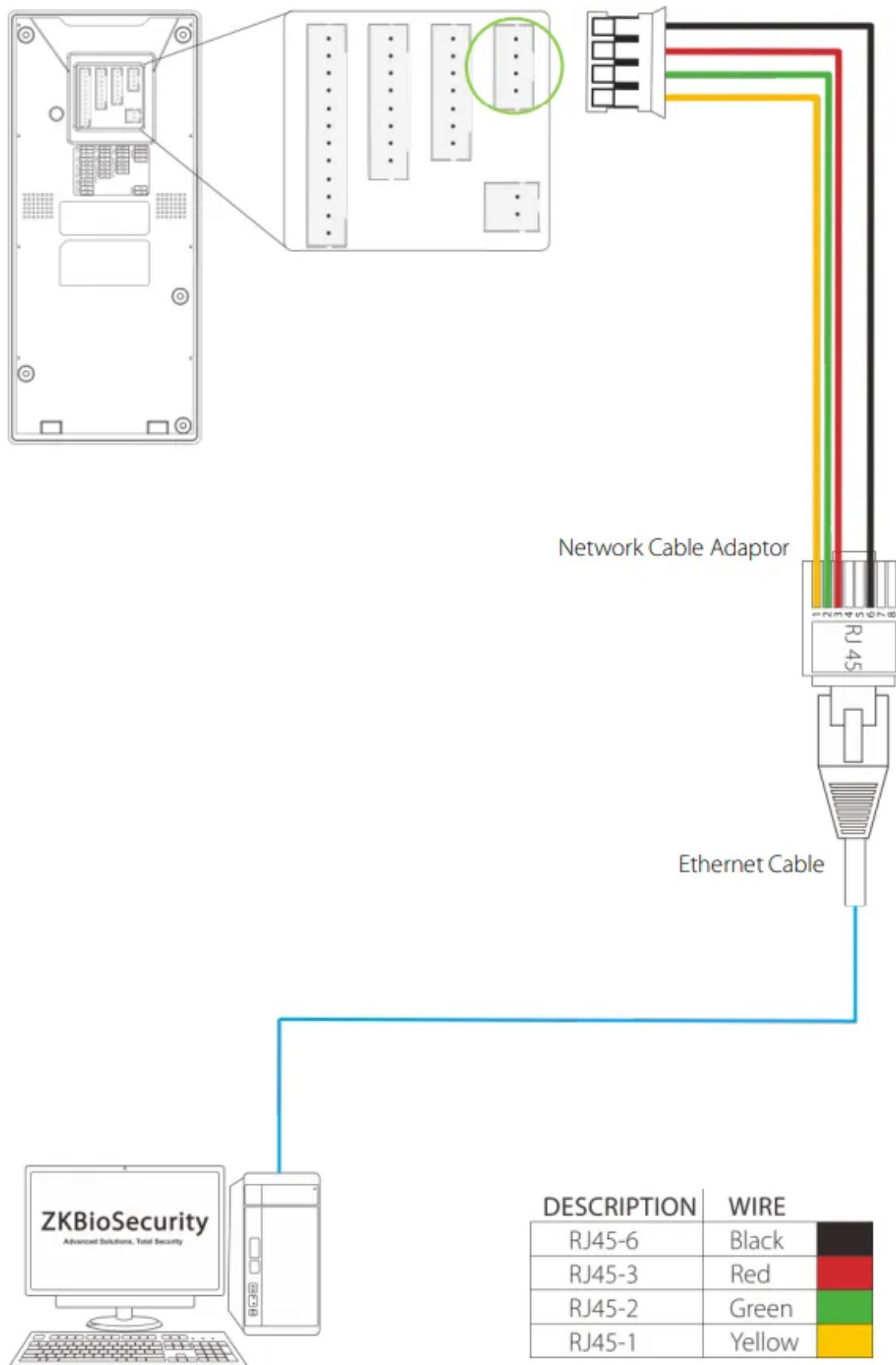
- 12 В \pm 10%, не менее 500 мА.
- Чтобы разделить питание с другими устройствами, используйте блок питания с более высоким номинальным током.

Подключение Ethernet

Подключение к локальной сети



Подключение к ПК



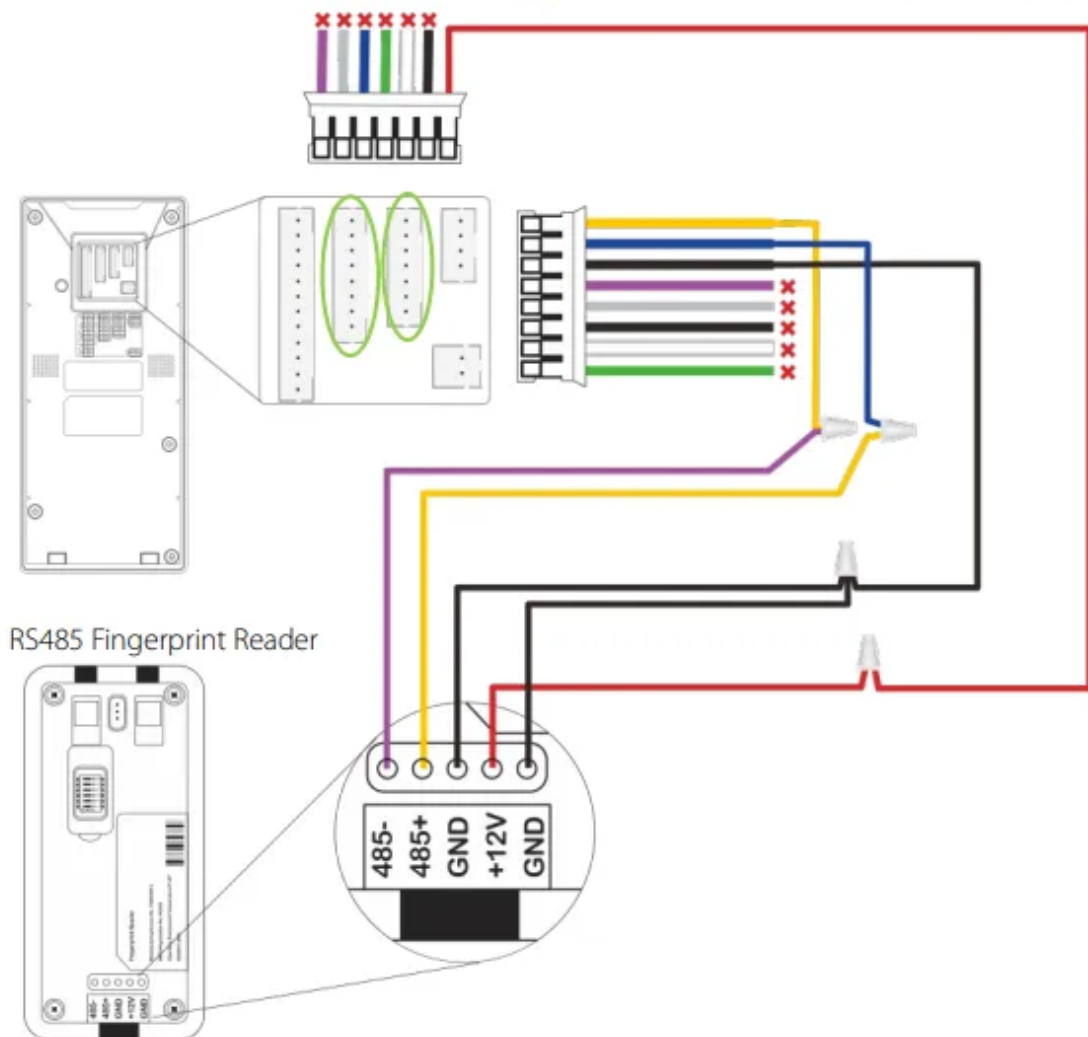
Подключение RS485

Подключение считывателя отпечатков пальцев RS485

DESCRIPTION		WIRE	
BEEP	✗	Purple	
GLD	✗	Gray	
RLED	✗	Blue	
IWD1	✗	Green	
IWD0	✗	White	
GND	✗	Black	
+12V		Red	

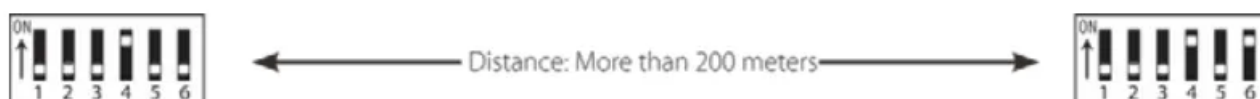
✗ Do not use

DESCRIPTION	WIRE	
485B	Yellow	
485A	Blue	
GND	Black	
TXD	✗ Purple	
RXD	✗ Gray	
GND	✗ Black	
WD1	✗ White	
WD0	✗ Green	



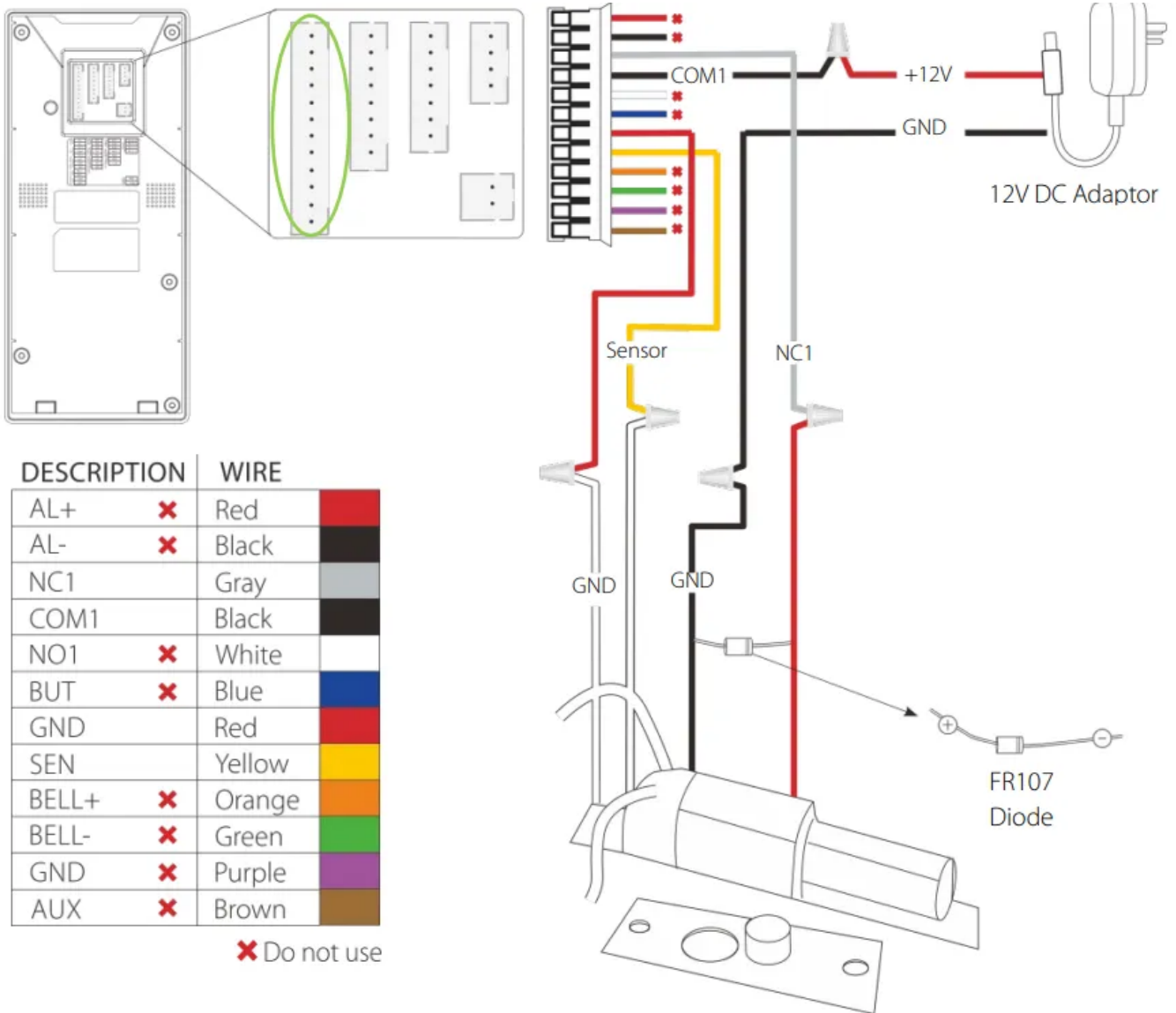
DIP-настройки

1. На задней панели считывателя отпечатков пальцев RS485 есть шесть DIP-переключателей, переключатели 1-4 предназначены для адреса RS485, переключатель 5 зарезервирован, переключатель 6 предназначен для уменьшения шума на длинном кабеле RS485.
2. Если считыватель отпечатков пальцев RS485 питается от терминала, длина провода должна быть менее 100 метров или 330 футов.
3. Если длина кабеля превышает 200 метров или 600 футов, переключатель № 6 должен быть включен, как показано ниже.



Подключение реле блокировки

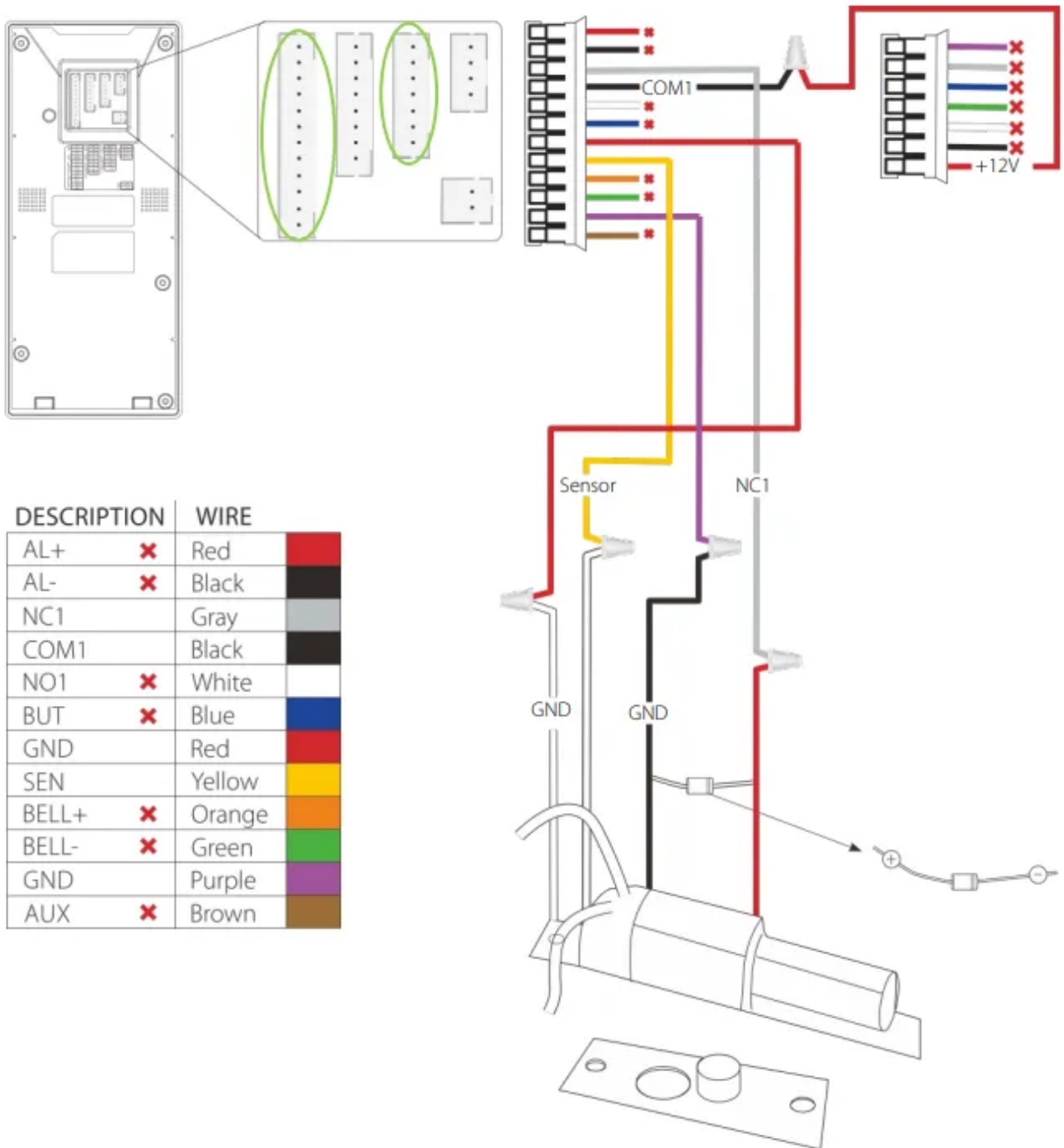
Устройство, не разделяющее питание с замком



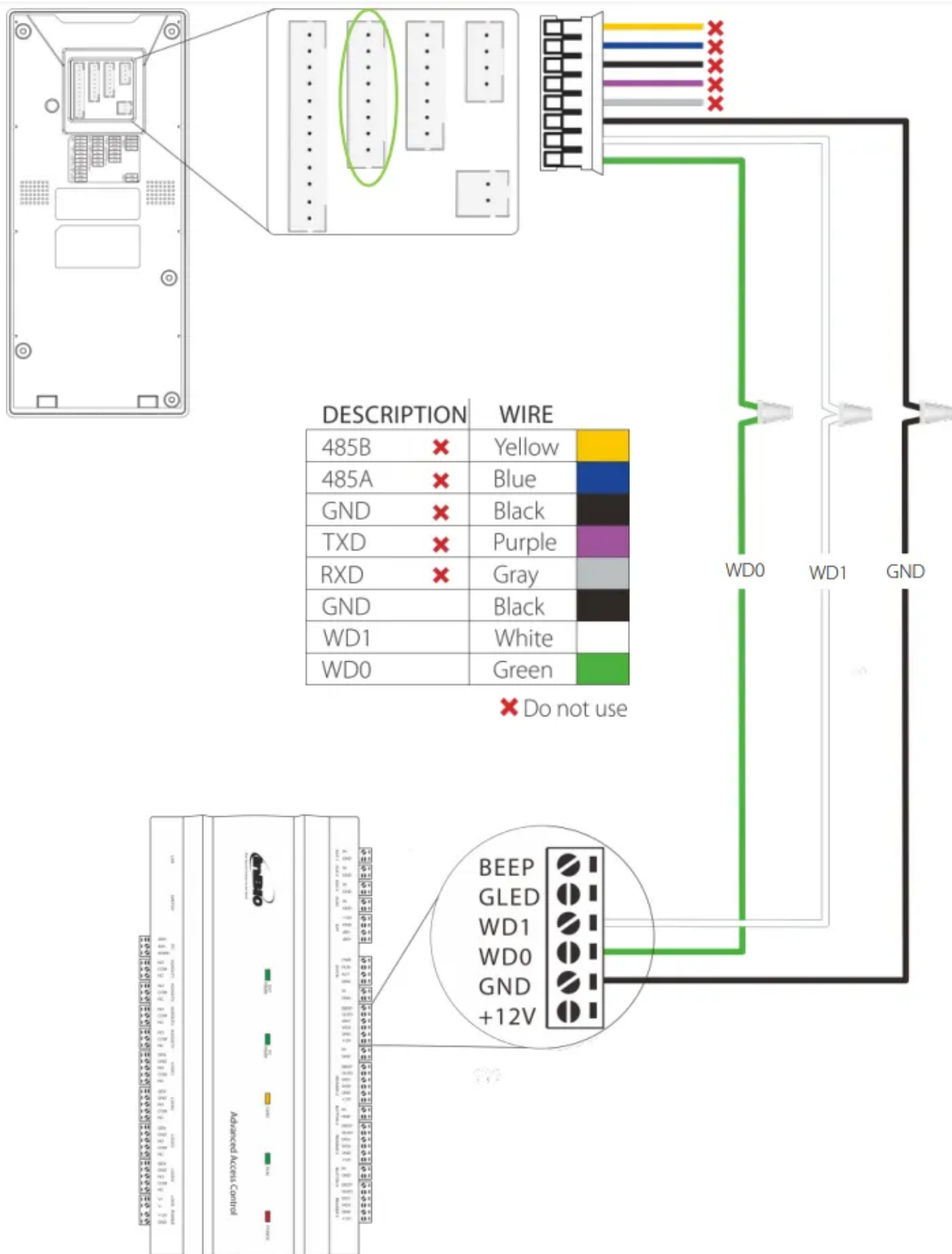
Нормально закрытый замок

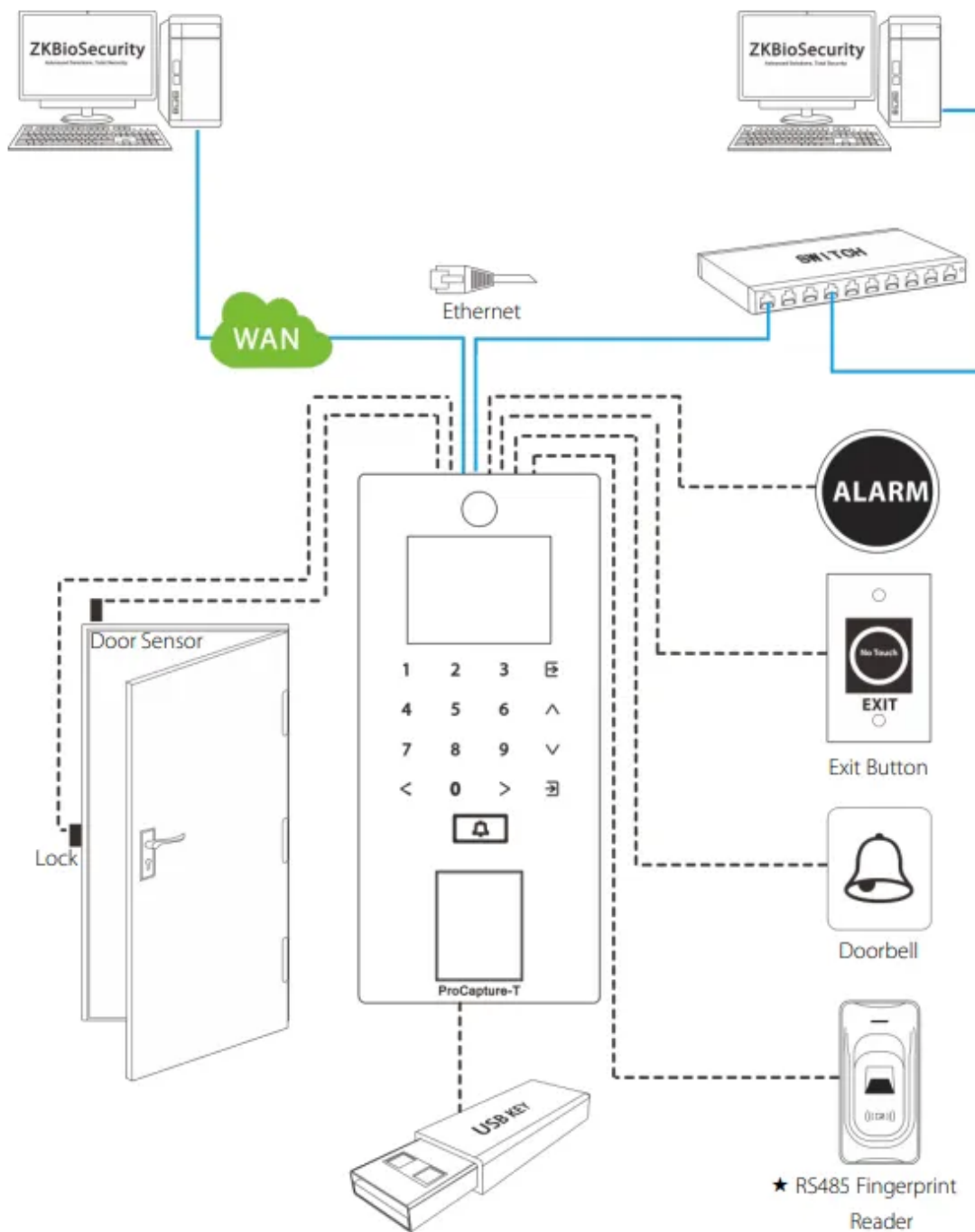
1. Система поддерживает NO LOCK и NC LOCK. Для бывшего `ample` NO LOCK (нормально размыкается при включении питания) подключается к клеммам «NO1» и «COM1», а NC LOCK (нормально закрывается при включении питания) подключается к клеммам «NC1» и «COM1».
2. Когда электрический замок подключен к системе контроля доступа, вы должны запараллелить один диод FR107 (входит в комплект поставки), чтобы предотвратить влияние ЭДС самоиндукции на систему.
Не меняйте полярность.

Устройство, разделяющее мощность с замком



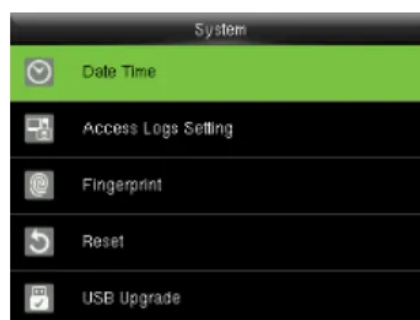
Выходное соединение Wiegand





Работа устройства

Настройки даты/времени



Нажмите, чтобы войти в главное меню, и нажмите, чтобы выбрать Система > Дата и время, чтобы установить дату и время.

Добавление пользователя



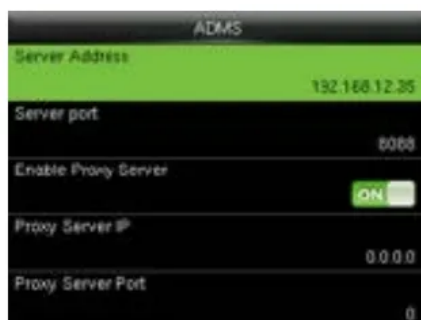
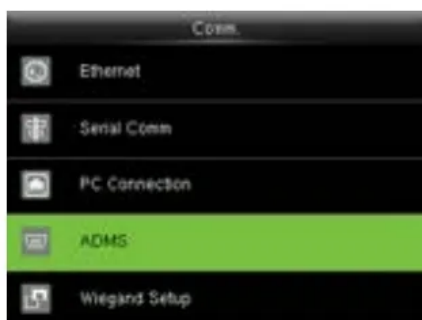
Нажмите для входа в главное меню и выберите User Mgt. > Новый пользователь, чтобы войти в интерфейс добавления нового пользователя. Настройки включают в себя ввод идентификатора пользователя, выбор роли пользователя (суперадминистратор/обычный пользователь), регистрацию отпечатка пальца/номера значка/пароля, фотографирование пользователя и настройку роли управления доступом.

Настройки Ethernet



- Нажмите, чтобы войти в главное меню, и нажмите, чтобы выбрать Связь. > Ethernet.
- Приведенные ниже параметры являются заводскими значениями по умолчанию. Пожалуйста, отрегулируйте их в соответствии с реальной сетью.
- **IP-адрес:** 192.168.1.201
- **Маска подсети:** 255.255.255.0
- **Шлюз оплаты:** 0.0.0.0
- **DNS:** 0.0.0.0
- **TCP-СВЯЗЬ.** Порт: 4370
- **DHCP:** Протокол динамической конфигурации хоста, который предназначен для динамического распределения IP-адресов для клиентов через сервер. Если DHCP включен, IP нельзя установить вручную.
- **Отображение в строке состояния:** чтобы указать, отображать ли значок сетевого подключения в строке состояния

Настройки ADMS



Нажмите, чтобы войти в главное меню, и нажмите, чтобы выбрать Связь. > ADMS, чтобы установить параметры, используемые для соединения с сервером ADMS.

X

Когда Webсервер успешно подключен, в начальном интерфейсе отобразится логотип.

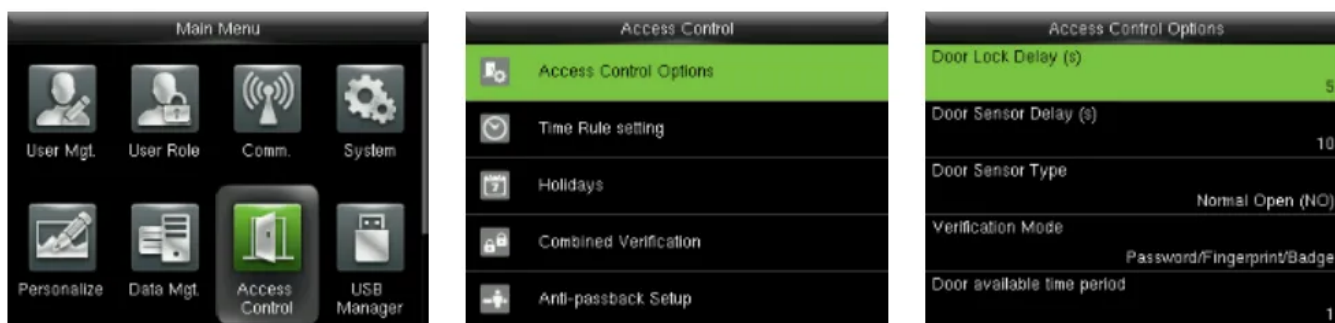
Адрес сервера: Введите IP-адрес сервера ADMS (а именно, IP-адрес сервера, на котором установлено программное обеспечение).

Порт сервера: Введите номер порта, используемый сервером ADMS.

Включить прокси-сервер: Способ включения прокси. Чтобы включить прокси, укажите IP-адрес и номер порта прокси-сервера. Ввод IP-адреса прокси-сервера и адреса сервера будет таким же.

Внимание: Для подключения устройства к программному обеспечению ZKBioSecurity необходимо правильно настроить параметры Ethernet и ADMS.

Настройки контроля доступа



Нажмите для входа в главное меню и нажмите и для выбора контроля доступа.

Для получения доступа зарегистрированный пользователь должен соответствовать следующим условиям:

1. Время доступа пользователя попадает в личный часовой пояс пользователя или часовой пояс группы.

2. Группа пользователя должна быть в комбинации доступа (если в той же комбинации доступа есть другие группы, для открытия двери также требуется проверка членов этих групп).

Параметры контроля доступа: Для установки параметров замка и других связанных устройств.

Настройка правила времени: Чтобы установить максимум 50 правил времени. Каждое правило времени состоит из 10 областей (7 областей для одной недели и 3 области праздников), каждая область состоит из 3 периодов времени.

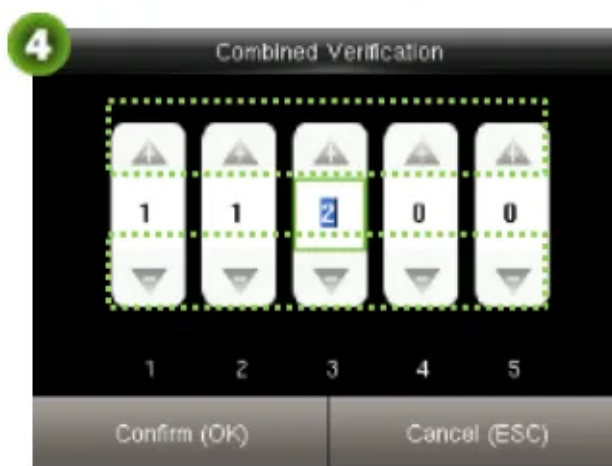
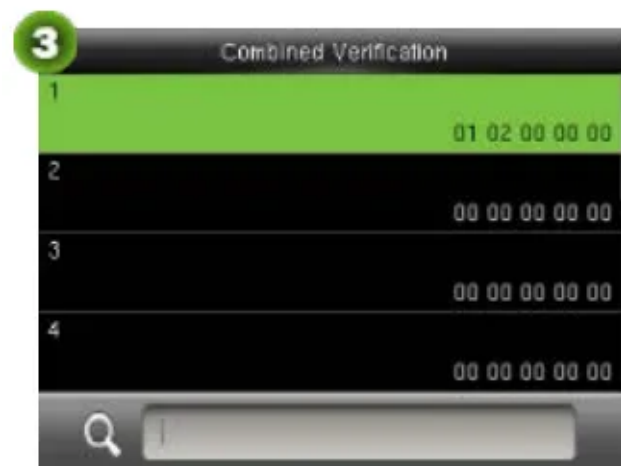
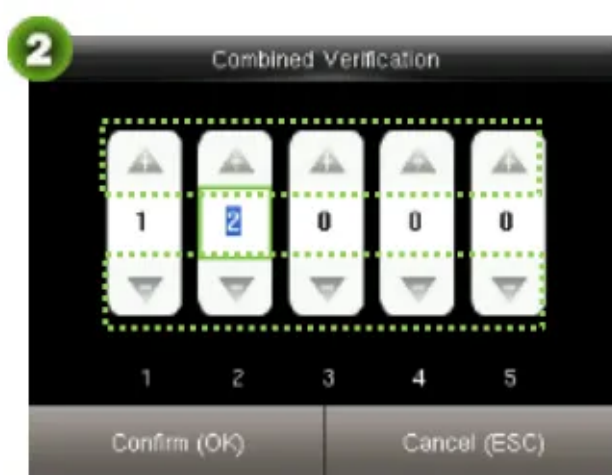
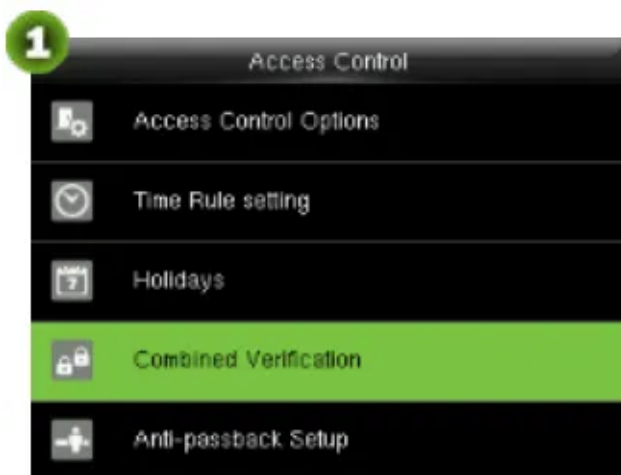
Каникулы: установить даты праздников и часовой пояс контроля доступа для этого праздника.

Комбинированная проверка: Для установки комбинаций контроля доступа. Комбинация состоит максимум из 5 групп контроля доступа.

Настройка запрета повторного входа: Чтобы предотвратить возврат, который создает угрозу безопасности. После того, как он включен, записи входа и выхода должны совпадать, чтобы открыть дверь. В режиме Anti-Passback доступны функции Out Anti-Passback и In/Out Anti-Passback.

Комбинированные настройки контроля доступа

Например: Добавьте комбинацию управления доступом, требующую проверки 2 человек из группы 1 (устанавливается в разделе «Управление пользователями») и группы 2.



1. В интерфейсе «Контроль доступа» нажмите, чтобы выбрать «Комбинированная проверка»; затем нажмите для входа в список «Комбинированная проверка». Щелкните нужную комбинацию и

нажмите , чтобы войти в интерфейс модификации (показан на рисунке (X) 2).

2. Нажмите или, чтобы изменить номер, нажмите или, чтобы переключить поле редактирования, установите группу пользователей номер и нажмите, чтобы сохранить и вернуться к списку «Комбинированная проверка» (как показано на рисунке 3).

Примечание:

1. Одна комбинация контроля доступа может состоять максимум из 5 групп пользователей (чтобы открыть дверь, требуется проверка всех 5 пользователей).
2. Если комбинация установлена, как показано на рисунке 4, пользователь из группы доступа 2 должен получить подтверждение два пользователя из группы доступа 1, чтобы открыть дверь.
3. Установите номер всех групп на ноль, чтобы сбросить комбинацию управления доступом.

Решение Проблем

1. Отпечаток пальца не считывается или это занимает слишком много времени?
 - Проверьте, не испачкан ли датчик пальца или отпечатка пальца потом, водой или пылью.
 - Повторите попытку, протерев палец и датчик отпечатков пальцев сухой бумажной салфеткой или слегка влажной тканью.
 - Если отпечаток пальца слишком сухой, подуйте на него и повторите попытку.
2. После проверки отображается «Неверный часовой пояс»?

- Обратитесь к администратору, чтобы проверить, есть ли у пользователя права доступа в пределах этого часового пояса.

3. Проверка прошла успешно, но пользователь не может получить доступ?

- Проверьте, правильно ли установлены привилегии пользователя.
- Проверьте правильность проводки замка.
- Проверьте, не используется ли режим запрета повторного прохода.

В режиме запрета повторного прохода выйти может только тот, кто вошел через эту дверь.

4. Тамбурбудильник звенит?

- Чтобы отменить сработавший режим тревоги, внимательно проверьте, надежно ли соединены друг с другом устройство и задняя панель, и при необходимости переустановите устройство должным образом.

Сведения о поставщике

ГК СИГМА, Россия, 105173, г. Москва, ул. 9 Мая, дом 12Б.

т./ф.: (495) 542-41-70, (495) 542-41-80, <https://www.sigma-is.ru>