

КАТАЛОГ

ИЗВЕЩАТЕЛИ ЛИНЕЙНЫЕ СЕРИЯ 152

Раздел 1

Общие сведения

Назначение

Линейные извещатели серии 152 предназначены для применения в системах пожарной сигнализации и автоматики различных зданий и сооружений. Извещатели способны обнаруживать появление дыма в защищаемых помещениях и передавать на приемно-контрольные приборы как сообщение о пожаре, так и сообщения о возникающих неисправностях (перекрытие луча, загрязнение или запыление линз, потеря связи между компонентами, обнаружение дефектов при самоконтроле). Извещатели разработаны для применения в закрытых отапливаемых и неотапливаемых помещениях, а также в условиях возможного выпадения росы или инея (только модификации с подогревом).

Линейные извещатели серии 152 рассчитаны на долговременную работу в жестких условиях эксплуатации по температуре, влажности, электромагнитным помехам, механическим воздействиям и пр.

Извещатели обеспечивают одинаково высокую обнаружительную способность к различным типам дымов (светло и темноокрашенным, черным, мелко и крупнодисперсионным).

Извещатели производятся в общепромышленном исполнении и могут применяться практически с любыми приемно-контрольными приборами и контроллерами, так как имеют различные модификации по выходным цепям (токовые, релейные, интерфейсные).

Состав серии

Серия 152 состоит из четырех основных модификаций:

ИП212-152Л – двухпозиционный четырехпроводный извещатель;

ИП212-152ЛМ – однопозиционный четырехпроводный извещатель;

ИП212-152ЛМД – однопозиционный двухпроводный извещатель;

ИП212-152ЛМА1 – однопозиционный адресный извещатель.

Также в состав серии входят четыре дополнительные модификации, отличающиеся от основных наличием подогрева рабочих (оптических) поверхностей линз и отражателей:

ИП212-152Л-П – двухпозиционный четырехпроводный с подогревом;

ИП212-152ЛМ-П – однопозиционный четырехпроводный с подогревом;

ИП212-152ЛМД-П – однопозиционный двухпроводный с подогревом;

ИП212-152ЛМА1-П – однопозиционный адресный с подогревом.

Адресные извещатели в настоящее время представлены только одним вариантом, предназначенным для работы с приемно-контрольными приборами, поддерживающими протокол обмена 154ДИП-И, но в дальнейшем могут быть дополнены модификациями и под другие протоколы.

Двухпозиционные извещатели (ИП212-152Л и ИП212-152Л-П) имеют один вариант комплекта поставки – на 7÷140 м; однопозиционные основных модификаций (ИП212-152ЛМ, ИП212-152ЛМД и ИП212-152ЛМА1) могут поставляться в четырех вариантах – на 5÷60 м, 20÷80 м, 25÷100 м и 30÷120 м, а однопозиционные с подогревом только в трех вариантах – на 20÷80 м, 25÷100 м и 30÷120 м.

Кроме этого для подключения отражателей с подогревом к питанию может быть дополнительно поставлен блок контроля температуры и влажности БКТВ-01, который предназначен для экономного использования энергоресурсов.

Также для облегчения работ по юстировке и техническому обслуживанию извещателей серии 152 можно заказать сервисное оборудование – тестер ИПДЛ-152 и лазерное юстировочное устройство.

В таблице 1 приведен полный перечень модификаций и вариантов поставки извещателей серии 152, а также дополнительного и сервисного оборудования к ним.

Таблица 1

№	Наименование	Краткая характеристика	Выходные цепи
1	ИП212-152Л	Двухпозиционный, четырехпроводный	Оптореле «Пожар НРК» Оптореле «Пожар НЗК» Оптореле «Неиспр НЗК»
2	ИП212-152ЛМ на 5÷60 м	Однопозиционный, четырехпроводный	Оптореле «Пожар НРК» Оптореле «Пожар НЗК» Оптореле «Неиспр НЗК»
3	ИП212-152ЛМ на 20÷80 м		
4	ИП212-152ЛМ на 25÷100 м		
5	ИП212-152ЛМ на 30÷120 м		
6	ИП212-152ЛМД на 5÷60 м	Однопозиционный, двухпроводный	Ключ 5,5 мА Ключ 7,5 мА Ключ 30 мА Ключ «Неисправность»
7	ИП212-152ЛМД на 20÷80 м		
8	ИП212-152ЛМД на 25÷100 м		
9	ИП212-152ЛМД на 30÷120 м		
10	ИП212-152ЛМА1 на 5÷60 м	Однопозиционный, двухпроводный, адресный	Протокол обмена 154ДИП-И
11	ИП212-152ЛМА1 на 20÷80 м		
12	ИП212-152ЛМА1 на 25÷100 м		
13	ИП212-152ЛМА1 на 30÷120 м		
14	ИП212-152Л-П	Двухпозиционный, четырехпроводный, с подогревом	Оптореле «Пожар НРК» Оптореле «Пожар НЗК» Оптореле «Неиспр НЗК»
15	ИП212-152ЛМ-П на 20÷80 м	Однопозиционный, четырехпроводный, с подогревом	Оптореле «Пожар НРК» Оптореле «Пожар НЗК» Оптореле «Неиспр НЗК»
16	ИП212-152ЛМ-П на 25÷100 м		
17	ИП212-152ЛМ-П на 30÷120 м		
18	ИП212-152ЛМД-П на 20÷80 м	Однопозиционный, двухпроводный, с подогревом	Ключ 5,5 мА Ключ 7,5 мА Ключ 30 мА Ключ «Неисправность»
19	ИП212-152ЛМД-П на 25÷100 м		
20	ИП212-152ЛМД-П на 30÷120 м		
21	ИП212-152ЛМА1-П на 20÷80 м	Однопозиционный, двухпроводный, адресный, с подогревом	Протокол обмена 154ДИП-И
22	ИП212-152ЛМА1-П на 25÷100 м		
23	ИП212-152ЛМА1-П на 30÷120 м		
24	БКТВ-01	Блок контроля температуры и влажности	4 канала по 1,2А
25	Лазерное юстировочное устройство	Сервисное оборудование для юстировки	
26	Тестер ИПДЛ-152	Сервисное оборудование для юстировки и технического обслуживания	

Устройство

Двухпозиционные извещатели состоят из блока приемника и блока передатчика, а однопозиционные – из блока приемо-передатчика и рефлектора-отражателя. Конструкция всех блоков идентична и представлена на рисунке 1.

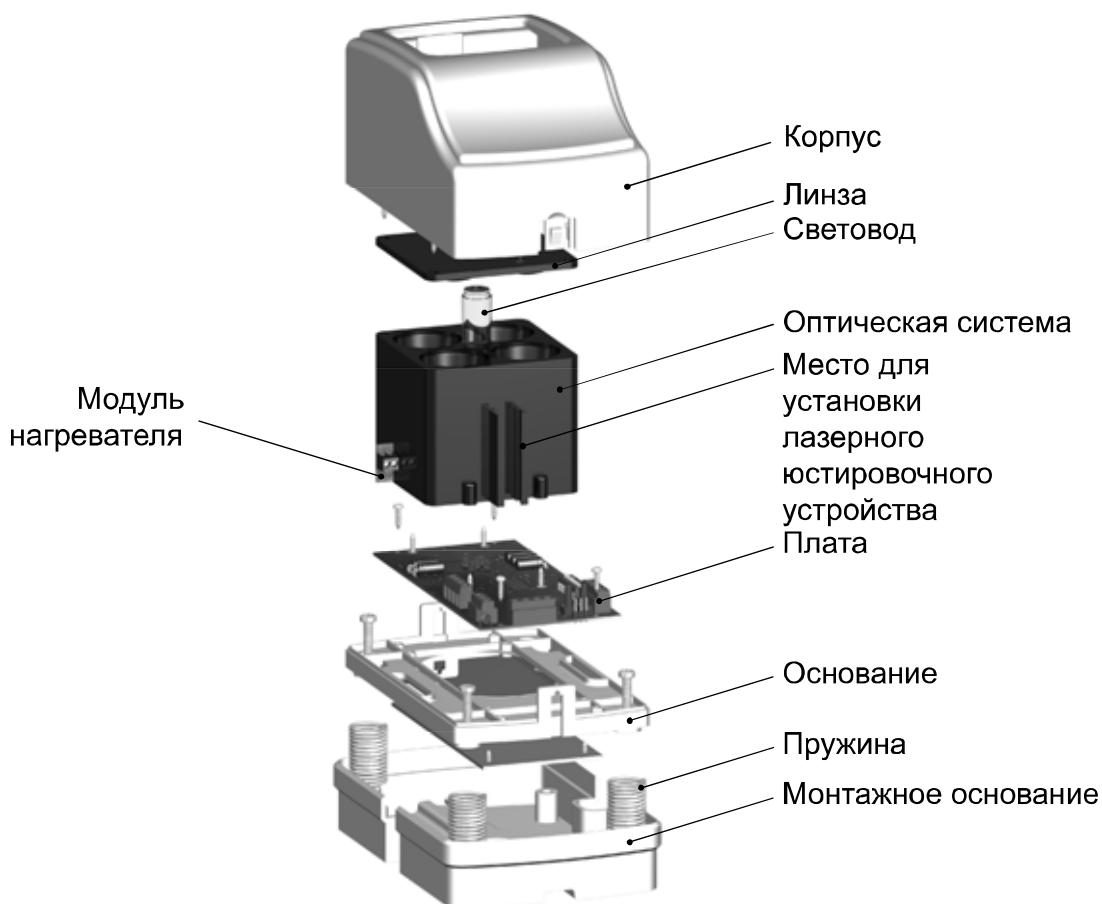


Рисунок 1

Блоки разных извещателей отличаются друг от друга различными установленными в них платами. Кроме этого блоки извещателей с подогревом имеют в своем составе модуль нагревателя (в основных модификациях его нет).

На оптических системах блоков имеются защелки для установки лазерного юстировочного устройства, которое позволяет достаточно точно совместить оптические оси этого устройства и блока извещателя. В блоках применен пружинно-винтовой юстировочный механизм, позволяющий изменять угол наклона диаграммы направленности на ± 5 градусов в горизонтальной и вертикальной плоскостях.

Оптическая система блоков четырехканальная. В двухпозиционных извещателях все четыре канала используются или для формирования узкого оптического луча (в передатчиках) или для фокусировки принимаемого излучения (приемниках). В однопозиционных извещателях каналы разделены попарно между передатчиком и приемником.

Многоканальный принцип организации оптической системы позволяет: увеличить мощность оптического луча, поднять чувствительность приемников без увеличения входных сопротивлений, сделать более плоской вершину диаграммы направленности, уменьшить влияние насекомых, находящихся на линзе, что позитивно сказывается на повышении помехоустойчивости в целом.

Конструкция оптической системы обеспечивает эффективное подавление боковых лепестков диаграммы направленности, а линза, выполненная из селективно-прозрачного для ИК-излучения материала, практически не пропускает видимый свет, что также значительно повышает помехоустойчивость извещателей.

Рефлекторы-отражатели однопозиционных извещателей представляют собой катафоты (световозвращатели) с очень малым углом рассеивания отраженного угла. Их задача

максимально вернуть мощность луча в том направлении, откуда он пришел, что обеспечивается за счет тройного отражения луча сложно-конфигурированной и очень точно исполненной задней поверхностью катафота. Высокая эффективность световозвращения катафотов сохраняется при отклонении падающего луча от перпендикуляра к его поверхности до 15 градусов, поэтому им не требуется юстировка при пуско-наладочных работах.

На рисунке 2 представлена конструкция рефлектора-отражателя для извещателей основных модификаций, а на рисунке 3 – для модификаций с подогревом.

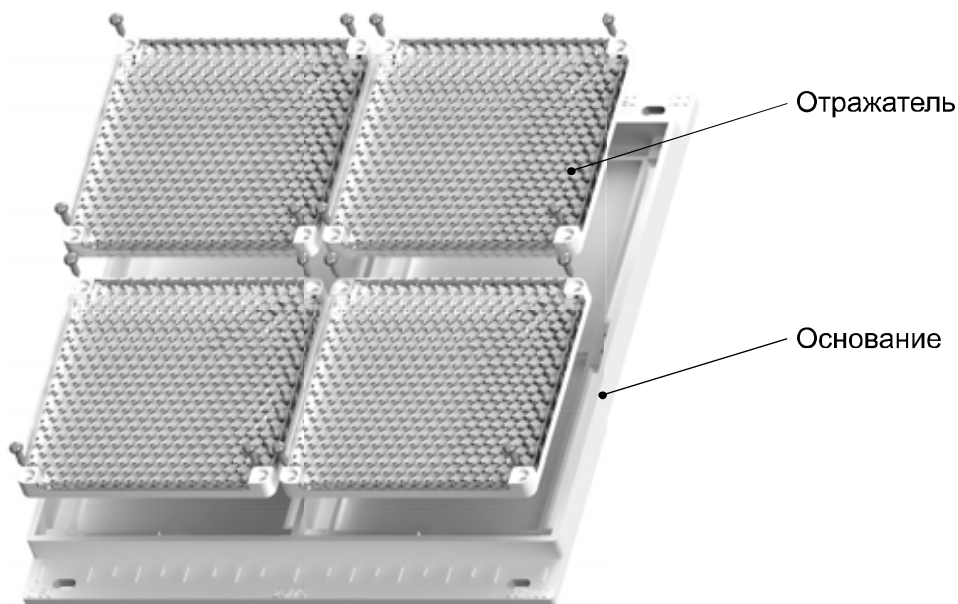


Рисунок 2

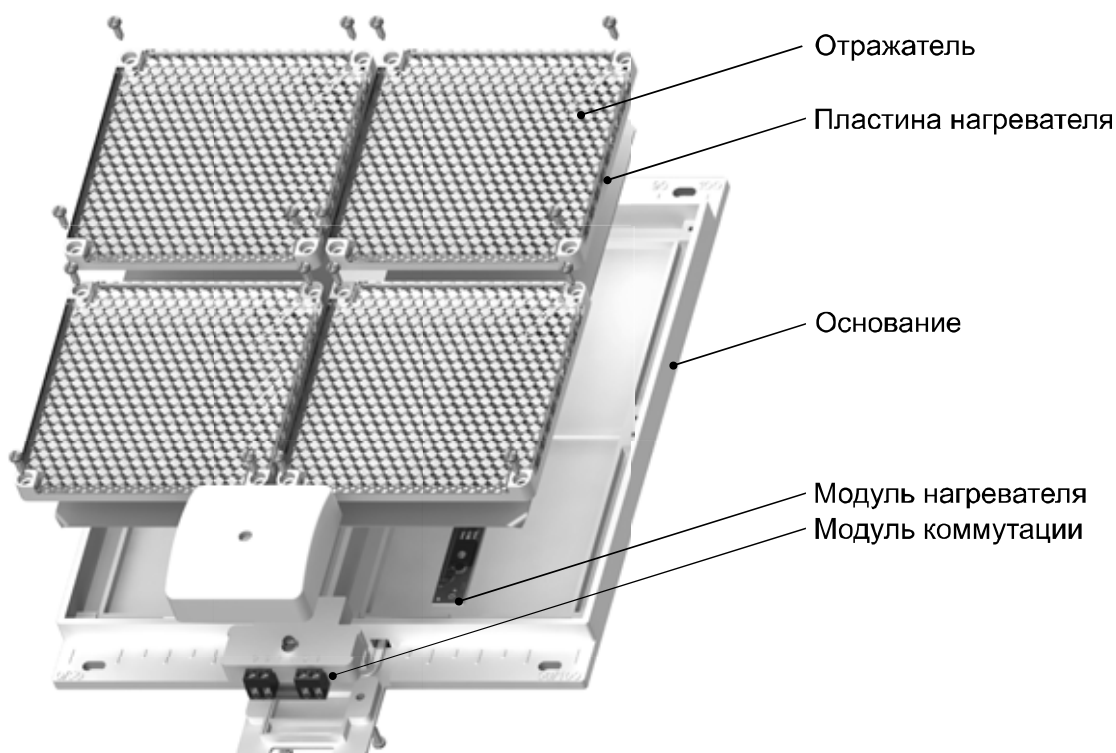


Рисунок 3

Приведенные на рисунке рефлекторы-отражатели имеют условное название «большой». Кроме него однопозиционные извещатели могут комплектоваться «малым» и «супермалым» рефлекторами-отражателями, вид которых приведен на рисунках 4 и 5.

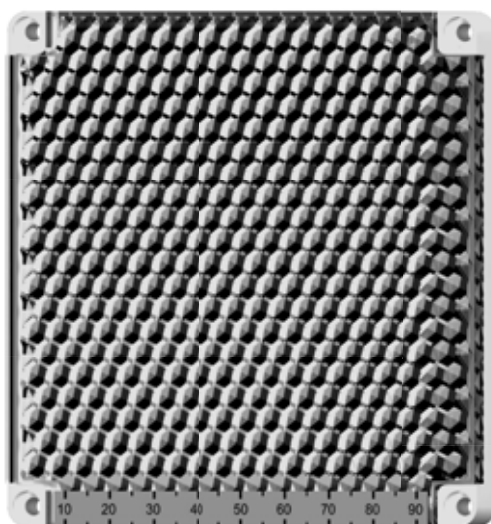


Рисунок 4

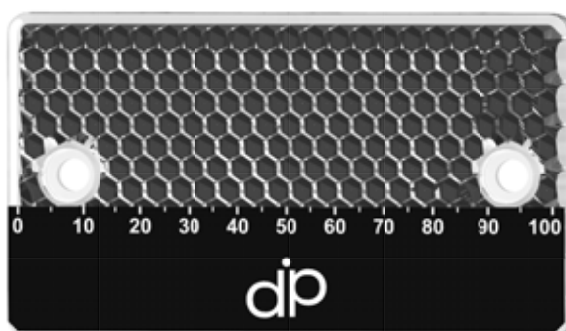


Рисунок 5

В комплект поставки извещателей также входят выносные устройства: для передатчика - УВ-ПРД, для приемника и приемо-передатчика - УВ-ПРМ-ПРД. С помощью выносных устройств можно контролировать включенное состояние блоков, имитировать сигналы «Пожар» и «Неисправность» при проверке, а через УВ-ПРМ-ПРД еще и подключать тестер ИПДЛ-152. Вид выносных устройств приведен на рисунках 6 и 7.



Рисунок 6



Рисунок 7

Принцип действия

Принцип действия линейных извещателей основан на ослаблении оптического излучения при прохождении через задымленную среду в большей мере, чем в чистом воздухе. В отличие от точечных извещателей, которые работают на принципе «рассеянного света», принцип работы на «проходящем свете» позволяет линейным извещателям быть одинаково чувствительными к различным типам дымов (светло и темноокрашенным, черным, мелко и крупнодисперсионным и пр.).

Извещатели серии 152 работают в инфракрасном диапазоне оптического излучения и контролируют прозрачность среды с помощью периодически повторяющихся пачек импульсов, что в отличие от постоянного излучения позволяет не только многократно снизить энергозатраты, но и защититься от влияния имеющихся в помещении фоновых излучений близких или совпадающих с выбранным для работы диапазоном длин волн.

Величина ослабления интенсивности луча в задымленной среде зависит не только от концентрации дыма, но и от контролируемого расстояния. Отличие принципа работы двух и однопозиционных извещателей заключается в том, что в первых луч однократно пересекает контролируемое пространство, а во вторых – дважды, за счет этого ослабление луча будет более заметным. В тоже время влияние паразитных отражений на работу однопозиционных извещателей многократно сильнее, чем на работу двухпозиционных.

Минимальная и максимальная дальность действия двухпозиционных извещателей определяется мощностью передатчика, чувствительностью приемника и глубиной автоматического регулирования усиления приемника (не менее 1000 раз). Эти параметры являются стабильными и не изменяемыми, поэтому диапазон возможных расстояний для двухпозиционных извещателей только один – $7 \div 140$ м. В однопозиционных извещателях дальность действия зависит еще и от площади и от эффективности рефлекторов-отражателей, стоимость которых из-за необходимости применения высоких технологий при изготовлении значительна, поэтому извещатели при поставках могут комплектоваться разными типами и разным количеством таких отражателей.

Извещатели с дальностью действия от 5 до 60 м комплектуются двумя отражателями – «малым» и «супермалым». «Малый» отражатель имеет размеры отражающей поверхности 100×100 мм и является очень эффективным катафотом (угол рассеяния отраженного луча несколько десятых долей градуса), он применяется на расстояния от 15 до 60 м. На дистанции от 5 до 15 м необходимо использовать «супермалый» отражатель с рабочей поверхностью 65×45 мм, который к тому же обладает еще и значительно меньшей эффективностью (угол рассеяния отраженного сигнала несколько градусов). Это необходимо для того, чтобы диаграмма отраженного сигнала полностью перекрывала линзы приемных каналов, иначе (например, при использовании высокоэффективных катафотов на малых дистанциях) эффект увеличения сигнала приемника за счет рассеяния луча может компенсировать уменьшение сигнала за счет поглощения энергии луча дымом и, соответственно, исказить

оценку оптической плотности контролируемой среды со всеми вытекающими последствиями.

«Большой» рефлектор-отражатель с отражающей поверхностью 200×200 мм (собирается из четырех «малых») обеспечивает дальность действия от 20 до 80 м, два таких отражателя – от 25 до 100 м, а четыре – от 30 до 120 м

Юстировка

При пуско-наладочных работах в обязательном порядке необходимо провести юстировку линейных извещателей. Суть юстировки заключается в совмещении максимума диаграммы направленности настраиваемого блока с направлением на противоположный элемент извещателя (приемник или передатчик для двухпозиционных и рефлектор-отражатель для однопозиционных извещателей). Юстировать рефлекторы-отражатели не требуется, так как они сохраняют достаточную для нормальной работы эффективность при отклонениях падающего излучения от перпендикуляра к поверхности до 15 градусов.

В извещателях серии 152 за счет применения четырехканальной оптической системы, а также небольшого рассовмещения оптических осей фокусирующих систем каждого канала относительно друг друга достигнута высокая равномерность вершины диаграммы направленности (в пределах $\pm 1,5$ градуса) при весьма незначительной общей ширине диаграммы ($\pm 2,5 \div 3$ градуса), причем именно за счет наличия четырех каналов этот эффект обеспечивается в обеих плоскостях юстировки – и в горизонтальной и вертикальной. Такая форма диаграммы направленности позволяет обеспечить как высокую стабильность работы даже при некоторых изменениях положения блока извещателя, так и высокую эффективность использования мощности оптического излучения за счет его фокусировки в достаточно небольшом угле.

Технически процедура юстировки блока извещателя заключается в изменении угла наклона в той или иной плоскости путем закручивания или откручивания юстировочного винта этой плоскости. На рисунке 8 указано расположение этих винтов.

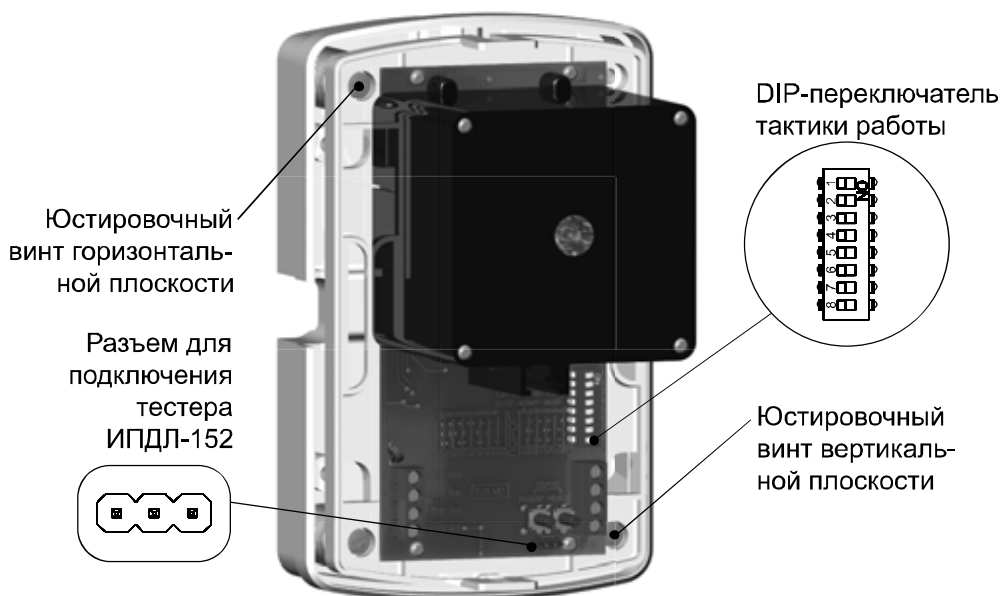


Рисунок 8

Контроль за поведением (увеличением или уменьшением) текущего сигнала, а также его отличие от максимально-достигнутого за всю процедуру юстировки («далеко», «близко» и «очень близко») можно производить по встроенным индикаторам или по предварительно приобретенному тестеру ИПДЛ-152, который относится к сервисному оборудованию. Кроме этого для юстировки также можно использовать еще один прибор из перечня сервисного оборудования для извещателей серии 152 – лазерное юстировочное устройство. Для его установки на корпусе оптической системы предусмотрены специальные защелки, которые обеспечивают высокую точность совмещения оптических осей лазерного устройства и оптической системы блока извещателя. На рисунке 9 показан вид блока извещателя с установленным лазерным юстировочным устройством и подключенным тестером ИПДЛ-152.



Рисунок 9

Юстировка по встроенным индикаторам, имеющим пять различных цветов и выведенных в центр линзы с помощью объединяющего световода, позволяет обеспечить настройку с погрешностью $2\div 3\%$ от наилучшего результата (этого вполне достаточно для стабильной работы извещателя в последующем). При использовании тестера ИГДЛ-152 погрешность настройки можно уменьшить до 0,5%. Использование лазерного юстировочного устройства позволяет многократно уменьшить время юстировки и обеспечивает точность наведения с погрешностью от 0 до 4%. Естественно, лучшим вариантом является юстировка извещателя с первоначальным использованием лазерного юстировочного устройства и последующей подстройкой сигнала по тестеру ИГДЛ-152.

Лазерное юстировочное устройство также может оказаться незаменимым помощником при юстировке извещателей в помещениях с высокой вероятностью возникновения помеховых отражений, когда может наблюдаться множество локальных максимумов принимаемых сигналов рядом с основным истинным направлением на рефлектор-отражатель.

Тактика работы

Все модификации извещателей позволяют выбрать наиболее подходящую для конкретного использования тактику работы с помощью 8-ми канального DIP-переключателя.

Движок под № 1 во всех извещателях обеспечивает включение режима юстировки (при установки в положение ON). При включении этого режима извещатель по выходу формирует извещение «Неисправность» и переходит в специальный режим работы, позволяющий отъюстировать положение блоков извещателя, добившись для данной дистанции максимально-возможного принимаемого сигнала. При выходе из этого режима (установки движка № 1 в положение OFF) извещатель на 1 минуту попадает в переходный режим, в течение которого окончательно определяется с уровнем принимаемого сигнала, и, записав параметры юстировки в энергонезависимую память, автоматически включает рабочий режим.

Движки № 2 и № 3 во всех извещателях, кроме адресных, где они не задействованы, определяют тактику работы по формированию выходных сигналов. В двухпозиционных извещателях они задают ток срабатывания извещателя (5,5 мА, 7,5 мА или 30 мА), а в четырехпроводных позволяют выбрать тип оптореле «Пожар» - с нормально-замкнутыми (оба в положении OFF) или нормально-разомкнутыми (хотя бы один в положении ON) контактами.

Движок № 4 во всех извещателях определяет тактику работы по компенсации изменения принимаемого сигнала в процессе эксплуатации – быстрая или медленная. Быстрая компенсация достаточно близка по своим параметрам к приведенным в ГОСТ Р 53325 требованиям максимально-допустимой скорости компенсации, а медленная имеет в четыре раза меньшую скорость чем быстрая.

Движок № 5 для двухпозиционных извещателей позволяет выбрать тактику работы по синхронизации приемника и передатчика. При выключенном положении этого движка (положение OFF) приемник будет все время находиться в ожидании пачки ИК-импульсов от передатчика – этот режим называют самосинхронизацией. При включении этого движка (положение ON) приемник будет пробуждаться только по команде от передатчика, поступающей по линии связи – этот режим называют принудительной синхронизацией.

Остальные три движка № 6, № 7 и № 8 задают тактику работы двухпозиционного извещателя по чувствительности. С помощью них можно выбрать семь фиксированных порогов 10%, 15%, 20%, 30%, 40%, 50% и 60% и один адаптивный. Адаптивный порог определяется самим извещателем в зависимости от подобранного при юстировки коэффициента усиления (который является функцией контролируемого расстояния) и находится в диапазоне от 12% до 60%.

В однопозиционных извещателях движок № 5 определяет какой тип порога выбран - фиксированный (положение OFF) или адаптивный (положение ON). При выборе фиксированного типа порога с помощью движков № 6, № 7 и № 8 можно задать восемь различных порогов 10%, 15%, 20%, 25%, 30%, 35%, 40% и 50%. При выборе адаптивного порога с помощью движков № 6, № 7 и № 8 необходимо задать тип и количество используемых рефлекторов-отражателей – «супермалый», «малый», один «большой», два «больших» или четыре «больших». Это необходимо чтобы извещатель мог правильно определить по инсталлированному коэффициенту усиления контролируемую дистанцию.

На платах извещателей с DIP-переключателем имеются поясняющие надписи, позволяющие облегчить процедуру установки тактики работы.

Выбор тактики работы

Установку тактики работы извещателя необходимо произвести до начала юстировки, так как при выходе из режима юстировки в энергонезависимой памяти будет зафиксировано положение движков DIP-переключателя и их последующее изменение будет отображаться предупреждающей индикацией.

Выбор выходных сигналов (движки № 2 и № 3) определяются схемой включения извещателя в шлейф и типом приемно-контрольного прибора. Некоторые наиболее используемые варианты применения приведены в разделах 2 и 3.

Выбор скоростей компенсации (движок № 4) в пользу быстрой компенсации необходимо делать при применении извещателей в неотопливаемых помещениях, где возможны достаточно быстрые и значительные изменения температуры, изменение положений (поводки) конструкций зданий, ухудшение видимости из-за технологических процессов. В остальных случаях следует выбирать медленную скорость компенсации.

Выбор режима синхронизации двухпозиционных извещателей (движок № 5) в большинстве случаев рекомендуется делать в пользу принудительной синхронизации, так как в этом режиме извещатель многократно более помехоустойчив к внешним воздействиям. Выбирать режим самосинхронизации следует только в исключительных случаях (например, когда линию связи между приемником и передатчиком проложить или невозможно или весьма затруднительно).

Выбор порога срабатывания следует делать в зависимости от имеющихся требований к системам пожарной сигнализации и автоматики по реакции реагирования на пожароопасную ситуацию. Если это стандартные требования, то имеет смысл выбрать адаптивный порог, так как он является функцией контролируемого расстояния и максимально оптимизирован для стандартных условий применения. Если в системе требуется повышенная скорость реакции системы или, наоборот, повышенная помехоустойчивость системы автоматики, следует выбрать фиксированные пороги с уменьшением или увеличением его значения от стандартно-соответствующих рабочей дистанции.

Стандартно-соответствующие значения порогов извещателя в зависимости от рабочей дистанции следующие:

- 10% - от 5 до 10 м;
- 15% - от 7 до 15 м;
- 20% - от 10 до 20 м;
- 25% - от 15 до 30 м;
- 30% - от 25 до 40 м;
- 35% - от 30 до 60 м;
- 40% - от 40 до 80 м;
- 50% - от 50 до 120 м;
- 60% - от 60 до 140 м.

В таблице 2 приведены значения чувствительности извещателей в дБ/м в зависимости от выбранного фиксированного порога и контролируемого расстояния. Это позволяет сравнить чувствительность линейных извещателей с привычными точечными, чувствительность

которых в соответствии с ГОСТ Р 53325 должна находиться в пределах от 0,05 до 0,2 дБ/м.

Таблица 2

Дальность	Порог								
	10% (0,5 дБ)	15% (0,7 дБ)	20% (1 дБ)	25% (1,3 дБ)	30% (1,6 дБ)	35% (1,9 дБ)	40% (2,2 дБ)	50% (3 дБ)	60% (4 дБ)
5 м	0,100	0,140	0,200	0,260	0,320	0,380	0,440	0,600	0,800
7 м	0,071	0,100	0,143	0,186	0,229	0,271	0,314	0,428	0,571
10 м	0,050	0,070	0,100	0,130	0,160	0,190	0,220	0,300	0,400
15 м	0,033	0,047	0,067	0,087	0,107	0,127	0,147	0,200	0,267
20 м	0,025	0,035	0,050	0,065	0,080	0,095	0,110	0,150	0,200
25 м	0,020	0,028	0,040	0,052	0,064	0,076	0,088	0,120	0,160
30 м	0,017	0,023	0,033	0,043	0,053	0,063	0,073	0,100	0,133
40 м	0,012	0,017	0,025	0,032	0,040	0,048	0,055	0,075	0,100
50 м	0,010	0,014	0,020	0,026	0,032	0,038	0,044	0,060	0,080
60 м	0,008	0,012	0,017	0,022	0,027	0,032	0,037	0,050	0,067
70 м	0,007	0,010	0,014	0,019	0,023	0,027	0,031	0,043	0,057
80 м	0,006	0,009	0,012	0,016	0,020	0,024	0,027	0,037	0,050
90 м	0,005	0,008	0,011	0,014	0,018	0,021	0,024	0,033	0,044
100 м	0,005	0,007	0,010	0,013	0,016	0,019	0,022	0,030	0,040
120 м	0,004	0,006	0,008	0,011	0,013	0,016	0,018	0,025	0,033
140 м	0,004	0,005	0,007	0,009	0,011	0,014	0,016	0,021	0,029

Примечание:

1. Значения чувствительности внутри таблицы приведены в дБ/м.
2. Черным цветом выделены ячейки, которые соответствуют наиболее оптимальным сочетаниям порога срабатывания и контролируемого расстояния.
3. Серым цветом выделены ячейки, которые соответствуют допустимым сочетаниям порога срабатывания и контролируемого расстояния.
4. Комбинации порога срабатывания и контролируемого расстояния, соответствующие неокрашенным ячейкам, применять не рекомендуется, так как линейные извещатели в этом случае будут или слишком чувствительны к помехам или слабо чувствительны к дымам.
5. Смещение оптимального диапазона чувствительности линейных извещателей (0,025 – 0,1 дБ/м) в меньшую сторону относительно нормативного диапазона для точечных извещателей (0,05 – 0,2 дБ/м) обусловлено тем, что на больших контролируемых дистанциях дым, как правило, не распределяется равномерно, поэтому для выравнивания времени обнаружения очага пожара линейные извещатели должны быть несколько более чувствительными по сравнению с точечными.

Выбор модификации извещателя

По удобству проектирования, монтажа и юстировки однопозиционные извещатели конечно же многократно выигрывают у двухпозиционных, хотя бы потому что основные работы необходимо произвести только с одним блоком – приемо-передатчиком, а не с двумя как у последних – с приемником и с передатчиком отдельно. Однако в ряде случаев двухпозиционные извещатели могут оказаться незаменимыми, например, в случае сложного и непредсказуемого по помеховым отражением рельефа поверхностей, рядом с которым будет проходить оптический луч. Для двухпозиционных извещателей помеховые отражения не влияют на процессы юстировки и последующую работу, а однопозиционные весьма чувствительны к таким помехам.

Основываясь на расчетных данных и практике применения линейных извещателей с параметрами диаграммы направленности блоков и параметрами эффективности рефлекторов-отражателей, которые выбраны для серии 152, однопозиционные извещатели однозначно юстируются и в последующем устойчиво работают если ось оптического луча проходит на расстоянии не менее 30 см от всех встречающихся на его пути конструкций. При меньших расстояниях надо проанализировать возможный уровень паразитных отражений, прежде чем применить однопозиционные извещатели. Для плоских поверхностей вдоль луча он будет очень мал и не повлияет на работу. Если это ребристые, но матовые и темные поверхности, то особых опасений тоже не может быть. А в случае блестящих и светлых ребер стоит задуматься о целесообразности применения однопозиционных извещателей.

Особенно непредсказуемы по уровню помеховых отражений прямоугольные воздуховоды из оцинкованной стали, которые достаточно часто встречаются на защищаемых объектах.

Также стоит опасаться блестящих поверхностей конструкций зданий, на которых будет установлен отражатель. В этом случае значительная часть отраженного сигнала будет формироваться именно этой поверхностью, световозвращающая способность которой может очень сильно меняться даже при малейших изменениях ее положения.

Очевидно, имеет смысл сделать выбор в пользу двухпозиционных извещателей, если на пути луча предполагается наличие каких-либо прозрачных (например, стеклянных) или полупрозрачных (например, сеточных) преград.

Выбор в пользу четырех или двухпроводного извещателя делается исходя из того, с каким приемно-контрольным прибором предполагается использовать линейные извещатели, сколько извещателей необходимо включить в шлейф и по какой тактике («Пожар», «Внимание») надо их использовать. Более подробно об этом можно узнать из раздела 2 и частично из раздела 3.

Выбор в пользу модификаций с подогревом следует делать, когда в защищаемом помещении при эксплуатации возможно выпадение росы или инея на поверхностях конструкций здания, в том числе, естественно, и на рабочих оптических поверхностях извещателя (линзах и отражателях). Также извещатели с подогревом могут оказаться востребованными при применении в неотапливаемых помещениях в умеренных и северных широтах, так как обладают более низким значением минимально допустимой рабочей температуры (до минус 40°C) по сравнению с основными модификациями (минус 30°C). Более подробно о применении извещателей с подогревом изложено в разделе 3.

Комплектность

Комплект поставки двухпозиционных извещателей в общем виде приведен в таблице 3

Таблица 3

Наименование	Кол	Примечание
Приемник	1	
Передатчик	1	
Выносные устройства: УВ-ПРМ-ПРД	1	
УВ-ПРД	1	
Комплект тестовых пластин	1	2 пластины
Комплект монтажных частей	1	Для крепления блоков к строительным конструкциям
Руководство по эксплуатации	1	
Упаковка	1	

Комплект поставки однопозиционных извещателей в общем виде приведен в таблице 4

Таблица 4

Наименование	Кол	Примечание
Приемо-передатчик	1	
Выносное устройство УВ-ПРМ-ПРД	1	
Комплект отражателей	1	«Малый» и «Супермалый» – по 1 шт. на 5÷60 м «Большой» – 1 шт. на 20÷80 м «Большой» – 2 шт. на 25÷100 м «Большой» – 4 шт. на 30÷120 м
Комплект монтажных частей	1	Для крепления блоков и отражателей к строительным конструкциям
Руководство по эксплуатации	1	
Упаковка	1	

Примечание:

1. Тестовые пластины, поставляемые с двухпозиционными извещателями, позволяют проверить точность юстировки и убедиться в правильности реагирования на установленные пороги срабатывания.

Характеристики

Таблица 5

Наименование параметра	Значение
Максимальная ширина защищаемого одним извещателем пространства	не более 9 м (в соответствии с СП5.13130)
Напряжение питания извещателей	от 10 до 30 В
Ток, потребляемый извещателями в режиме «Норма»: приемник ИП212-152Л, ИП212-152Л-П передатчик ИП212-152Л, ИП212-152Л-П ИП212-152ЛМ, ИП212-152ЛМ-П ИП212-152ЛМД, ИП212-152ЛМД-П ИП212-152ЛМА1, ИП212-152ЛМА1-П	не более 12 мА не более 1,5 мА не более 12 мА не более 0,5 мА не более 0,7 мА
Напряжение питания подогрева извещателей и рефлекторов-отражателей	от 16 до 28 В
Ток потребления по цепям подогрева: блоков извещателей рефлекторов-отражателей	не более 90 мА не более 300 мА
Ток утечки при питании напряжением обратной полярности	не более 2 мкА
Длительность отключения питания для сброса	не менее 1,5 с
Инерционность срабатывания извещателя: типовая максимальная	6 с 8 с
Величина сопротивления замкнутых контактов оптореле: типовая максимальная	8 Ом 10 Ом
Величина сопротивления разомкнутых контактов оптореле	не менее 500 кОм
Величина сопротивления изоляции выходных опторелей-ных цепей от цепей питания извещателя	не менее 500 кОм
Ток, коммутируемый опторелейными выходами	не более 100 мА
Напряжение, коммутируемое опторелейными выходами	не более 100 В
Предельное значение компенсации чувствительности	3 дБ (50%)
Величина сопротивления проводов линии связи (для ИП212-152Л и ИП212-152Л-П)	не более 220 Ом
Величина емкости проводов линии связи (для ИП212-152Л и ИП212-152Л-П)	не более 15 000 пФ
Габаритные размеры приемника, передатчика и приемо-передатчика	не более 160×100×115 мм
Масса приемника, передатчика и приемо-передатчика	не более 0,5 кг
Габаритные размеры устройств выносных УВ-ПРД и УВ-ПРМ-ПРД	не более 55×55×21 мм
Масса УВ-ПРД и УВ-ПРМ-ПРД	не более 0,04 кг
Габаритные размеры рефлектора-отражателя: «супермалый» (тип СМ) «малый» (тип М) «большой» (тип Б) «большой» с подогревом (тип Б-П)	не более 115×65×8 мм не более 100×100×9 мм не более 245×210×14 мм не более 282×210×22 мм
Масса рефлектора-отражателя: «супермалый» (тип СМ) «малый» (тип М) «большой» (тип Б) «большой» с подогревом (тип Б-П)	не более 0,04 кг не более 0,06 кг не более 0,5 кг не более 0,55 кг
Диапазон рабочих температур основных модификаций	от минус 30 до + 55°С
Диапазон рабочих температур модификаций с подогревом	от минус 40 до + 55°С
Максимально-допустимая относительная влажность: основных модификаций модификаций с подогревом	95% 100%
Максимально допустимая частота вибрации	55 Гц
Максимально-допустимая освещенность в месте установки	12 000 лк
Степень жесткости по устойчивости к воздействию ЭМП	третья
Степень защиты оболочки по ГОСТ 14254	IP 40

Раздел 2

Схемы включения основных модификаций

Все модификации извещателей серии 152 имеют единую систему нумерации клемм для подключения внешних цепей. Клеммы, относящиеся к одной цепи, конструктивно объединены в единые группы. В таблице 6 приведены названия групп внешних цепей, обозначение каждой цепи, номер соответствующей клеммы и информация о ее наличии в конкретной модификации.

Таблица 6

Наименование группы	№ клеммы	Наименование цепи											
			ИП212-52Л (прм)	ИП212-52Л (прд)	ИП212-152ЛМ	ИП212-152ЛМД	ИП212-152ЛМА1	ИП212-152Л-П (прм)	ИП212-152Л-П (прд)	ИП212-152ЛМ-П	ИП212-152ЛМД-П	ИП212-152ЛМА1-П	
Выносное устройство	1	СК	+	+	+	+	+	+	+	+	+	+	+
	2	DT	+	+	+	+	+	+	+	+	+	+	+
	3	ВУОС	+	+	+	+	+	+	+	+	+	+	+
	4	Общий	+	+	+	+	+	+	+	+	+	+	+
Шлейф сигнализации	5	+(вход)	+	-	+	+	+	+	+	-	+	+	+
	6	-(вход)	+	-	+	+	+	+	+	-	+	+	+
	7	+(выход)	+	-	+	+	+	+	+	-	+	+	+
	8	-(выход)	+	-	+	+	+	+	+	-	+	+	+
Внешние резисторы	9	Rш	+	-	+	-	-	+	-	+	-	-	-
	10	Rш	+	-	+	-	-	+	-	+	-	-	-
	11	Rд	+	-	+	-	-	+	-	+	-	-	-
	12	Rд	+	-	+	-	-	+	-	+	-	-	-
Напряжение питания	13	+(вход)	+	+	+	-	-	+	+	+	-	-	-
	14	-(вход)	+	+	+	-	-	+	+	+	-	-	-
	15	+(выход)	+	+	+	-	-	+	+	+	-	-	-
	16	-(выход)	+	+	+	-	-	+	+	+	-	-	-
Линия связи	17	+ЛС	+	+	-	-	-	+	+	-	-	-	-
	18	-ЛС	+	+	-	-	-	+	+	-	-	-	-
Напряжение подогрева	21	+(вход)	-	-	-	-	-	+	+	+	+	+	+
	22	-(вход)	-	-	-	-	-	+	+	+	+	+	+
	23	+(выход)	-	-	-	-	-	+	+	+	+	+	+
	24	-(выход)	-	-	-	-	-	+	+	+	+	+	+

Выбор для четырехпроводных извещателей в пользу схем с использованием нормально-замкнутых или нормально-разомкнутых контактов оптореле «Пожар» в принципе равнозначен, если алгоритмы работы приемно-контрольных приборов позволяют работать и с теми и с другими. Стоит только отметить, что сведения о требуемых номиналах шунтирующих резисторов (Rш) в эксплуатационной документации, как правило, приводятся в более полном объеме, чем о номиналах дополнительных резисторов (Rд).

При подключении линий питания и подогрева, а также линии связи соблюдение полярности для всех модификаций обязательно. При подключении шлейфа сигнализации соблюдение полярности обязательно только для ИП212-152ЛМД, ИП212-152ЛМА1, ИП212-152ЛМД-П и ИП212-152ЛМА1-П, но рекомендуется и для других модификаций соблюдать имеющуюся на платах маркировку с целью облегчения работ по техническому обслуживанию и поиску возможных неисправностей в системах сигнализации. Соблюдение указаний «вход-выход» для всех внешних цепей во всех модификациях необязательно, но рекомендуется по вышеизложенным причинам.

В четырехпроводных извещателях для унификации подключения внешних цепей, а именно шлейфа сигнализации, применена оригинальная схема внутренних соединений исполнительных оптореле «Пожар» и «Неисправность» с программированием алгоритма их функционирования с помощью движков № 2 и № 3 DIP-переключателя тактики работы. На рисунке 10 приведена внутренняя схема соединений клемм для подключения шлейфа и внешних элементов (Rш и Rд) с контактами оптореле «Неисправность» и «Пожар».

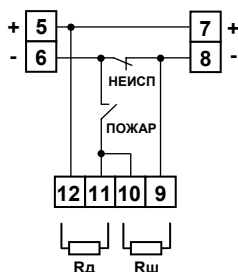


Рисунок 10

В таблице 7 приведены алгоритмы работы выходных оптореле в зависимости от выбранной тактики.

Таблица 7

Установлен. тактика	Состояние извещателя	Оптореле «Пожар»	Оптореле «Неисправность»
НЗК (с Rш) № 2 - OFF и № 3 - OFF	норма	разомкнуто	замкнуто
	неисправность	разомкнуто	разомкнуто
	пожар	замкнуто	разомкнуто
НРК (с Rд) № 2 - ON или № 3 - ON	норма	разомкнуто	замкнуто
	неисправность	разомкнуто	разомкнуто
	пожар	замкнуто	замкнуто

Сведения о внутренних соединениях выходных клемм и контактов оптореле приведены только для более глубокого понимания алгоритма работы извещателя по формированию необходимых режимов в шлейфе в зависимости от выбранной схемы включения. На практике все гораздо проще: подводится шлейф к указанным клеммам, устанавливаются на соответствующие клеммы Rд или Rш (при необходимости еще и Rок) и задается тактика работы движками № 2 и № 3.

При включении извещателей в шлейфы различных приемно-контрольных приборов или адресных расширителей номиналы дополнительных (Rд), шунтирующих (Rш), оконечных (Rок) а также иных шлейфовых элементов необходимо брать из эксплуатационной документации этих приборов с учетом выбранного режима работы шлейфа (с извещением «Внимание» или без него).

В таблицах 8 и 9 приведены сведения о номиналах шлейфовых элементов для наиболее часто применяемых приборов.

Таблица 8 (для включения извещателей с использованием нормально разомкнутых контактов НРК)

Наименование прибора	Рок	Рд для режима «Пожар»	Рд для режима «Вним.»	Кол. извещ. в шл.	Тактика извещ. по вых.	Тактика прибора по шл.
Сигнал-10, 20П, 20М, С2000-4	4,7 к	1,5 к	3 к	до 10 шт.	НРК	тип 1
ВЭРС-ПК	7,5 к	1 к*	1,8 к*	до 20 шт.	НРК	ШННС
Гранит	7,5 к	1,8 к*	3,6 к*	до 20 шт.	НРК	ПОЖ
Гранд Магистр	7,5 к	0,75 к*	1,8 к*	до 20 шт.	НРК	ПОЖ
С2000-АР2, АР-8 системы «Орион»	10 к	4,7 к	-	1**	НРК	-

Таблица 9 (для включения извещателей с использованием нормально замкнутых контактов НЗК)

Наименование прибора	Рок	Рш для режима «Пожар»	Рш для режима «Вним.»	Кол. извещ. в шл.	Тактика извещ. по вых.	Тактика прибора по шл.
Сигнал-10, 20П, 20М, С2000-4	4,7 к	8,2 к	4,7 к	до 10 шт.	НЗК	тип 3
ВЭРС-ПК	7,5 к	10 к	4,7 к	до 20 шт.	НЗК	ШННС
Гранит	7,5 к	4,7 к*	2,2 к*	до 20 шт.	НЗК	ПОЖ
Гранд Магистр	7,5 к	5,1 к	2,7 к	до 20 шт.	НЗК	ПОЖ
ППК-2	3,6 к + диод	8,2 к	-	до 40 шт.	НЗК	-
ППК-2М	3,32 к + диод	4,3 к	2 к	до 40 шт.	НЗК	-
С2000-АР2, АР-8 системы «Орион»	10 к	20 к	-	1**	НЗК	-
АМ-1, АМ-4 системы «Рубеж»	0,68 к 0,68 к	0,68 к -	- 0,68 к	1** 1**	НЗК НЗК	тип 0 тип 2
МКА-02 системы «ИГНИС»	0,51 к	0,51 к	-	1**	НЗК	-

*) Номиналы резисторов необходимо уточнить по РЭ на конкретный тип или версию прибора или подобрать при пусконаладочных работах.

**) В адресные метки и расширители технически можно включить больше чем 1 извещатель, но они должны располагаться в непосредственной близости от метки или расширителя.

При использовании четырехпроводных извещателей необходимо учитывать, что сброс сработавшего состояния можно осуществлять только отключением напряжением питания на 1,5 с и более. Поэтому в начале линии питания требуется предусмотреть устройство для ее кратковременного обрыва (кнопку, реле и пр.).

Во всех модификациях четырехпроводных извещателей оптореле «Неисправность» используется по принципу «подтянутого», т.е. в режиме «Норма» находится под током и его контакты замкнуты, а размыкаются они не только при фиксации соответствующих извещений, но и при отключении напряжения питания извещателя.

Схемы включения ИП212-152Л

Основным блоком ИП212-152Л является приемник. Он производит анализ изменения уровня мощности оптического луча, принимает решение о фиксации различных извещений, формирует соответствующие сообщения на приемно-контрольный прибор, хранит и

обновляет инсталляционные параметры, обеспечивает работу с тестером ИПДЛ-152, обеспечивает питанием линию связи и пр.

Передачик формирует периодически повторяющиеся пачки ИК-импульсов, синхронизирующие импульсы в линию питания и считывает из нее информацию для управления оптической индикацией. При автономном питании (отсутствии линии связи) функции передатчика сводятся только к формированию пачек ИК-импульсов. ИП212-152Л могут включаться в шлейфы только по четырехпроводной схеме, т.е. отдельно линия питания и отдельно сигнальная линия.

На рисунках 11÷16 приведены различные варианты включения ИП212-152Л, они отличаются типом используемых контактов оптореле «Пожар» – нормально-разомкнутые НРК (схемы 1-1, 1-3, 1-5) или нормально-замкнутые НЗК (схемы 1-2, 1-4, 1-6), наличием (схемы 1-1, 1-2) или отсутствием (схемы 1-3, 1-4, 1-5, 1-6) линии связи, отдельным (схемы 1-3, 1-4) или общим (схемы 1-5, 1-6) питанием приемников и передатчиков.

О выборе типа используемых контактов (см. вводную часть раздела 2) и тактики работы по синхронизации (см. главу выбор тактики работы раздела 1) было сказано выше.

Раздельное питание приемников и передатчиков в случае отсутствия линии связи (схемы 1-3, 1-4) предпочтительно только в случае затруднений прокладки единой последовательно обходящей все блоки линии питания. Недостатком такого способа питания является необходимость установки оконечного реле контроля наличия напряжения в линии питания (УШК-04) и использования для этого, как правило, отдельного шлейфа сигнализации. При использовании единой линии питания, которая сначала проходит через передатчики, а потом через приемники (главное чтобы последним в линии был приемник), «подтянутые» оптореле «Неисправность» приемников будут выполнять роль УШК-04.

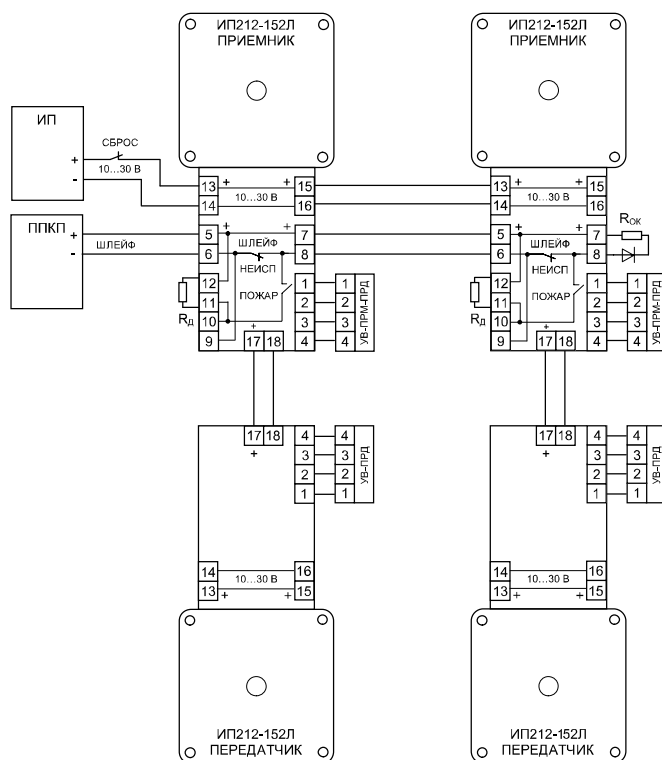


Схема 1-1

Схема включения ИП212-152Л в шлейф с использованием нормально-разомкнутых контактов и в режиме принудительной синхронизации.

Номиналы R_d и $R_{ок}$ определяются типом используемого ППКП. Диод в оконечной цепи необходим только для ППКП со знакопеременным напряжением в шлейфе.

Рисунок 11

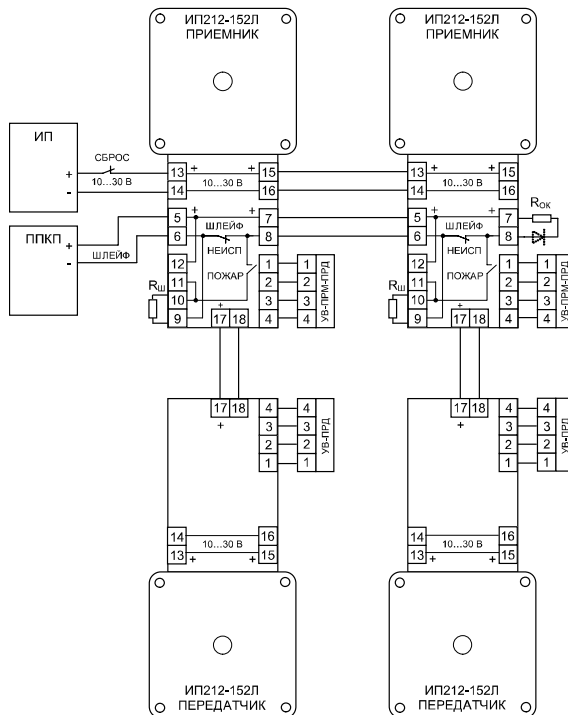


Схема 1-2

Схема включения ИП212-152Л в шлейф с использованием нормально-замкнутых контактов и в режиме принудительной синхронизации.

Номиналы $R_{ш}$ и $R_{ок}$ определяются типом используемого ППКП. Диод в оконечной цепи необходим только для ППКП со знакопеременным напряжением в шлейфе.

Рисунок 12

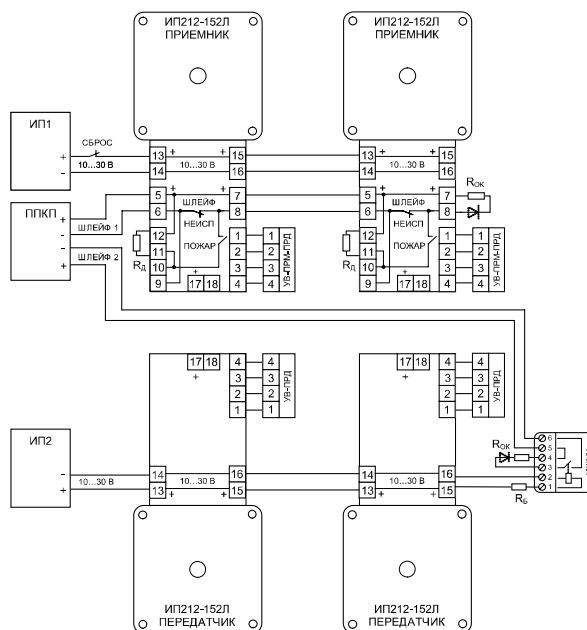


Схема 1-3

Схема включения ИП212-152Л в шлейф с использованием нормально-разомкнутых контактов, в режиме самосинхронизации и раздельным питанием приемников и передатчиков. $R_{б} = 1 \text{ кОм} - 0,5 \text{ Вт}$ для ИП с напряжением 24В и не требуется для ИП на 12В.

Номиналы $R_{д}$ и $R_{ок}$ определяются типом используемого ППКП. Диод в оконечной цепи необходим только для ППКП со знакопеременным напряжением в шлейфе.

Рисунок 13

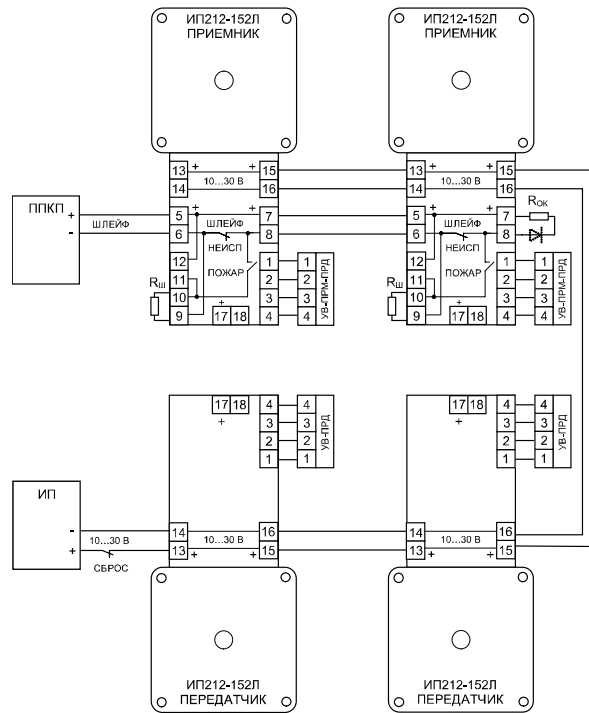


Схема 1-6

Схема включения ИП212-152Л в шлейф с использованием нормально-замкнутых контактов, в режиме самосинхронизации и общим питанием приемников и передатчиков. Номиналы $R_{ш}$ и $R_{ок}$ определяются типом используемого ППКП. Диод в оконечной цепи необходим только для ППКП со знакопеременным напряжением в шлейфе.

Рисунок 16

Схемы включения ИП212-152ЛМ

Извещатели ИП212-152ЛМ могут использоваться только в четырехпроводных шлейфах, устанавливать реле контроля наличия напряжения в линии питания четырехпроводного шлейфа (УШК-04) не требуется, так как оптореле «Неисправность» используется как «подтянутое» и при пропадании напряжения питания на извещателе сформирует в шлейфе извещение «Неисправность» путем обрыва связи между клеммами «6» и «8». О предпочтениях выбора между использованием нормально-замкнутых или нормально-разомкнутых контактов оптореле «Пожар» сказано выше (см. вводную часть раздела 2).

На рисунках 17, 18 приведены различные варианты включения ИП212-152ЛМ.

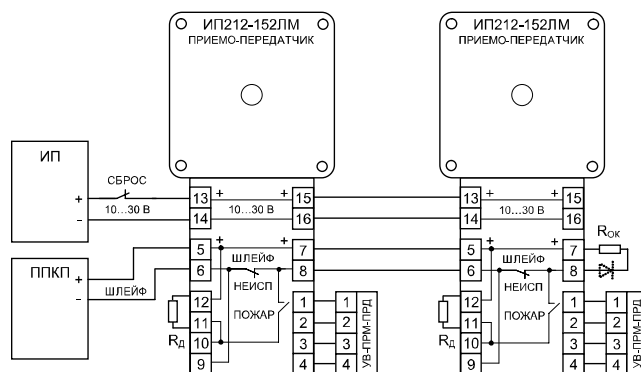


Схема 2-1

Схема включения ИП212-152ЛМ в шлейф с использованием нормально-разомкнутых контактов. Номиналы $R_{д}$ и $R_{ок}$ определяются типом используемого ППКП. Диод в оконечной цепи необходим только для ППКП со знакопеременным напряжением в шлейфе.

Рисунок 17

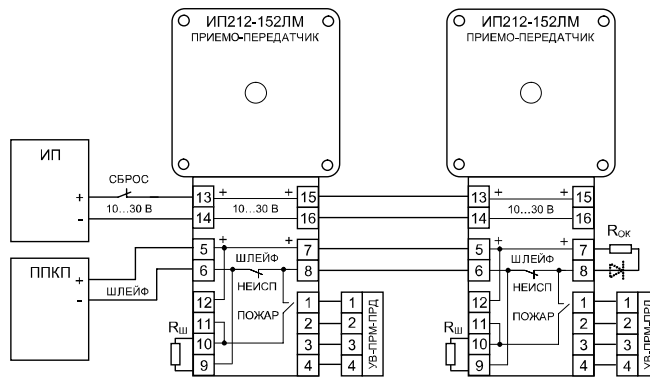


Схема 2-2

Схема включения ИП212-152ЛМ в шлейф с использованием нормально-замкнутых контактов.
Номиналы Rш и Rок определяются типом используемого ППКП. Диод в оконечной цепи необходим только для ППКП со знакопеременным напряжением в шлейфе.

Рисунок 18

Схемы включения ИП212-152ЛМД

Извещатель ИП212-152ЛМД предназначен для использования в двухпроводных шлейфах. Потребление этого извещателя минимизировано (до 0,5 мА) с целью добиться возможности включения в шлейф хотя бы несколько штук. В таблице 10 указаны максимально-возможное количество извещателей в шлейфе, номиналы оконечных резисторов и необходимая тактика по выходным токам для наиболее распространенных приемно-контрольных приборов.

Таблица 10

Наименование прибора	Rок	Кол. извещ. в шл.	Тактика извещ. по вых.		Тактика прибора по шл.
			для реж. Пожар	для реж. Вниман	
Сигнал-10, 20П, 20М, С2000-4	4,7 к	до 6 шт.	Пожар	Вним 5	тип 1
ВЭРС-ПК	7,5 к	до 5 шт.	Пожар	Вним 5	ШПНС
Гранд Магистр	7,5 к	до 4 шт.	Пожар	-	ПОЖ
ППК-2	3,6 к + диод	до 20 шт.	Пожар	-	-
ППК-2М	3,32 к + диод	до 15 шт.	Пожар	Вним 7	-
АМП-4 Системы «Рубеж»	4,7 к	до 6 шт.	Пожар	Вним 5	-

Включение ИП212-152ЛМД в адресные системы возможно не только с помощью адресных расширителей как таковых (например, АМП-4), но и стандартных приборов с безадресными шлейфами (например, Сигнал-20М, Сигнал-20П, Сигнал-10, С2000-4), интегрированных в адресные системы с помощью интерфейсов. При этом в каждый шлейф необходимо включить только один извещатель, тогда каждому из них можно будет присвоить свой индивидуальный адрес. Преимущество построения адресной системы по такому принципу в том, что к извещателям не требуется подводить питание (как в случае использования АР-2 или АР-8 с четырехпроводными модификациями) и, соответственно, не надо решать проблему сброса сработавшего извещателя (прерывать его питание на время не менее 1,5 с). Кроме этого при таком включении легко задействуется функция «перезапроса первого срабатывания», что значительно повышает помехоустойчивость системы сигнализации. На рисунке 19 приведена общая схема включения ИП212-152ЛМД в двухпроводные шлейфы сигнализации.

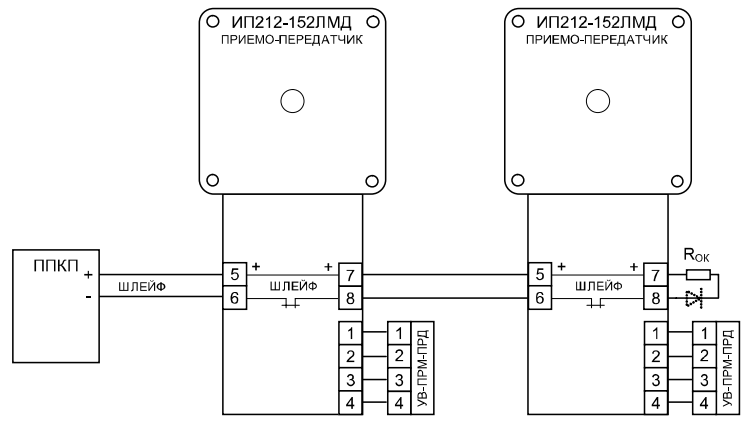


Схема 3-1

Схема включения ИП212-152ЛМД в шлейф ППКП. Номинал ROK определяется типом используемого ППКП. Диод в оконечной цепи необходим только для ППКП со знакопеременным напряжением в шлейфе.

Рисунок 19

Схемы включения ИП212-152ЛМА1

Извещатель ИП212-152ЛМА1 предназначен для включения в адресные шлейфы, работающие по протоколу обмена 154ДИП-И. Установка адреса извещателя производится путем его записи в энергонезависимую память при пуско-наладочных работах. При необходимости он может быть изменен по специальной процедуре, инициируемой адресным приемно-контрольным прибором. ИП212-152ЛМА1 относится к программируемым (интерактивным) адресным извещателям, которые могут быть как адресно-аналоговыми, так и адресными многопороговыми, или совмещать одновременно обе эти функции. В качестве адресно-аналогового извещатель может регулярно передавать приемно-контрольному прибору информацию о значении оптической плотности контролируемой среды (в процентах), а в качестве многопорогового – формировать три тревожных сообщения: «Предупреждение», «Внимание» и «Пожар» и шесть различных видов сообщений о неисправностях.

Общая схема включения ИП212-152ЛМА1 в адресные кольцевые шлейфы приведена на рисунке 20. Извещатель может работать и в адресных радиальных шлейфах без всяких оконечных устройств, так как по протоколу обмена обязан регулярно подтверждать свое наличие передачей сообщений: или «Норма», или тревожных, или о неисправности.

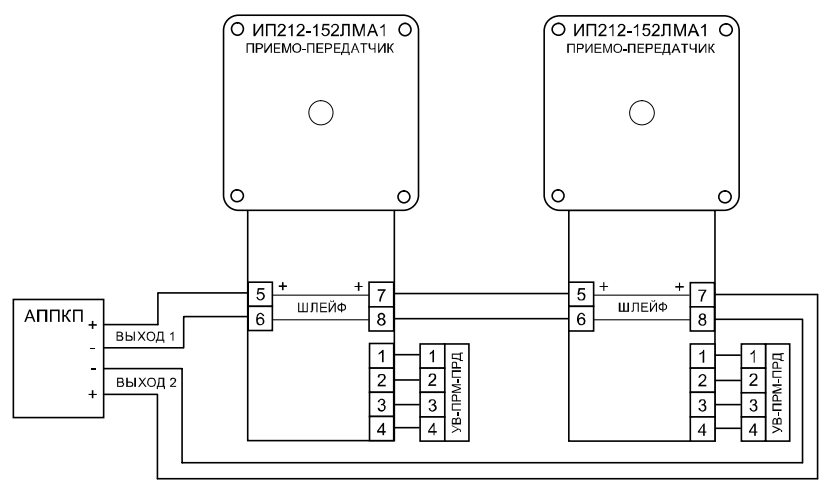


Схема 4-1

Схема включения ИП212-152ЛМА1 в адресный кольцевой шлейф АППКП.

Рисунок 20

Раздел 3

Схемы включения модификаций с подогревом

Проблема выпадения росы или инея на рабочих оптических поверхностях линейных извещателей возникает достаточно часто, особенно при защите неотопливаемых помещений. Как правило это происходит, когда температура в помещении начинает быстро падать, а относительная влажность воздуха, естественно, начинает расти и достигает максимальной – 100%. При появлении росы или инея на поверхности линзы блока извещателя или поверхности катафотов рефлектора-отражателя принимаемый сигнал уменьшается и, когда его снижение достигает уровня установленного порога, извещатель ложно срабатывает.

Для предотвращения этого негативного явления применяют метод подогрева оптических поверхностей. В таком случае вблизи этих поверхностей образуется прослойка воздуха с несколько большей температурой, чем во всем помещении и, естественно, относительная влажность будет чуть ниже. Поэтому капельки росы или кристаллики инея будут образовываться в первую очередь на более холодных поверхностях окружающих конструкций, а не на линзах и отражателях.

Следует отметить, что такой способ не всегда способен защитить подогретые поверхности от выпадения росы или инея. Например, этот метод не работает при больших скоростях перемещения воздуха вблизи подогреваемых поверхностей, так как прослойка подогреваемого воздуха интенсивно «выдувается». Также не сработает он и при залповых поступлениях в зону подогреваемых поверхностей значительно более холодного или, наоборот, более теплого воздуха, когда резкое охлаждение приповерхностного слоя или поступившего теплого, но более влагонасыщенного воздуха, приводит к образованию пара.

Экспериментально установлено, что в закрытых помещениях, в которых скорость перемещения воздуха не превышает 0,3 м/с, подогрев поверхностей на несколько градусов уже эффективно защищает их от выпадения росы или инея. В модификациях серии 152 с подогревом нагрев поверхностей линз блоков извещателей производится на $5\div 6$ °С, а поверхностей отражателей на $6\div 8$ °С.

Несколько меньший подогрев поверхностей линз обусловлен тем, что конструкция блока извещателя обеспечивает защиту приповерхностного слоя от «выдувания» в лучшей мере, чем конструкция рефлекторов-отражателей. Поэтому эффект по предотвращению выпадения росы или инея в обоих случаях примерно одинаков.

В качестве нагревателей используются полупроводниковые элементы с фиксированными токами, что, в отличие от резистивных нагревателей, позволило уменьшить падение мощности нагрева при снижении напряжения (на полупроводниковых зависимость мощности линейна, а на резистивных – квадратична!).

В рефлекторах-отражателях для подогрева оптических поверхностей используется контактный способ передачи тепла (с нагревателей на металлическую пластину, а с нее на отражатель). Перегрев нагревательных элементов относительно температуры воздуха в помещении равен примерно 10°С. В блоках извещателей нагреватели установлены внутри оптической системы и передача тепла на линзу производится конвекционным методом, поэтому перегрев может достигать $15\div 20$ °С. Чтобы плата с радиоэлементами не перегревалась выше максимально-возможной рабочей температуры для извещателя в схеме питания нагревателей применен терморегулятор с номиналом + 55°С. Кроме этого в схемах модификаций с подогревом электролитические конденсаторы заменены на полупроводниковые с целью обеспечения установленного срока службы.

В схемах питания нагревателей предусмотрены несколько уровней защиты от перегрева элементов конструкции извещателей при аварийных ситуациях (токовая защита с отсечкой, термопредохранители, распараллеливание питания через защитные элементы).

Подогрев поверхностей катафотов реализован только в конструкции «большого» рефлектора-отражателя, поэтому комплекта поставки модификаций извещателей с подогревом на дальность 5÷60 м нет.

Ток, потребляемый одним «большим» рефлектором-отражателем, не превышает 300 мА, а модулем подогрева блока извещателя – 90 мА. В целях экономии энергоресурсов держать все время подогрев включенным нецелесообразно, так как суммарно общее время опасных для выпадения росы или инея периодов на большинстве объектов составляет всего лишь несколько процентов от срока эксплуатации извещателей. Поэтому для подключения

рефлекторов-отражателей к питанию разработано дополнительное оборудование – блок контроля температуры и влажности – БКТВ-01. На рисунке 21 приведена типовая схема включения рефлекторов-отражателей с использованием блока БКТВ-01.

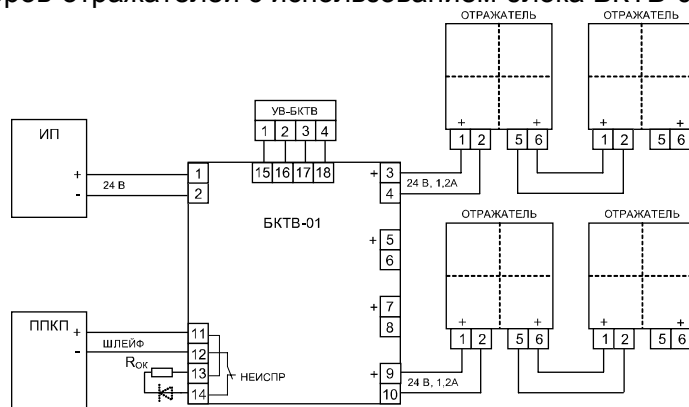


Схема 9-1

Схема подачи питания на отражатели с использованием блока контроля температуры и влажности БКТВ-01

Рисунок 21

Блок БКТВ-01 имеет четыре выходных канала с нагрузочной способностью до 1,2 А каждый. В каждый канал можно включить до 4 «больших» рефлекторов-отражателей. БКТВ-01 обеспечивает выдачу напряжения питания на выход каналов при относительной влажности воздуха выше 75% и температуре воздуха ниже минус 15°C. Более подробная информация о блоке БКТВ-01 приведена в разделе 4.

Номинальным напряжением подогрева для блоков извещателей и рефлекторов-отражателей является 24 В постоянного тока. Система может работать в диапазоне напряжений от 10 до 30 В, но при выборе сечения проводов линии питания подогрева рекомендуется предусмотреть, чтобы в конце линии минимальное значение было не ниже 16 В. В этом случае будет обеспечено достаточно эффективная защита от выпадения росы или инея на подогреваемых поверхностях.

Использовать блок БКТВ-01 для подключения линий питания подогрева блоков извещателей можно, но следует учитывать, что контроль целостности всей линии питания блок обеспечить не сможет (из-за наличия температурной стабилизации в блоках). Поэтому в большинстве случаев имеет смысл совмещать основное питание и питание подогрева блоков извещателей. Именно для обеспечения такой возможности, т.е. постоянно работающего подогрева, применены термостабилизатор и устойчивые к высыханию конденсаторы.

Для визуального контроля включенного состояния системы подогрева извещателей в блоках предусмотрено наличие фоновой подсветки объединяющего световода оптических индикаторов при наличии напряжения питания на модуле подогрева, а на рефлекторах-отражателях имеются оптические индикаторы синего цвета.

Резервировать питание подогрева в большинстве случаев вряд ли целесообразно, так как его пропадание не вызывает прекращение контроля оптической плотности в защищаемом помещении, а всего лишь снижает защиту от ложных срабатываний. Вероятность же совпадения опасных ситуаций по выпадению росы или инея с пропаданием питания очень мала, поэтому резервирование питания будет оправдано только в исключительных случаях, когда для управления автоматикой требуется высокая достоверность сообщений об обнаружении дыма.

Схемы включения ИП212-152Л-П

Схемы включения ИП212-152Л-П аналогичны ИП212-152Л, отличие заключается только в том, что требуется подключить еще и питание подогрева. Приведенные на рисунках 22÷27 схемы включения как с общим (5-1, 5-2, 5-3, 5-4) так и отдельным (5-5, 5-6) питанием можно рассматривать как рекомендуемые, на основе которых могут быть построены различные варианты включения с соблюдением предложенных принципов, например, если какая-либо линия питания не контролируется с помощью «подтянутого» оптореле приемника, то ее надо контролировать с помощью УШК-04.

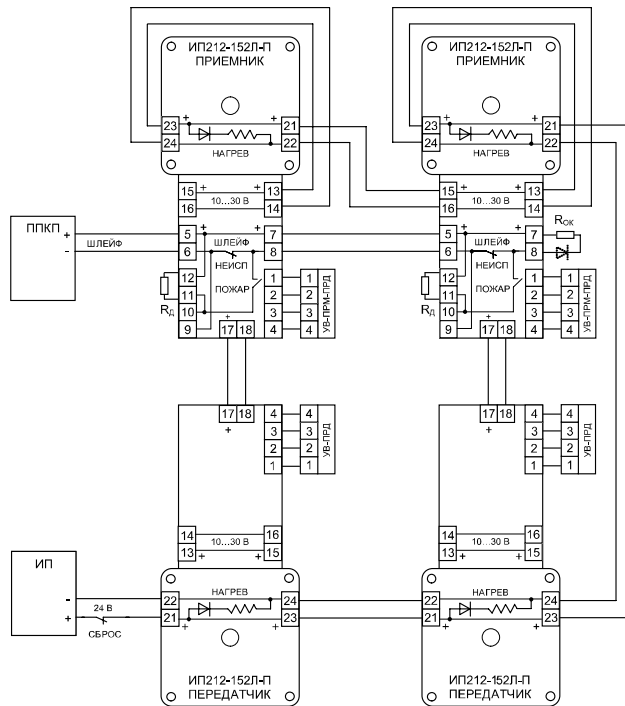


Схема 5-1

Схема включения ИП212-152Л-П в шлейф с использованием нормально-разомкнутых контактов, в режиме принудительной синхронизации и общим питанием извещателей и подогрева.

Номиналы R_d и $R_{ок}$ определяются типом используемого ППКП. Диод в оконечной цепи необходим только для ППКП со знакопеременным напряжением в шлейфе.

Рисунок 22

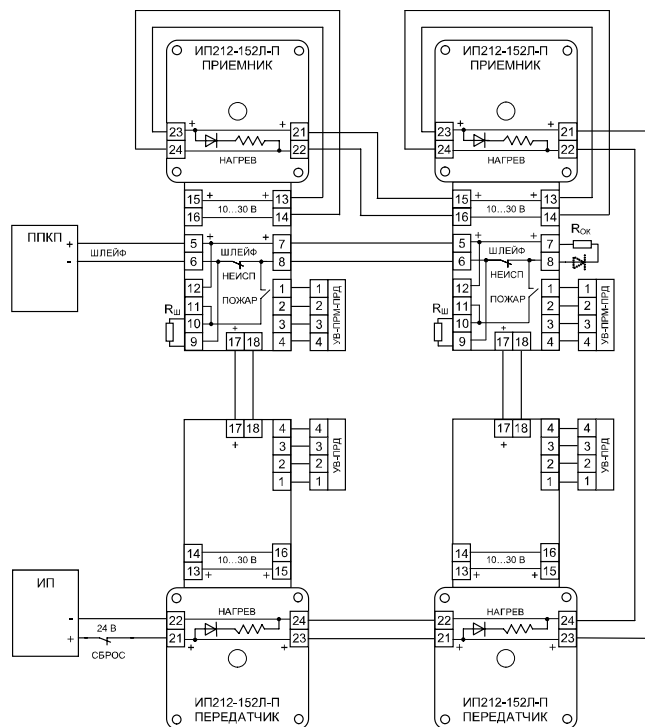


Схема 5-2

Схема включения ИП212-152Л-П в шлейф с использованием нормально-замкнутых контактов, в режиме принудительной синхронизации и общим питанием извещателей и подогрева.

Номиналы $R_{ш}$ и $R_{ок}$ определяются типом используемого ППКП. Диод в оконечной цепи необходим только для ППКП со знакопеременным напряжением в шлейфе.

Рисунок 23

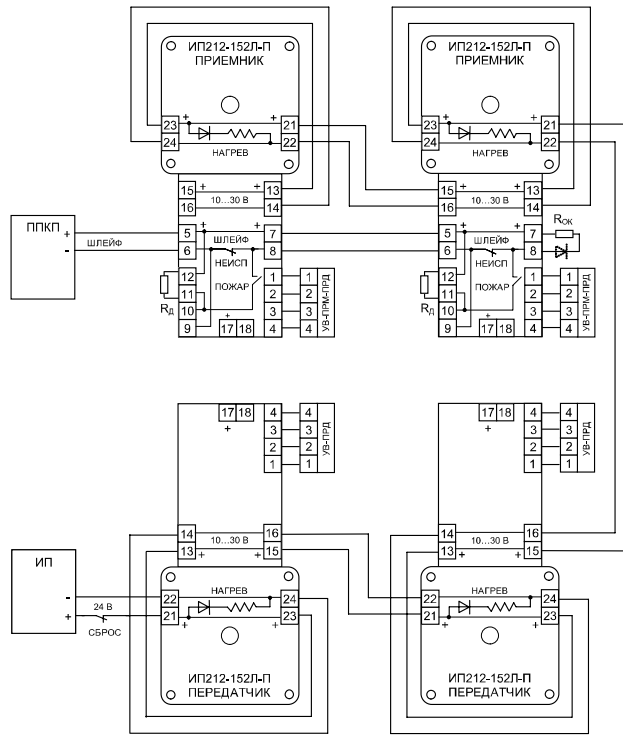


Схема 5-3

Схема включения ИП212-152Л-П в шлейф с использованием нормально-разомкнутых контактов, в режиме самосинхронизации и общим питанием извещателей и подогрева. Номиналы R_D и R_{OK} определяются типом используемого ППКП. Диод в оконечной цепи необходим только для ППКП со знакопеременным напряжением в шлейфе.

Рисунок 24

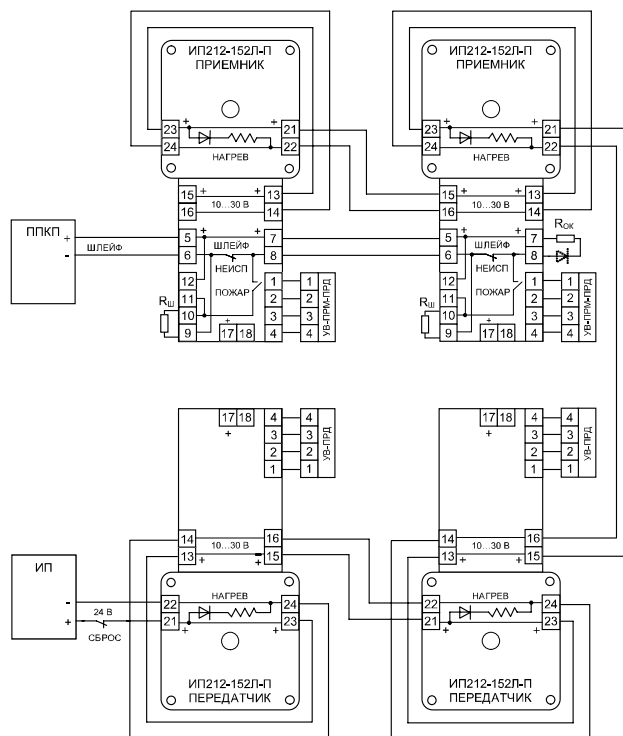


Схема 5-4

Схема включения ИП212-152Л-П в шлейф с использованием нормально-замкнутых контактов, в режиме самосинхронизации и общим питанием извещателей и подогрева. Номиналы R_H и R_{OK} определяются типом используемого ППКП. Диод в оконечной цепи необходим только для ППКП со знакопеременным напряжением в шлейфе.

Рисунок 25

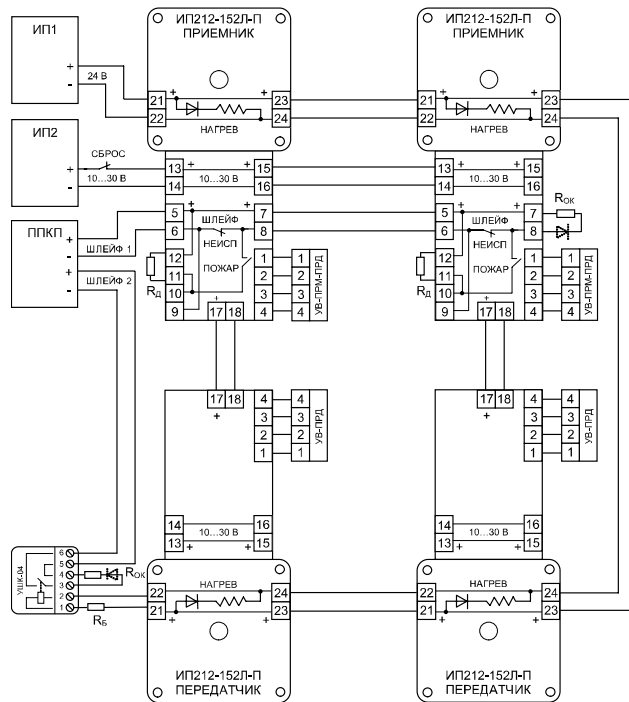


Схема 5-5

Схема включения ИП212-152Л-П в шлейф с использованием нормально-разомкнутых контактов, в режиме принудительной синхронизации и разделным питанием извещателей и подогрева. $R_B = 1 \text{ кОм} - 0,5 \text{ Вт}$
 Номиналы R_D и R_{OK} определяются типом используемого ППКП. Диод в оконечной цепи необходим только для ППКП со знакопеременным напряжением в шлейфе.

Рисунок 26

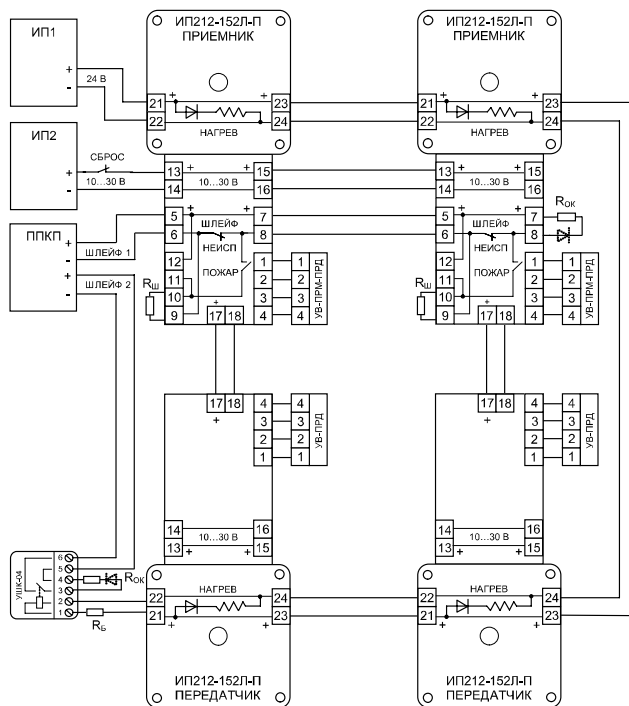


Схема 5-6

Схема включения ИП212-152Л-П в шлейф с использованием нормально-замкнутых контактов, в режиме принудительной синхронизации и разделным питанием извещателей и подогрева. $R_B = 1 \text{ кОм} - 0,5 \text{ Вт}$
 Номиналы $R_{Ш}$ и R_{OK} определяются типом используемого ППКП. Диод в оконечной цепи необходим только для ППКП со знакопеременным напряжением в шлейфе.

Рисунок 27

Схемы включения ИП212-152ЛМ-П

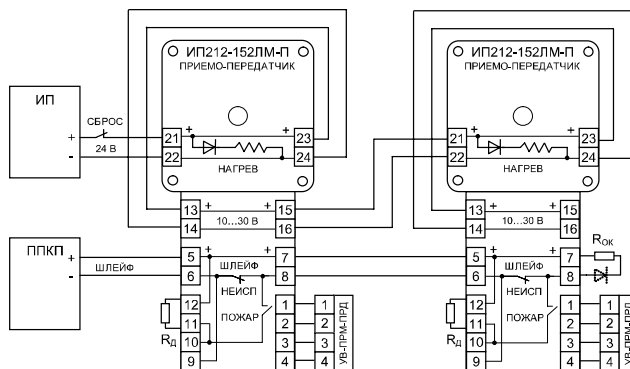


Схема 6-1

Схема включения ИП212-152ЛМ-П в шлейф с использованием нормально-разомкнутых контактов и общим питанием извещателей и подогрева.
Номиналы R_d и $R_{ок}$ определяются типом используемого ППКП. Диод в оконечной цепи необходим только для ППКП со знакопеременным напряжением в шлейфе.

Рисунок 28

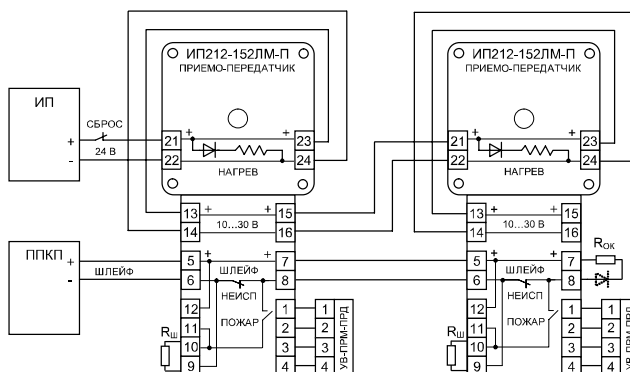


Схема 6-2

Схема включения ИП212-152ЛМ-П в шлейф с использованием нормально-замкнутых контактов и общим питанием извещателей и подогрева.
Номиналы $R_ш$ и $R_{ок}$ определяются типом используемого ППКП. Диод в оконечной цепи необходим только для ППКП со знакопеременным напряжением в шлейфе.

Рисунок 29

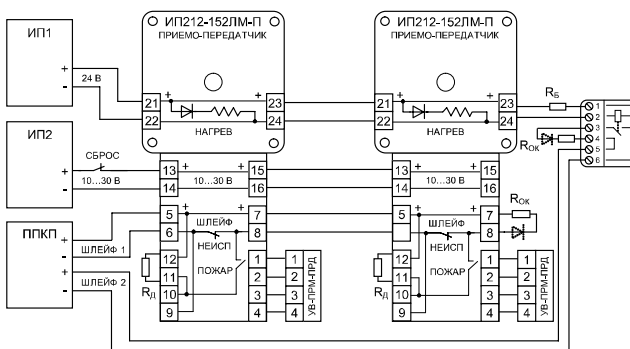


Схема 6-3

Схема включения ИП212-152ЛМ-П в шлейф с использованием нормально-разомкнутых контактов и разделным питанием извещателей и подогрева. $R_б = 1 \text{ кОм} - 0,5 \text{ Вт}$.
Номиналы R_d и $R_{ок}$ определяются типом используемого ППКП. Диод в оконечной цепи необходим только для ППКП со знакопеременным напряжением в шлейфе.

Рисунок 30

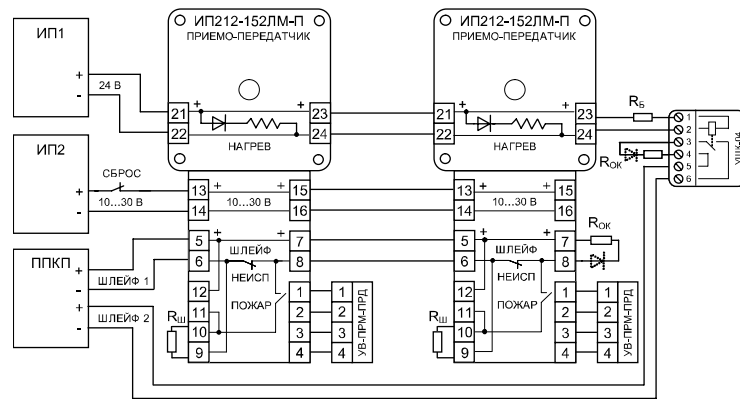


Схема 6-4

Схема включения ИП212-152ЛМ-П в шлейф с использованием нормально-замкнутых контактов и отдельным питанием извещателей и подогрева. $R_Б = 1 \text{ кОм} - 0,5 \text{ Вт}$. Номиналы $R_Ш$ и $R_ОК$ определяются типом используемого ППКП. Диод в оконечной цепи необходим только для ППКП со знакопеременным напряжением в шлейфе.

Рисунок 31

Схемы включения ИП212-152ЛМД-П

Применение для контроля целостности линии питания подогрева отдельного шлейфа (схема 7-1) более предпочтительно по сравнению с вариантом использования одного общего шлейфа (схема 7-2), так как авария в линии питания подогрева может привести к блокированию передачи сообщений о срабатывании извещателей. Это вызвано тем, что многие приемно-контрольные приборы перестают принимать тревожные извещения из шлейфов, целостность которых нарушена, считая эти сообщения недостоверными.

Для определения тактики работы извещателя по выходным цепям в зависимости от применяемого приемно-контрольного прибора и требуемой тактики работы по шлейфу, а также определения максимально-возможного количества извещателей в шлейфе, рекомендуется пользоваться таблицей 10.

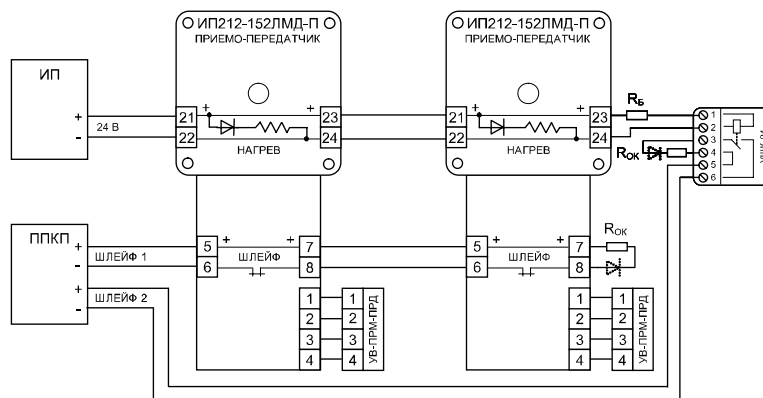


Схема 7-1

Схема включения ИП212-152ЛМД-П с использованием отдельных шлейфов для сигнализации и для контроля линии питания подогрева. $R_Б = 1 \text{ кОм} - 0,5 \text{ Вт}$. Номинал $R_ОК$ определяется типом используемого ППКП. Диод в оконечной цепи необходим только для ППКП со знакопеременным напряжением в шлейфе.

Рисунок 32

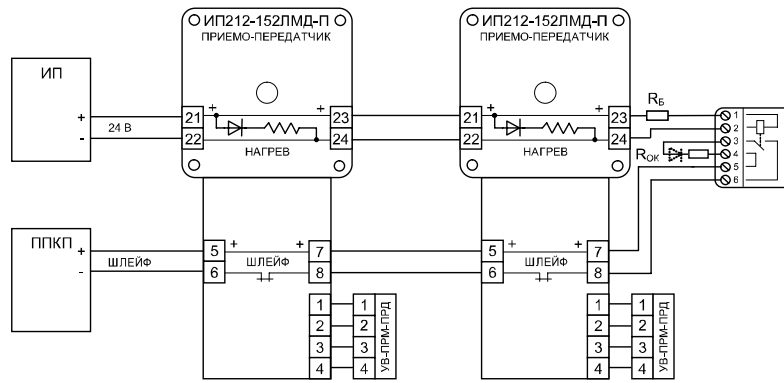


Схема 7-2

Схема включения ИП212-152ЛМД-П с использованием общего шлейфа для сигнализации и для контроля линии питания нагрева. $R_B = 1 \text{ кОм} - 0,5 \text{ Вт}$.

Номинал R_{0K} определяется типом используемого ППКП. Диод в оконечной цепи необходим только для ППКП со знакопеременным напряжением в шлейфе.

Рисунок 33

Схемы включения ИП212-152ЛМА1-П

В приведенной общей схеме включения для контроля целостности линии питания подогрева использовано устройство УШК-04, а для передачи сообщения о возникающих в ней неисправностях на адресный приемно-контрольный прибор – адресная метка МКА-02.

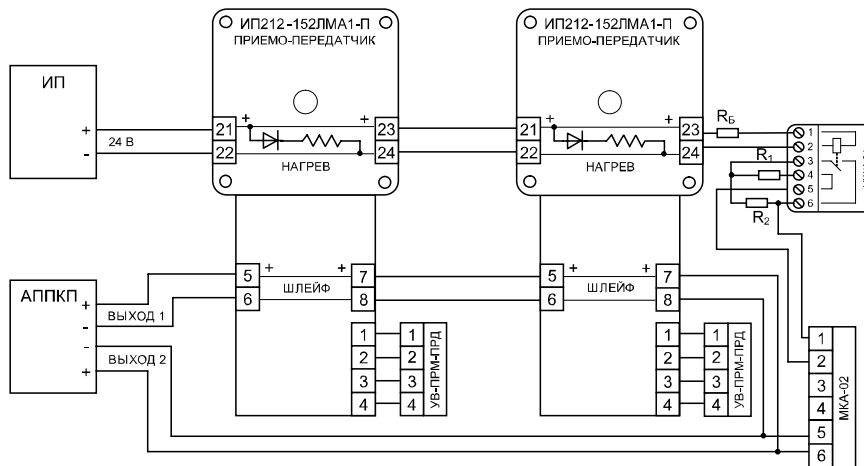


Схема 8-1

Схема включения ИП212-152ЛМА1-П в адресный кольцевой шлейф АПКП.

$R_B = 1 \text{ кОм} - 0,5 \text{ Вт}$. $R_1 = R_2 = 510 \text{ Ом} - 0,5 \text{ Вт}$.

Рисунок 34

Раздел 4 Дополнительное и сервисное оборудование

Блок контроля температуры и влажности БКТВ-01

Блок БКТВ-01 предназначен для подачи питания на рефлекторы-отражатели с подогревом и обеспечивает применение энергосберегающих технологий при защите линейных извещателей от ложных срабатываний из-за выпадения росы или инея на поверхностях оптических элементов.

Конструкция БКТВ-01 представлена на рисунке 35.



Рисунок 35

Блок БКТВ-01 имеет один вход для подключения к источнику питания постоянного тока с напряжением от 10 до 30 В. Входные клеммы и цепи позволяют безопасно коммутировать постоянно действующие токи до 5 А и защищены плавким предохранителем на 8 А.

Входящая мощность может быть распределена между четырьмя выходными каналами с нагрузочной способностью до 1,2 А и падением напряжения между входом и каждым выходом не более 0,5 В.

Каждый канал имеет защиту от короткого замыкания по принципу токовой отсечки с номиналом 1,4 А и постоянным тестированием отключенного канала на присутствие режима короткого замыкания, т.е. если линия восстановится блок снова подаст напряжение в этот канал.

Кроме этого блок по каждому каналу может обеспечить контроль тока, сравнивая его с установленным, чтобы вовремя обнаружить обрыв линии питания рефлекторов-отражателей. Для этого в блоке предусмотрен переключатель «контроль тока». В положении «Вкл.» блок контролирует токи в каналах, в положении «Выкл.» - нет.

Инсталляция токов производится, если при наличии напряжения на входе блока переключатель «контроль тока» перевести из выключенного во включенное состояние. При этом блок принудительно, примерно на 20 минут, включает все каналы (чтобы токи потребления рефлекторов-отражателей стабилизировались) и, по истечении этого времени, запишет действующие токи в энергонезависимую память как инсталлированные.

В случае обнаружения неисправности (короткое замыкание или обрыв) одного или нескольких каналов в блоке разомкнется «подтянутое» оптореле «Неисправность», с помощью которого можно контролировать исправность системы питания подогрева.

Для отображения различных состояний в БКТВ-01 имеется 9 оптических индикаторов. Кроме этого при пусконаладочных работах и техническом обслуживании можно воспользоваться тестером ИПДЛ-152, который можно подключить или непосредственно к блоку или через выносное устройство УВ-БКТВ, имеющееся в комплекте поставки.

Расположение колодок для подключения внешних цепей и органов управления приведено на рисунке 36.

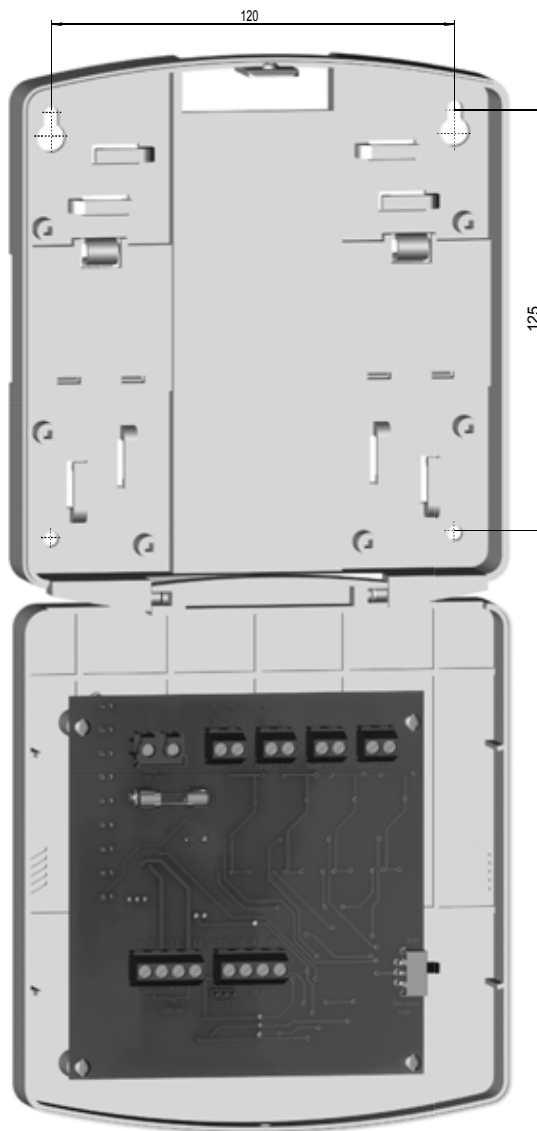


Рисунок 36

Энергосберегающие алгоритмы работы БКТВ-01 реализованы путем применения датчиков влажности и температуры. Выходные каналы включаются только в случаях, если относительная влажность в защищаемом помещении превышает 75% или если температура становится меньше минус 15°C. Необходимость безусловного включения подогрева при низких температурах вызвана тем, что датчик влажности начинает работать нестабильно. Следует отметить, что и в режиме «ожидания» каналы продолжают тестироваться на исправность подключенных линий, но с увеличенной инерционностью реакции на аварийные режимы.

Блоки БКТВ-01 рекомендуются размещать в непосредственной близости от подключаемых к нему рефлекторов-отражателей и желательно на одном с ними уровне по высоте, чтобы измеряемые параметры температуры и влажности соответствовали реальным вблизи отражателей. Если в помещении градиент значений этих параметров по высоте невелик (несколько градусов или процентов), то БКТВ-01 можно разместить исходя из удобства обслуживания.

Тестер ИПДЛ-152

Тестер ИПДЛ-152 представляет собой сервисное переносное устройство с автономным питанием (типа «Крона»), которое может подключаться к блокам линейных извещателей (кроме передатчиков) и БКТВ-01 или непосредственно, или через выносные устройства (УВ-ПРМ-ПРД и УВ-БКТВ).

Внешний вид тестера ИПДЛ-152 приведен на рисунке 37.

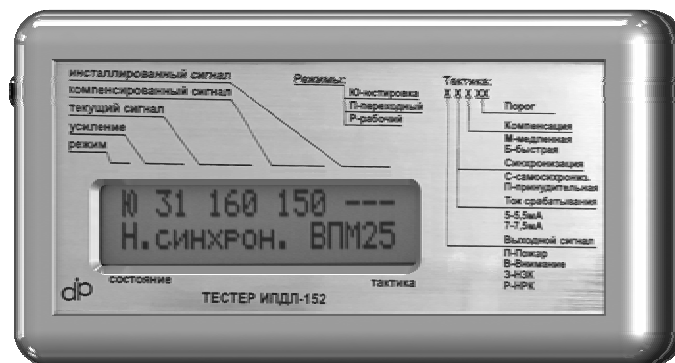


Рисунок 37

При подключении к блокам линейных извещателей тестер ИПДЛ-152 позволяет более полно и наглядно оценить происходящие в извещателе процессы, дополнив выводимую на оптические индикаторы информацию.

В рабочем режиме блоков извещателей на ЖКИ-экран тестера выводится информация о текущем и инсталлированном значениях коэффициента усиления, текущем, компенсированном и инсталлированном значениях принимаемого сигнала, значении процента достигнутой компенсации, установленной тактике работы и состоянии извещателя с расшифровкой формируемых извещений.

В режиме юстировки тестер дублирует в более наглядном виде информацию оптической индикации («меньше», «больше», «далеко», «близко», «очень близко», «меньше меньшего», «больше большего» и пр.).

При подключении тестера к БКТВ-01 на его экран выводится информация о текущих значениях температуры и влажности, об инсталлированных и текущих значениях токов каждого канала, а также различные сообщения о состоянии блока.

Лазерное юстировочное устройство

Лазерное юстировочное устройство (лазерный указатель) относится к сервисному оборудованию для извещателей серии 152. Предназначено устройство для облегчения и ускорения работ по юстировке извещателей. В конструкции всех блоков извещателей серии 152 на оптической системе имеются специальные защелки для установки лазерного указателя. Высокая точность совмещения луча лазерного указателя и максимума диаграммы направленности оптической системы блока достигается не только точностью изготовления деталей извещателя, но и выбором специально отцентрированных лазерных модулей с многолинзовой фокусировкой. Питание лазерного указателя осуществляется от трех элементов типа LR44 (G13), его внешний вид приведен на рисунке 38.



Рисунок 38

За счет высокой точности сведения луча лазерный указатель обеспечивает хорошую различимость «пятна» на дальностях до 80 м при включенном освещении в помещениях и до 150 м при отсутствии сильной засветки поверхностей, на которых установлены блоки или отражатели.